

## Was ist vor der Aufstellung zu beachten?

Damit das Gerät termingerecht und ordnungsgemäß aufgestellt werden kann, sollten die bauseitigen Voraussetzungen anhand dieser Kontrollliste vorab geprüft und gewährleistet werden. Ziehen Sie bei Bedarf eine fachkundige Person zu Rate.

Praxis/Klinik (Name, Anschrift/Stempel)	Fachhändler (Name, Anschrift/Stempel)

Senden Sie diese Liste zusätzlich an MELAG, wenn die Aufstellung durch den MELAG-Service erfolgt (E-Mail: [ipcc@melag.de](mailto:ipcc@melag.de) oder Fax +49 (0)30 757 911 1050).

**X** Bitte kreuzen Sie die entsprechenden Punkte nach der Kontrolle an.

### Platzbedarf/Räumlichkeiten

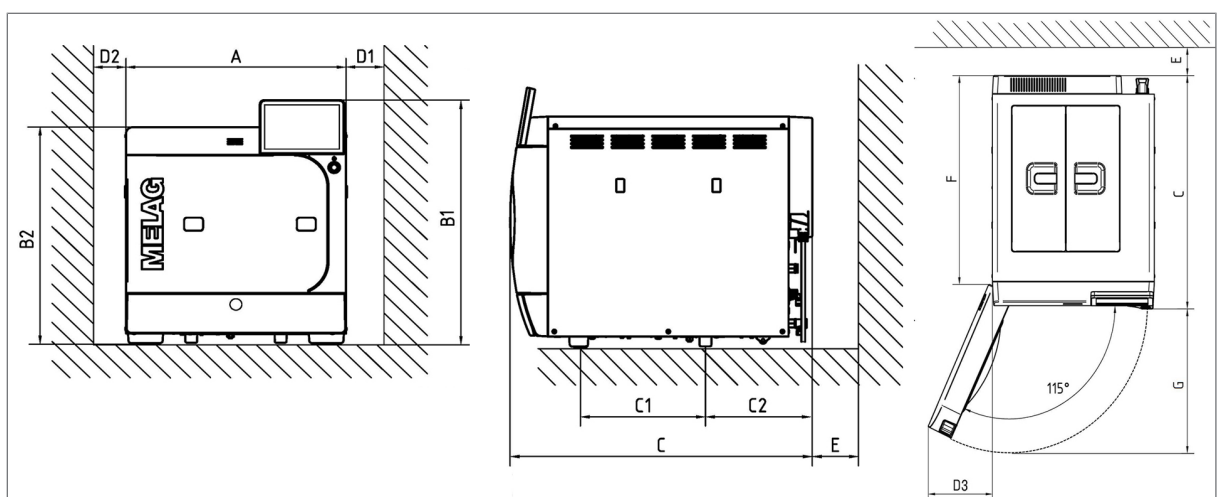
- Die lichte Breite von Türen und Durchgängen vom Praxiszugang bis zum Aufstellort muss mindestens 50 cm betragen.
- Die folgende Aufstellfläche ist vorhanden:
- | <b>Platzbedarf Careclave 618</b> | <b>Maße</b>     |
|----------------------------------|-----------------|
| Breite x Tiefe                   | 48 cm x 65,3 cm |
| Höhe mit Display                 | 56,2 cm         |
| Höhe ohne Display                | 50 cm           |
| Tiefe der Arbeitsplatte          | 60 cm           |
- Die Aufstellfläche hält einer Belastung von 82,5 kg (Betriebsgewicht inkl. Beladung) stand.



### HINWEIS

**Beachten Sie beim Einbau in die linke Ecke der Arbeitszeile Folgendes:**

- Für die Nutzung des vollen Türöffnungswinkels von 115° wird ein Mindestabstand von 19 cm (D3) zwischen Wand und Gerät benötigt.
- Wenn auf die Nutzung des vollen Türöffnungswinkels und der Einrastfunktion verzichtet wird, reicht auch ein Mindestabstand von 3 cm (D2) an dieser Stelle aus.
- Ein Öffnungswinkel von 90° muss aber mindestens zum Be- und Entladen möglich sein.



Abmessungen		
Breite	A	48 cm
Höhe	B1	56,2 cm
Höhe ohne Color-Touch-Display	B2	49,7 cm
Tiefe	C	65,3 cm
Abstand zwischen Gerätefüßen	C1	27,05 cm
Abstand vom hinteren Gerätefuß bis Abdeckung	C2	23,1 cm
Min. Abstand zur Seite	D1	7 cm
Min. Abstand zur Seite des Türanschlags	D2	3 cm
Min. Abstand zur Seite	D3	19 cm
Min. Abstand nach hinten	E	1 cm
Freiraum bei voll geöffneter Tür	F	58 cm
Max. Abstand bei geöffneter Tür	G	38,5 cm
Min. Abstand nach oben	B1 + 4 cm	

Zusätzlich wird Platz für einen Vorratsbehälter oder eine Wasser-Aufbereitungsanlage benötigt. Außerdem muss ein freier Zugang zu den Schläuchen und Kabeln vom Gerät zu einer Wasser-Aufbereitungsanlage gewährleistet sein.

### **Zusätzlicher Platzbedarf für die Speisewasser-Versorgung**

Oberhalb der MELAdem 53/MELAdem 53 C wird Platz für einen freien Zugang zu den Schlauchanschlüssen und deren Installation benötigt.

Maße	MELAdem 53	MELAdem 53 C
Durchmesser	24 cm	24 cm
Höhe der Anlage mit Anschlussteilen	57 cm	45 cm

Platzbedarf	MELAdem 47	
	Osiose-Modul	Vorratsstank
Breite	42 cm	Ø 24 cm
Höhe	47 cm	51 cm
Tiefe	15 cm	--

### **Zusätzlicher Platzbedarf für eine optionale Cooling Box**

- Der Platzbedarf beträgt:  
Höhe x Breite x Tiefe = 56 cm x 24,1 cm x 19,5 cm
- Eine Steckdose ist vorhanden:  
Die Leistungsaufnahme beträgt maximal 90 W.  
Die Länge des Netzkabels inkl. Netzteil beträgt 3,35 m.

### **Aufstellort**

- Die Umgebungstemperatur liegt zwischen 5-40°C (Idealbereich 16-26°C).
- Das Gerät steht in ausreichender Entfernung zu Rauchmeldern.  
Im Betrieb kann es zu Dampfaustritt kommen.
- Eine ausreichende Belüftung ist sichergestellt.  
Die Abwärme bei maximaler Beladung beträgt 1,7 kW.
- Keine Aufstellung in der Patientenumgebung.

## Einbau des Gerätes

MELAG empfiehlt die freistehende Aufstellung des Careclave. Sollte der Einbau aufgrund der örtlichen Gegebenheiten zwingend erforderlich sein, dann müssen die folgenden Punkte beachtet werden.

- Das Gerät lässt sich für Wartungsarbeiten durch eine Person herausziehen.
- Im Einbauraum wird die Abwärme im hinteren Bereich z. B. durch einen Abluftschacht aktiv abgeführt.
- Die Mindestabstände im Einbauraum betragen umlaufend mindestens 5 cm.

## Netzanschluss

Arbeiten an der Elektroanlage dürfen nur von einer zugelassenen oder anerkannten Fachkraft durchgeführt werden.

- Ein fachgerechter Elektroanschluss wird vom Praxisbetreiber zur Verfügung gestellt.
- Eine allpolige Trennung oder eine frei zugängliche Steckdose ist gewährleistet.
- FI-Schutzschalter mit einem Auslösestrom von 30 mA ist vorhanden.
- 220-240 V, 50 Hz Steckdose, separater Stromkreis mit 16 A Absicherung  
Das Netzkabel hat eine Länge von 2 m.

## System- und Netzwerkanschluss

Soll das Gerät an das vorhandene lokale Praxisnetzwerk (LAN) angeschlossen werden, müssen die folgenden Punkte beachtet werden.

- Ein Ethernet / IP-basierter Netzwerkanschluss (LAN) ist vorhanden.
- Eine mit dem Careclave kompatible Dokumentations-Software ist vorhanden.  
Wenn die Freigabe direkt am Careclave erfolgt, kann die Ablage der Protokolle auf dem Server/PC durch den MELAG FTP-Server erfolgen. Eine direkte PC-Verbindung via USB-Kabel zur Dokumentationssoftware (z. B. MELAtrace) ist nicht möglich.

## Abwasseranschluss

- Der Abwasseranschluss (Siphon) muss sich unterhalb des Gerätes in maximal 2,5 m Entfernung vom Abwasseranschluss des Gerätes befinden.  
Der Abwasserschlauch hat eine Länge von 2,5 m.  
Beachten Sie die Hinweise im Technischen Handbuch.
- Der Wasserablauf ist mit einem stetigen Gefälle in Richtung Siphon möglich.  
Für die Abwasseranschlüsse werden 2 Stück 8 mm PTFE-Schläuche verlegt.
- Der Abwasseranschluss (Siphon und Wandabfluss) ist ausreichend dimensioniert.  
Das Abwasser kann kurzzeitig bis zu 98 °C heiß sein. Die Abwassermenge beträgt max. 2 l/min (Achtung bei hausseitigen Hebeanlagen).

## Kaltwasseranschluss für die Wasser-Aufbereitungsanlage

- Anschluss (3/4" Außengewinde) an das Trinkwassernetz ist vorhanden und für den Anschluss der Wasser-Aufbereitungsanlage zugänglich.
- Der maximale Wasserbedarf beträgt 5 l/h. Der durchschnittliche Wasserbedarf liegt bei 2,7 l/h.
- Die maximale Wassertemperatur beträgt 35°C.
- Der minimale Eingangswasserdruck liegt bei 1 bar für MELAdem 53/53C und 3 bar für MELAdem 47.  
Sollte bei Verwendung einer MELAdem 47 der Eingangswasserdruck unter 3 bar liegen, muss die optionale Druckerhöhungspumpe (Art.-Nr. ME22500) eingesetzt werden.
- Bei Verwendung einer MELAdem 53/53C muss zur Absicherung gegen Wasserschäden ein Leckwassermelder (z. B. Art.-Nr. 01056) verwendet werden.  
Bei einer MELAdem 47 wird dieser ebenfalls empfohlen.

## Wasseranschluss

	Speisewasser	Abwasser
Anschluss in der Praxis	an eine Wasser-Aufbereitungsanlage, z. B. MELAdem	Wandabfluss, Nennweite DN 40 oder an einen Siphon (Spülenabfluss)
Installationshöhe	--	mind. 30 cm unterhalb des Geräts
Max. Wasserverbrauch	5 l/h	--
Durchschnittlicher Wasserverbrauch	2,5 l/h	--
Min. Fließdruck	0,5 bar bei 1,0 l/min	--
Max. Durchflussmenge	--	2 l/min
Min. Wasserdruck (statisch)	1 bar	--
Max. Wasserdruck (statisch)	10 bar	--
Min. Wassertemperatur	1 °C	--
Max. Wassertemperatur	35 °C (ideal 15-20 °C)	90 °C für 30 s, max. 98 °C für 1 s
Wasserqualität	destilliertes oder demineralisiertes Wasser nach EN 13060, Anhang C	--
Maßnahmen zum Schutz des Trinkwassers	Das Gerät beinhaltet bereits alle notwendigen Komponenten entsprechend EN 1717, die zum Schutz des Trinkwassers dienen. Zur Absicherung der Wasser-Aufbereitungsanlagen MELAdem 47, MELAdem 53 und MELAdem 53 C wird empfohlen, eine Sicherungseinrichtung gemäß EN 1717 zu installieren. Ggf. sind länderspezifisch weitere Maßnahmen zum Schutz des Trinkwassers erforderlich.	

## Druckluftanschluss

- Ein Druckluftanschluss nach EN ISO 7494-2 (Druckluft für Behandlungseinheiten) ist vorhanden.
- Der Druckbereich beträgt 4-8 bar.
- Die Druckluftversorgung beträgt mindestens 55 l/min.  
Der Druckluftverbrauch im Careclave-Betrieb beträgt ca. 50 l/Zyklus.

## Careboxen und Adapterbestückung

- Eine Kompatibilitätsprüfung der Instrumente hinsichtlich der Carebox-Adapter ist erfolgt.  
Beide Careboxen (Blue/Green) können jeweils maximal 8 Instrumente aufnehmen.  
Der Adapter für KaVo/BienAir WS-Köpfe (Art.-Nr. ME02606) ist ein Zwischenadapter und benötigt als Basis einen Adapter für ISO-Anschluss (Art.-Nr. ME02607).  
Der Adapter für externe Spraykanäle (Art.-Nr. ME21914) kann die externen Spraykanäle von max. 3 chirurgischen Winkelstücken auf Adaptersteckplätzen versorgen. Mit 2 Adaptern pro Box können max. 6 Instrumente mit externen Spraykanälen versorgt werden.
- Eine optionale normkonforme Aufbereitung von ZEG-Spitzen in der Carebox Green ist gewünscht.  
Wenn Drehmomentschlüssel mit einem Durchmesser >38 mm aufbereitet werden sollen, sind maximal 6 Stück Adapter M8x1 exzentrisch (Art.-Nr. ME22407) erforderlich.

## Bemerkungen und Hinweise

Die oben genannten Hinweise wurden zur Kenntnis genommen. Die Voraussetzungen zur Aufstellung und zur Inbetriebnahme des Gerätes sind gewährleistet.

.....  
Unterschrift/Stempel der Praxis/Klinik