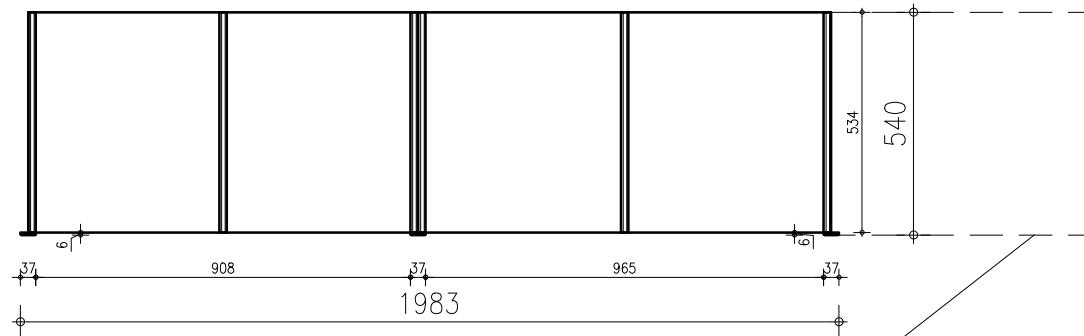


DIY principe inbouw bestaande kasten

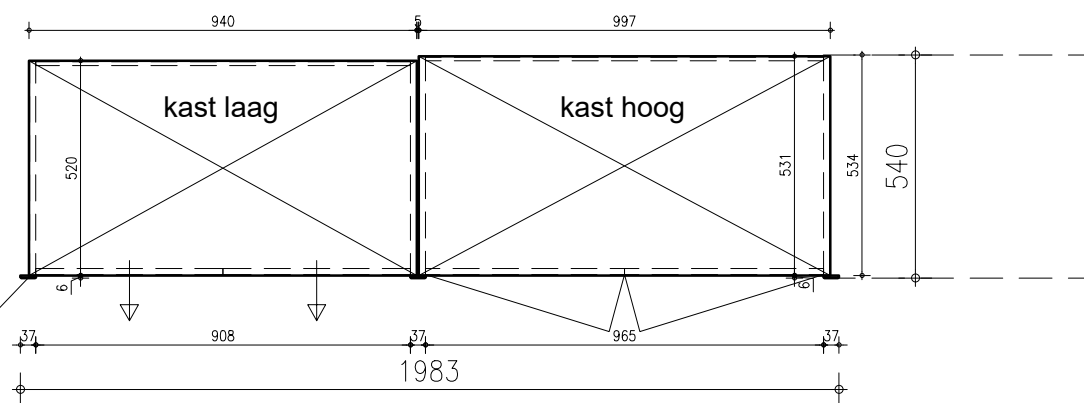
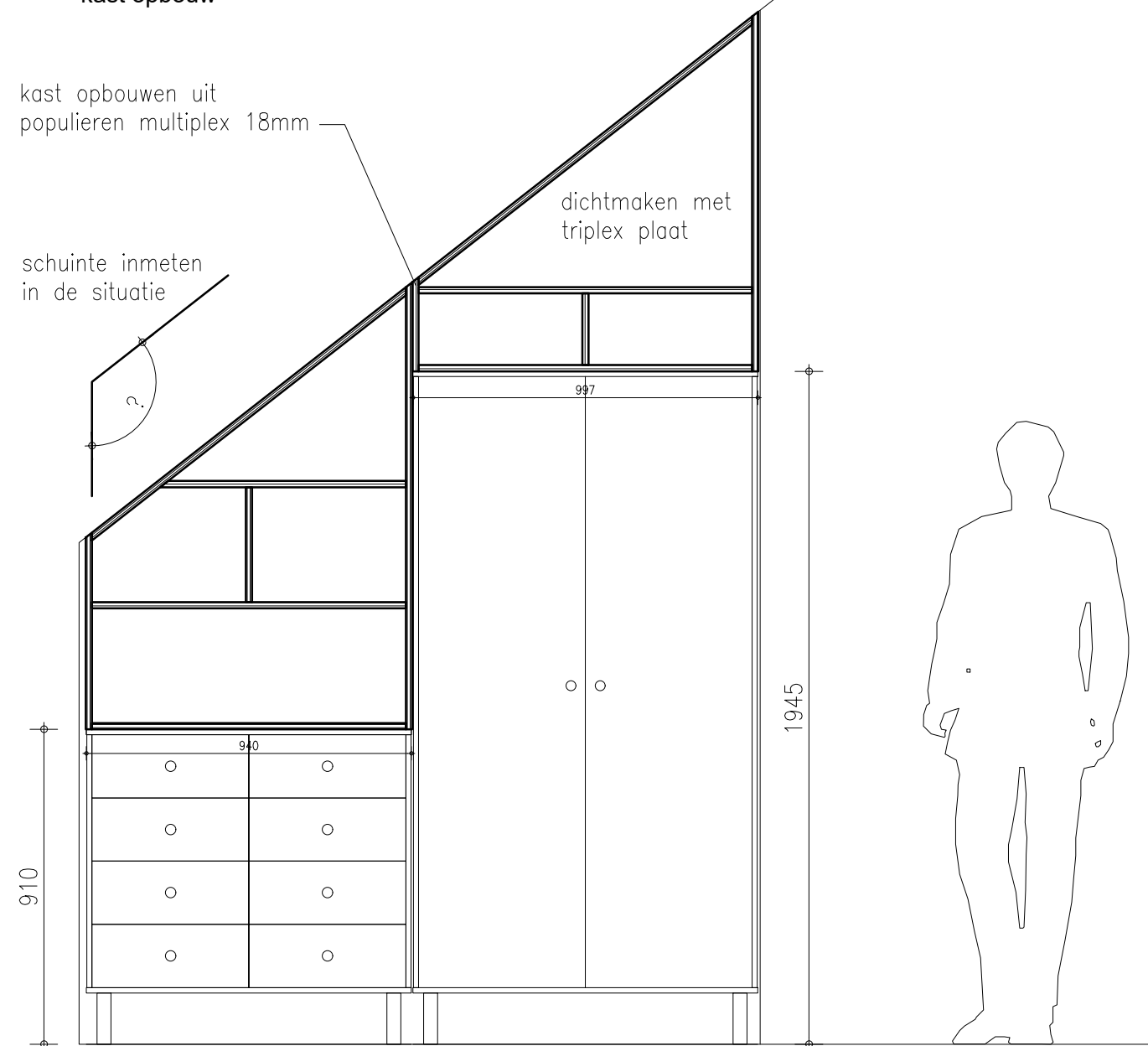
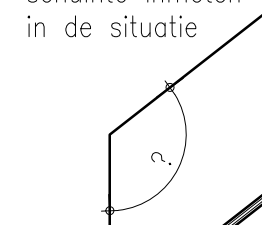


kast opbouw

kast opbouwen uit populieren multiplex 18mm

dichtmaken met triplex plaat

schuine inmeten in de situatie



afwerkplaten 37x6mm

bestaande kasten