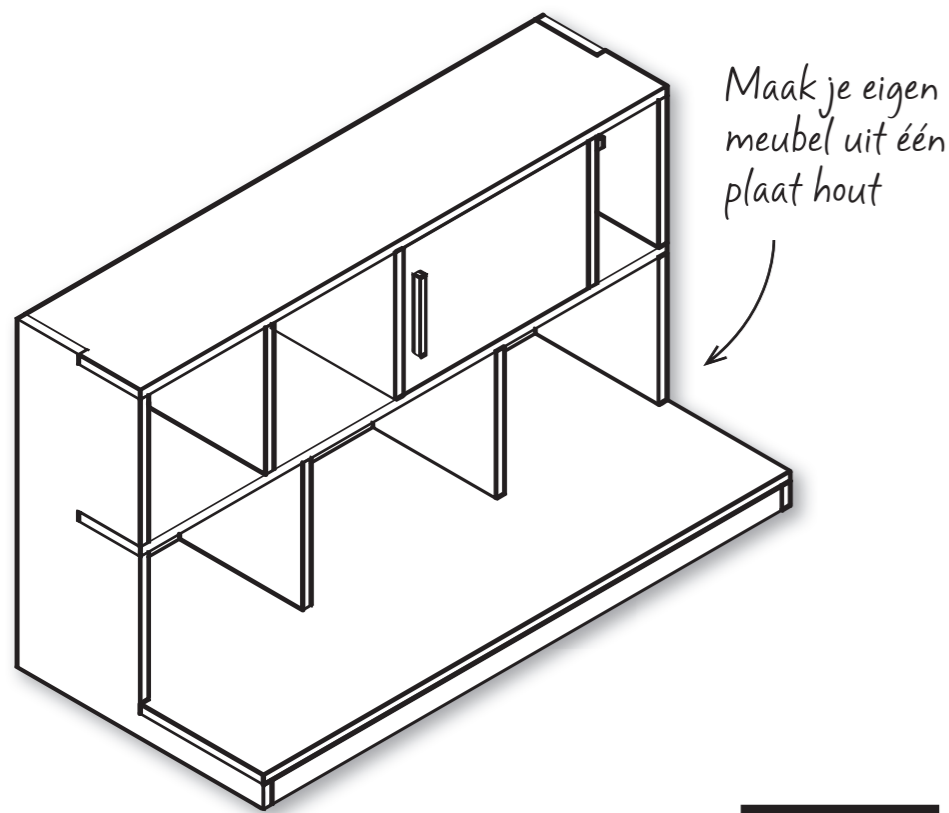


Goed n° IDEE 10

van Karwei



Maak je eigen meubel uit één plaat hout

#10 Secretaire

KARWEI

#10 Secretaire

Deze secretaire is onderdeel van de eenmalige serie doe-het-zelf designmeubels van KARWEI. Het bijzondere is dat elk ontwerp uit één hele plaat underlayment wordt gemaakt. Er blijft dus bijna geen restmateriaal over.

KARWEI zorgt voor het idee en geeft je deze bouwtekening cadeau. Het enige wat je nu nog nodig hebt is **één plaat naturel underlayment van 122 x 244 x 1,8 cm** én **twee rechterhanden**. Voor deze klus is echt wel wat kluservaring nodig en het is belangrijk dat je secuur werkt. Als je zelf niet zo handig bent vraag dan een handige vriend of vriendin om je te helpen.

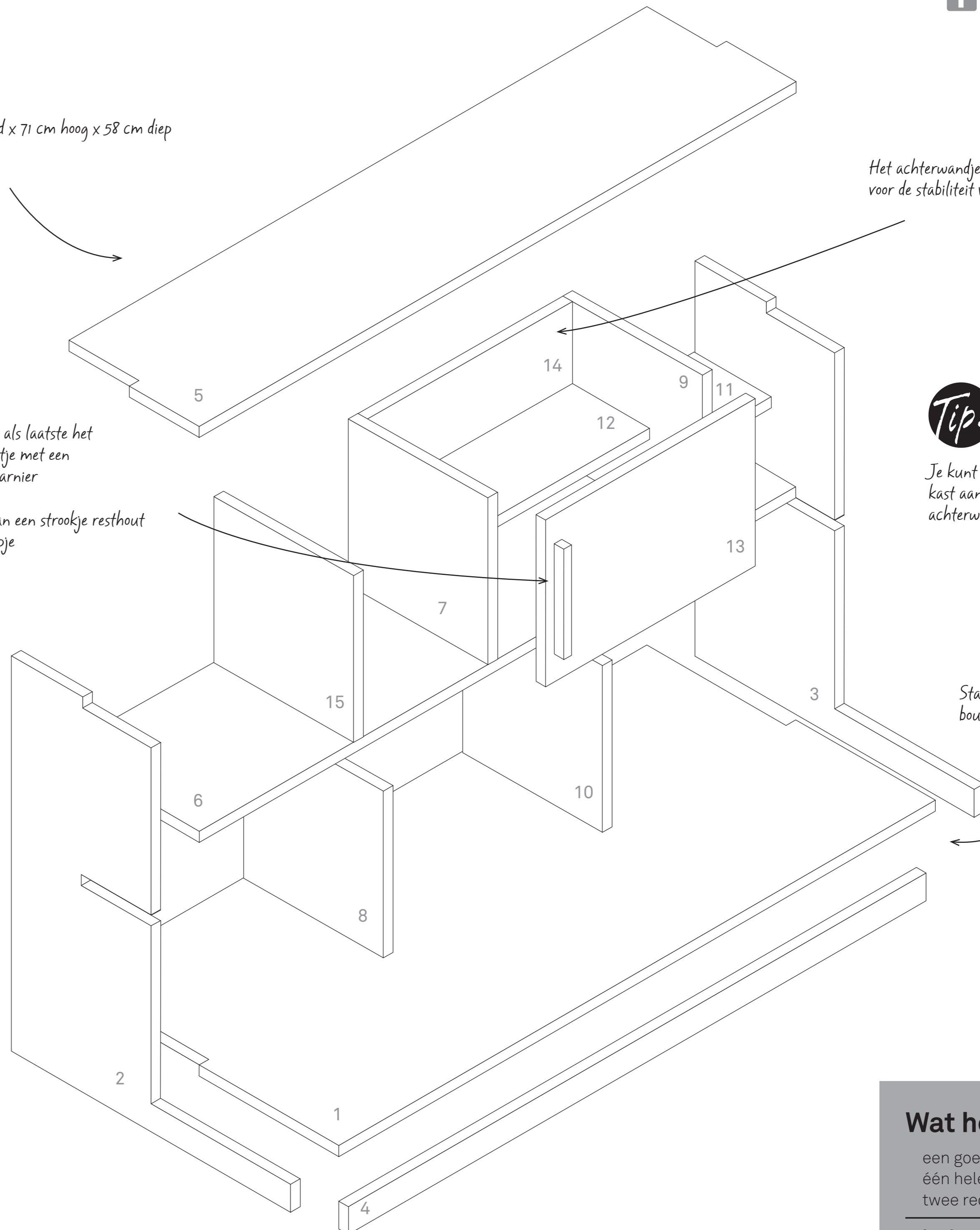
Op de achterzijde vind je de tekening op schaal met de juiste maten van de diverse onderdelen. Volg de maatvoering en de richtlijnen nauwkeurig op en je haalt de leukste meubels in huis voor de prijs van een plaat naturel underlayment **€ 29,95** (exclusief bevestigingsmateriaal). Met zo'n goed Idee van KARWEI willen we iedereen aansporen om zelf te creëren en aan de slag te gaan. Zo maken we bijzondere meubels voor iedereen bereikbaar.

Kijk voor meer inspiratie, advies en de webshop op karwei.nl
Met 136 bouwmarkten is KARWEI altijd in de buurt!

Secretaire
124 cm breed x 71 cm hoog x 58 cm diep

Monteer als laatste het kastdeurtje met een pianoscharnier

Maak van een strookje resthout een greepje



Het achterwandje in het kastje zorgt voor de stabiliteit van het meubel

Tip!

Je kunt de indeling van je kast aanpassen zolang je het achterwandje maar gebruikt

Start met het grootste paneel en bouw het meubel van daaruit op

Wat heb je nodig:

een goed idee
één hele plaat hout
twee rechterhanden

= je eigen designmeubel +

Wijzigingen in prijs evenals maat-, druk- en typfouten voorbehouden.

Goed n° IDEE 10

van Karwei

Alle maten in de tekening zijn
de maten die je overhoudt ná
het zagen en dus exclusief de
zaagsnedes

#10 Secrétaire

