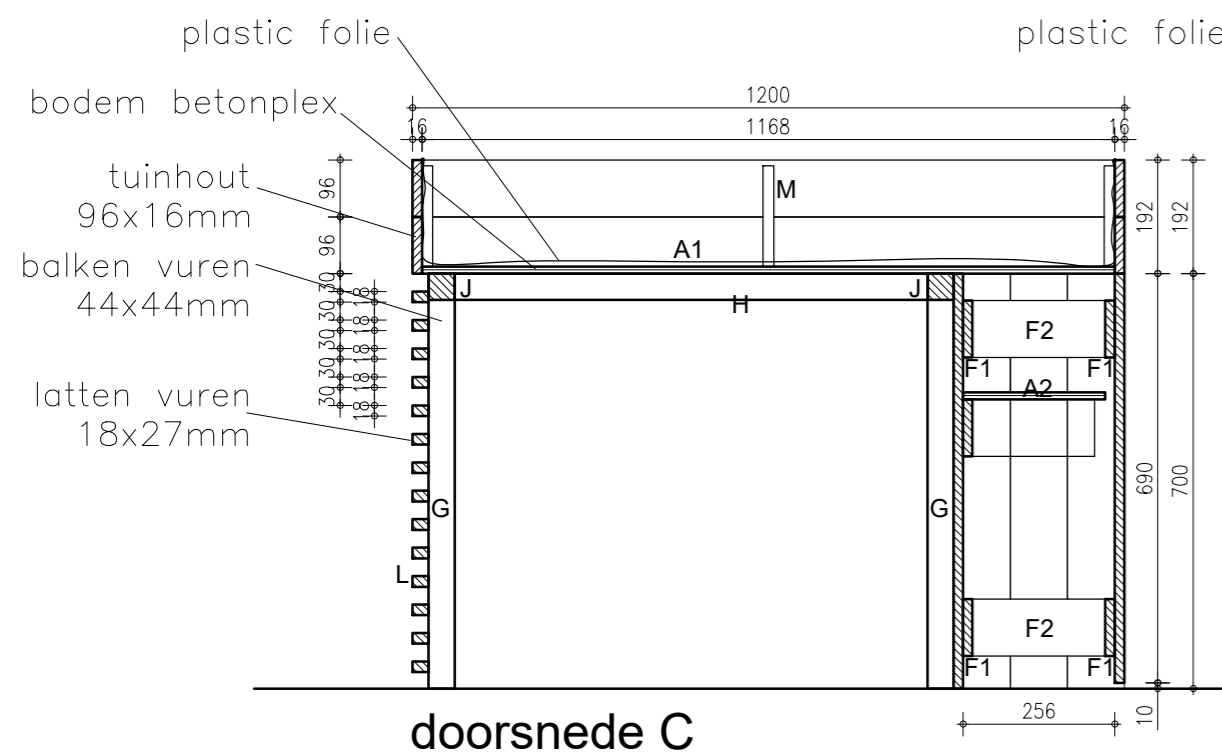
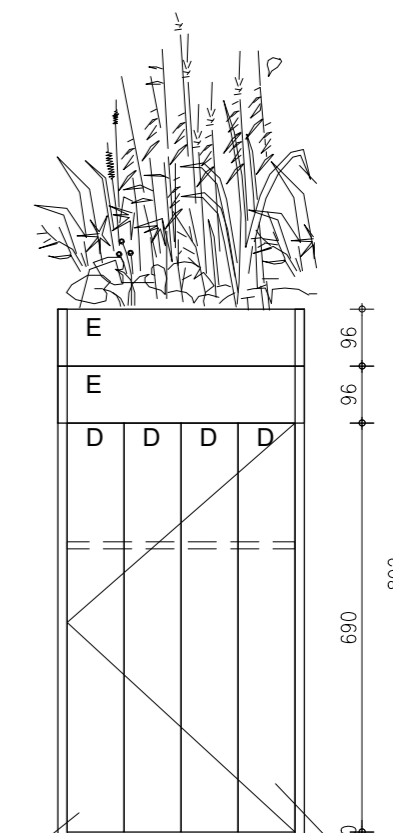
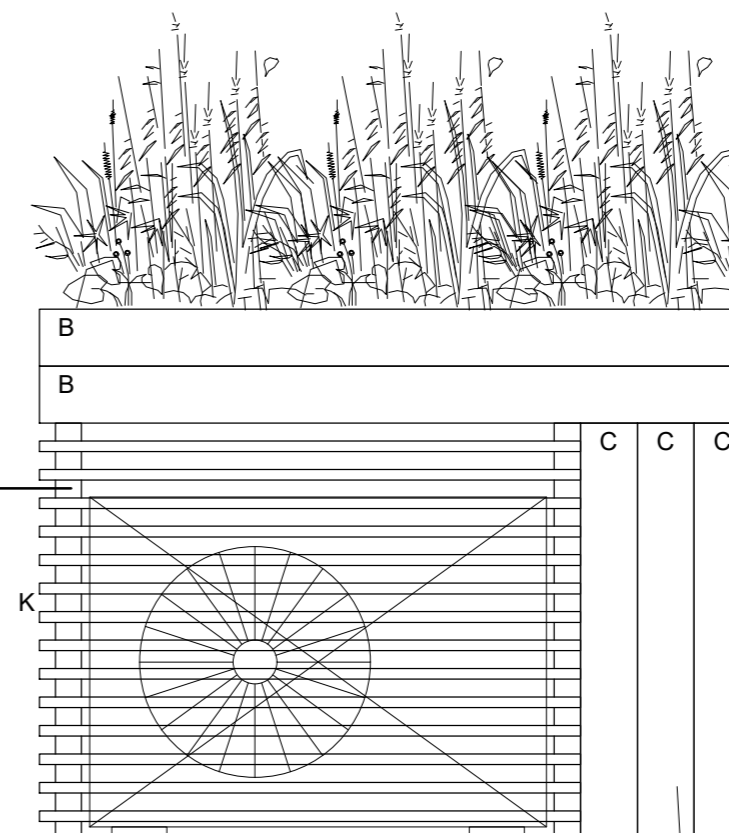
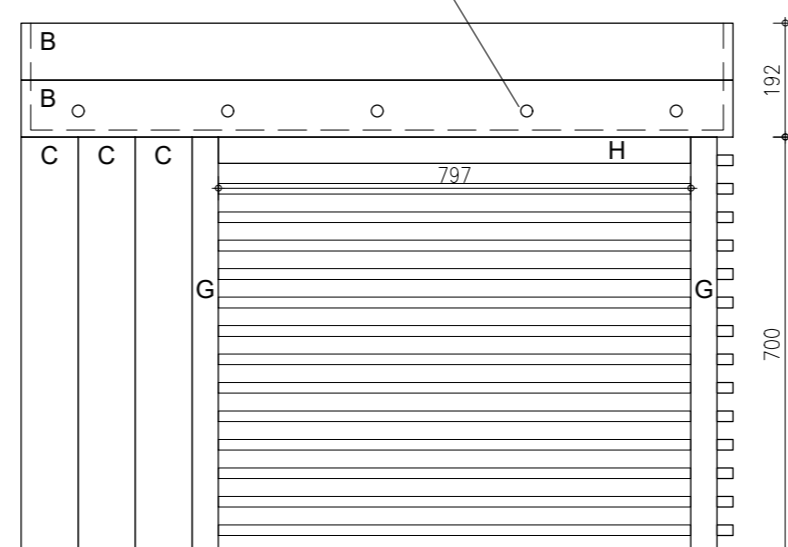
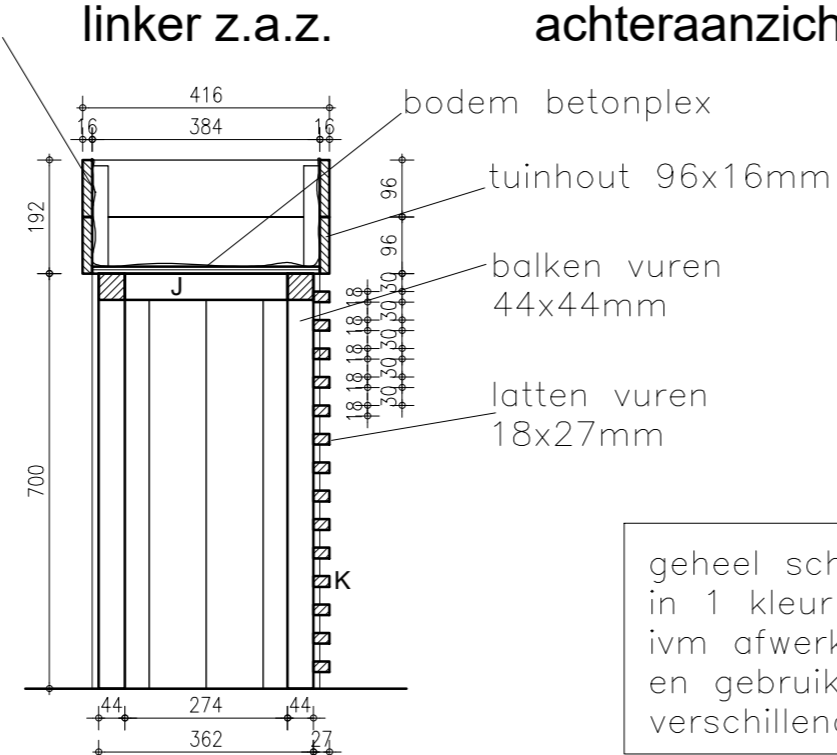


aan achterzijde paar gaten boren
tbv afwatering overtollig water in plantenbak

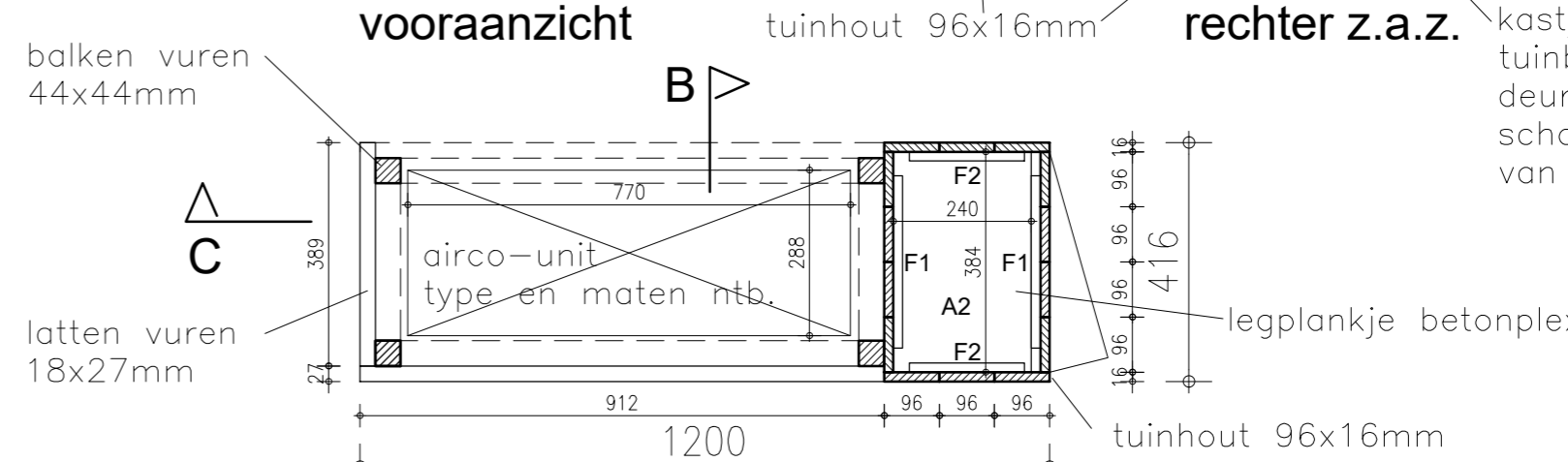


doorsnede C

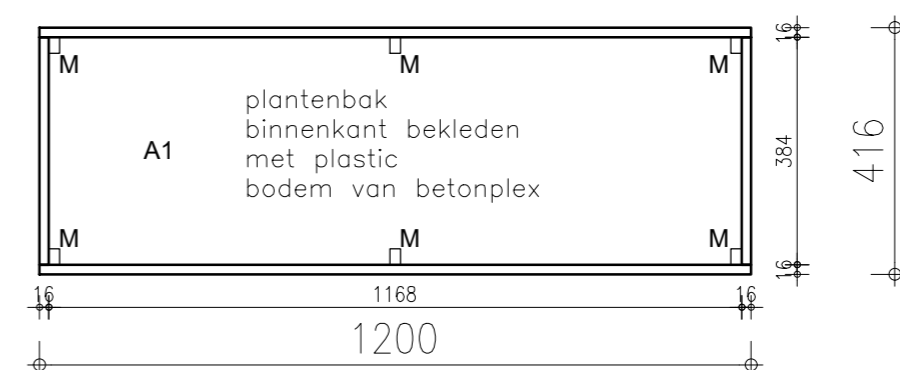


doorsnede B

geheel schilderen/dekkend beitsen
in 1 kleur
ivm afwerken vurenhout
en gebruik van
verschillende houtsoorten



doorsnede A



bovenaanzicht

DIY- airco-ombouw