

# Technische Anschlussbedingungen für den Anschluss an die Fernwärmenetze der EnBW Energie Baden-Württemberg AG (EnBW)

> TAB-2019



1. Januar 2019



### Inhalt 1

<b>1</b>	<b>Allgemeines.....</b>	<b>3</b>
1.1	Geltungsbereich .....	3
1.2	Anschluss an die Fernwärmeversorgung .....	3
1.3	Vom Vertragspartner/Kunden einzureichende Unterlagen .....	4
<b>2</b>	<b>Wärmebedarf/Wärmeleistung.....</b>	<b>5</b>
2.1	Wärmebedarf/Anschlusswert.....	5
2.2	Heizwasservolumenstrom (HWVS) .....	5
<b>3</b>	<b>Wärmeträger .....</b>	<b>5</b>
<b>4</b>	<b>Hausanschluss .....</b>	<b>6</b>
4.1	Hausanschlussleitung.....	6
4.2	Hausanschlussraum/ Hausanschlusswand .....	6
4.3	Betriebsdaten- und Wärmemengenerfassung .....	7
4.4	Hausstation.....	9
4.4.1	Übergabestation .....	11
4.4.2	Anforderung an Material und Erstellung .....	12
4.4.3	Spülen, Druckprobe, Inbetriebnahme und Außerbetriebnahme .....	12
4.4.4	Plombenverschlüsse.....	13
4.4.5	Temporäre Versorgung .....	13
4.5	Hauszentrale .....	13
<b>5</b>	<b>Hauszentrale und Hausanlage – Raumheizung/Raumluftheizung .....</b>	<b>14</b>
5.1	Temperaturregelung .....	14
5.2	Temperaturabsicherung .....	14
5.2.1	Konstante Netzfahrweise.....	14
5.2.2	Gleitende/Gleitend-konstante Netzfahrweise.....	15
5.3	Rücklauftemperaturbegrenzung auf der Primärseite.....	16
5.4	Volumenstrom .....	16
5.5	Druckabsicherung .....	17
5.6	Wärmeübertrager.....	17

<b>6</b>	<b>Hauszentrale und Hausanlage – Trinkwassererwärmung .....</b>	<b>19</b>
6.1	Temperaturregelung.....	19
6.2	Temperaturabsicherung .....	20
6.3	Rücklauftemperaturbegrenzung auf der Primärseite.....	21
6.4	Volumenstrom.....	21
6.5	Druckabsicherung.....	22
6.6	Wärmeübertrager.....	22
<b>7</b>	<b>Anlagen.....</b>	<b>23</b>
Anlage 0	Anfrage Fernwärmeversorgung und technische Angaben .....	23
Anlage 1	Antrag zur Herstellung/Änderung eines Fernwärmeanschlusses und technische Angaben	23
Anlage 2	Antrag zur Abnahme und Inbetriebnahme der Anlage.....	23
Anlage 3	Wärmemengenmessung und Mengengrenzung .....	23
Anlage 4	Merkblatt über die Zusammensetzung des Umlaufwassers .....	23
Anlage 5	Netzspezifische Datenblätter für die Auslegung der Übergabestation und des Hausanschlusses Anlagen 5.1 – 5.10 .....	23
Anlage 6	Anforderungsliste für die Hausstation primärseitig.....	23
	<b>Wärmemengenmessung und Mengengrenzung.....</b>	<b>27</b>
	<b>Merkblatt über die Zusammensetzung des Umlaufwassers in den Fernwärmenetzen Stuttgart und Esslingen der EnBW.....</b>	<b>28</b>
	<b>Anforderungsliste für die Hausstation primärseitig .....</b>	<b>39</b>

# 1 Allgemeines

Die **Technischen Anschlussbedingungen (TAB-2019)** wurden aufgrund des § 4 Abs. 3 und § 17 der **Verordnung über Allgemeine Bedingungen für die Versorgung mit Fernwärme (AVBFernwärmeV)** festgelegt.

Diese TAB-2019 ersetzt die bisherige Version vom 1. Januar 2014 in der Fassung vom 1. Januar 2018.

Alle in Verantwortung des Vertragspartners/Kunden zu errichtenden Anlagen unterliegen keiner Aufsichts- und Prüfungspflicht durch EnBW. EnBW steht jedoch für alle diese TAB betreffenden Fragen zur Verfügung. Für die Richtigkeit der in diesen TAB-2019 enthaltenen Hinweise und Forderungen wird von EnBW keine Haftung übernommen. Für alle Tätigkeiten, die vom Personal der EnBW in Kundenanlagen ausgeführt werden, gelten die Haftungsregelungen des § 6 der AVB FernwärmeV.

## 1.1 Geltungsbereich

Die TAB-2019 gelten für die Planung, den Anschluss und den Betrieb neuer Anlagen, welche an die in Anlage 5 aufgeführten, mit Heizwasser betriebenen Fernwärmenetze der EnBW Energie Baden-Württemberg AG (EnBW) angeschlossen werden. Sie sind Bestandteil des zwischen dem Anschlussnehmer/Kunden und der EnBW abgeschlossenen Fernwärme-Vertrags Komfort 19.

Für bereits in Betrieb befindliche Anlagen gilt diese Fassung der TAB-2019 nur bei wesentlichen Änderungen wie zum Beispiel:

- Umbau von direkter auf indirekte Versorgung
- Leistungserhöhung oder -reduzierung in Verbindung mit dem Abschluss der Zusatzvereinbarung gemäß Ziffer (1.6) Fernwärme-Vertrag Komfort 19 zur Fernwärmeversorgung
- Energetische Sanierung des Gebäudes
- Erneuerung/Sanierung der Mess-, Steuer- und Regelungstechnik
- Erneuerung und Sanierung der Warmwasserbereitung
- Austausch des primärseitig eingebundenen Wärmetauschers

Änderungen und Ergänzungen der TAB-2019 gibt die EnBW in geeigneter Weise bekannt. Sie werden damit Bestandteil des Vertragsverhältnisses zwischen dem Vertragspartner/Kunden und der EnBW.

## 1.2 Anschluss an die Fernwärmeversorgung

Die Herstellung eines Anschlusses an ein Fernwärmenetz und die spätere Inbetriebnahme der Anlage sind vom Anschlussnehmer/Kunden unter Verwendung der dafür vorgesehenen Vordrucke zu beantragen. (Anlage 1 und 2)

Technische Unterlagen sind vorab rechtzeitig zur Prüfung und Freigabe an folgende Adresse [fw-hausstationen@netze-bw.de](mailto:fw-hausstationen@netze-bw.de) zu senden. Die EnBW gibt für die einzelnen Versorgungsgebiete **Netzspezifische Datenblätter** (Anlage 5) heraus.

Es sind ausschließlich **indirekte** Anschlüsse an das Fernwärmenetz zulässig.

Der Kunde/Anschlussnehmer ist verpflichtet, die anfallenden Arbeiten von einem qualifizierten Fachbetrieb ausführen zu lassen, welcher der Industrie- und Handelskammer zugehörig oder in die Handwerksrolle der Handwerkskammer eingetragen ist. Er veranlasst den Fachbetrieb, entsprechend den jeweils gültigen TAB-2019 zu arbeiten und diese vollinhaltlich zu beachten. Das Gleiche gilt auch bei Reparaturen, Ergänzungen und Veränderungen an der Anlage oder an Anlagenteilen.

Zweifel über Auslegung und Anwendung der TAB-2019 sind vor Beginn der Arbeiten mit der EnBW zu klären und schriftlich zu dokumentieren.

Abweichungen von der TAB-2019 bedürfen der schriftlichen Zustimmung der EnBW. EnBW haftet nicht für Schäden, die aus der Abweichung von den Technischen Anschlussbedingungen entstehen. Die Verantwortung für die Einhaltung der TAB-2019 liegt allein beim Bauherrn und seinen Bauausführenden. In Verträgen mit Bauausführenden sind die TAB-2019 zum Gegenstand der Leistungsbeschreibung zu machen und den Bauausführenden die Haftung für ihre Einhaltung aufzuerlegen. Werden durch Abweichungen von der TAB-2019 Schäden verursacht oder der Energieverbrauch erhöht, kann EnBW dafür keine Haftung übernehmen.

Sofern die Ausführung der Arbeiten bzw. die Funktionsweise der Anlage nicht den Anforderungen der TAB-2019 entspricht, ist die EnBW berechtigt, die Inbetriebsetzung der Anlage zu verweigern.

Für die Berechnung und Auslegung ist je nach Einbauort der Kundenanlage das entsprechende Netzspezifische Datenblatt (Anlage 5) im Anhang der TAB-2019 zu verwenden.

### 1.3 Vom Vertragspartner/Kunden einzureichende Unterlagen

Zur Vorbereitung und Inbetriebnahme eines Fernwärmenetzanschlusses benötigt EnBW folgende Mindestangaben

- Antrag zur Herstellung/Änderung eines Fernwärme-Hausanschlusses sowie technische Daten für die Auslegung der Vertragspartner-/Kundenanlage (Hausstation) (Anlage1) sowie ein Rohrleitung- und Instrumentenfließschema (R&I Schema)
- Antrag zur Abnahme und Inbetriebnahme der Anlage einschließlich Daten für die Auslegung der Anschlussnehmer-/Kundenanlage (Anlage 2).
- Die thermische Auslegung der Wärmeübertrager bei Abnahme der Anlage.
- Bei Übergabestationen, die vom Standard (Abbildung 3b) abweichen, ist die Vorlage der Zeichnungen/Schemata vor der Herstellung zur Genehmigung erforderlich. Diese technischen Unterlagen für die bauseits zu errichtende Übergabestation sind vorab rechtzeitig zur Prüfung und Freigabe vom Anschlussnehmer bzw. dessen Installateur an folgende Adresse [fw-hausstationen@netze-bw.de](mailto:fw-hausstationen@netze-bw.de) zu senden.

---

## 2 Wärmebedarf/Wärmeleistung

### 2.1 Wärmebedarf/Anschlusswert

Die Wärmebedarfsberechnungen und die Ermittlung der Wärmeleistung sind auf Anforderung der EnBW vorzulegen. Die Berechnung der Norm-Heizlast für Raumheizung nach DIN EN 12831. Der Wärmebedarf für raumlufttechnische Anlagen nach DIN EN 18599 (Energetische Bewertung von Gebäuden). Der Wärmebedarf für die Trinkwassererwärmung in Wohngebäuden ist nach DIN 4708 zu ermitteln. Der Wärmebedarf anderer Verbraucher und die Wärmebedarfsminderung durch Nutzung regenerativer Energiequellen sind gesondert auszuweisen.

Der Kunde meldet auf Basis des Wärmebedarfs der EnBW den erforderlichen Anschlusswert in kW, der an dem Fernwärme-Hausanschluss des Kunden benötigt wird.

### 2.2 Heizwasservolumenstrom (HWVS)

Aus dem vom Kunden gemeldeten Anschlusswert wird in Abhängigkeit von der Differenz zwischen Vor- und Rücklauftemperatur, gemäß den netzspezifischen Datenblättern (Anlage 5), an der Übergabestation der Heizwasser-Volumenstrom ermittelt. Dieser Volumenstrom wird von der EnBW eingestellt bzw. begrenzt.

---

## 3 Wärmeträger

Das **Fernheizwasser** entspricht den Anforderungen des **AGFW-Arbeitsblattes FW 510**.

Die wichtigsten Kenndaten des Fernheizwassers sind im **„Merkblatt über die Zusammensetzung des Umlaufwassers in den Fernwärmenetzen Stuttgart und Esslingen der EnBW“** (Anlage 4) aufgeführt.

Fernheizwasser darf nicht verunreinigt oder aus der Anlage entnommen werden.

---

## 4 Hausanschluss

Die technische Ausführung hat nach dem aktuellen Stand der Technik unter Beachtung gesetzlicher Vorschriften und Normen, sowie dem AGFW Regelwerk zu erfolgen. Nachfolgend aufgeführte Einzelvorschriften sind lediglich beispielhaft und im Zusammenhang mit allen Vorgaben in der jeweils aktuellen Fassung anzuwenden.

### 4.1 Hausanschlussleitung

Die Hausanschlussleitung verbindet das Verteilungsnetz mit der Übergabestation. Die technische Auslegung und die Ausführung bestimmt die EnBW. Die Leitungsführung bis zur Übergabestation ist zwischen dem Vertragspartner/Kunden und der EnBW abzustimmen.

Die Erstellung und der Betrieb der Hausanschlussleitung erfolgt grundsätzlich durch die EnBW. Die Hausanschlussleitung, ab Abzweigstelle des Verteilnetzes bis einschließlich erster Schweißnaht/Flansch nach Erstabsperungen, steht im Eigentum der EnBW.

Fernwärmeleitungen außerhalb von Gebäuden dürfen grundsätzlich nicht überbaut und/oder mit tief wurzelnden Gewächsen überpflanzt werden. Die Forderungen des DWA (Deutsche Vereinigung für Wasserwirtschaft, Abwasser und Abfall e. V) Merkblatt 162 sind zu berücksichtigen.

Sollte die Hausanschlussleitung als Gebäudeleitung nach Vorgabe des Gebäudeeigentümers oder dessen Vertreters (Architekt, etc.) durch verschiedene Brandabschnitte bis in den Hausanschlussraum geführt werden müssen, so stellt EnBW den fachgerechten Verschluss der Mauerdurchführungen mittels Brandschott direkt nach Leitungsverlegung sicher.

Wenn jedoch aufgrund des Baufortschritts oder sonstigen von EnBW nicht zu vertretenden Gründen, das Brandschott nicht direkt nach Leitungsverlegung möglich oder gewünscht ist, muss dies durch den Gebäudeeigentümer selbst erledigt werden.

Der Eigentümer der baulichen Anlage ist für die Umsetzung der bauordnungsrechtlichen und bauaufsichtlichen Anforderungen verantwortlich. Bei der Trennung von Brandabschnitten sind die bauaufsichtlichen Anforderungen und eingeführten technischen Baubestimmungen der Bundesländer einzuhalten. Die Durchdringungen sind so abzudichten, dass weder Feuer noch Rauch in die benachbarten Räume gelangen kann. Bei Fernwärmeleitungen mit Längs- und /oder Querverschiebung sind geeignete und zugelassene Brandschutzsysteme einzusetzen. Die Brandschutzdurchdringung gehört als wesentliche Baugruppe zum Gebäude bzw. zur baulichen Anlage und nicht zur Fernwärmeleitung. Der Eigentümer ist für den bau- und brandschutztechnischen Erhalt des Gebäudes bzw. der baulichen Anlage und somit auch der Brandabschottung verantwortlich. Eine Revisionspflicht des Leitungseigentümers bzw. Betreibers besteht nicht.

### 4.2 Hausanschlussraum/ Hausanschlusswand

Im Hausanschlussraum werden die erforderlichen Anschlusseinrichtungen und gegebenenfalls Betriebseinrichtungen eingebaut. Lage und Abmessungen sind mit der EnBW rechtzeitig abzustimmen. Als Planungsgrundlage gilt DIN 18012-

Der Raum sollte verschließbar und muss jederzeit ohne Schwierigkeiten für Mitarbeiter der EnBW und deren Beauftragte zugänglich sein. Für eine ausreichende Belüftung ist zu sorgen. Die Raumtemperatur darf 30 °C nicht überschreiten. Der Raum sollte nicht neben oder unter Schlafräumen und sonstigen, gegen Geräusche zu schützende Räume, angeordnet sein.

Die einschlägigen Vorschriften über Wärme- und Schalldämmung sind einzuhalten.

Die elektrischen Installationen sind nach VDE 0100 auszuführen und nach VDE 0100 Teil 600 zu prüfen und zu dokumentieren. Elektrische Betriebsmittel müssen mindestens der Schutzart IPX4 entsprechen.

Für Wartungs- und Reparaturarbeiten sind eine ausreichende Beleuchtung und eine Schutzkontaktsteckdose (230 V, 16 A) in Nähe der Hausstation notwendig.

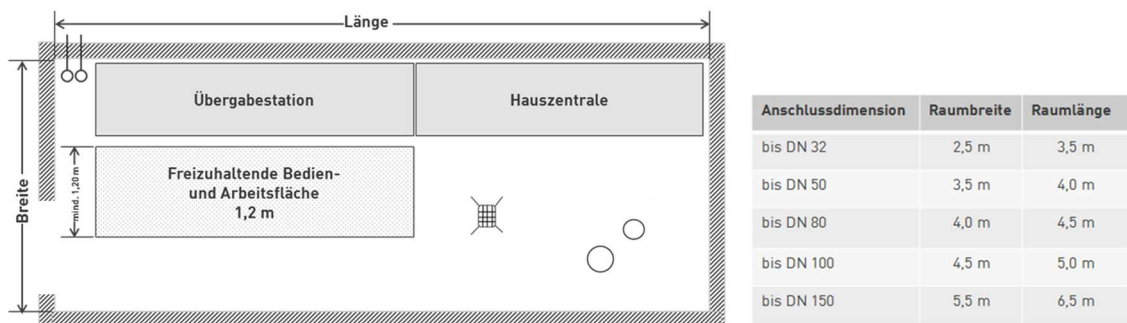
Für die Hausstation ist ein elektrischer Anschluss bereitzustellen.

Die Stromart (Wechsel-/Drehstrom) und die Nennströme der Sicherungen sind mit der EnBW abzustimmen. Alle elektrisch leitenden Teile sind gemäß VDE in den Potenzialausgleich des Gebäudes einzubeziehen.

Grundsätzlich ist der Fußboden des Hausanschlussraums konstruktiv so zu gestalten, dass Leck- und Entleerungswasser immer in den Pumpensumpf bzw. den Abfluss gelangen. Ein Kaltwasseranschluss (mindestens DN 15) ist in dem Hausanschlussraum erforderlich.

Die Anordnung der Gesamtanlage im Hausanschlussraum muss den Unfallverhütungs- und Arbeitsschutzvorschriften entsprechen. Die erforderliche Arbeitsfläche ist jederzeit freizuhalten. Betriebsanleitungen und Hinweisschilder sind an gut sichtbaren Stellen anzubringen.

**Abbildung 1 :** Hausanschlussraum (Richtmasse an die Aufstellfläche der Übergabestation)



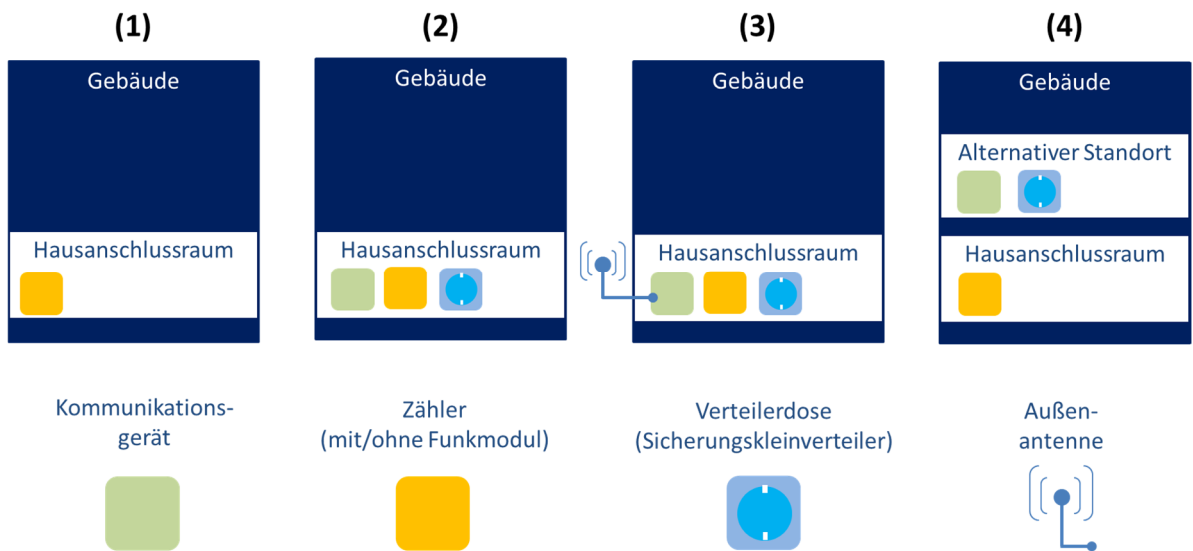
Der Platzbedarf von Trinkwassererwärmungsanlagen ist vom eingesetzten System abhängig. Führt die Einhaltung der vorgenannten Anforderungen an den Hausanschlussraum zu einem unvermeidbaren hohen Aufwand, sind Abweichungen mit der EnBW vor der Installation der Hausanschlussleitung abzustimmen. Der erforderliche Platzbedarf ist mit EnBW abzustimmen.

### 4.3 Betriebsdaten- und Wärmemengenerfassung

Für die Betriebs- und Wärmedatenübermittlung werden bei Bedarf Kommunikationsgeräte (Gateways, Funkmodule) im Gebäude der Kunden betrieben. Diese benötigen dauerhaft eine 230V Hilfsspannungsversorgung. Diese ist über einen Aufputz-Sicherungskleinverteiler mit selektiver Absicherung im Übergaberaum bereit zu stellen. Der Leitungsschutzschalter ist allpolig auszuführen. Ein abweichender Installationsort des Kommunikationsgerätes und des Aufputz-Sicherungskleinverters kann in Abhängigkeit der Funkverfügbarkeit, auch außerhalb des Hausanschlussraumes notwendig sein. Dies ist dann der Fall, wenn eine Außenantenne nicht eingesetzt werden kann. In diesem Fall wird ein Bereich im Gebäude genutzt, der eine nutzbare Mobilfunkabdeckung ermöglicht und das Funksignal des Zählers empfangen kann.

**Abbildung 2:** Übersicht über verschiedene Anordnungen für die Fernauslesung in Abhängigkeit der Gebäudesituation vor Ort



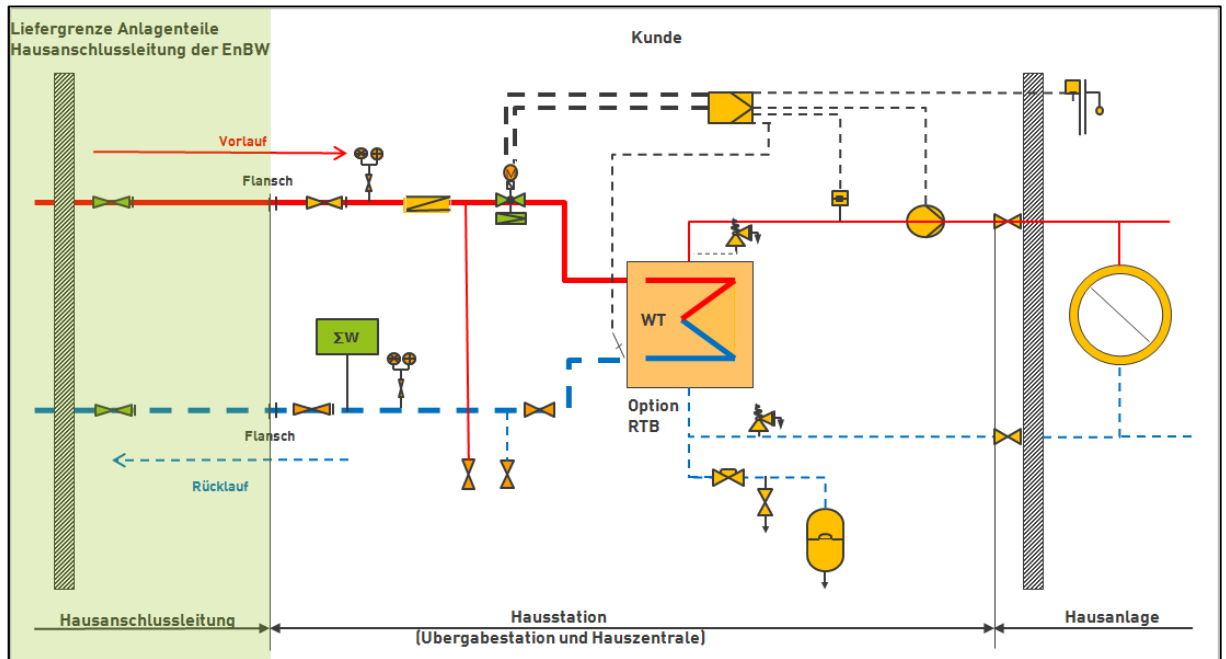


#### 4.4 Hausstation

Die Hausstation besteht aus der **Übergabestation** und der **Hauszentrale**.

Übergabestation und Hauszentrale können baulich getrennt oder in einer Einheit als Kompaktstation (industriell gefertigte und verwendungsfähig gelieferte Fernwärmestation) angeordnet sein.

Die Erstellung des primärseitigen Anlagenteils der Hausstation erfolgt bis zur Liefergrenze der Hausanschlussleitung (Abbildung 3a) grundsätzlich durch die EnBW.



**Abbildung 3a:** Liefergrenze Anlagenteile Hausanschlussleitung der EnBW / des Kunden

Die Übergabestelle der Wärme erfolgt am Übergang zwischen dem Primär- und Sekundärbereich des Wärmetauschers (WT) (Abbildung 3b). Im Primärbereich des Wärmetauschers liegt die Liefergrenze der EnBW der Wärme aus dem Wärmeträgermedium. Die Übergabestelle ist die Nahtstelle der Verantwortungsbereiche des Anschlussnehmers/Kunden und der EnBW.

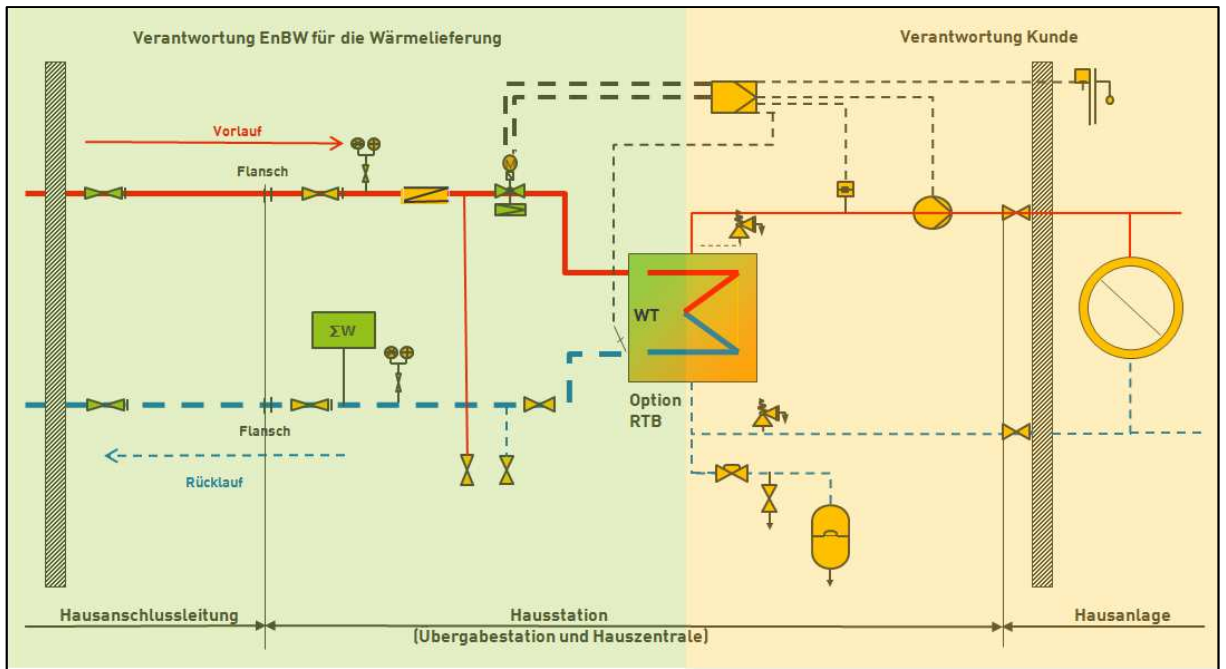


Abbildung 3b: Verantwortung EnBW für die Wärmelieferung

Die Hausstation inklusive der primärseitigen Gebäudeleitungen befindet sich im Eigentum des Anschlussnehmers/Kunden (Abbildung 3c).

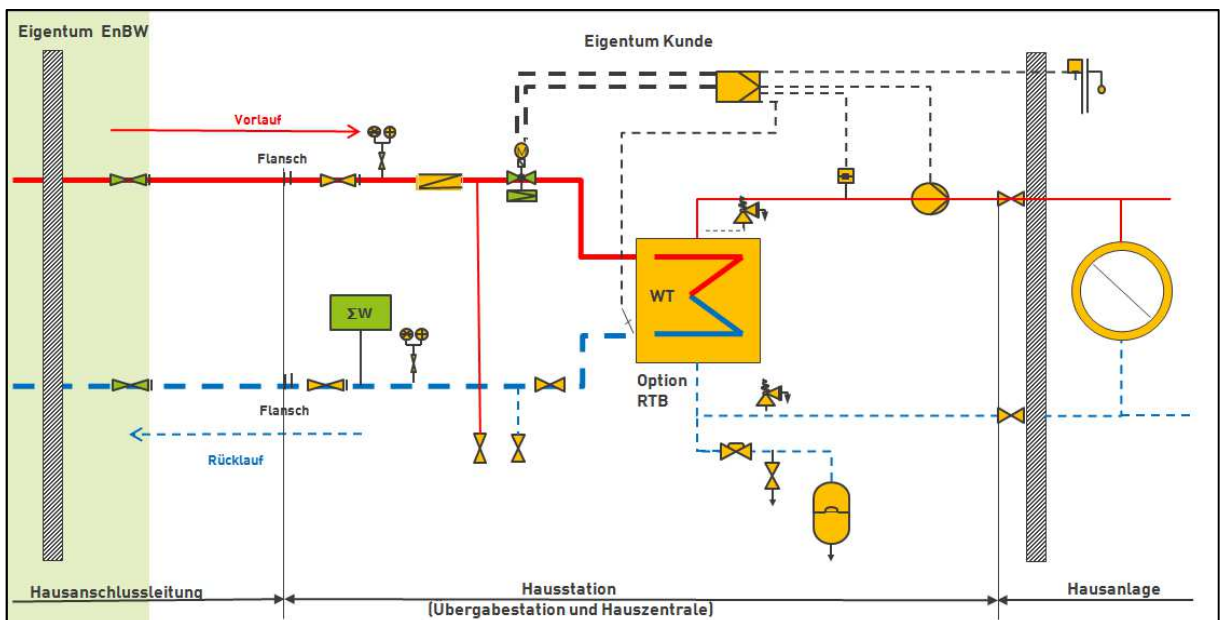


Abbildung 3c: Eigentum der EnBW / des Kunden

Für die Temperaturregelung der Hausanlage und die Durchflussbegrenzung werden in der Regel Kombiventile (bestehend aus Stellventil, Membranstellantrieb und elektrischem Antrieb) eingesetzt. Stellventil und Membranstellantrieb stehen im Eigentum der EnBW, der elektrische Antrieb bleibt im Eigentum des Kunden, werden aber durch den Vertragspartner/Kunden (Anlage 3) geliefert.

#### 4.4.1 Übergabestation

Die Übergabestation ist das Bindeglied zwischen der **Hausanschlussleitung** und der **Hauszentrale** und im Hausanschlussraum angeordnet. Die Übergabestation dient u.a. dazu, die Wärme im Wärmetauscher aus dem EnBW Wärmeträgermedium der Primärseite an das Wärmeträgermedium der Sekundärseite (Hausanlage des Kunden) zur Verfügung zu stellen.

Die Messeinrichtung zur Verbrauchserfassung befindet sich in der Übergabestation. Die Messeinrichtung besteht aus Volumenstrommessteil, Temperaturfühler und Rechenwerk und wird von der EnBW bereitgestellt. Bei Sondermesseinrichtungen sind die technische Ausführung und Anforderungen mit der EnBW abzustimmen (zum Beispiel plombierbare elektrische Spannungsversorgung, Signalauskopplung). Die elektrische Installation ist nach VDE 0100 Teil 600 zu prüfen und entsprechend zu dokumentieren.

Zur Absicherung von Übergabestationen mit einer thermischen Leistung größer 350 kW ist AGFW (FW527) zu berücksichtigen.

Durch die EnBW erfolgt die Festlegung der Stationsbauteile unter Berücksichtigung der vorzuhaltenden Wärmeleistung, des maximalen Volumenstroms und der technischen Netzdaten gemäß entsprechendem Netzspezifischen Datenblatt (Anlage 5).

Für die Auslegung der Armaturen und Anlagenteile gelten DIN 4747 und die entsprechenden AGFW-Arbeitsblätter. Falls Druck- und/oder Temperaturabsicherungen in der Übergabestation vorzusehen sind, so müssen diese gemäß DIN 4747 ausgeführt werden.

Die Anordnung der Anlagenteile ist im Schaltschema (Abbildung 3b) dargestellt. Auf die Zugänglichkeit, Bedienbarkeit und Wartungsfreundlichkeit der Komponenten ist zu achten. Die Herstellung, Montage, Ergänzung oder Änderung der Übergabestation ist mit der EnBW abzustimmen (siehe Kapitel 1.3).

Es sind die jeweils gültigen Vorschriften über Schall- und Wärmedämmung sowie Brandschutz zu berücksichtigen.

Potentialausgleich und gegebenenfalls erforderliche Elektroinstallationen sind nach VDE 0100 auszuführen.

Insbesondere ist bei der bauseitigen Errichtung der Übergabestation auf folgende Punkte zu achten:

- Entlüftungen und Entleerungen werden eingeschweißt und werden plombiert.
- Verwendung von Verschlusskappen bzw. Muttern mit Bohrungen (für Plombendraht)
- Kugelhähne mit demontierbaren Handhebeln einsetzen.
- Flachdichtende Verschraubungen sind nur bei den einzelnen Komponenten wie z.B. Stellventil, Wärmetauscher zulässig.
- Keine offenen Netzzenden, diese müssen mit Kappen verschweißt werden
- Stationsanschlüsse sind mit Schweiß- oder Flanschenden zu versehen. Hierbei ist auf genügend Abstand zum Stationsgehäuse (20cm) zu achten um mechanische und thermische Beschädigungen auszuschließen.
- Druckmanometer und Thermometer müssen (außerhalb des Gehäuses) sichtbar montiert sein.
- Technische Angaben (Druckprotokoll, Auslegung, Typ, etc.) des Wärmetauschers müssen der Dokumentation beigelegt werden.
- Bei Passstückwechsel muss die Anlage mechanisch spannungsfrei sein.

#### 4.4.2 Anforderung an Material und Erstellung

Bei der Erstellung der Hausstation sind die Forderungen des **AGFW Arbeitsblatts FW 521** (CE-Kennzeichnung von Fernwärmestationen) und des **AGFW Merkblatts FW 528** (Fernwärmestationen, Umsetzung der Druckgeräte-/Betriebssicherheitsverordnung) zu erfüllen.

Die Auswahl der Werkstoffe für die vom Fernheizwasser durchflossenen Anlagenteile, ist gemäß DIN 4747 vorzunehmen.

Die zur Verwendung kommenden Verbindungselemente und Dichtungen müssen für die Betriebsbedingungen bezüglich des Drucks, der Temperatur und der Fernheizwasserqualität geeignet sein.

Bei Flanschverbindungen sind Schrauben/Muttern der Festigkeitsklasse 5.6/5 einzusetzen. Es sind flachdichtende Verbindungen einzusetzen. Konische Verschraubungen sind nicht zugelassen.

Als Rohrleitungsmaterial sind nur Stahlrohre nach DIN EN 10220 sowie DIN EN 10208, 10217, 10224, 10296 und DIN 1629 zugelassen.

Die Ausführungsgüte der Schweißnähte muss dem Stand der Technik entsprechen. Die Schweißnähte sind mehrlagig auszuführen. Die Bewertung der Schweißnähte erfolgt nach DIN EN 25817/B.

**Schweißerarbeiten** dürfen nur von Schweißern ausgeführt werden, die zum Zeitpunkt der Arbeiten für die jeweilige Schweißaufgabe eine gültige **Prüfbescheinigung nach EN 287/Teil 1** nachweisen können.

Bei visuellen Mängelerscheinungen der Schweißnähte behält sich die EnBW vor, sich eine Schweißnahtprüfung DIN EN ISO 5817 nach Bewertungsgruppe B vom Vertragspartner/Kunden vorlegen zu lassen.

Andere Werkstoffe und Verbindungstechniken bedürfen vor Ausführung der ausdrücklichen Zustimmung der EnBW. Hierzu ist die Eignung der Materialien, der Verfahren und des Montagepersonals nachzuweisen.

Bei Stationen  $> 2,5 \text{ m}^3/\text{h}$  sind nur Armaturen mit Schweiß- oder Flansch-Ende zulässig. Bei Stationen  $\leq 2,5 \text{ m}^3/\text{h}$  können auch flachdichtende Verschraubungen mit Anschweiß-Enden eingesetzt werden.

Die primärseitigen Anschlüsse der Übergabestation sind derart auszuführen, dass bei den Anschlussarbeiten ausreichend Montageaum zur Verfügung steht, um mechanische und thermische Beschädigungen an der Station auszuschließen.

Die Wärmedämmung muss mindestens den Forderungen der Heizungsanlagen-Verordnung genügen und einfach de- und wieder montierbar sein (zum Beispiel Halbschalen).

Die Energieeinsparverordnung, die Druckgeräterichtlinie und die Betriebssicherheitsverordnung sind zu beachten.

#### 4.4.3 Spülen, Druckprobe, Inbetriebnahme und Außerbetriebnahme

Die Hausstation und die Hausanlage sind vor Inbetriebnahme zu spülen und einer Druckprobe gemäß DIN 18380 zu unterziehen sowie mit Prüfprotokoll zu dokumentieren und bei der Inbetriebnahme zu übergeben.

Das Befüllen der Primärseite und die Inbetriebnahme dürfen nur in Anwesenheit eines Mitarbeiters der EnBW sowie der Heizungsbaufirma erfolgen (Anlage 2). Die EnBW stellt hierbei den Durchflussregler ein und überprüft die Rücklauf Temperaturbegrenzung.

Der Durchflussregler wird plombiert. Der Druckmanometer und das Thermometer sollten (außerhalb des Gehäuses) sichtbar montiert sein.

Eine dauerhafte Außerbetriebsetzung eines Hausanschlusses ist spätestens 20 Arbeitstage vorher bei EnBW schriftlich zu beantragen. Eine vorübergehende Außerbetriebsetzung ist EnBW rechtzeitig mitzuteilen. Die Netzen müssen jeweils mit einer Kappe verschweißt werden.

#### 4.4.4 Plombenverschlüsse

Die Anlagen müssen zum Schutz vor unbefugter Entnahme von Fernwärmeheizwasser oder der unbefugten Ableitung von Wärmeenergie plombierbar sein. Für die Plombierung sind an den Verschlusskappen bzw. Muttern Bohrungen erforderlich.

Die Verschraubungen des Wärmemengenzählers müssen plombierbar sein. Plombenverschlüsse der EnBW dürfen nur mit deren Zustimmung geöffnet oder entfernt werden. Bei Gefahr dürfen Plomben sofort entfernt werden. In diesem Falle ist die EnBW unverzüglich zu verständigen.

Stellt der Vertragspartner/Kunde oder dessen Beauftragter fest, dass Plomben fehlen, so ist das der EnBW unverzüglich mitzuteilen. Beglaubigungs-, Eich- und Sicherungsstempel (Marken und/oder Blei-plomben) der Messgeräte dürfen nicht beschädigt oder entfernt werden.

#### 4.4.5 Temporäre Versorgung

Bei Störungen im Fernwärmenetz sind für Hausübergabestationen ab 500 kW thermischer Leistung Abgangsarmaturen im Primärbereich vorzusehen.

### 4.5 Hauszentrale

Die Hauszentrale ist das Bindeglied zwischen der **Übergabestation** und der **Hausanlage**. Sie dient der Anpassung der Wärmelieferung an die Hausanlage hinsichtlich Druck, Temperatur und Volumenstrom.

## 5 Hauszentrale und Hausanlage – Raumheizung/Raumluftheizung

Nachfolgende Erklärungen gelten für die Hauszentrale/-anlage, welche Heizflächen versorgt, die ihre Wärme durch Strahlung und/oder Konvektion abgeben.

### 5.1 Temperaturregelung

Geregelt wird die Vorlauftemperatur des Heizmittels. Als Führungsgröße sollte nicht die momentane, sondern eine gemittelte Außentemperatur dienen.

Sind mehrere Verbrauchergruppen mit unterschiedlichen Anforderungen an einen Wärmeübertrager angeschlossen, so müssen diese einzeln mit einer nachgeschalteten Regelung versehen werden. Eine Bedarfsaufschaltung auf das primärseitig angeordnete Stellgerät der Heizmitteltemperaturregelung wird empfohlen.

Für primärseitig angeordnete Stellgeräte sind Durchgangsventile zu verwenden. Die Ausführung und die Anordnung der Stellgeräte sind von den örtlichen Netzverhältnissen abhängig. Im Zweifelsfall ist Rücksprache mit der EnBW vorzunehmen.

Für sekundärseitig angeordnete Stellgeräte können Durchgangs- oder Dreiwegeventile verwendet werden.

Zur Dimensionierung der Stellgeräte (primär und sekundär) sind der jeweilige maximal erforderliche Volumenstrom und der am Einbauort zur Verfügung stehende Differenzdruck maßgebend. Dabei soll der Druckverlust des geöffneten Stellgerätes mindestens 50 % des jeweiligen minimalen Differenzdruckes betragen.

Für das primärseitige Stellgerät ist der minimale Netz-Differenzdruck  $\Delta p_{\min}$  (Netzspezifische Datenblätter, Anlage 5) maßgebend. Schnell wirkende Stellgeräte sind nicht zulässig.

Die Stellantriebe (nach DIN 4747, gegebenenfalls mit Sicherheitsfunktion) müssen so bemessen sein, dass sie gegen den maximal auftretenden Netz-Differenzdruck  $\Delta p_{\max}$  (Netzspezifische Datenblätter, Anlage 5) schließen können.

### 5.2 Temperaturabsicherung

#### 5.2.1 Konstante Netzfahrweise

Eine Temperaturabsicherung nach DIN 4747 ist erforderlich, wenn die maximale Netzvorlauftemperatur größer ist als die maximal zulässige Vorlauftemperatur in der Hauszentrale/-anlage. In diesem Fall müssen die Stellgeräte eine Sicherheitsfunktion (Notstellfunktion) aufweisen.

Bei Netzvorlauftemperaturen bis 120 °C ist ein typgeprüfter **Sicherheitstemperaturwächter** (STW) vorzusehen. Der STW betätigt die Sicherheitsfunktion des Stellgerätes. Die Sicherheitsfunktion wird auch bei Ausfall der Fremdenergie (Strom, Luft) ausgelöst.

Bei Netzvorlauftemperaturen über 120 °C sind ein typgeprüfter **Temperaturregler** (TR) und ein typgeprüfter STW vorzusehen. Der TR greift in die Regelfunktion der Vorlauftemperatur ein. Der STW betätigt die Sicherheitsfunktion des Stellgerätes.

Die Sicherheitsfunktion wird auch bei Ausfall der Fremdenergie (Strom, Luft) ausgelöst. Auch Doppelthermostate (STW und TR) sind zugelassen.

Anlage	Primärseite  höchste Netzvorlauf-temperatur	Sekundärseite  höchst zulässige Temperatur in der Hausanlage	Vorlauf-temperatur-regelung	Sicherheitstechnische Ausrüstung		Sicherheitsfunktion
				TR <sup>1)</sup>	STW <sup>1)</sup>	
				typgeprüft		
				mit und ohne Hilfsenergie		
Raumheizung	konstante Netzfahrweise					
	≤ 120°C	≥ Netzvorlauf-temperatur	erforderlich	nicht erforderlich	nicht erforderlich	nicht erforderlich
		< Netzvorlauf-temperatur	erforderlich	nicht erforderlich	erforderlich max. $\vartheta_{HZUL}$	erforderlich
	>120°C	< Netzvorlauf-temperatur	erforderlich	erforderlich	erforderlich max. $\vartheta_{HZUL}$	erforderlich
<sup>1)</sup> Definition nach DIN EN 14597 TR Temperaturregler STW Sicherheitstemperaturwächter						

**Tabelle 1:** Sicherheitstechnische Ausrüstung zur Temperaturabsicherung von Fernwärme-Hausstationen - Raumheizung/Raumluftheizungen

### 5.2.2 Gleitende/Gleitend-konstante Netzfahrweise

Eine Temperaturabsicherung nach DIN 4747 ist erforderlich, wenn die maximale Netzvorlauftemperatur größer ist als die maximal zulässige Vorlauftemperatur in der Hauszentrale/-anlage. In diesem Fall müssen die Stellgeräte eine Sicherheitsfunktion (Notstellfunktion) aufweisen.

Bei Netzvorlauftemperaturen bis 120 °C ist ein typgeprüfter STW vorzusehen. Der STW betätigt die Sicherheitsfunktion des Stellgerätes. Die Sicherheitsfunktion wird auch bei Ausfall der Fremdenergie (Strom, Luft) ausgelöst.

Bei Netzvorlauftemperaturen über 120 °C bis 140 °C ist ein typgeprüfter STW vorzusehen. Der STW betätigt die Sicherheitsfunktion des Stellgerätes. Die Sicherheitsfunktion wird auch bei Ausfall der Fremdenergie (Strom, Luft) ausgelöst.

Bei Anlagen, deren primär zur Verfügung gestellter Heizwasservolumenstrom 1 m<sup>3</sup>/h nicht überschreitet, kann auf den STW und die Sicherheitsfunktion verzichtet werden. In diesem Fall ist ein typgeprüfter TR erforderlich.

Bei Netzvorlauftemperaturen über 140 °C sind ein typgeprüfter TR und ein typgeprüfter STW vorzusehen. Der TR greift in die Regelfunktion der Vorlauftemperatur ein. Der STW betätigt die Sicherheitsfunktion des Stellgerätes. Die Sicherheitsfunktion wird auch bei Ausfall der Fremdenergie (Strom, Luft) ausgelöst. Auch Doppelthermostate (STW und TR) sind zugelassen.



Anlage	Primär- seite	Sekundär- seite	Vorlauf- temperatur -regelung	Sicherheitstechnische Ausrüstung		Sicherheits- funktion
				TR <sup>1)</sup>	STW <sup>1)</sup>	
	höchste Netz- vorlauf- temperatur	höchst zulässige Temperatur in der Haus- anlage	typgeprüft		mit und ohne Hilfsenergie	
Raum- heizung	gleitende und gleitend-konstante Netzfahrweise					
	≤ 120°C	≥ Netzvorlauf- temperatur	erforderlich	nicht erforderlich	nicht erforderlich	nicht erforderlich
		< Netzvorlauf- temperatur	erforderlich	nicht erforderlich	erforderlich <sup>2)</sup> max. $\vartheta_{HZUL}$	erforderlich <sup>2)3)</sup>
	> 120°C ≤ 140°C	< Netzvorlauf- temperatur	erforderlich	erforderlich	erforderlich <sup>2)</sup> max. $\vartheta_{HZUL}$	erforderlich <sup>2)3)</sup>
		> 140°C	< Netzvorlauf- temperatur	erforderlich	erforderlich	erforderlich max. $\vartheta_{HZUL}$

<sup>1)</sup>Definition nach DIN EN 14597  
<sup>2)</sup>nicht erforderlich bei Anlagen, deren primär zur Verfügung gestellter Heizwasservolumenstrom m<sup>3</sup>/h nicht überschreitet.  
Bei Entfall des STW wird ein TR erforderlich.  
Flächenheizsysteme und Trinkwassererwärmungsanlagen sind von der Erleichterung ausgenommen.  
<sup>3)</sup>Das Stellgerät erfüllt die Forderung nach innerer Dichtheit (0,05% vom kvs-Wert)  
Der Hauptanwendungsfall ist grau markiert.

**Tabelle 2:** Sicherheitstechnische Ausrüstung zur Temperaturabsicherung von Fernwärme-Hausstationen – Raumheizung/Raumluftheizung

### 5.3 Rücklauf Temperaturbegrenzung auf der Primärseite

Die in den Netzspezifischen Datenblättern (Anlage 5) angegebene **maximale Rücklauf temperatur darf nicht überschritten werden**. Hierbei ist zu beachten, dass die Anforderungen an die Rücklauf temperatur beim Anschluss von bestehenden und neuen Hausanlagen unterschiedlich sind.

Die Einhaltung der Rücklauf temperatur ist durch den Aufbau und die Betriebsweise der Hauszentrale/-anlage sicherzustellen. Gegebenenfalls ist eine gleitende, der Außentemperatur angepasste, Rücklauf temperaturbegrenzung erforderlich. Die Rücklauf temperaturbegrenzung kann sowohl auf das Stellgerät der Vorlauf temperaturregelung wirken als auch durch ein separates Stellgerät erfolgen.

Um Temperaturänderungen schnell erfassen zu können, ist der Fühler zur Erfassung der Rücklauf temperatur im oder möglichst dicht am Wärmeübertrager anzuordnen.

EnBW ist berechtigt, die Einhaltung der Rücklauf temperaturen mit einem hierfür geeigneten Messgerät zu überprüfen.

### 5.4 Volumenstrom

In der Hauszentrale/-anlage werden sowohl der Fernheizwasser- als auch der Heizmittelvolumenstrom, je Regelkreis, dem Bedarf angepasst.

Der Fernheizwasser-Volumenstrom ist abhängig von der erforderlichen Leistung der Raumheizung und dem nutzbaren Wärmeinhalt des Fernheizwassers.

Der Heizmittel-Volumenstrom muss einstellbar und ablesbar sein. Hierzu sind Durchflussanzeiger mit Einstelldrossel oder Regulierventile mit Differenzdruckmessstutzen geeignet.

Die Umwälzpumpen sind je Regelkreis, entsprechend den hydraulischen Belangen, auszulegen.

Sind Überströmventile zum Abbau überhöhter Differenzdrücke erforderlich, so dürfen diese nur zwischen Druck- und Saugseite der Umwälzpumpen eingebaut werden.

Bei Raumluftheizungen (RLH-Anlagen): Zur Dimensionierung des Stellgerätes ist der maximal erforderliche Fernheizwasser-Volumenstrom zu ermitteln. Dafür sind in der Regel mehrere Vergleichsrechnungen durchzuführen.

Es ist unbedingt die, im netzspezifischen Datenblatt (Anlage 5) jeweils angegebene, maximale und minimale Vorlauftemperatur des Fernheizwassers zu berücksichtigen. So können unter Umständen verschiedenartige Betriebsweisen (Außen-, Misch-, Umluftbetrieb) und besondere Anforderungen an die Zuluftzustände, zu Zeiten mit relativ hohen Außentemperaturen und entsprechend geringem Wärmeinhalt des Fernheizwassers, ein Maximum an Fernheizwasser-Volumenstrom erfordern.

## 5.5 Druckabsicherung

Die Druckabsicherung der Sekundärseite des Wärmeübertragers hat nach DIN 4747 zu erfolgen.

Membransicherheitsventil (MVS)	Ausblaseleistung für Wasser in l/h = Nennwärmeleistung in kW	<100	<350	<900
Ansprechdruck $\leq 3,0$ bar	Nennweite DN	15	20	25
	Anschlussgewinde <sup>1)</sup> für die Zuleitung	G 1/2	G 3/4	G 1
	Anschlussgewinde <sup>1)</sup> für die Ausblaseleitung	G 3/4	G 1	G 1 1/4
Art der Leitung	-	Minstdurchmesser und Mindestnennweiten DIN		
Zuleitung	d <sub>1</sub>	15	20	25
Ausblaseleitung	d <sub>2</sub>	20	25	32
<sup>1)</sup> Definition nach DIN EN 14597				

**Tabelle 3:** Auswahl von Membran-Sicherheitsventilen gegen Drucküberschreitung infolge Wasserausdehnung beim indirekten Anschluss

## 5.6 Wärmeübertrager

Primärseitig müssen die Wärmeübertrager für die maximalen Drücke und Temperaturen des Fernwärmenetzes, gemäß den Netzspezifischen Datenblättern (Anlage 5), geeignet sein.

Sekundärseitig sind die maximalen Druck- und Temperaturverhältnisse der Hauszentrale/ -anlage maßgebend.

Die thermische Auslegung der Wärmeübertrager hat so zu erfolgen, dass die maximale Wärmeleistung bei den vereinbarten Netztemperaturen, gemäß Datenblatt (Anlage 5) erreicht wird und eine Reserve von 10 % in Bezug auf Überträgerfläche und Druckverlust gewährleistet ist. Im Auslegungsfall darf die Differenz zwischen der primärseitigen und der sekundärseitigen Rücklauftemperatur nicht mehr als 3 °K betragen.

Bei kombinierten Anlagen (Raumluftheizung, Raumheizung, Trinkwassererwärmung) ist die Wärmeleistung aller Verbraucher bei der Dimensionierung des Wärmeübertragers, anteilig zu berücksichtigen.

## 6 Hauszentrale und Hausanlage – Trinkwassererwärmung

Es sind die Anforderungen der Trinkwasserverordnung zu erfüllen. Nachfolgende Erklärungen gelten für Hauszentralen, die Hausanlagen mit Warmwasser versorgen.

Die Hauszentrale/-anlage besteht aus den Heizflächen und den Behältern, sowie den dazugehörigen Regel- und Steuereinrichtungen.

Die Trinkwassererwärmung mit Speicherladesystemen im Vorrangbetrieb ist bevorzugt einzusetzen. Direkt angebundene Durchflusssysteme sind nur in Abstimmung mit und nach Freigabe durch EnBW zu verwenden und stellen eine Ausnahme dar.

Zur Versorgung mehrerer Wohneinheiten mit Trinkwarmwasser stellt die Installation eines Sekundärpufferspeichers in Verbindung mit einer zentralen Frischwasserstation oder in Verbindung mit Wohnungsstationen eine technisch komfortable Lösung dar.

Die für die Ausführungsart der Wassererwärmer maßgebliche Klassifizierung des Heizmittels nach DIN 1988 ist bei der EnBW zu erfragen.

Die Trinkwassererwärmung kann sowohl im Vorrangbetrieb als auch im Parallelbetrieb zur Raumheizung erfolgen.

Bei Vorrangbetrieb wird der Wärmebedarf für die Trinkwassererwärmung zu 100 % abgedeckt, die Leistung für die Raumheizung dafür ganz oder teilweise reduziert.

Ein Parallelbetrieb liegt vor, wenn sowohl der Wärmebedarf der Raumheizung und gegebenenfalls der raumlufttechnischen Anlagen, als auch der Wärmebedarf der Trinkwassererwärmung, gleichzeitig abgedeckt werden.

### 6.1 Temperaturregelung

Geregelt werden die Warmwassertemperatur und/oder die Vorlauftemperatur des Heizmittels auf einen konstanten Wert.

Bei Regelung der Heizmitteltemperatur wird die Warmwassertemperatur durch Einstellen des Heizmittel- und Ladevolumenstroms erreicht.

Für primärseitig angeordnete Stellgeräte sind Durchgangsventile zu verwenden. Die Ausführung und die Anordnung der Stellgeräte sind von den örtlichen Netzverhältnissen abhängig.

Im Zweifelsfall ist Rücksprache mit der EnBW zu nehmen.

Für sekundärseitig angeordnete Stellgeräte können Durchgangs- oder Dreiwegeventile verwendet werden.

Zur Dimensionierung der Stellgeräte (primär und sekundär) sind der jeweilige maximal erforderliche Volumenstrom und der jeweilige am Einbauort zur Verfügung stehende Differenzdruck maßgebend. Dabei soll der Druckverlust des geöffneten Stellgerätes mindestens 50 % des jeweiligen minimalen Differenzdruckes betragen.

Für das primärseitige Stellgerät ist der minimale Netz-Differenzdruck  $\Delta p_{\min}$  (Netzspezifische Datenblätter Anlage 5) maßgebend. Schnell wirkende Stellgeräte sind nicht zulässig.

Die Stellantriebe (nach DIN 4747, gegebenenfalls mit Sicherheitsfunktion) müssen so bemessen sein, dass sie gegen den jeweils maximal auftretenden Netz-Differenzdruck schließen können  $\Delta p_{\max}$  (Netzspezifische Datenblätter Anlage 5).

## 6.2 Temperaturabsicherung

Wird die Trinkwassererwärmungsanlage einer Unterstation oder einer Anlage zur Raumheizung/Raumluftheizung mit Vorlauftemperaturregelung und Temperaturabsicherung des Heizmittels nach Tabelle 2 nachgeschaltet, ist zur Bemessung der sicherheitstechnischen Ausrüstung, zur Temperaturabsicherung der Trinkwarmwassererwärmung, die Heizmitteltemperatur und nicht die höchste Netzvorlauftemperatur maßgebend.

Bei Heizmitteltemperaturen  $< 75\text{ °C}$  ist eine Temperaturabsicherung des Trinkwarmwassers nicht erforderlich, wenn die zulässige Hausanlagentemperatur größer oder gleich der größten Netzvorlauftemperatur (Heizmitteltemperatur) ist.

Anlage	Höchste Netzvorlauftemperatur	Höchste zulässige Temperatur in der Hausanlage	Warmwassertemperaturregelung	Sicherheitstechnische Ausrüstung		Sicherheitsfunktion nach DIN 32730 <sup>e)</sup>
				TR <sup>a)</sup>	STW <sup>a)</sup>	
				typgeprüft		
mit und ohne Hilfsenergie						
Trinkwassererwärmung	$\leq 100\text{ °C}$	$\leq 75\text{ °C}$	erforderlich	erforderlich	erforderlich max. $\vartheta_{\text{HZUL}}$	erforderlich
		$> 75\text{ °C}$	erforderlich	nicht erforderlich	nicht erforderlich	nicht erforderlich
	$> 100\text{ °C}$ $\leq 120\text{ °C}$	$\leq 75\text{ °C}$	erforderlich	erforderlich	erforderlich max. $\vartheta_{\text{HZUL}}$	erforderlich
		$> 75\text{ °C}$	erforderlich	erforderlich	nicht erforderlich	nicht erforderlich <sup>c)</sup>
	$> 120\text{ °C}$	$\leq 75\text{ °C}$	erforderlich	erforderlich	erforderlich max. $\vartheta_{\text{HZUL}}$	erforderlich
		$> 75\text{ °C}$	erforderlich	erforderlich	erforderlich max. $75\text{ °C}^{\text{b)}$	erforderlich <sup>b)c)</sup>
a) Definition nach DIN 3440 b) Nicht erforderlich bei trinkwassererwärmungsanlagen mit Durchflusswassererwärmern, deren primär zur Verfügung gestellter Heizwasservolumenstrom $2\text{ m}^3/\text{h}$ nicht überschreitet. c) In Anlehnung an DIN 32730 erfüllt das Stellgerät die Forderung nach innerer Dichtheit (0,05 % vom $k_{\text{vs}}$ -Wert). d) Die Regelung der Warmwassertemperatur kann bereits durch die sicherheitstechnische Ausrüstung gegeben sein. e) Sofern eine Sicherheitsfunktion nach DIN 32730 erforderlich ist, kann ein bereits für die Raumheizung vorhandenes Regelventil (primär Heizungsseite) genutzt werden.						

**Tabelle 4:** Sicherheitstechnische Ausrüstung zur Temperaturabsicherung von Hausstationen für Trinkwassererwärmung

### 6.3 Rücklauf Temperaturbegrenzung auf der Primärseite

Die in den Netzspezifischen Datenblättern der Anlage 5 angegebene maximale Rücklauf-temperatur darf nicht überschritten werden. Hierbei ist zu beachten, dass die Anforderungen an die Rücklauf-temperatur beim Anschluss von bestehenden und neuen Hausanlagen unterschiedlich sind.

Die Einhaltung der Rücklauf-temperatur ist durch den Aufbau und die Betriebsweise der Trinkwassererwärmungsanlage sicherzustellen.

Bei Trinkwassererwärmungsanlagen, die mit einer maximalen Rücklauf-temperatur des Fernheizwassers von 50°C betrieben werden, sind die DVGW-Arbeitsblätter W551 und W553 in besondere Weise zu beachten.

Das DVGW- Arbeitsblatt W551 gibt die Temperatur am Austritt des Trinkwassererwärmers mit 60°C an. Die Temperatur des Zirkulationswassers darf am Eintritt in den Trinkwassererwärmer 55°C nicht unterschreiten.

Die Rücklauf-temperaturbegrenzung kann sowohl auf das Stellgerät der Temperaturregelung wirken, als auch durch ein separates Stellgerät erfolgen.

Der Fühler zur Erfassung der Rücklauf-temperatur ist im oder möglichst dicht am Wärmeübertrager anzuordnen, um Temperaturänderungen schnell zu erfassen.

### 6.4 Volumenstrom

In der Hauszentrale/-anlage werden sowohl der Fernheizwasser- als auch der Heizmittel- und Warmwasservolumenstrom je Regelkreis der Hausanlage dem Bedarf angepasst.

Der Fernheizwasser-Volumenstrom ist abhängig von der erforderlichen Leistung der Trinkwassererwärmer und dem nutzbaren Wärmeinhalt des Fernheizwassers bei der niedrigsten Netzvorlauf-temperatur (Netzspezifische Datenblätter Anlage 5).

Die Volumenströme müssen einstellbar und ablesbar sein. Hierzu sind Durchflussanzeiger mit Einstelldrossel oder Regulierventile mit Differenzdruckmessstutzen geeignet.

Beim Speicherladesystem ist der Ladevolumenstrom auf die Auslegungsleistung des Wärmeübertragers bei der niedrigsten Heizmitteltemperatur (Netzvorlauf-temperatur) unter Berücksichtigung der Ladezeit einzustellen und zu begrenzen.

Die Umwälzpumpe für das Heizmittel sowie die gegebenenfalls vorhandene Speicherladepumpe sind entsprechend den hydraulischen Belangen auszulegen.

## 6.5 Druckabsicherung

Durch die hydraulische Verbindung der Trinkwassererwärmungsanlage mit der Hausanlage - Raumheizung sind beide Anlagen für den gleichen Druck auszulegen und nach DIN 4747-1 abzusichern.

Die Trinkwarmwasserinstallation ist gemäß DIN 4753 bzw. DIN 1988 abzusichern.

Membransicherheitsventil (MVS)	Ausblaseleistung für Wasser in l/h = Nennwärmeleistung in kW	<100	<350	<900
Ansprechdruck $\leq 3,0$ bar	Nennweite DN	15	20	25
	Anschlussgewinde <sup>1)</sup> für die Zuleitung	G 1/2	G 3/4	G 1
	Anschlussgewinde <sup>1)</sup> für die Ausblaseleitung	G 3/4	G 1	G 1 1/4
Art der Leitung	-	Minstdurchmesser und Mindestnennweiten DIN		
Zuleitung	d <sub>1</sub>	15	20	25
Ausblaseleitung	d <sub>2</sub>	20	25	32
<sup>1)</sup> Definition nach DIN EN 14597				

**Tabelle 6:** Auswahl von Membran-Sicherheitsventilen gegen Drucküberschreitung infolge Wasserausdehnung beim indirekten Anschluss

## 6.6 Wärmeübertrager

Primärseitig müssen die Wärmeübertrager für die maximalen Drücke und Temperaturen des Fernwärmenetzes gemäß den Netzspezifischen Datenblättern (Anlage 5) geeignet sein.

Sekundärseitig sind die maximalen Druck- und Temperaturverhältnisse der Trinkwassererwärmungsanlage maßgebend.

Die thermische Auslegung hat so zu erfolgen, dass bei der niedrigsten Vorlauftemperatur des Heizmittels sowie der höchstzulässigen Rücklauftemperatur gemäß den Netzspezifischen Datenblättern (Anlage 5) die gewünschte Warmwassertemperatur und die erforderliche Leistung erreicht werden und eine Reserve von 10 % in Bezug auf Überträgerfläche und Druckverlust gewährleistet ist.

Bei kombinierten Anlagen (Raumluftheizung, Raumheizung, Trinkwassererwärmung) ist die Wärmeleistung aller Verbraucher bei der Dimensionierung des Wärmeübertragers anteilmäßig zu berücksichtigen. Bei Wässern, die zu Kalkablagerungen neigen, sind Konstruktionen einzusetzen, die eine leichte Entkalkung ermöglichen.

---

## 7 Anlagen

### Anlage 0      Anfrage Fernwärmeversorgung und technische Angaben

### Anlage 1      Antrag zur Herstellung/Änderung eines Fernwärmeanschlusses und technische Angaben

Erst mit Eingang des Antrags (Anlage 1) bei der EnBW - **mit Datum und Unterschrift** - erfolgt die Beauftragung des Fernwärmeanschlusses. Die Angaben zum Anschlusswert sowie die technischen Auslegungswerte der Fernwärmehausstation - in der Regel vom Fachplaner oder Heizungsbaufachbetrieb erhältlich - sind unbedingt **erforderlich**.

### Anlage 2      Antrag zur Abnahme und Inbetriebnahme der Anlage

Der vollständige Antrag ist die Voraussetzung für die gemeinsame Abnahme der Fernwärmehausstation mit dem Heizungsbaufachbetrieb. Deshalb ist es erforderlich, diesen Antrag einschließlich der aufgeführten Anlage mindestens **acht Werktage vor** der gewünschten **Inbetriebnahme** bei der EnBW zur Prüfung einzureichen.

Entspricht die Hausstation (Übergabestation und Hauszentrale) den Anforderungen der TAB-2019 wird ein Inbetriebnahmetermin vereinbart. Ergibt die Prüfung der Antragsunterlagen, dass die Anlage nicht den Anforderungen der TAB-2019 entspricht, wird der Antragsteller darüber informiert, dass eine Inbetriebnahme nicht erfolgen kann.

Nach erfolgreicher Abnahme kann sofort die sichere und zuverlässige Versorgung mit Fernwärme erfolgen.

Die vollständigen **Anträge (Anlage 1 und 2)** sind die **Voraussetzung** für die vollständige Abwicklung des Fernwärmeanschlusses bis zur Inbetriebnahme der Fernwärmehausstation.

**Fragen zur Antragstellung** beantworten Ihnen die Kundenbetreuer Fernwärme unter Telefon **0711 289-47860** oder per E-Mail an **info.fernwaerme@EnBW.com**.

### Anlage 3      Wärmemengenmessung und Mengenbegrenzung

### Anlage 4      Merkblatt über die Zusammensetzung des Umlaufwassers

### Anlage 5      Netzspezifische Datenblätter für die Auslegung der Übergabestation und des Hausanschlusses Anlagen 5.1 – 5.10

### Anlage 6      Anforderungsliste für die Hausstation primärseitig



**Anfrage Fernwärmeversorgung und technische Angaben**

<b>Adresse und Art des Gebäudes</b> Straße: ..... PLZ, Ort: ..... Gemarkung ..... Fax:..... Flurstück .....		<input type="checkbox"/> Einfamilienhaus <input type="checkbox"/> Mehrfamilienhaus <input type="checkbox"/> Gewerbe Gebäude _____ m <sup>2</sup> Nutzfläche _____ m <sup>2</sup> Wohnfläche	<input type="checkbox"/> Anzahl der Wohneinheiten _____ Baujahr <input type="checkbox"/> Jahr der Sanierung <input type="checkbox"/> KfW Effizienzhaus <input type="checkbox"/>
<b>Grundstückseigentümer</b> Name: Straße: PLZ, Ort: Telefon: Fax: E-Mail:		<b>Techn. Ansprechpartner</b> Name: Straße: PLZ, Ort: Telefon: Fax: E-Mail:	
<b>Heizwärmebedarf (100% durch Fernwärme gedeckt)</b> <input type="checkbox"/> Heizung .....kW <input type="checkbox"/> Trinkwassererwärmungsanlage .....kW <input type="checkbox"/> Raumluftechnische Anlagen .....kW <input type="checkbox"/> Sonstige .....kW <input type="checkbox"/> Summe der Leistung .....kW		VL / RL ...../.....°C VL / RL ...../.....°C VL / RL ...../.....°C VL / RL ...../.....°C VL / RL ...../.....°C	
Beantragte Anschlussleistung * ..... kW (*Grundlage für die Abrechnung des Grund- und Verrechnungspreises)			
<b>Bitte fügen Sie der Anfrage folgende Unterlagen bei:</b> <input type="checkbox"/> *Lageplan des Gebäudes <input type="checkbox"/> *Grundrisszeichnung Untergeschoss / Fernwärmeübergabe <input type="checkbox"/> Heizlastberechnung nach DIN EN 12831 <input type="checkbox"/> Schaltschema der Anlage *zur Bearbeitung erforderlich		<b>Sonstige Angaben zu Ihrer Anfrage:</b> ..... ..... ..... .....	
Kontakt EnBW AG Vertrieb Fernwärme – Wasser Schelmenwasenstraße 15 70567 Stuttgart		Tel: 0711 289 - 47860 Fax: 0711 289 - 47263 Kundenbetreuer..... Telefon..... E-Mail:.....	
Ort, Datum .....		Unterschrift des Grundstückseigentümers / Antragstellers .....	

**Antrag zur Herstellung / Änderung eines Fernwärme-Hausanschlusses  
und technische Angaben**

(gem. AVB FernwärmeV §10, Absatz 2)

<b>EnBW AG</b> <b>Vertrieb Fernwärme - Wasser</b> <b>Schelmenwasenstraße 15</b> <b>70567 Stuttgart</b>	Telefon: 0711 289-47860 Fax: 0711 289-47263 Kundenbetreuer ..... Telefon: ..... E-Mail: .....
---	--

<b>Anschlussnehmer/Kunde</b> Name: ..... Straße: ..... PLZ, Ort: ..... Telefon: ..... Fax:..... E-Mail: .....	<b>Antragsteller (vom Kunden Beauftragter)</b> Name: ..... Straße: ..... PLZ, Ort: ..... Telefon ..... Fax:..... E-Mail: .....
--	---

Hiermit stelle(n) ich (wir) den Antrag, gemäß Angebot vom ....., das /die Gebäude  
 .....  
 PLZ Ort, Straße Hausnummer  
 an das EnBW Fernwärmenetz anzuschließen bzw. den Fernwärme Hausanschluss anzupassen und  
 mir (uns) ein Vertragsangebot zuzusenden.

Technische Daten der Hausanlagen							
			Einheit	Heizung	Lüftung	Wasser- erwärmung	Sonstiges
<b>Druck</b>	<b>Max. zul. Betriebsüberdruck</b>	<b>pH zul.</b>	<b>bar</b>				
<b>Temperatur</b>	<b>Zul. Vorlauftemperatur</b>	<b>ØVH zul.</b>	<b>°C</b>				
	<b>Min. Vorlauftemperatur</b>	<b>ØVH min.</b>	<b>°C</b>				
	<b>Max. Rücklauftemperatur</b>	<b>ØRH max.</b>	<b>°C</b>				
<b>Wärme- bedarf</b>	<b>Nach DIN EN 12831</b>	<b>QH1</b>	<b>kW</b>				
	<b>Nach DIN 4708</b>	<b>QH2</b>	<b>kW</b>				

Technische Daten der Hausstation		
<b>Festgelegte Wärmeleistung*</b>	<b>QH fest</b>	<b>kW</b>
<b>Volumenstrom Heizmittel (sekundär)</b>	<b>Vs</b>	<b>l/h</b>
<b>Volumenstrom Fernheizwasser (primär)</b>	<b>Vp</b>	<b>l/h</b>

\*bei wesentlicher Änderung der Leistungsanforderung gegenüber dem Angebot von \*\* (siehe oben) kann EnBW einen weiteren Anschlussbetrag verlangen bzw. eine Neukalkulation des Anschlussbetrags durchführen.

Bitte fügen Sei dem Antrag folgende Unterlagen bei:

- Heizlastberechnung nach DIN EN 12831
- Anlagenschema

Nach Ihrer Auftragserteilung müssen die örtlichen Voraussetzungen für die Aufnahme der Fernwärmeverlegemaßnahmen gewährleistet sein, ansonsten behält sich die EnBW AG eine Neukalkulation des Anschlussbetrags vor.

Ich verpflichte mich die Anlagen gemäß den gültigen baurechtlichen Bestimmungen, der AVBFernwärmeV, den anerkannten Regeln der Technik, sowie den Technischen Anschlussbedingungen für den Anschluss an die Fernwärmenetze der EnBW – Heizwasser (TAB-2019) durch einen qualifizierten Fachbetrieb ausführen zu lassen und zu betreiben.

Ort, Datum Unterschrift des Anschlussnehmers	Ort, Datum Unterschrift des Grundstückseigentümers
--	--

**Antrag zur Abnahme und Inbetriebnahme der Anlage**

Der Antrag zur Inbetriebnahme ist mindestens acht Werktage vor dem gewünschten Termin vollständig einzureichen!

<b>EnBW AG c/o Netze BW GmbH Netz TEPB Talstraße 117 70188 Stuttgart</b>	Telefon: 0711 289 47860 Fax: 0711 289 47263 Kundenbetreuer ..... Telefon: ..... E-Mail: .....
--	--

<b>Anschlussnehmer/Kunde</b> Name: ..... Straße: ..... PLZ, Ort: ..... Telefon: ..... Fax:..... E-Mail: .....	<b>Antragsteller (vom Kunden Beauftragter)</b> Name: ..... Straße: ..... PLZ, Ort: ..... Telefon ..... Fax:..... E-Mail: .....
--	---

Hiermit stelle(n) ich (wir) den Antrag, die Kundenanlage

.....  
 PLZ Ort, Straße Hausnummer

zum ..... in Betrieb zu setzen.  
 Datum

**Die Kundenanlage entspricht den Anforderungen der TAB-2019 und den Angaben der Anlage 1 (Antrag zur Herstellung/Erweiterung eines Fernwärme-Hausanschlusses und technische Angaben). Spülung und Druckprobe mit Prüfprotokoll, Auslegung und Typ des Wärmetauschers gemäß TAB-2019 sind erfolgt.**

**Fachfirma**

.....  
**Fachfirma**

Stempel

Unterschrift

**Protokoll über Inbetriebsetzung**

**Verantwortungsbereich EnBW**

Bei Inbetriebnahme festgestellte Mängel:

**Verantwortungsbereich Kunde**

Bei Inbetriebnahme festgestellte Mängel:

**Inbetriebnahme ist durchgeführt/konnte nicht erfolgen**

.....  
 Datum

.....  
 \*nicht zutreffendes bitte streichen

**Fachfirma**

**Netze BW**

Datum und Unterschrift

Datum und Unterschrift

## Wärmemengenmessung und Mengenbegrenzung

<b>Wärmemengenzähler</b>										
Nenndurchfluss (m <sup>3</sup> /h)	0,6	1,5	2,5	6	10	15	25	40	60	150
Baulänge (mm)	110	110	130	260	300	270	300	300	360	500
Verbindung	G 3/4 B	G 3/4 B	G 1 B	DN 25	DN 40	DN 50	DN 65	DN 80	DN 100	DN 150
Einlaufstrecke (cm) (Ultraschallzähler)	15 (7,5)	15 (7,5)	20 (10)	25 (12,5)	40 (20)	50 (25)	65 (32,5)	80 (40)	100 (50)	150 (75)
Auslaufstrecke (cm) (Ultraschallzähler)	10 (5)	10 (5)	10 (6)	15 (7,5)	20 (12)	25 (15)	35 (20)	40 (24)	50 (30)	80 (45)
<b>Temperaturfühler direkt (keine Tauchhülse)</b> Einschweißmuffen mit Einstichlänge 1 cm über Rohrdurchmesser										
Einbaulänge (mm)	27,5	27,5	27,5	120	120	210	210	210	210	210
Verbindung	M 10x1	M 10x1	M 10x1	G 1/2	G 1/2	G 1/2	G 1/2	G 1/2	G 1/2	G 1/2
<b>Kombiventil *</b>										
Sollwert (m <sup>3</sup> /h)	0,6	1,5	2,5	6	10	15	25	40	60	150
Baulänge (mm)	130	150	160	180/ 200	230	230	290	310	350	480
Verbindung DN	G 3/4 B	G 3/4 B	G 1 B	32/40	50	50	65	80	100	150

Ultraschallzählerangaben [Einlaufstrecke 5 x d und Auslaufstrecke 3 x d]

\*mit/ohne Differenzdruckregelung in Absprache mit EnBW

[z.B. Samson Typ 2488/ 5825 - 10, - 20 oder Danfoss AVQM - 2/ AMV 23]

## Merkblatt über die Zusammensetzung des Umlaufwassers in den Fernwärmenetzen Stuttgart und Esslingen der EnBW

Nachfolgend die wichtigsten Kenndaten der Heizwasserzusammensetzung für die Auslegung der mit Fernheizwasser in Berührung kommenden Anlagenteile:

<b>ph-Wert:</b>	Um 9,5 (Konditionierung mit Natronlauge)
<b>Leitfähigkeit:</b>	<20 $\mu\text{S}/\text{cm}$
<b>Resthärte:</b>	< 0,1° dh = 0,0179 mol/m <sup>3</sup>
<b>Restsauerstoff:</b>	< 0,02 mg/l
<b>Gesamt-Eisen:</b>	< 30 $\mu\text{g}/\text{l}$
<b>Kupfer:</b>	< 5 $\mu\text{g}/\text{l}$

Dem Fernheizwasser dürfen keine Korrosions- und Konditionierungsmittel zugegeben werden.

Damit eine langfristige, sichere und störungsfreie Wärmeversorgung gewährleistet ist, sind diese Daten bei Planungs- und Montagearbeiten sowie bei der Werkstoffauswahl von Fernheizsystemen entsprechend zu berücksichtigen.

Stand: 01.01.2019

EnBW Fernwärme		Netzspezifisches Datenblatt				Anlage 5.1	
<b>Stuttgart:</b>	<b>Stadtmitte</b>	<b>Freiberg</b>	<b>Münster</b>	<b>Hofen</b>	<b>Neugereut</b>	<b>Hallschlag</b>	
<b>Netznummer:</b>	<b>1015</b>	<b>1017</b>	<b>1017</b>	<b>1017</b>	<b>1017</b>	<b>1017</b>	
<b>Auslegung der Fernwärmeübergabestation und Fernwärmehauszentrale</b>							
<b>Fernwärmedrücke</b>	$\Delta P$ max					10,5 bar	
	$\Delta P$ min					0,5 bar	
	Druckstufe primär					PN 16	
	Prüfdruck					21,0 bar	
	Druckabsicherung nach DIN 4747						
<b>Anschlussart</b>	Indirekt mit Wärmeüberträger Fernwärme/Hausanlage						
<b>Fernwärmepertemperaturen</b>	Auslegungstemperatur	DIN EN 12831		bei		-12°C AT	
	Berechnungstemperatur für thermische und hydraulische Bemessung					95°C	
	Max Vorlauftemperatur der Fahrkurve					105°C	
	Min Vorlauftemperatur der Fahrkurve					75°C	
	Berechnungstemperatur für rohrstatische sicherheitstechnische Auslegung					120°C	
<b>Anforderung an Vertragspartner/Kunde</b>	Fernwärmerücklauftemperatur durch Vertragspartner/Kunde an Übergabestation zu gewährleisten						
	Neubau/Generalsanierung/neue Heizflächen					max. 45°C	
	Sanierung/Wechsel der Heizungstechnik					max. 55°C	
	Grädigkeit Wärmeüberträger [FW-Rücklauftemperatur abzüglich Hausanlage Rücklauftemperatur max. 3 K]						
	Temperatursicherung nach DIN 4747						
<b>Wassererwärmung</b>	Indirekt innerhalb Hausanlage	DIN1988		Und entsprechende Arbeitsblätter beachten!			

EnBW Fernwärme		Netzspezifisches Datenblatt		Anlage 5.2	
<b>Stuttgart:</b>		<b>Wangen/Hedelfingen</b>			
<b>Netznummer:</b>		<b>1051</b>			
<b>Auslegung der Fernwärmeübergabestation und Fernwärmehauszentrale</b>					
<b>Fernwärmedrücke</b>	$\Delta P$ max				10,5 bar
	$\Delta P$ min				0,5 bar
	Druckstufe primär				PN 25
	Prüfdruck				32,0 bar
	Druckabsicherung nach DIN 4747				
<b>Anschlussart</b>	Indirekt mit Wärmeüberträger Fernwärme/Hausanlage				
<b>Fernwärmetemperaturen</b>	Auslegungstemperatur	DIN EN 12831	bei		-12°C AT
	Berechnungstemperatur für thermische und hydraulische Bemessung				95°C
	Max. Vorlauftemperatur der Fahrkurve				105°C
	Min. Vorlauftemperatur der Fahrkurve				75°C
	Berechnungstemperatur für rohrstatische sicherheitstechnische Auslegung				150°C
<b>Anforderung an Vertragspartner/Kunde</b>	Fernwärmerücklauftemperatur durch Vertragspartner/Kunde an Übergabestation zu gewährleisten.				
	Neubau/Generalisierung/neue Heizflächen		max.		45°C
	Sanierung/Wechsel der Heizungstechnik		max.		55°C
	Grädigkeit Wärmeüberträger [FW-Rücklauftemperatur abzüglich Hausanlage Rücklauftemperatur max. 3 K]				
	Temperatursicherung nach DIN 4747				
<b>Wassererwärmung</b>	Indirekt innerhalb Hausanlage	DIN1988	Und entsprechende Arbeitsblätter beachten!		

EnBW Fernwärme		Netzspezifisches Datenblatt		Anlage 5.3	
<b>Stuttgart:</b>		<b>Bad Cannstatt</b>			
<b>Netznummer:</b>		<b>1041</b>			
<b>Auslegung der Fernwärmeübergabestation und Fernwärmehauszentrale</b>					
<b>Fernwärmedrücke</b>	$\Delta P$ max				10,5 bar
	$\Delta P$ min				0,5 bar
	Druckstufe primär				PN 16
	Prüfdruck				21,0 bar
	Druckabsicherung nach DIN 4747				
<b>Anschlussart</b>	Indirekt mit Wärmeüberträger Fernwärme/Hausanlage				
<b>Fernwärmetemperaturen</b>	Auslegungstemperatur	DIN EN 12831	bei		-12°C AT
	Berechnungstemperatur für thermische und hydraulische Bemessung				95°C
	Max. Vorlauftemperatur der Fahrkurve				115°C
	Min. Vorlauftemperatur der Fahrkurve				75°C
	Berechnungstemperatur für rohrstatische sicherheitstechnische Auslegung				150°C
<b>Anforderung an Vertragspartner/Kunden</b>	Fernwärmerücklauftemperatur durch Vertragspartner/Kunde an Übergabestation zu gewährleisten.				
	Neubau/Generalsanierung/neue Heizflächen				max. 45°C
	Sanierung/Wechsel der Heizungstechnik				max. 55°C
	Grädigkeit Wärmeüberträger [FW-Rücklauftemperatur abzüglich Hausanlage Rücklauftemperatur max. 3 K]				
	Temperatursicherung nach DIN 4747				
<b>Wassererwärmung</b>	Indirekt innerhalb Hausanlage	DIN1988	Und entsprechende Arbeitsblätter beachten!		



EnBW Fernwärme		Netzspezifisches Datenblatt		Anlage 5.4	
<b>Stuttgart:</b>		<b>Neckarvorstadt, Untere Anlagen</b>			
<b>Netznummer:</b>		<b>1011</b>			
<b>Auslegung der Fernwärmeübergabestation und Fernwärmehauszentrale</b>					
<b>Fernwärmedrücke</b>	$\Delta P$ max				10,5 bar
	$\Delta P$ min				0,5 bar
	Druckstufe primär				PN 16
	Prüfdruck				21,0 bar
	Druckabsicherung nach DIN 4747				
<b>Anschlussart</b>	Indirekt mit Wärmeüberträger Fernwärme/Hausanlage				
<b>Fernwärmepemperaturen</b>	Auslegungstemperatur	DIN EN 12831	bei		-12°C AT
	Berechnungstemperatur für thermische und hydraulische Bemessung				95°C
	Max. Vorlauftemperatur der Fahrkurve				125°C
	Min. Vorlauftemperatur der Fahrkurve				75°C
	Berechnungstemperatur für rohrstatische sicherheitstechnische Auslegung				150°C
<b>Anforderung an Vertragspartner/Kunde</b>	Fernwärmerücklauftemperatur durch Vertragspartner/Kunde an Übergabestation zu gewährleisten.				
	Neubau/Generalsanierung/neue Heizflächen				max. 45°C
	Sanierung/Wechsel der Heizungstechnik				max. 55°C
	Grädigkeit Wärmeüberträger [FW-Rücklauftemperatur abzüglich Hausanlage Rücklauftemperatur max. 3 K]				
	Temperatursicherung nach DIN 4747				
<b>Wassererwärmung</b>	Indirekt innerhalb Hausanlage	DIN1988	Und entsprechende Arbeitsblätter beachten!		

EnBW Fernwärme		Netzspezifisches Datenblatt		Anlage 5.5	
<b>Stuttgart:</b>	<b>Gaisburg</b>	<b>Gablenberg</b>	<b>Ost (ohne 5.4)</b>		
<b>Netznummer:</b>	<b>1021</b>				
<b>Auslegung der Fernwärmeübergabestation und Fernwärmehauszentrale</b>					
<b>Fernwärmedrücke</b>	$\Delta P$ max			10,5 bar	
	$\Delta P$ min			0,5 bar	
	Druckstufe primär			PN 25/16 <small>In Abstimmung mit EnBW</small>	
	Prüfdruck			32,0/21,0 bar	
	Druckabsicherung nach DIN 4747				
<b>Anschlussart</b>	Indirekt mit Wärmeüberträger Fernwärme/Hausanlage				
<b>Fernwärmetemperaturen</b>	Auslegungstemperatur DIN EN 12831	bei	-12°C AT		
	Berechnungstemperatur für thermische und hydraulische Bemessung				95°C
	Max. Vorlauftemperatur der Fahrkurve				115°C
	Min. Vorlauftemperatur der Fahrkurve				75°C
	Berechnungstemperatur für rohrstatische und sicherheitstechnische Auslegung				120°C
<b>Anforderung an Vertragspartner/Kunde</b>	Fernwärmerücklauftemperatur durch Vertragspartner/Kunde an Übergabestation zu gewährleisten.				
	Neubau/Generalsanierung/neue Heizflächen	max.	45°C		
	Sanierung/Wechsel der Heizungstechnik	max.	55°C		
	Grädigkeit Wärmeüberträger [FW-Rücklauftemperatur abzüglich Hausanlage Rücklauftemperatur max. 3 K]				
	Temperatursicherung nach DIN 4747				
<b>Wassererwärmung</b>	Indirekt innerhalb Hausanlage	DIN1988	Und entsprechende Arbeitsblätter beachten!		

EnBW Fernwärme	Netzspezifisches Datenblatt	Anlage 5.6	
<b>Stuttgart:</b>	<b>West/Heslach</b>		
<b>Netznummer:</b>	<b>1300</b>		
<b>Auslegung der Fernwärmeübergabestation und Fernwärmehauszentrale</b>			
<b>Fernwärmedrücke</b>	$\Delta P$ max	10,5 bar	
	$\Delta P$ min	0,5 bar	
	Druckstufe primär	PN 16	
	Prüfdruck	21,0 bar	
	Druckabsicherung nach DIN 4747		
<b>Anschlussart</b>	Indirekt mit Wärmeüberträger Fernwärme/Hausanlage		
<b>Fernwärmep- temperaturen</b>	Auslegungstemperatur DIN EN 12831	bei	-12°C AT
	Berechnungstemperatur für thermische und hydraulische Bemessung		95°C
	Max. Vorlauftemperatur der Fahrkurve		105°C
	Min. Vorlauftemperatur der Fahrkurve		75°C
	Berechnungstemperatur für rohrstatische sicherheitstechnische Auslegung		120°C
<b>Anforderung an Vertragspartner/ Kunde</b>	Fernwärmerücklauftemperatur durch Vertragspartner/Kunde an Übergabestation zu gewährleisten.		
	Neubau/Generalsanierung/neue Heizflächen	max.	45°C
	Sanierung/Wechsel der Heizungstechnik	max.	55°C
	Grädigkeit Wärmeüberträger [FW-Rücklauftemperatur abzüglich Hausanlage Rücklauftemperatur max. 3 K]		
	Temperatursicherung nach DIN 4747		
<b>Wassererwärmung</b>	Indirekt innerhalb Hausanlage	DIN 1988	Und entsprechende Arbeitsblätter beachten!

EnBW Fernwärme		Netzspezifisches Datenblatt		Anlage 5.7	
<b>Stuttgart:</b>		<b>Nord</b>			
<b>Netznummer:</b>		<b>1111</b>			
<b>Auslegung der Fernwärmeübergabestation und Fernwärmehauszentrale</b>					
<b>Fernwärmedrücke</b>	$\Delta P$ max			10,5 bar	
	$\Delta P$ min			0,5 bar	
	Druckstufe primär			PN 25	
	Prüfdruck			32,0 bar	
	Druckabsicherung nach DIN 4747				
<b>Anschlussart</b>	Indirekt mit Wärmeüberträger Fernwärme/Hausanlage				
<b>Fernwärmetemperaturen</b>	Auslegungstemperatur DIN EN 12831		bei	-12°C AT	
	Berechnungstemperatur für thermische und hydraulische Bemessung			95°C	
	Max. Vorlauftemperatur der Fahrkurve			125°C	
	Min. Vorlauftemperatur der Fahrkurve			75°C	
	Berechnungstemperatur für rohrstatische sicherheitstechnische Auslegung			150°C	
<b>Anforderung an Vertragspartner/Kunde</b>	Fernwärmerücklauftemperatur durch Vertragspartner/Kunde an Übergabestation zu gewährleisten.				
	Neubau/Generalsanierung/neue Heizflächen		max.	45°C	
	Sanierung/Wechsel der Heizungstechnik		max.	55°C	
	Grädigkeit Wärmeüberträger [FW-Rücklauftemperatur abzüglich Hausanlage Rücklauftemperatur max. 3 K]				
	Temperatursicherung nach DIN 4747				
<b>Wassererwärmung</b>	Indirekt innerhalb Hausanlage	DIN1988	Und entsprechende Arbeitsblätter beachten!		

EnBW Fernwärme		Netzspezifisches Datenblatt		Anlage 5.8	
<b>Stuttgart:</b>	<b>Altbach</b>	<b>Deizisau</b>	<b>Plochingen</b>		
<b>Netznummer:</b>	<b>4000/4550</b>	<b>4000/4600</b>	<b>4000/4700</b>		
<b>Auslegung der Fernwärmeübergabestation und Fernwärmehauszentrale</b>					
<b>Fernwärmedrücke</b>	ΔP max			10,5 bar	
	ΔP min			0,5 bar	
	Druckstufe primär			PN 25/16	
	Prüfdruck			21,0 bar	
	Druckabsicherung nach DIN 4747				
<b>Anschlussart</b>	Indirekt mit Wärmeüberträger Fernwärme/Hausanlage				
<b>Fernwärmetemperaturen</b>	Auslegungstemperatur DIN EN 12831	bei	-14°C AT		
	Berechnungstemperatur für thermische und hydraulische Bemessung	95°C	90 °C	85°C	
	Max. Vorlauftemperatur der Fahrkurve	120°C	110°C	90°C	
	Min. Vorlauftemperatur der Fahrkurve	..75°C	75 °C	75°C	
	Berechnungstemperatur für rohrstatische sicherheitstechnische Auslegung	130 °C	120°C	110°C	
<b>Anforderung an Vertragspartner/Kunde</b>	Fernwärmerücklauftemperatur durch Vertragspartner/Kunde an Übergabestation zu gewährleisten.				
	Neubau/Generalsanierung/neue Heizflächen	max. 45°C			
	Sanierung/Wechsel der Heizungstechnik	max. 55°C			
	Grädigkeit Wärmeüberträger [FW-Rücklauftemperatur abzüglich Hausanlage Rücklauftemperatur max. 3 K]				
	Temperatursicherung nach DIN 4747				
<b>Wassererwärmung</b>	Indirekt innerhalb Hausanlage	DIN1988	Und entsprechende Arbeitsblätter beachten!		

EnBW Fernwärme		Netzspezifisches Datenblatt		Anlage 5.9	
<b>Stuttgart:</b>	<b>Vaihingen/Enz</b>	<b>Gemrigheim</b>		<b>Leonberg</b>	
<b>Netznummer:</b>	<b>1111</b>	<b>3052</b>		<b>3084</b>	
<b>Auslegung der Fernwärmeübergabestation und Fernwärmehauszentrale</b>					
<b>Fernwärmedrücke</b>	$\Delta P$ max			10,5 bar	
	$\Delta P$ min			0,5 bar	
	Druckstufe primär			PN 16	
	Prüfdruck			21,0 bar	
	Druckabsicherung nach DIN 4747				
<b>Anschlussart</b>	Indirekt mit Wärmeüberträger Fernwärme/Hausanlage				
<b>Fernwärmetemperaturen</b>	Auslegungstemperatur DIN EN 12831		bei	-12°C AT	
	Berechnungstemperatur für thermische und hydraulische Bemessung			95°C	
	Max. Vorlauftemperatur der Fahrkurve			95°C	
	Min. Vorlauftemperatur der Fahrkurve			75°C	
	Berechnungstemperatur für rohrstatische sicherheitstechnische Auslegung			120°C	
<b>Anforderung an Vertragspartner/Kunde</b>	Fernwärmerücklauftemperatur durch Vertragspartner/Kunde an Übergabestation zu gewährleisten.				
	Neubau/Generalsanierung/neue Heizflächen			max. 45°C	
	Sanierung/Wechsel der Heizungstechnik			max. 55°C	
	Grädigkeit Wärmeüberträger [FW-Rücklauftemperatur abzüglich Hausanlage Rücklauftemperatur max. 3 K]				
	Temperatursicherung nach DIN 4747				
<b>Wassererwärmung</b>	Indirekt innerhalb Hausanlage	DIN1988	Und entsprechende Arbeitsblätter beachten!		

EnBW Fernwärme	Netzspezifisches Datenblatt	Anlage 5.10	
<b>Stuttgart:</b>	<b>Feuerbach</b>		
<b>Netznummer:</b>	<b>1120</b>		
<b>Auslegung der Fernwärmeübergabestation und Fernwärmehauszentrale</b>			
<b>Fernwärmedrücke</b>	$\Delta P$ max	10,5 bar	
	$\Delta P$ min	0,5 bar	
	Druckstufe primär	PN 25	
	Prüfdruck	32,0 bar	
	Druckabsicherung nach DIN 4747		
<b>Anschlussart</b>	Indirekt mit Wärmeüberträger Fernwärme/Hausanlage		
<b>Fernwärmetemperaturen</b>	Auslegungstemperatur DIN EN 12831	bei	-12°C AT
	Berechnungstemperatur für thermische und hydraulische Bemessung		95°C
	Max. Vorlauftemperatur der Fahrkurve		120°C
	Min. Vorlauftemperatur der Fahrkurve		75°C
	Berechnungstemperatur für rohrstatische sicherheitstechnische Auslegung		150°C
<b>Anforderung an Vertragspartner/Kunde</b>	Fernwärmerücklauftemperatur durch Vertragspartner/Kunde zu gewährleisten.		
	Neubau/Generalsanierung/neue Heizflächen		max. 45°C
	Sanierung/ Wechsel der Heizungstechnik		max. 55°C
	Grädigkeit Wärmeüberträger [FW-Rücklauftemperatur abzüglich Hausanlage Rücklauftemperatur max. 3 K]		
	Temperatursicherung nach DIN 4747		
<b>Wassererwärmung</b>	Indirekt innerhalb Hausanlage	DIN1988	Und entsprechende Arbeitsblätter beachten!

## Anforderungsliste für die Hausstation primärseitig

Die Anforderungsliste dient zur Überprüfung wesentlicher Anforderungen der TAB-2019.  
Alle unten aufgeführten Punkte müssen spätestens zur Inbetriebnahme erfüllt sein.

	<b>vorhanden/erfüllt</b>	
Anlage 2: „Antrag Inbetriebnahme“ unterschrieben eingereicht	<input type="checkbox"/>	
R&I-Schema eingereicht (nur bei Abweichung vom Standard)	<input type="checkbox"/>	<input type="checkbox"/> Standard
Druckprüfungsprotokoll Übergabestation liegt vor	<input type="checkbox"/>	
Stückliste Hausstation liegt vor	<input type="checkbox"/>	
Bedienungsanleitung Hausstation liegt vor	<input type="checkbox"/>	
Schrauben 5.6 eingebaut	<input type="checkbox"/>	
CE- Kennzeichnung der Hausstation vorhanden	<input type="checkbox"/>	
Wärmetauscher Grädigkeit 3°K (Nachweis Hersteller) vorhanden	<input type="checkbox"/>	
Notabstellung bei Stromausfall gewährleistet	<input type="checkbox"/>	
Kombiventil im Vorlauf eingebaut	<input type="checkbox"/>	
Potentialausgleich angeschlossen und geprüft	<input type="checkbox"/>	
Verbindungen geschweißt oder flachdichtend	<input type="checkbox"/>	
Bauteile entsprechen PN 16 oder PN 40 gemäß Datenblatt	<input type="checkbox"/>	
Manometer bis 16 oder 40 bar gemäß Datenblatt eingebaut	<input type="checkbox"/>	
Passtück für Wärmemengenzähler mit EnBW abgestimmt/eingebaut	<input type="checkbox"/>	
Einschweißmuffen für Temperaturfühler vorhanden	<input type="checkbox"/>	
Rücklauftemperaturbegrenzung gemäß Datenblatt eingestellt	<input type="checkbox"/>	
Zerstörungsfrei demontierbare Isolierung vorhanden	<input type="checkbox"/>	
Ausreichende Belüftung des Hausanschlussraums gewährleistet	<input type="checkbox"/>	
Stromanschluss vorhanden, Dauerbetrieb gewährleistet	<input type="checkbox"/>	
Außentemperaturfühler angeschlossen	<input type="checkbox"/>	

Heizungsbaufirma

Datum

Name

Unterschrift