

# Fernwärme Gebäudeanschluss – und Versorgungsvertrag (bitte zurück an die EnBW AG) EnBW Comfort Heat – Region Stuttgart

EnBW  
Energie Baden-Württemberg AG



## Lieferadresse (Verbrauchsstelle)

<input type="text"/>	<input type="text"/>	<input type="text"/>	<input type="text"/>
Kundennummer	Vertragskonto (bisher)	Netznummer	
<input type="text"/>	<input type="text"/>	<input type="text"/>	<input type="text"/>
Anlagennummer 1	Zählernummer 1	Anlagennummer 2	Zählernummer 2
<input type="text"/>	<input type="text"/>	<input type="text"/>	<input type="text"/>
Straße, Hausnummer	PLZ, Ort		
<input type="text"/>	<input type="text"/>		
Flurstück	Anzahl abgerechneter Wohnungen / Nutzungseinheiten		

Vertrieb Fernwärme & Wasser (T-BMF)  
Schelmenwasenstraße 15  
70567 Stuttgart  
Telefon +49 721 725-86529  
info.fernwaerme@enbw.com  
www.enbw.com/fernwaerme

➤ Fernwärme-  
anschluss

<input type="text"/>	<input type="text"/>	<input type="text"/>	<input type="text"/>
--- kW Anschlusswert (max. vertragliche Wärmeleistung)	--- l/h Daraus abgeleiteter Heizwasservolumenstrom (HWVS)	--- °C Max. Fernwärme- Vorlauftemperatur	55 °C Max. Fernwärme- Rücklauftemperatur

## Kunde

## Rechnungsempfänger (falls abweichend vom Kunden)

<input type="text"/>	<input type="text"/>
E-Mail	E-Mail
<input type="text"/>	<input type="text"/>
Telefon-Nr. / Mobil-Nr.	Telefon-Nr. / Mobil-Nr.

## SEPA-Lastschriftmandat für wiederkehrende Zahlungen

<input type="text"/>	<input type="text"/>	
EnBW-Mandatsreferenz (wird vom Versorgungsunternehmen ausgefüllt)	Gläubiger Identifikationsnummer von EnBW	
➤ Kontoinhaber	<input type="checkbox"/> Kunde	<input type="checkbox"/> Rechnungsempfänger
➤ IBAN	<input type="text"/>	

Ich ermächtige widerruflich die EnBW Energie Baden-Württemberg AG (EnBW), Zahlungen vom Konto mit obiger IBAN mittels Lastschrift einzuziehen. Zugleich weise ich mein Kreditinstitut an, die von EnBW auf dem Konto mit obiger IBAN gezogenen Lastschriften einzulösen. Hinweis: Ich kann innerhalb von acht Wochen, beginnend mit dem Belastungsdatum, die Erstattung des belasteten Betrages verlangen. Es gelten dabei die mit dem Kreditinstitut des/der Zahlungspflichtigen vereinbarten Bedingungen.

## Vertragslaufzeit & Vertragsabwicklung

Vertragsbeginn ist der XX.XX.XXXX. Für diesen Vertrag wird eine Erstlaufzeit bis zum XX.XX.XXXX vereinbart. Wird dieser Vertrag nicht von einer der beiden Seiten mit einer Frist von neun Monaten vor Ablauf der Vertragsdauer schriftlich gekündigt, so gilt eine Verlängerung um jeweils 12 Monate als stillschweigend vereinbart. Die Vertragsabwicklung erfolgt überwiegend digital (Telefon, E-Mail, Kundenportal). Der Kunde stimmt zu, dass EnBW zur Vertragserfüllung die oben angegebenen Kontaktmöglichkeiten verwenden darf. Die Widerrufserklärung und die Datenschutzinformationen im Zusammenhang mit meinem Fernwärmevertrag habe ich erhalten.

## Besondere Regelungen für jenseits der Fernwärme-Hausstation von EnBW belieferte Gebäude und Wohnungen

Der Kunde stellt sicher, dass die zur Versorgung der Nutzer von EnBW unentgeltlich genutzte Heizungsinfrastruktur im Gebäude (insbesondere Fernwärme-Hausstation sowie Wärmeleitungen zu den versorgten Nutzungseinheiten) die wohnungsweise Belieferung mit Wärme jederzeit ermöglicht. Er verpflichtet sich, die zur Versorgung vorgehaltene Wärmeinfrastruktur unentgeltlich zu dulden und EnBW den Zutritt hierzu zu gewähren. Der Kunde informiert EnBW aktiv über Änderungen auf der Nutzerseite (Mieterwechsel) und zugehörige Zählerstände. EnBW verpflichtet sich, die Wohnungen der Nutzer mit Fernwärme zu versorgen und bestehende Wärmemengenzähler mit den Nutzern abzurechnen. Der Kunde verpflichtet sich, das in Anlage 2 aufgeführte Entgelt in den Zeiträumen zu bezahlen, in denen eine versorgte Nutzungseinheit nicht durch einen Mieter oder Pächter genutzt werden. Zuleitungs-Wärmeverluste im Gebäude als Differenz zwischen der Summe der Wohnungszähler und dem Hauptzähler werden dem Kunden in Rechnung gestellt.



Vertrieb Fernwärme & Wasser (T-BMF)  
Schelmenwasenstraße 15  
70567 Stuttgart  
Telefon +49 721 725-86529  
info.fernwaerme@enbw.com  
www.enbw.com/fernwaerme

Folgende Anlagen sind Bestandteil dieses Vertrags und werden von den Vertragspartnern durch Unterzeichnung dieses Vertrags vereinbart:

- Anlage 1 Allgemeine Bestimmungen für Fernwärmeverträge der EnBW Energie Baden-Württemberg AG
- Anlage 2 Preisbestimmungen für den Fernwärmeliefervertrag EnBW Comfort Heat - Region Stuttgart
- Anlage 3 Bei Vertragsabschluss gültiges Preisblatt EnBW Comfort Heat - Region Stuttgart
- Anlage 4 Verordnung über Allgemeine Bedingungen für die Versorgung mit Fernwärme (AVBFernwärmeV) - in der jeweils gültigen Fassung
- Anlage 5 Technische Anschlussbedingungen für die Versorgung in der Region Stuttgart aus den Fernwärmenetzen der EnBW Energie Baden-Württ. AG

Ort, Datum

Unterschrift Kunde

Bei abw. Rechnungsempfänger:  
Unterschrift SEPA-Mandat

Stuttgart, Datum i.A. Kundenbetreuer  
EnBW Energie Baden-Württemberg AG

# Fernwärme Gebäudeanschluss – und Versorgungsvertrag (für Ihre Unterlagen) EnBW Comfort Heat – Region Stuttgart

EnBW  
Energie Baden-Württemberg AG



## Lieferadresse (Verbrauchsstelle)

<input type="text"/>	<input type="text"/>	<input type="text"/>	<input type="text"/>
Kundennummer	Vertragskonto (bisher)	Netznummer	
<input type="text"/>	<input type="text"/>	<input type="text"/>	<input type="text"/>
Anlagennummer 1	Zählernummer 1	Anlagennummer 2	Zählernummer 2
<input type="text"/>	<input type="text"/>	<input type="text"/>	<input type="text"/>
Straße, Hausnummer	PLZ, Ort		
<input type="text"/>	<input type="text"/>		
Flurstück	Anzahl abgerechneter Wohnungen / Nutzungseinheiten		

Vertrieb Fernwärme & Wasser (T-BMF)  
Schelmenwasenstraße 15  
70567 Stuttgart  
Telefon +49 721 725-86529  
info.fernwaerme@enbw.com  
www.enbw.com/fernwaerme

### Fernwärme-anschluss

<input type="text"/>	<input type="text"/>	<input type="text"/>	<input type="text"/>
--- kW Anschlusswert (max. vertragliche Wärmeleistung)	--- l/h Daraus abgeleiteter Heizwasservolumenstrom (HWVS)	--- °C Max. Fernwärme-Vorlauftemperatur	55 °C Max. Fernwärme-Rücklauftemperatur

## Kunde

## Rechnungsempfänger (falls abweichend vom Kunden)

<input type="text"/>	<input type="text"/>
E-Mail	E-Mail
<input type="text"/>	<input type="text"/>
Telefon-Nr. / Mobil-Nr.	Telefon-Nr. / Mobil-Nr.

## SEPA-Lastschriftmandat für wiederkehrende Zahlungen

<input type="text"/>	<input type="text"/>
EnBW-Mandatsreferenz (wird vom Versorgungsunternehmen ausgefüllt)	Gläubiger Identifikationsnummer von EnBW
<input type="checkbox"/> Kontoinhaber Kunde	<input type="checkbox"/> Rechnungsempfänger
<input type="checkbox"/> IBAN	<input type="text"/>

Ich ermächtige widerruflich die EnBW Energie Baden-Württemberg AG (EnBW), Zahlungen vom Konto mit obiger IBAN mittels Lastschrift einzuziehen. Zugleich weise ich mein Kreditinstitut an, die von EnBW auf dem Konto mit obiger IBAN gezogenen Lastschriften einzulösen. Hinweis: Ich kann innerhalb von acht Wochen, beginnend mit dem Belastungsdatum, die Erstattung des belasteten Betrages verlangen. Es gelten dabei die mit dem Kreditinstitut des/der Zahlungspflichtigen vereinbarten Bedingungen.

## Vertragslaufzeit & Vertragsabwicklung

Vertragsbeginn ist der XX.XX.XXXX. Für diesen Vertrag wird eine Erstlaufzeit bis zum XX.XX.XXXX vereinbart. Wird dieser Vertrag nicht von einer der beiden Seiten mit einer Frist von neun Monaten vor Ablauf der Vertragsdauer schriftlich gekündigt, so gilt eine Verlängerung um jeweils 12 Monate als stillschweigend vereinbart. Die Vertragsabwicklung erfolgt überwiegend digital (Telefon, E-Mail, Kundenportal). Der Kunde stimmt zu, dass EnBW zur Vertragserfüllung die oben angegebenen Kontaktmöglichkeiten verwenden darf. Die Widerrufserklärung und die Datenschutzinformationen im Zusammenhang mit meinem Fernwärmevertrag habe ich erhalten.

## Besondere Regelungen für jenseits der Fernwärme-Hausstation von EnBW belieferte Gebäude und Wohnungen

Der Kunde stellt sicher, dass die zur Versorgung der Nutzer von EnBW unentgeltlich genutzte Heizungsinfrastruktur im Gebäude (insbesondere Fernwärme-Hausstation sowie Wärmeleitungen zu den versorgten Nutzungseinheiten) die wohnungsweise Belieferung mit Wärme jederzeit ermöglicht. Er verpflichtet sich, die zur Versorgung vorgehaltene Wärmeinfrastruktur unentgeltlich zu dulden und EnBW den Zutritt hierzu zu gewähren. Der Kunde informiert EnBW aktiv über Änderungen auf der Nutzerseite (Mieterwechsel) und zugehörige Zählerstände. EnBW verpflichtet sich, die Wohnungen der Nutzer mit Fernwärme zu versorgen und bestehende Wärmemengenzähler mit den Nutzern abzurechnen. Der Kunde verpflichtet sich, das in Anlage 2 aufgeführte Entgelt in den Zeiträumen zu bezahlen, in denen eine versorgte Nutzungseinheit nicht durch einen Mieter oder Pächter genutzt werden. Zuleitungs-Wärmeverluste im Gebäude als Differenz zwischen der Summe der Wohnungszähler und dem Hauptzähler werden dem Kunden in Rechnung gestellt.



Vertrieb Fernwärme & Wasser (T-BMF)  
Schelmenwasenstraße 15  
70567 Stuttgart  
Telefon +49 721 725-86529  
info.fernwaerme@enbw.com  
www.enbw.com/fernwaerme

Folgende Anlagen sind Bestandteil dieses Vertrags und werden von den Vertragspartnern durch Unterzeichnung dieses Vertrags vereinbart:

- Anlage 1 Allgemeine Bestimmungen für Fernwärmeverträge der EnBW Energie Baden-Württemberg AG
- Anlage 2 Preisbestimmungen für den Fernwärmeliefervertrag EnBW Comfort Heat - Region Stuttgart
- Anlage 3 Bei Vertragsabschluss gültiges Preisblatt EnBW Comfort Heat - Region Stuttgart
- Anlage 4 Verordnung über Allgemeine Bedingungen für die Versorgung mit Fernwärme (AVBFernwärmeV) - in der jeweils gültigen Fassung
- Anlage 5 Technische Anschlussbedingungen für die Versorgung in der Region Stuttgart aus den Fernwärmenetzen der EnBW Energie Baden-Württ. AG

Ort, Datum

Unterschrift Kunde

Bei abw. Rechnungsempfänger:  
Unterschrift SEPA-Mandat

Stuttgart, Datum i.A. Kundenbetreuer  
EnBW Energie Baden-Württemberg AG

# Anlage 1

## Allgemeine Bestimmungen

A thick, horizontal orange bar with rounded ends, positioned below the title.

Für Fernwärmeverträge  
der EnBW Energie Baden-Württemberg AG (EnBW)

## Anlage 1: Allgemeine Bestimmungen

Für Fernwärmeverträge der EnBW Energie Baden-Württemberg AG (EnBW)

# 1 Mit wem kommt der Vertrag zustande?

- 1.1 EnBW schließt den Fernwärmeliefervertrag nur mit dem Eigentümer, dem Erbbauberechtigten oder dem Nießbraucher („**Inhaber**“) ab. Beim Abschluss eines Fernwärmeliefervertrags mit der Hausverwaltung der zu versorgenden Liegenschaft ist die ausdrückliche Zustimmung des Inhabers vorzulegen. Fernwärmelieferverträge mit Wohnungseigentümergeinschaften werden mit der Gemeinschaft als Inhaber abgeschlossen.
- 1.2 Fernwärmelieferverträge mit Wohnungsnutzern können nur abgeschlossen werden, wenn der Inhaber des Gebäudes mit EnBW einen separaten **Fernwärme Gebäudeanschluss- und Versorgungsvertrag** abgeschlossen hat und von EnBW installierte Messeinrichtungen zur Abrechnung der einzelnen Nutzungseinheiten bereits bestehen.

# 2 Was ist Gegenstand des Vertrags?

- 2.1 EnBW stellt dem Kunden an der auf dem Vertragsdeckblatt angegebenen Lieferadresse Fernwärme aus ihrem Heizwassernetz bereit.
- 2.2 Der Kunde verpflichtet sich, seinen Wärmebedarf in Höhe des **Anschlusswerts** (vgl. Vertragsdeckblatt) aus dem Fernwärmenetz der EnBW zu decken und die in **Anlage 2 „Preisbestimmungen“** zu diesem Vertrag vereinbarten Entgelte zu entrichten.
- 2.3 Der Kunde stellt sicher, dass an der Liefergrenze/Wärmetauscher die maximale Fernwärmerücklauftemperatur (vgl. Vertragsdeckblatt) nicht überschritten wird (zur Liefergrenze vgl. **vgl. Anhang 1, Abbildung 3 „Verantwortung EnBW für die Wärmelieferung“** der „**Technische Anschlussbedingungen für die Versorgung in der Region Stuttgart aus den Fernwärmenetzen der EnBW Energie Baden-Württemberg AG**“ („TAB“)).

# 3 Was wird geliefert und welcher Anschlusswert wird zur Wärmeversorgung bereitgestellt?

- 3.1 Der Wärmeträger ist **Heizwasser**. EnBW stellt es dem Kunden an der Liefergrenze in der Kundenanlage (vgl. **TAB Anhang 1, Abbildung 3**) zur Verfügung, damit ihm der Kunde die zur Versorgung bereitgestellte Wärme entzieht. Die entzogene Wärme wird über eine Messeinrichtung gemessen. Die Messeinrichtung und das Heizwasser stehen im Eigentum der EnBW. Die Messeinrichtung darf nur von EnBW ausgetauscht werden. Der Kunde stellt sicher, dass keine unbefugten Handlungen an den Messeinrichtungen durchgeführt werden. Heizwasser darf vom Kunden nicht entnommen werden.
- 3.2 Der Betrieb des Fernwärmenetzes, insbesondere Druck, Vor- und Rücklauftemperaturen erfolgt nach den in den TAB definierten technischen Parametern für die auf dem Vertragsdeckblatt angegebene Netznummer.
- 3.3 Die Kundenanlage umfasst die Anlagen nach der **Hauptabsperreinrichtung** (vgl. **TAB Anhang 1, Abbildung 1, „Liefergrenze Anlagenteile Hausanschlussleitung der EnBW / des Kunden“**). Die Lieferung und der Einbau der Kundenanlage erfolgen auf Kosten des Kunden durch eine von ihm beauftragte Heizungsfirma. Der Kunde ist für Betrieb, Wartung, Reparatur und gegebenenfalls Erneuerung seiner Kundenanlage verantwortlich.
- 3.4 Der Hausanschluss endet an den Hauptabsperreinrichtungen im Gebäude (vgl. **TAB Anhang 1, Abbildung 2 „Eigentum der EnBW / des Kunden“**).
- 3.5 Der **Anschlusswert** ist die vertraglich vereinbarte und abrechnungsrelevante Wärmeleistung

## Anlage 1: Allgemeine Bestimmungen

Für Fernwärmeverträge der EnBW Energie Baden-Württemberg AG (EnBW)

(in kW) an der Liefergrenze (vgl. TAB Anhang 1, Abbildung 1). Der Anschlusswert wird durch den Kunden ermittelt. Der vom Kunden genannte **Anschlusswert entspricht dem ausschließlich während der Heizperiode maximalen Lieferumfang** an Fernwärme. EnBW hat keine Beratungspflicht im Hinblick auf die Festlegung des Anschlusswerts an der Hausstation.

- 3.6 Für die Einstellung der vertraglichen Leistung an der Hausstation wird auf Basis der vertraglichen jeweils maximalen Fernwärme-Vor- und Rücklauftemperatur der **Heizwasservolumenstrom (HWVS)** in Liter pro Stunde berechnet (vgl. Vertragsdeckblatt). Der HWVS berechnet sich wie folgt:

$$HWVS \text{ (Liter/Stunde)} = \frac{\text{Anschlusswert [gem. Vertragsdeckblatt] in kW} \times 860}{[\text{max. FW} - \text{Vorlauftemperatur}] - [\text{max. FW} - \text{Rücklauftemperatur}]}$$

Der HWVS wird von EnBW technisch eingestellt und verplombt. Die Einstellung des HWVS darf nur von EnBW verändert werden.

## 4 Was ist bei der Inbetriebsetzung und vom Kunden gewünschter Änderungen zu beachten?

- 4.1 **Änderungen**, wie z.B. Erweiterungen des Hausanschlusses, dauerhafte Stilllegungen bzw. Rückbau des Hausanschlusses oder Anpassungen des vertraglichen Anschlusswerts sind bei EnBW rechtzeitig unter Verwendung der in den TAB bereitgestellten Vordrucke in Textform anzumelden.
- 4.2 Bei derartigen Änderungen entstehende Kosten werden dem Kunden pauschal gemäß **Anlage 2 Ziffer 9** und – falls Umbau erforderlich – zusätzlich nach Aufwand pro Umstellvorgang berechnet. Im Übrigen gilt **§ 12 AVBFernwärmeV (vgl. Anlage 4)**.
- 4.3 Eine Anpassung des vertraglichen Anschlusswerts kann einmal jährlich erfolgen. Sie kann nur im Rahmen der technischen Grenzen der Fernwärmeversorgungsanlagen der EnBW, der Kundenanlage und der Hausanschlussleitung gewährt werden. Eine Leistungsreduzierung begründet keinen Anspruch auf eine anteilige Rückerstattung des vom Kunden zum Zeitpunkt der Inbetriebsetzung der Kundenanlage gezahlten Anschlusskostenbeitrags.
- 4.4 Wenn der Kunde die Stilllegung seiner Kundenanlage veranlasst, trägt der Kunde alle Kosten für die **Verkehrssicherung der Hausanschlussleitung** und der Kundenanlage. Auch nach Stilllegung der Kundenanlage steht die Hausanschlussleitung weiterhin unter Druck und ist mit dem Fernwärmenetz verbunden. Der Kunde stellt entsprechend sicher, dass alle Pflichten zur Verkehrs- und Betriebssicherung erfolgen und keine unbefugten Handlungen an den Absperrarmaturen durchgeführt werden.
- 4.5 Die **Inbetriebsetzung der Kundenanlage** kann von der Bezahlung des vertraglich separat geregelten Anschlusskostenbeitrags abhängig gemacht werden.
- 4.6 Soll ein Neukunde aus einer bereits in Betrieb befindlichen Kundenanlage beliefert werden, wird das Datum der Inbetriebsetzung der Kundenanlage auf den Belieferungsbeginn des Fernwärmeliefervertrags festgelegt. Bis zum Nachweis, dass die Kundenanlage die Anforderungen der TAB erfüllt, erfolgt die Wärmelieferung unter Vorbehalt. **Anwendbar sind die jeweils zum Zeitpunkt des Belieferungsbeginns des Neukunden (vgl. Vertragsdeckblatt) gültigen TAB.**

## Anlage 1: Allgemeine Bestimmungen

Für Fernwärmeverträge der EnBW Energie Baden-Württemberg AG (EnBW)

# 5 Welche Preisbestandteile gibt es und welche Leistungen werden erbracht?

- 5.1 Das für die Fernwärmeversorgung vom Kunden zu zahlende Entgelt setzt sich aus einem verbrauchsunabhängigen **Jahresleistungspreis** („LP“) und einem verbrauchsabhängigen **Arbeitspreis** („AP“) zusammen. Die Preise ändern sich anhand der in **Anlage 2** aufgeführten **Preisänderungsklauseln**.
- 5.2 Der LP deckt die **Bereitstellung der vertraglich vereinbarten Leistung** gemäß **Ziffer 3.5**, sowie den Einbau, den Betrieb und die Wartung der Messeinrichtungen ab. Der LP ist ab dem auf dem Vertragsdeckblatt vereinbarten **Vertragsbeginn** zu entrichten. Er ist unabhängig davon zu zahlen, ob und wie oft während der jeweiligen Abrechnungsperiode die vertragliche Leistung vom Kunden tatsächlich abgerufen wurde.
- 5.3 Der AP wird für die an der Messeinrichtung der Haustation **gemessene Wärmemenge** des Kunden erhoben.
- 5.4 EnBW ist berechtigt, nach vorheriger schriftlicher Mängelanzeige bei Nichteinhaltung (Überschreitung) der vertraglichen Rücklauftemperaturen (vgl. Vertragsdeckblatt) gemäß **Anlage 2, Ziffer 3.3** den Überschreibungsbetrag auf die nicht abgenommene Leistung vom Kunden zu verlangen.
- 5.5 Der LP ist unabhängig vom Wärmebezug oder der Sperrung der Wärmelieferung wegen Nichtzahlung gemäß **§ 33 Abs. 2 AVBFernwärmeV** ab Inbetriebsetzung der Kundenanlage fällig. Beginnt oder endet der Vertrag innerhalb eines Abrechnungszeitraums so wird der LP zeitanteilig (tagesweise) berechnet.
- 5.6 Der AP wird auf Basis der Zählerstände und der Entgelte gemäß **Anlage 2** abgerechnet. So lange nichts anderes vereinbart ist, wird jährlich abgerechnet. Auf den voraussichtlichen Betrag der Jahresendabrechnung werden im laufenden Abrechnungsjahr monatliche Abschlagszahlungen fällig. Zu Beginn eines Abrechnungsjahres erhält der Kunde von EnBW hierfür einen Abschlagsplan.

# 6 Was müssen Sie zu fernauslesbaren Messeinrichtungen und zur Abrechnung wissen?

- 6.1 Der Gesetzgeber schreibt vor, grundsätzlich zur Messung und Abrechnung **fernauslesbare Messeinrichtungen** einzusetzen. Die erfassten **Verbrauchsdaten** dienen der **Abrechnung**, der **Feststellung von Energieeffizienzpotenzialen** bei der Fernwärmeversorgung, der **Feststellung von Versorgungsunterbrechungen** des Kunden, der **Einhaltung der Temperaturvorgabe** nach **Ziffer 2.3** sowie zur Übermittlung vom **Betriebszustand der Messeinrichtungen**. Mit den Messeinrichtungen werden diese Daten kontinuierlich **gemessen und verschlüsselt** an EnBW übermittelt. EnBW ist berechtigt, die Daten für obenstehende Zwecke zu übermitteln, zu speichern, zu verarbeiten und zur Erfüllung ihrer Verpflichtungen Dritte einzuschalten.
- 6.2 Für die fernausgelesenen Messeinrichtungen erhält EnBW die Möglichkeit, an einer geeigneten Stelle im Gebäude ein Kommunikationsgerät für die Datenfernübertragung der von der Messeinrichtung gemäß **Ziffer 6.1** erfassten Werte zu installieren und zu betreiben.
- 6.3 Für den Betrieb des Kommunikationsgerätes ist eine Signalstärke von 10 ASU<sup>1</sup> notwendig. Im Bedarfsfall kann EnBW in Abstimmung mit dem Kunden Maßnahmen zur Verbesserung der Signalqualität vornehmen (z.B. Montage einer Außenantenne).
- 6.4 Der Kunde kann kostenfrei einen passwortgeschützten Zugang zum **Kundenportal**

---

<sup>1</sup> Arbitrary strength unit

## Anlage 1: Allgemeine Bestimmungen

Für Fernwärmeverträge der EnBW Energie Baden-Württemberg AG (EnBW)

beantragen. Dort kann er seine fernausgelesenen monatlichen Verbräuche einsehen. Die Datenübermittlung erfolgt **verschlüsselt über das https-Protokoll**. Für den Zugang zum Kundenportal benötigt der Kunde einen Internetzugang sowie einen Internet-Browser mit Freischaltung für sogenannte Java-Applets.

- 6.5 EnBW übermittelt die **Verbrauchsdaten** wie sie vom Funksystem vor Ort übertragen werden. Die Aktualisierung der Verbrauchsdaten bzw. deren Abruf durch den Kunden im Kundenportal ist erst möglich, wenn die Daten an EnBW übermittelt worden sind.
- 6.6 Die diesem Vertrag zugrundeliegenden „**Datenschutzinformationen im Zusammenhang mit Ihrem Fernwärmevertrag**“ können auf den Internetseiten der EnBW unter <https://www.enbw.com/service/datenschutz/vertraege-services> abgerufen werden.

## 7 Wem müssen Sie Zutritt gestatten?

- 7.1 Der Kunde hat EnBW oder dem mit einem Ausweis versehenen Beauftragten der EnBW den Zutritt zu seinem Grundstück und nach vorheriger Benachrichtigung seinen Räumen zu gestatten, soweit dies für die Prüfung der technischen Einrichtungen oder zur Wahrnehmung sonstiger Rechte und Pflichten nach diesem Vertrag und der **AVBFernwärmeV** erforderlich ist. Dieses Zutrittsrecht wird hiermit ausdrücklich vereinbart.
- 7.2 Sollte es aus den unter **Ziffer 7.1** genannten Gründen erforderlich sein, die Räume eines Dritten, z. B. eines Mieters zu betreten, ist der Kunde verpflichtet, EnBW und deren Beauftragten hierzu die Möglichkeit zu verschaffen.

## 8 Wie erfolgen Änderungen der Allgemeinen Bestimmungen?

- 8.1 EnBW ist berechtigt, diese **Allgemeinen Bestimmungen** sowie die **TAB** durch **öffentliche Bekanntgabe** zu ändern. Für Preisänderungsklauseln gilt **Ziffer 8** der Anlage 2.
- 8.2 Wird durch **Gesetze** oder sonstige **Regierungs- und Verwaltungsmaßnahmen, Abgaben, Steuern** oder sonstige **öffentliche Abgaben**, die nach Vertragsabschluss ergehen oder eingeführt werden, die Erzeugung, die Fortleitung oder die Abgabe von Fernwärme verteuert oder verbilligt, so verändern sich die in den Preisbestimmungen genannten Preise dieses Vertrags anteilig von dem Zeitpunkt an, an dem sich die Verteuerung bzw. Vergünstigung auswirkt. Dies gilt auch für Umlagen oder ähnliche durch gesetzliche oder behördliche Maßnahmen vorgegebenen Belastungen, z.B. Belastungen zur Förderung der Stromerzeugung aus erneuerbaren Energien oder aus Kraft-Wärme-Kopplung.
- 8.3 Ändern sich die **wirtschaftlichen oder technischen Verhältnisse** gegenüber dem Zeitpunkt des Vertragsabschlusses so erheblich, dass die vereinbarten Preise oder Bedingungen für EnBW oder den Kunden nicht mehr zumutbar sind, so ist der Vertrag unter Berücksichtigung der Interessen beider Vertragspartner an die geänderten Verhältnisse anzupassen. Eine Anpassung ist schriftlich zu verlangen. Sie wirkt nicht über den Zeitpunkt zurück, zu dem das Verlangen gestellt worden ist.

## 9 Wie können Beanstandungen gelöst werden und wie können Sie die Schlichtungsstelle erreichen?

- 9.1 EnBW erklärt sich bereit, an **Streitbeilegungsverfahren** der Universalschlichtungsstelle teilzunehmen. Eine Pflicht zur Teilnahme besteht für EnBW nicht. Zur Beilegung von Streitigkeiten

## Anlage 1: Allgemeine Bestimmungen

Für Fernwärmeverträge der EnBW Energie Baden-Württemberg AG (EnBW)

kann ein Schlichtungsverfahren bei der Universalschlichtungsstelle beantragt werden. Voraussetzung dafür ist, dass der Fernwärmevertrieb der EnBW (info.fernwaerme@enbw.com) einbezogen ist und keine beidseitig zufriedenstellende Lösung gefunden wurde.

Die Kontaktdaten der Schlichtungsstelle sind:

Universalschlichtungsstelle des Bundes Zentrum für Schlichtung e.V.

Straßburger Straße 8

77694 Kehl am Rhein

Telefon: 07851 / 795 79 40; Fax: 07851 / 795 79 41

E-Mail: [mail@universalschlichtungsstelle.de](mailto:mail@universalschlichtungsstelle.de)

Internet: [www.universalschlichtungsstelle.de](http://www.universalschlichtungsstelle.de)

## 10 Was ist zur Haftung geregelt?

- 10.1** Für Schäden durch die Unterbrechung der Fernwärmeversorgung oder durch Unregelmäßigkeiten in der Belieferung haftet EnBW gemäß **§ 6 AVBFernwärmeV**. Der Kunde ist berechtigt, die Wärme an seine Mieter weiterzuleiten. In diesen Fällen ist er verpflichtet, im Rahmen seiner rechtlichen Möglichkeiten sicherzustellen, dass seine Mieter gegenüber der EnBW aus unerlaubter Handlung oder Vertrag mit Schutzwirkung zu Gunsten Dritter keine weitergehenden Schadensersatzansprüche erheben können als sie in **§ 6 AVBFernwärmeV** vorgesehen sind. Gleiches gilt, wenn der Kunde mit besonderer Zustimmung der EnBW berechtigt ist, die gelieferte Wärme an sonstige Dritte weiterzuleiten.
- 10.2** In den von **§ 6 AVBFernwärmeV** nicht geregelten Fällen haftet EnBW und ihre Erfüllungsgehilfen bei Vorsatz und grober Fahrlässigkeit nach den gesetzlichen Bestimmungen. Gleiches gilt bei fahrlässig verursachten Schäden aus der Verletzung des Lebens, des Körpers oder der Gesundheit. Bei fahrlässig verursachten Sach- und Vermögensschäden haften EnBW und ihre Erfüllungsgehilfen nur bei der Verletzung einer wesentlichen Vertragspflicht, jedoch der Höhe nach beschränkt auf die bei Vertragsschluss vorhersehbaren und vertragstypischen Schäden. Wesentliche Vertragspflichten sind solche, deren Erfüllung den Vertrag prägen und auf die der Kunde vertrauen darf.
- 10.3** Die **gesetzliche Haftungsbeschränkung nach § 10 Haftpflichtgesetz** bleibt unberührt. Ist der Kunde eine juristische Person des öffentlichen Rechts, ein öffentlich-rechtliches Sondervermögen oder ein Kaufmann, so haftet EnBW nicht für Sachschäden im Rahmen der Ersatzpflicht des **§ 2 Haftpflichtgesetz**.

## 11 Schlussbestimmung

Sollten einzelne Bestimmungen des Vertrags rechtlich unwirksam sein oder werden oder sollte sich in diesem Vertrag eine Lücke herausstellen, so sind sich die Vertragspartner darüber einig, dass dieser Vertrag im Übrigen gültig bleibt, wenn der Vertragspartner Unternehmer i.S.d. **§ 14 BGB** ist. In einem solchen Fall verpflichten sich die Vertragspartner, die ungültigen Bestimmungen bzw. zur Auffüllung der Lücke, durch rechtsgültige Vereinbarungen zu ersetzen bzw. zu schließen, die dem am nächsten kommt, was die Vertragspartner gewollt haben oder nach Sinn und Zweck des Vertrags gewollt haben würden, wenn sie den Punkt bedacht hätten.

## Anlage 2

# Preisbestimmungen

A thick, horizontal orange bar with rounded ends, positioned below the title.

Für die folgenden Verträge:

Fernwärmeliefervertrag  
EnBW Comfort Heat - Region Stuttgart

Fernwärme Gebäudeanschluss- und Versorgungsvertrag  
EnBW Comfort Heat – Region Stuttgart

Fernwärmeliefervertrag Wohnungen/Nutzungseinheiten  
EnBW Comfort Heat – Region Stuttgart

## Preisbestimmungen

Fernwärmeliefervertrag EnBW Comfort Heat – Region Stuttgart

Fernwärme Gebäudeanschluss- und Versorgungsvertrag EnBW Comfort Heat – Region Stuttgart

Fernwärmeliefervertrag Wohnungen/Nutzungseinheiten EnBW Comfort Heat – Region Stuttgart

# 1 Wie setzt sich der Fernwärmepreis zusammen und wie ändern sich die Preise während der Vertragslaufzeit?

- 1.1 Der Fernwärmepreis setzt sich zusammen aus einem verbrauchsunabhängigen Jahresleistungspreis („LP“), einem Leistungspreis 2 („LP2“) und einem verbrauchsabhängigen Arbeitspreis („AP“). LP und LP2 werden erhoben für den vertraglichen Anschlusswert, der an der Kundenanlage als Heizwasservolumenstrom eingestellt ist (vgl. Anlage 1 zum Vertrag, Ziffer 3.6). Der AP wird für die bezogene, an der Messeinrichtung gemessene Wärmemenge fällig.
- 1.2 Der LP wird kalenderjährlich zum 01.01. angepasst, der AP in jedem Quartal, also jeweils zum 01.01., 01.04., 01.07. und 01.10. eines Kalenderjahres. Die Preise sind dem EnBW Preisblatt Fernwärme (vgl. Anlage 3, zu Beginn der Vertragslaufzeit gültiges Preisblatt EnBW Fernwärme) in der während der Vertragslaufzeit jeweils aktuellen Fassung zu entnehmen.
- 1.3 Die Preise werden nach den in den Ziffern 3, 5 und 6 vereinbarten Preisänderungsklauseln berechnet. Die jeweils anhand der Preisänderungsklauseln geänderten Preise sind Vertragsbestandteil. Der Kunde wird über jede Preisänderung in Textform informiert und erhält ein aktuelles Preisblatt. Die Berechnung der Preise gemäß Ziffer 3 und 6 ist der Information beigelegt.

# 2 Wie hoch ist der Jahresleistungspreis (LP) und der Leistungspreis 2 („LP2“) zum 01.01.2026?

- 2.1 Der LP wird ab dem auf dem Vertragsdeckblatt angegebenen Vertragsbeginn für den Anschlusswert in Euro pro Kilowatt (€/kW) je Kalenderjahr berechnet.
- 2.2 Der Kunde schuldet den LP unabhängig vom Wärmebezug oder der Sperrung der Wärmelieferung wegen Nichtzahlung gemäß § 33 Abs. 2 AVBFernwärmeV. Der LP ist ab Inbetriebsetzung der Kundenanlage fällig, bei Bestandsanlagen ab dem auf dem Deckblatt des Fernwärmeliefervertrags angegebenen Datum. Beginnt oder endet der Vertrag innerhalb eines Abrechnungszeitraums, so wird der LP zeitanteilig (tagesweise) berechnet.
- 2.3 Der LP wird in Euro pro Kilowatt und pro Jahr ausgewiesen. Er wird für den vertraglich vereinbarten Anschlusswert in Leistungsscheiben erhoben. Der Jahresleistungspreis (LP<sub>0</sub>) beträgt zum 01.01.2026 für

die ersten 50 kW:	111,41 € pro kW netto / 132,58 € brutto pro Jahr
die folgenden 51 bis 100 kW:	102,72 € pro kW netto / 122,24 € brutto pro Jahr
die folgenden 101 bis 300 kW:	101,28 € pro kW netto / 120,52 € brutto pro Jahr
die folgenden 301 bis 600 kW:	99,46 € pro kW netto / 118,36 € brutto pro Jahr
alle über 600 kW hinausgehenden kW:	96,97 € pro kW netto / 115,39 € brutto pro Jahr.

## Preisbestimmungen

Fernwärmeliefervertrag EnBW Comfort Heat – Region Stuttgart

Fernwärme Gebäudeanschluss- und Versorgungsvertrag EnBW Comfort Heat – Region Stuttgart

Fernwärmeliefervertrag Wohnungen/Nutzungseinheiten EnBW Comfort Heat – Region Stuttgart

- 2.4 **LP2: Der vertragliche Anschlusswert** wird auf Basis der auf dem Vertragsdeckblatt angegebenen Spreizung zwischen der maximalen Fernwärme-Vorlauftemperatur und der maximalen Fernwärme-Rücklauftemperatur in den Heizwasservolumenstrom umgerechnet (vgl. Anlage 1, Ziffer 3.6). Werden über die Einstellung der Kundenanlage im Betrieb niedrigere Rücklauftemperaturen als auf dem Vertragsdeckblatt angegeben erreicht, erhält der Kunde die mit dieser **zusätzlichen** Temperaturspreizung verbundene **Wärmeleistung von EnBW unentgeltlich bereitgestellt**. Wird hingegen die auf dem Vertragsdeckblatt angegebene Rücklauftemperatur auch nach Aufforderung weiterhin überschritten, kann EnBW **für den hierdurch vertragswidrig nicht abgenommenen Teil der bereitgestellten Leistung zeitanteilig den Überschreitungsbetrag gemäß der Ziffern 3.2 und 3.3 verlangen**.

*Hinweis: Die exakte hydraulische Einstellung des Wärmebedarfs der Kundenanlage durch den Heizungsinstallateur des Kunden und der störungsfreie Betrieb des Stellventils zur bedarfsgerechten Regulierung des primärseitigen Wasserdurchflusses sind für den effizienten Betrieb der Kundenanlage entscheidend. Beides stellt sicher, dass die vertragliche Temperaturspreizung in allen Betriebszuständen durch den Kunden eingehalten werden kann.*

## 3 Wie werden der Jahresleistungspreis und der Leistungspreis 2 während der Vertragslaufzeit angepasst?

- 3.1 **Preisänderungsklausel für den Jahresleistungspreis (LP) und den LP2**  
Zur Abbildung der mit der Wärmebereitstellung verbundenen **Fixkosten** ist der LP zu 50 % an den **Lohnindex (L)** und zu 50 % an den **Investitionsgüterindex (I)** gebunden. Ab 01.01.2027 berechnet sich der LP für jede Preisänderung gemäß **Ziffer 7.2** anhand folgender Formel:

$$LP (\text{€/kW}) = LP_0 \left( 0,5 \frac{L}{L_0} + 0,5 \frac{I}{I_0} \right)$$

Darin bedeuten:

- LP : Neuer Jahresleistungspreis (netto)  
 LP<sub>0</sub> : Basis-Jahresleistungspreis (netto) gemäß **Ziffer 2.3**  
 L : Neuer Lohn gemäß **Ziffer 7.4**  
 L<sub>0</sub> : Basis-Lohn gemäß **Ziffer 7.4**  
 I : Neuer Wert Index Investitionsgüter für den Jahresleistungspreis gemäß **Ziffer 7.5**  
 I<sub>0</sub> : Basiswert Investitionsgüter für den Jahresleistungspreis gemäß **Ziffer 7.5**.

- 3.2 Der LP2 für die zeitanteilig vertragswidrig nicht abgenommene Leistung beträgt 10 % des LP der höchsten vertraglichen Leistungsscheibe gemäß **Ziffer 2.3**:

$$LP2 \left( \frac{\text{€}}{\text{kW}} \right) = LP_{max} * \frac{0,1}{12}$$

## Preisbestimmungen

Fernwärmeliefervertrag EnBW Comfort Heat – Region Stuttgart

Fernwärme Gebäudeanschluss- und Versorgungsvertrag EnBW Comfort Heat – Region Stuttgart

Fernwärmeliefervertrag Wohnungen/Nutzungseinheiten EnBW Comfort Heat – Region Stuttgart

Darin bedeuten:

LP2 : zusätzlicher Monatsleistungspreis

LP<sub>max</sub> : Leistungspreis der höchsten vertraglichen Leistungsscheibe gemäß Ziffer 2.3.

- 3.3 Für Monate, in denen im Tagesdurchschnitt die Rücklauftemperatur der Kundenanlage >60°C an mehr als 10 Tagen beträgt, wird der Überschreibungsbetrag, berechnet auf Basis dieser 10-Tages-Durchschnittstemperaturdifferenz zwischen Vor- und Rücklauf, zusätzlich fällig. Der Überschreibungsbetrag berechnet sich wie folgt:

$$\text{Überschreibungsbetrag (€)} = \left( \text{Anschlusswert} - \frac{\text{HWVS} * ([10 - \text{Tages} - \text{Durchschnittstemperaturdifferenz Vor} - \text{und Rücklauf}])}{860} \right) * \text{LP2}$$

## 4 Wie hoch ist der Arbeitspreis (AP) zum 01.01.2026?

- 4.1 Der AP wird für die am Zähler gemessene Wärmemenge berechnet. **Der AP wird in Cent pro Kilowattstunde (ct/kWh) ausgewiesen.** Zum 01.01.2026 beträgt der Basis-Arbeitspreis (AP<sub>0</sub>) für jede bezogene Kilowattstunde 6,63 ct/kWh netto / 7,89 ct/kWh brutto.
- 4.2 Zur Abbildung der mit der Wärmebereitstellung verbundenen **variablen Kosten** ist der AP zu 40 % an die **Großhandelsmarktpreise Erdgas (EG)**, zu 25 % an den **Investitionsgüterindex (I)**, zu 10 % an die **Großhandelsmarktpreise für CO<sub>2</sub> (EP)** sowie als Erlös zu 25 % an die **Großhandelsmarktpreise Strom (S)** gebunden. Gleichzeitig ist der AP zu 50 % an den **Wärmepreisindex (WP)** gebunden. Der Wärmepreisindex (50 %) stellt das **Marktelement** dar, die Summe der anderen Referenzen (50 %) das **Kostenelement**

## 5 Wie hoch ist der Preis zum 01.01.2026 bei separat gemessener Trinkwassererwärmung?

- 5.1 Gemäß § 9 Ziffer 2 HeizkostenV berechnet sich der Arbeitspreis für über Wasserzähler erfasste Wärmelieferung zur Trinkwassererwärmung wie folgt:

$$\begin{aligned} \text{Preis Trinkwassererwärmung (€/m}^3\text{)} &= \text{AP} \times 2,5 \times V \times (\text{tw} - 10) \\ &= \text{AP} \times 2,5 \times 1 \times (60 - 10) \\ &= \text{AP} \times 125 \end{aligned}$$

Darin bedeuten:

AP : Neuer Arbeitspreis (netto)

V : gemessene Menge Warmwassers in Kubikmetern (m<sup>3</sup>)

tw : mittlere Temperatur des Warmwassers im Wasserspeicher in Grad Celsius (Annahme: 60 °C)

2,5 : in der Verordnung festgelegte Kennzahl zur Berücksichtigung der Wärmekapazität des Wassers und der Wärmeverluste.

$$\text{Preis Trinkwassererwärmung (€/m}^3\text{)} = \text{AP} \times 125$$

## Preisbestimmungen

Fernwärmeliefervertrag EnBW Comfort Heat – Region Stuttgart

Fernwärme Gebäudeanschluss- und Versorgungsvertrag EnBW Comfort Heat – Region Stuttgart

Fernwärmeliefervertrag Wohnungen/Nutzungseinheiten EnBW Comfort Heat – Region Stuttgart

Zum 01.01.2026 beträgt der Preis Trinkwassererwärmung 8,29 €/m<sup>3</sup> netto / 9,87 €/m<sup>3</sup> brutto. Der Preis Trinkwassererwärmung wird quartalsweise im gleichen Verhältnis angepasst, wie der Arbeitspreis gemäß Ziffer 4.

## 6 Wie wird der Arbeitspreis während der Vertragslaufzeit angepasst?

Der AP berechnet sich für jede Preisänderung gemäß Ziffer 7.3 mit folgender Formel:

$$AP \text{ (ct/kWh)} = AP_0 \left( \underbrace{0,4 \frac{EG}{EG_0} + 0,25 \frac{I}{I_0} + 0,1 \frac{EP}{EP_0} - 0,25 \frac{S}{S_0}}_{\text{Kostenelement (50\% Gewichtung)}} + \underbrace{0,5 \frac{WP}{WP_0}}_{\text{Marktelement (50\%)}} \right)$$

Darin bedeuten:

AP	: Neuer Arbeitspreis (netto)
AP <sub>0</sub>	: Basis-Arbeitspreis (netto) gemäß Ziffer 4.1
EG	: Neuer Wert Erdgas gemäß Ziffer 7.6
EG <sub>0</sub>	: Basiswert Erdgas gemäß Ziffer 7.6
I	: Neuer Index Investitionsgüter für den Arbeitspreis gemäß Ziffer 7.5
I <sub>0</sub>	: Basiswert Investitionsgüter für den Arbeitspreis gemäß Ziffer 7.5
EP	: Neuer Wert Emissionspreis gemäß Ziffer 7.7
EP <sub>0</sub>	: Basiswert Emissionspreis gemäß Ziffer 7.7
S	: Neuer Wert Strom gemäß Ziffer 7.8
S <sub>0</sub>	: Basiswert Strom gemäß Ziffer 7.8
WP	: Neuer Wert Wärmepreisindex gemäß Ziffer 7.9
WP <sub>0</sub>	: Basiswert Wärmepreisindex gemäß Ziffer 7.9

## 7 Indizes, Großhandelsmarktreferenzen und Basispreise

- 7.1 Die Berechnung der in den Preisänderungsklauseln verwendeten **Indizes** und **Großhandelsmarktreferenzen** erfolgt auf Basis monatlicher Durchschnittswerte. Die Berechnung der aktuellen Preisanpassung wird von einem **unabhängigen Dritten überprüft** und zur Information auf unserer Homepage veröffentlicht.
- 7.2 Die **Preisanpassung des LP** findet **jährlich** im **12-3-12-Rhythmus** statt: 12 Monate **Referenzzeitraum** gehen ein in die Berechnung des LP. Daran schließt sich die dreimonatige **Karenzzeit** an. Anschließend gilt der LP 12 Monate.  
*Beispiel: Der LP für den Anschlusswert im Kalenderjahr 2026 bildet sich aus den 12 Monatsdurchschnittswerten der Indizes gemäß Preisänderungsklausel (siehe Ziffer 3) des Zeitraums Oktober 2024 bis einschließlich September 2025.*
- 7.3 Die **Preisanpassung des AP** findet quartalsweise im **3-3-3-Rhythmus** statt: 3 Monate **Referenzzeitraum** gehen ein in die Berechnung des AP. Daran schließt sich die dreimonatige **Karenzzeit** an. Anschließend gilt der **AP** 3 Monate.  
*Beispiel: Der AP für den Preisanpassungszeitraum 1. Quartal 2026 bildet sich aus den 3 Monatsdurchschnittswerten der Indizes gemäß Preisänderungsklausel (siehe Ziffer 6) des Zeitraums Juli bis einschließlich September 2025.*

## Preisbestimmungen

Fernwärmeliefervertrag EnBW Comfort Heat – Region Stuttgart

Fernwärme Gebäudeanschluss- und Versorgungsvertrag EnBW Comfort Heat – Region Stuttgart

Fernwärmeliefervertrag Wohnungen/Nutzungseinheiten EnBW Comfort Heat – Region Stuttgart

- 7.4 Der **Index Lohn** wird vom Statistischen Bundesamt quartalsweise veröffentlicht ([www.destatis.de](http://www.destatis.de), Genesis Datenbank, Code WZ08-D 62221-0002 (Index der tariflichen Monatsverdienste ohne Sonderzahlungen nach Quartalen und ausgewählten Wirtschaftszweigen – Wirtschaftszweig Energieversorgung)).  
L = neuer Lohn als arithmetischer Mittelwert der vier Quartale (4. Quartal des Vor-Vorjahres der Preisanpassung sowie 1. – 3. Quartal des Vorjahres der Preisanpassung).  
L<sub>0</sub> = Basis-Lohn ist der arithmetische Mittelwert der vier Quartale (4. Quartal 2024 sowie 1.-3. Quartal 2025). **L<sub>0</sub> beläuft sich auf 116,63 Punkte (Basis 2020 = 100).**
- 7.5 Der **Index Investitionsgüter** wird vom Statistischen Bundesamt monatlich veröffentlicht ([www.destatis.de](http://www.destatis.de), Genesis Datenbank, Code 61241-0004, Merkmal: GP2019, Sonderpositionen Gewerbliche Produkte, GP-X008 Investitionsgüter).  
I = Neuer Wert Index für Investitionsgüter ist
- für den **Leistungspreis** der arithmetische Mittelwert der Monate Oktober des Vorjahres der Preisanpassung bis einschließlich September des Vorjahres der Preisanpassung,
  - für den **Arbeitspreis** der arithmetische Mittelwert jeweils sechs Monate bis einschließlich vier Monate vor dem dreimonatigen Preisanpassungszeitraum.
- I<sub>0</sub> = Basiswert Index für Investitionsgüter ist
- für den **Leistungspreis** der arithmetische Mittelwert der Monate Oktober 2024 bis einschließlich September 2025. **I<sub>0</sub> beläuft sich auf 117,38 Punkte (Basis 2021 = 100).**
  - für den **Arbeitspreis** der arithmetische Mittelwert der Monate Juli bis einschließlich September 2025. **I<sub>0</sub> beläuft sich auf 118,10 Punkte (Basis 2021 = 100).**
- 7.6 Die Großhandelsmarktreferenz **Erdgas** bildet sich aus den **monatlichen Durchschnittswerten** der **börsentäglichen** Abrechnungspreise des „EEX THE Natural Gas Quarter Future“ für das Marktgebiet Trading Hub Europe (THE).  
EG = Neuer Wert Erdgas bildet die Preisentwicklung des im quartalsweisen Fernwärme-Preisanpassungszeitraum an die Kraftwerke zur Erzeugung von Fernwärme gelieferten Erdgases ab. EG wird hierzu mit dem arithmetischen Mittelwert der ausgewiesenen monatlichen Durchschnittswerte der börsentäglichen Abrechnungspreise dieses Gas-Quartalsprodukts, jeweils sechs Monate bis einschließlich vier Monate vor dem Preisanpassungszeitraum, indiziert.  
EG<sub>0</sub> = Basiswert Erdgas ist der arithmetische Mittelwert der von Juli 2025 bis einschließlich September 2025 ausgewiesenen monatlichen Durchschnittswerte der börsentäglichen Abrechnungspreise des Gas-Quartalsprodukts 1. Quartal 2026. **EG<sub>0</sub> beträgt 35,70 €/MWh.**
- 7.7 Die Großhandelsmarktreferenz **CO<sub>2</sub>** bildet sich aus den von der European Energy Exchange (EEX) veröffentlichten **börsentäglichen Abrechnungspreisen** für **EU-Emissionsberechtigungen** (ECarbix).  
EP = Neuer Wert Emissionspreis wird hierzu mit dem arithmetischen Mittelwert der **monatlichen Durchschnittswerte** der börsentäglichen Abrechnungspreise des ECarbix, jeweils sechs Monate bis einschließlich vier Monate vor dem Preisanpassungszeitraum, indiziert.  
EP<sub>0</sub> = Basiswert Emissionspreis ist der arithmetische Mittelwert der von Juli 2025 bis einschließlich Ende September 2025 ausgewiesenen monatlichen Durchschnittswerte der börsentäglichen Abrechnungspreise des ECarbix. **EP<sub>0</sub> beträgt 72,27 €/t CO<sub>2</sub>.**
- 7.8 Der aus der kombinierten Strom- und Wärmeerzeugung generierte Stromerlös wird über die monatlichen Durchschnittswerte der börsentäglichen Abrechnungspreise des „EEX German Power Base Quarter Future“ abgebildet.

## Preisbestimmungen

Fernwärmeliefervertrag EnBW Comfort Heat – Region Stuttgart

Fernwärme Gebäudeanschluss- und Versorgungsvertrag EnBW Comfort Heat – Region Stuttgart

Fernwärmeliefervertrag Wohnungen/Nutzungseinheiten EnBW Comfort Heat – Region Stuttgart

S = Neuer Wert Strom bildet die Preisentwicklung des im quartalsweisen Fernwärme-Preis-anpassungszeitraums fälligen Strom-Quartalsprodukts ab. S wird hierzu mit dem arithmetischen Mittelwert der ausgewiesenen monatlichen Durchschnittswerte der börsentäglichen Abrechnungspreise dieses Strom-Quartalsprodukts, jeweils sechs Monate bis einschließlich vier Monate vor dem Preisadjustierungszeitraum, indiziert.

S<sub>0</sub> = Basiswert Strom ist der arithmetische Mittelwert der von Juli 2025 bis einschließlich September 2025 ausgewiesenen monatlichen Durchschnittswerte der börsentäglichen Abrechnungspreise des Strom-Quartalsprodukts 1. Quartal 2026. S<sub>0</sub> beträgt 94,45 €/MWh.

- 7.9 Der **Wärmepreisindex** wird vom Statistischen Bundesamt monatlich veröffentlicht. WP = Neuer Wert Wärmepreisindex ist der arithmetische Mittelwert der Monate sechs bis einschließlich vier vor der Preisadjustierung. Quelle: www.destatis.de, Genesis Datenbank, Code 61111-0006, Merkmal: Verwendungszwecke des Individualkonsums Sonderpositionen, CC13-77.
- WP<sub>0</sub> = Basiswert Wärmepreisindex ist der Mittelwert der Monate Juli 2025 bis einschließlich September 2025. **WP<sub>0</sub> entspricht 165,57 Punkten (Basis 2020 = 100).**
- 7.10 Die in Ziffer 7.4 bis 7.9 genannten Preise und Indizes werden kaufmännisch auf zwei Nachkommastellen gerundet.
- 7.11 Allen Entgelten wird die Umsatzsteuer in gesetzlicher Höhe zugerechnet.
- 7.12 Sind für eine der in Ziffer 7.4 bis 7.9 genannten Bezugsgrößen (Lohn, Investitionsgüter, Erdgas, CO<sub>2</sub>, Wärmepreisindex, Strom) keine aktuellen Werte vorhanden, so wird der zuletzt veröffentlichte Wert verwendet.
- 7.13 Sollten die Bezugsgrößen nicht mehr veröffentlicht werden, treten an ihre Stelle ihnen möglichst nahekommende, von EnBW festzusetzende neue Bezugsgrößen. Um die Auswirkungen neuer Bezugsgrößen auf das Ergebnis der Preisadjustierung unter Verwendung der bisherigen Bezugsgrößen möglichst neutral zu halten, kann erforderlich werden, auch die zugrunde liegenden Basispreise anzupassen. Die Berechnung neuer Bezugsgrößen wird analog Ziffer 7.1. von einem unabhängigen Dritten überprüft.

## 8 Wie kann die Preisberechnung angepasst werden?

Ändern sich die Art der von EnBW eingesetzten Brennstoffe, das Verhältnis der Brennstoffe zueinander, die Verhältnisse auf dem Wärmemarkt oder die Kosten der EnBW für die Fernwärmeversorgung derart, dass diese die Vorgaben des § 24 Abs.4 AVBFernwärmeV nicht mehr hinreichend abbilden, ist EnBW gemäß § 4 Abs.1 und Abs. 2 AVBFernwärmeV berechtigt und verpflichtet, die Faktoren der Preisänderungsklausel den neuen Verhältnissen anzupassen, um die Kostenentwicklung bei Erzeugung und Bereitstellung der Fernwärme als auch die jeweiligen Verhältnisse auf dem Wärmemarkt im Sinne des § 24 Abs.4 AVBFernwärmeV angemessen zu berücksichtigen.

## 9 Welche Fernwärme-Dienstleistungen werden angeboten?

- 9.1 Bei den angebotenen Dienstleistungen wird zwischen hoheitlichen Leistungen, die nur von EnBW erbracht werden dürfen, sonstige technische Leistungen und kaufmännische Leistungen unterschieden. Preisstand der nachfolgend aufgeführten Leistungen ist der 01.01.2026.

## Preisbestimmungen

Fernwärmeliefervertrag EnBW Comfort Heat – Region Stuttgart

Fernwärme Gebäudeanschluss- und Versorgungsvertrag EnBW Comfort Heat – Region Stuttgart

Fernwärmeliefervertrag Wohnungen/Nutzungseinheiten EnBW Comfort Heat – Region Stuttgart

Die Preise werden kalenderjährlich im gleichen Verhältnis angepasst, wie der Leistungspreis gemäß Ziffer 2.

### 9.2 Hoheitliche Leistungen

- **Zählertausch:** für den Kunden kostenfrei
- technische Einstellungen der Kundenanlage (**Inbetriebnahme, Leistungsänderung, Stilllegung**)
  - für einen Anschlusswert bis 150 kW: 225,00 € netto / 267,75 € brutto je Anfahrt
  - für einen Anschlusswert über 150 kW: 375,00 € netto / 446,25 € brutto je Anfahrt
- **Zählerüberprüfung** inkl. Zählerersatz-Einbau:
  - Sofern bei der Überprüfung ein Defekt festgestellt wird: für den Kunden kostenfrei.
  - Sofern bei der Überprüfung kein Defekt festgestellt wird:
    - bei einem Anschlusswert bis 150 kW: 250,00 € netto / 297,50 € brutto
    - bei einem Anschlusswert über 150 kW: 500,00 € netto / 595,00 € brutto

### 9.3 Sonstige technische Leistungen

- **Anfahrt und Arbeitszeit vor Ort bis 30 Minuten**
  - Tagsüber Montag-Samstag: 75,00 € netto / 89,25 € brutto
  - Nachteinsätze von 18 bis 8 Uhr und ganztägig feiertags: 100,00 € netto / 119,00 € brutto
- **Über 30 Minuten hinausgehende Arbeitszeit vor Ort**
  - Tagsüber Montag-Samstag: 55,00 € netto / 65,45 € brutto **je angefangene 30 Minuten**
  - Nachteinsätze von 18 bis 8 Uhr und ganztägig feiertags: 70,00 € netto / 83,30 € brutto **je angefangene 30 Minuten.**

Die Pauschalen finden auch Anwendung bei vom Kunden angeforderten Störungseinsätzen, die ausschließlich auf Störungen oder Mängel der Kundenanlage zurückzuführen sind. EnBW ist nicht verpflichtet, die an der Kundenanlage festgestellten Mängel zu beheben.

### 9.4 Kaufmännische Leistungen

- Abruf der fernausgelesenen monatlichen Verbrauchswerte über das Kundenportal: kostenfrei
- Monatliche statt jährliche Abrechnung 500,00 € netto / 595,00 € brutto pro Jahr

Die Preise der in Ziffer 9 angebotenen Fernwärme-Dienstleistungen werden kalenderjährlich im gleichen Verhältnis angepasst, wie der Leistungspreis gemäß Ziffer 3.1.

## Anlage 3

# Preisblatt EnBW Comfort Heat – Region Stuttgart gültig vom 01.04.2026 bis 30.06.2026\*

gemäß den vertraglichen Preisbestimmungen

<b>Jahresleistungspreis</b>	Netto	<b>Brutto</b>	
für die ersten 50 kW	111,41	<b>132,58</b>	Euro/kW pro Jahr
für die folgenden 51 bis 100 kW	102,72	<b>122,24</b>	Euro/kW pro Jahr
für die folgenden 101 bis 300 kW	101,28	<b>120,52</b>	Euro/kW pro Jahr
für die folgenden 301 bis 600 kW	99,46	<b>118,36</b>	Euro/kW pro Jahr
alle über 600 kW hinausgehenden kW	96,97	<b>115,39</b>	Euro/kW pro Jahr

<b>Arbeitspreis</b>	Netto	<b>Brutto</b>	
für die gemessene Wärmemenge:	6,68	<b>7,95</b>	Cent/kWh
für die Wärmelieferung zur Trinkwassererwärmung:	8,35	<b>9,94</b>	Euro/m <sup>3</sup>

Hinweis: Brennstoffkosten sind mit 40 Prozent in der Preisänderungsklausel enthalten.

<b>Preise für Fernwärme-Dienstleistungen</b>	Netto	<b>Brutto</b>	
Zählertausch: für den Kunden kostenfrei.			
Inbetriebnahme, Leistungsänderung, Stilllegung:			
bis 150 kW	225,00	<b>267,75</b>	Euro je Anfahrt
über 150 kW	375,00	<b>446,25</b>	Euro je Anfahrt
Anfahrt und Arbeitszeit vor Ort bis 30 Minuten:			
Tagsüber Montag - Samstag	75,00	<b>89,25</b>	Euro
Nachteinsätze von 18 - 08 Uhr und ganztägig feiertags	100,00	<b>119,00</b>	Euro
Über 30 Minuten hinausgehende Arbeitszeit vor Ort (je angefangene 30 Minuten):			
Tagsüber Montag - Samstag	55,00	<b>65,45</b>	Euro
Nachteinsätze von 18 - 08 Uhr und ganztägig feiertags	70,00	<b>83,30</b>	Euro
Zählerüberprüfung inkl. Zählerersatz-Einbau:			
bis 150 kW	250,00	<b>297,50</b>	Euro
über 150 kW	500,00	<b>595,00</b>	Euro
Abruf der fernausgelesenen monatlichen Verbrauchswerte über das Kundenportal: kostenfrei			
Monatliche statt jährliche Abrechnung:	500,00	<b>595,00</b>	Euro pro Jahr

\* Die gerundeten Bruttopreise (fett) enthalten die geltende gesetzliche Umsatzsteuer von 19%

# Fernwärme Preisänderungsfaktoren EnBW Comfort Heat – Region Stuttgart gültig vom 01.04.2026 bis 30.06.2026

Faktor Jahresleistungspreis = 1,0000		
Berechnungsformel	$LP \text{ (€/kW)} = LP_0 \left( 0,5 \frac{L}{L_0} + 0,5 \frac{I}{I_0} \right)$	
Herleitung	$LP_0 \left( 0,5 \frac{116,63}{116,63} + 0,5 \frac{117,38}{117,38} \right) = LP_0 \times 1,0000$	
	Lohn (L <sub>0</sub> )	Investitionsgüter (I <sub>0</sub> )
Basis/Einheit	(2020=100)	(2021=100)
Vertragliche Basiswerte	<b>116,63</b>	<b>117,38</b>
	Lohn (L)	Investitionsgüter (I)
Basis/Einheit	(2020=100)	(2021=100)
Mittelwert im Referenzzeitraum	<b>116,63</b>	<b>117,38</b>
	Okt 24	114,90
	Nov 24	114,90
	Dez 24	114,90
	Jan 25	115,70
	Feb 25	115,70
	Mrz 25	115,70
	Apr 25	117,00
	Mai 25	117,00
	Jun 25	117,00
	Jul 25	118,90
	Aug 25	118,90
	Sep 25	118,90

Faktor Arbeitspreis = 1,0069					
Berechnungsformel	$AP \text{ (€/kWh)} = AP_0 \left( 0,4 \frac{EG}{EG_0} + 0,25 \frac{I}{I_0} + 0,1 \frac{EP}{EP_0} - 0,25 \frac{S}{S_0} + 0,5 \frac{WP}{WP_0} \right)$				
Herleitung	$AP_0 \left( 0,4 \frac{30,08}{35,70} + 0,25 \frac{118,43}{118,10} + 0,1 \frac{80,82}{72,27} - 0,25 \frac{72,40}{94,45} + 0,5 \frac{165,23}{165,57} \right) = AP_0 \times 1,0069$				
	Erdgas (EG <sub>0</sub> )	Investitionsgüter (I <sub>0</sub> )	Emissionspreis (EP <sub>0</sub> )	Strom (S <sub>0</sub> )	Wärmepreisindex (WP <sub>0</sub> )
Basis/Einheit	€/MWh	(2021=100)	€/t CO2	€/MWh	(2020=100)
Vertragliche Basiswerte	<b>35,70</b>	<b>118,10</b>	<b>72,27</b>	<b>94,45</b>	<b>165,57</b>
	Erdgas (EG)	Investitionsgüter (I)	Emissionspreis (EP)	Strom (S)	Wärmepreisindex (WP)
Basis/Einheit	€/MWh	(2021=100)	€/t CO2	€/MWh	(2020=100)
Mittelwert im Referenzzeitraum	<b>30,08</b>	<b>118,43</b>	<b>80,82</b>	<b>72,40</b>	<b>165,23</b>
	Okt 25	31,78	118,40	78,04	73,09
	Nov 25	30,63	118,40	80,72	74,32
	Dez 25	27,82	118,50	83,71	69,80

Faktor Arbeitspreis der vergangenen Lieferzeiträume	
2. Quartal 2026	1,0069
1. Quartal 2026	1,0000

# Verordnung über Allgemeine Bedingungen für die Versorgung mit Fernwärme (AVBFernwärmeV)

AVBFernwärmeV

Ausfertigungsdatum: 20.06.1980

Vollzitat:

"Verordnung über Allgemeine Bedingungen für die Versorgung mit Fernwärme vom 20. Juni 1980 (BGBl. I S. 742), die zuletzt durch Artikel 1 der Verordnung vom 13. Juli 2022 (BGBl. I S. 1134) geändert worden ist"

**Stand:** Zuletzt geändert durch Art. 1 V v. 13.7.2022 I 1134

## Fußnote

(+++ Textnachweis ab: 1.4.1980 +++)

(+++ Maßgaben aufgrund des EinigVtr vgl. AVBFernwärmeV Anhang EV; Maßgaben teilweise nicht mehr anzuwenden gem. Art. 1 Nr. 4 Buchst. d DBuchst. pp aaa, bbb u. ccc G v. 21.1.2013 I 91 mWv 29.1.2013 +++)

## Eingangsformel

Auf Grund des § 27 des Gesetzes zur Regelung des Rechts der Allgemeinen Geschäftsbedingungen vom 9. Dezember 1976 (BGBl. I S. 3317) wird mit Zustimmung des Bundesrates verordnet:

### § 1 Gegenstand der Verordnung

(1) Soweit Fernwärmeversorgungsunternehmen für den Anschluß an die Fernwärmeversorgung und für die Versorgung mit Fernwärme Vertragsmuster oder Vertragsbedingungen verwenden, die für eine Vielzahl von Verträgen vorformuliert sind (allgemeine Versorgungsbedingungen), gelten die §§ 2 bis 34. Diese sind, soweit Absatz 3 und § 35 nichts anderes vorsehen, Bestandteil des Versorgungsvertrages.

(2) Die Verordnung gilt nicht für den Anschluß und die Versorgung von Industrieunternehmen.

(3) Der Vertrag kann auch zu allgemeinen Versorgungsbedingungen abgeschlossen werden, die von den §§ 2 bis 34 abweichen, wenn das Fernwärmeversorgungsunternehmen einen Vertragsabschluß zu den allgemeinen Bedingungen dieser Verordnung angeboten hat und der Kunde mit den Abweichungen ausdrücklich einverstanden ist. Auf die abweichenden Bedingungen sind die §§ 305 bis 310 des Bürgerlichen Gesetzbuchs anzuwenden. Von den Bestimmungen des § 18 Absatz 1 und § 24 Absatz 1 darf nicht abgewichen werden.

(4) Das Fernwärmeversorgungsunternehmen hat seine allgemeinen Versorgungsbedingungen, soweit sie in dieser Verordnung nicht abschließend geregelt sind oder nach Absatz 3 von den §§ 2 bis 34 abweichen, einschließlich der dazugehörigen Preisregelungen und Preislisten in geeigneter Weise öffentlich bekanntzugeben.

### § 1a Veröffentlichungspflichten

(1) Das Fernwärmeversorgungsunternehmen hat in leicht zugänglicher und allgemein verständlicher Form in jeweils aktueller Fassung seine allgemeinen Versorgungsbedingungen, einschließlich der dazugehörigen Preisregelungen, Preisanpassungsklauseln und Preiskomponenten, sowie eindeutige Verweise auf die Quellen verwendeter Indizes und Preislisten barrierefrei im Internet zu veröffentlichen.

(2) Das Fernwärmeversorgungsunternehmen hat zudem Informationen über die Netzverluste in Megawattstunden pro Jahr als Differenz zwischen der Wärme-Netzeinspeisung und der nutzbaren Wärmeabgabe im Internet in leicht zugänglicher und allgemein verständlicher Form zu veröffentlichen. Die Wärmeabgabe entspricht der vom Kunden und vom Versorger für eigene Einrichtungen entnommenen Wärme.

### § 2 Vertragsabschluß

(1) Der Vertrag soll schriftlich abgeschlossen werden. Ist er auf andere Weise zustande gekommen, so hat das Fernwärmeversorgungsunternehmen den Vertragsabschluß dem Kunden unverzüglich schriftlich zu bestätigen. Wird die Bestätigung mit automatischen Einrichtungen ausgefertigt, bedarf es keiner Unterschrift. Im Vertrag oder in der Vertragsbestätigung ist auf die allgemeinen Versorgungsbedingungen hinzuweisen.

(2) Kommt der Vertrag dadurch zustande, daß Fernwärme aus dem Verteilungsnetz des Fernwärmeversorgungsunternehmens entnommen wird, so ist der Kunde verpflichtet, dies dem Unternehmen unverzüglich mitzuteilen. Die Versorgung erfolgt zu den für gleichartige Versorgungsverhältnisse geltenden Preisen.

(3) Das Fernwärmeversorgungsunternehmen ist verpflichtet, jedem Neukunden bei Vertragsabschluß sowie den übrigen Kunden auf Verlangen die dem Vertrag zugrunde liegenden allgemeinen Versorgungsbedingungen einschließlich der dazugehörenden Preisregelungen und Preislisten unentgeltlich auszuhändigen.

### **§ 3 Anpassung der Leistung**

(1) Das Fernwärmeversorgungsunternehmen hat dem Kunden die Möglichkeit einzuräumen, eine Anpassung der vertraglich vereinbarten Wärmeleistung (Leistung) während der Vertragslaufzeit vorzunehmen. Die Anpassung der Leistung nach Satz 1 kann einmal jährlich mit einer Frist von vier Wochen zum Ende eines Kalendermonats erfolgen und bedarf keines Nachweises, sofern sich die Leistung nicht um mehr als 50 Prozent reduziert.

(2) Der Kunde kann eine Anpassung der Leistung, die eine Reduktion um mehr als 50 Prozent im Vergleich zur vertraglich vereinbarten Leistung darstellt, oder eine Kündigung des Versorgungsvertrages mit zweimonatiger Frist vornehmen, sofern er die Leistung durch den Einsatz erneuerbarer Energien ersetzen will. Er hat zu belegen, dass erneuerbare Energien eingesetzt werden sollen.

### **§ 4 Art der Versorgung**

(1) Das Fernwärmeversorgungsunternehmen stellt zu den jeweiligen allgemeinen Versorgungsbedingungen Dampf, Kondensat oder Heizwasser als Wärmeträger zur Verfügung.

(2) Änderungen der allgemeinen Versorgungsbedingungen werden erst nach öffentlicher Bekanntgabe wirksam.

(3) Für das Vertragsverhältnis ist der vereinbarte Wärmeträger maßgebend. Das Fernwärmeversorgungsunternehmen kann mittels eines anderen Wärmeträgers versorgen, falls dies in besonderen Fällen aus wirtschaftlichen oder technischen Gründen zwingend notwendig ist. Die Eigenschaften des Wärmeträgers insbesondere in bezug auf Temperatur und Druck ergeben sich aus den technischen Anschlußbedingungen. Sie müssen so beschaffen sein, daß der Wärmebedarf des Kunden in dem vereinbarten Umfang gedeckt werden kann. Zur Änderung technischer Werte ist das Unternehmen nur berechtigt, wenn die Wärmebedarfsdeckung des Kunden nicht beeinträchtigt wird oder die Versorgung aus technischen Gründen anders nicht aufrecht erhalten werden kann oder dies gesetzlich oder behördlich vorgeschrieben wird.

(4) Stellt der Kunde Anforderungen an die Wärmelieferung und an die Beschaffenheit des Wärmeträgers, die über die vorgenannten Verpflichtungen hinausgehen, so obliegt es ihm selbst, entsprechende Vorkehrungen zu treffen.

### **§ 5 Umfang der Versorgung, Benachrichtigung bei Versorgungsunterbrechungen**

(1) Das Fernwärmeversorgungsunternehmen ist verpflichtet, Wärme im vereinbarten Umfang jederzeit an der Übergabestelle zur Verfügung zu stellen. Dies gilt nicht,

1. soweit zeitliche Beschränkungen vertraglich vorbehalten sind,
2. soweit und solange das Unternehmen an der Erzeugung, dem Bezug oder der Fortleitung des Wärmeträgers durch höhere Gewalt oder sonstige Umstände, deren Beseitigung ihm wirtschaftlich nicht zugemutet werden kann, gehindert ist.

(2) Die Versorgung kann unterbrochen werden, soweit dies zur Vornahme betriebsnotwendiger Arbeiten erforderlich ist. Das Fernwärmeversorgungsunternehmen hat jede Unterbrechung oder Unregelmäßigkeit unverzüglich zu beheben.

(3) Das Fernwärmeversorgungsunternehmen hat die Kunden bei einer nicht nur für kurze Dauer beabsichtigten Unterbrechung der Versorgung rechtzeitig in geeigneter Weise zu unterrichten. Die Pflicht zur Benachrichtigung entfällt, wenn die Unterrichtung

1. nach den Umständen nicht rechtzeitig möglich ist und das Unternehmen dies nicht zu vertreten hat oder
2. die Beseitigung von bereits eingetretenen Unterbrechungen verzögern würde.

## **§ 6 Haftung bei Versorgungsstörungen**

(1) Für Schäden, die ein Kunde durch Unterbrechung der Fernwärmeversorgung oder durch Unregelmäßigkeiten in der Belieferung erleidet, haftet das ihn beliefernde Fernwärmeversorgungsunternehmen aus Vertrag oder unerlaubter Handlung im Falle

1. der Tötung oder Verletzung des Körpers oder der Gesundheit des Kunden, es sei denn, daß der Schaden von dem Unternehmen oder einem Erfüllungs- oder Verrichtungsgehilfen weder vorsätzlich noch fahrlässig verursacht worden ist,
2. der Beschädigung einer Sache, es sei denn, daß der Schaden weder durch Vorsatz noch durch grobe Fahrlässigkeit des Unternehmens oder eines Erfüllungs- oder Verrichtungsgehilfen verursacht worden ist,
3. eines Vermögensschadens, es sei denn, daß dieser weder durch Vorsatz noch durch grobe Fahrlässigkeit des Inhabers des Unternehmens oder eines vertretungsberechtigten Organs oder Gesellschafters verursacht worden ist.

§ 831 Abs. 1 Satz 2 des Bürgerlichen Gesetzbuches ist nur bei vorsätzlichem Handeln von Verrichtungsgehilfen anzuwenden.

(2) Absatz 1 ist auch auf Ansprüche von Kunden anzuwenden, die diese gegen ein drittes Fernwärmeversorgungsunternehmen aus unerlaubter Handlung geltend machen. Das Fernwärmeversorgungsunternehmen ist verpflichtet, seinen Kunden auf Verlangen über die mit der Schadensverursachung durch ein drittes Unternehmen zusammenhängenden Tatsachen insoweit Auskunft zu geben, als sie ihm bekannt sind oder von ihm in zumutbarer Weise aufgeklärt werden können und ihre Kenntnis zur Geltendmachung des Schadensersatzes erforderlich ist.

(3) Die Ersatzpflicht entfällt für Schäden unter 15 Euro.

(4) Ist der Kunde berechtigt, die gelieferte Wärme an einen Dritten weiterzuleiten, und erleidet dieser durch Unterbrechung der Fernwärmeversorgung oder durch Unregelmäßigkeiten in der Belieferung einen Schaden, so haftet das Fernwärmeversorgungsunternehmen dem Dritten gegenüber in demselben Umfange wie dem Kunden aus dem Versorgungsvertrag.

(5) Leitet der Kunde die gelieferte Wärme an einen Dritten weiter, so hat er im Rahmen seiner rechtlichen Möglichkeiten sicherzustellen, daß dieser aus unerlaubter Handlung keine weitergehenden Schadensersatzansprüche erheben kann, als sie in den Absätzen 1 bis 3 vorgesehen sind. Das Fernwärmeversorgungsunternehmen hat den Kunden hierauf bei Abschluß des Vertrages besonders hinzuweisen.

(6) Der Kunde hat den Schaden unverzüglich dem ihn beliefernden Fernwärmeversorgungsunternehmen oder, wenn dieses feststeht, dem ersatzpflichtigen Unternehmen mitzuteilen. Leitet der Kunde die gelieferte Wärme an einen Dritten weiter, so hat er diese Verpflichtung auch dem Dritten aufzuerlegen.

## **§ 7**

(weggefallen)

## **§ 8 Grundstücksbenutzung**

(1) Kunden und Anschlußnehmer, die Grundstückseigentümer sind, haben für Zwecke der örtlichen Versorgung das Anbringen und Verlegen von Leitungen zur Zu- und Fortleitung von Fernwärme über ihre im gleichen Versorgungsgebiet liegenden Grundstücke und in ihren Gebäuden, ferner das Anbringen sonstiger Verteilungsanlagen und von Zubehör sowie erforderliche Schutzmaßnahmen unentgeltlich zuzulassen. Diese Pflicht betrifft nur Grundstücke, die an die Fernwärmeversorgung angeschlossen sind, die vom Eigentümer in wirtschaftlichem Zusammenhang mit der Fernwärmeversorgung eines angeschlossenen Grundstücks genutzt werden oder für die die Möglichkeit der Fernwärmeversorgung sonst wirtschaftlich vorteilhaft ist. Sie entfällt,

wenn die Inanspruchnahme der Grundstücke den Eigentümer mehr als notwendig oder in unzumutbarer Weise belasten würde.

(2) Der Kunde oder Anschlußnehmer ist rechtzeitig über Art und Umfang der beabsichtigten Inanspruchnahme von Grundstück und Gebäude zu benachrichtigen.

(3) Der Grundstückseigentümer kann die Verlegung der Einrichtungen verlangen, wenn sie an der bisherigen Stelle für ihn nicht mehr zumutbar sind. Die Kosten der Verlegung hat das Fernwärmeversorgungsunternehmen zu tragen; dies gilt nicht, soweit die Einrichtungen ausschließlich der Versorgung des Grundstücks dienen.

(4) Wird der Fernwärmebezug eingestellt, so hat der Grundstückseigentümer die Entfernung der Einrichtungen zu gestatten oder sie auf Verlangen des Unternehmens noch fünf Jahre unentgeltlich zu dulden, es sei denn, daß ihm dies nicht zugemutet werden kann.

(5) Kunden und Anschlußnehmer, die nicht Grundstückseigentümer sind, haben auf Verlangen des Fernwärmeversorgungsunternehmens die schriftliche Zustimmung des Grundstückseigentümers zur Benutzung des zu versorgenden Grundstücks und Gebäudes im Sinne der Absätze 1 und 4 beizubringen.

(6) Hat der Kunde oder Anschlußnehmer zur Sicherung der dem Fernwärmeversorgungsunternehmen nach Absatz 1 einzuräumenden Rechte vor Inkrafttreten dieser Verordnung die Eintragung einer Dienstbarkeit bewilligt, so bleibt die der Bewilligung zugrunde liegende Vereinbarung unberührt.

(7) Die Absätze 1 bis 6 gelten nicht für öffentliche Verkehrswege und Verkehrsflächen sowie für Grundstücke, die durch Planfeststellung für den Bau von öffentlichen Verkehrswegen und Verkehrsflächen bestimmt sind.

## **§ 9 Baukostenzuschüsse**

(1) Das Fernwärmeversorgungsunternehmen ist berechtigt, von den Anschlußnehmern einen angemessenen Baukostenzuschuß zur teilweisen Abdeckung der bei wirtschaftlicher Betriebsführung notwendigen Kosten für die Erstellung oder Verstärkung von der örtlichen Versorgung dienenden Verteilungsanlagen zu verlangen, soweit sie sich ausschließlich dem Versorgungsbereich zuordnen lassen, in dem der Anschluß erfolgt. Baukostenzuschüsse dürfen höchstens 70 vom Hundert dieser Kosten abdecken.

(2) Der von den Anschlußnehmern als Baukostenzuschuß zu übernehmende Kostenanteil bemißt sich nach dem Verhältnis, in dem die an seinem Hausanschluß vorzuhaltende Leistung zu der Summe der Leistungen steht, die in den im betreffenden Versorgungsbereich erstellten Verteilungsanlagen oder auf Grund der Verstärkung insgesamt vorgehalten werden können. Der Durchmischung der jeweiligen Leistungsanforderungen ist Rechnung zu tragen.

(3) Ein weiterer Baukostenzuschuß darf nur dann verlangt werden, wenn der Anschlußnehmer seine Leistungsanforderung wesentlich erhöht. Er ist nach Absatz 2 zu bemessen.

(4) Wird ein Anschluß an eine Verteilungsanlage hergestellt, die vor Inkrafttreten dieser Verordnung errichtet worden oder mit deren Errichtung vor diesem Zeitpunkt begonnen worden ist, und ist der Anschluß ohne Verstärkung der Anlage möglich, so kann das Fernwärmeversorgungsunternehmen abweichend von den Absätzen 1 und 2 einen Baukostenzuschuß nach Maßgabe der für die Anlage bisher verwendeten Berechnungsmaßstäbe verlangen.

(5) Der Baukostenzuschuß und die in § 10 Abs. 5 geregelten Hausanschlußkosten sind getrennt zu errechnen und dem Anschlußnehmer aufgliedert auszuweisen.

## **§ 10 Hausanschluß**

(1) Der Hausanschluß besteht aus der Verbindung des Verteilungsnetzes mit der Kundenanlage. Er beginnt an der Abzweigstelle des Verteilungsnetzes und endet mit der Übergabestelle, es sei denn, daß eine abweichende Vereinbarung getroffen ist.

(2) Die Herstellung des Hausanschlusses soll auf einem Vordruck beantragt werden.

(3) Art, Zahl und Lage der Hausanschlüsse sowie deren Änderung werden nach Anhörung des Anschlußnehmers und unter Wahrung seiner berechtigten Interessen vom Fernwärmeversorgungsunternehmen bestimmt.

(4) Hausanschlüsse gehören zu den Betriebsanlagen des Fernwärmeversorgungsunternehmens und stehen in dessen Eigentum, es sei denn, daß eine abweichende Vereinbarung getroffen ist. Sie werden ausschließlich von diesem hergestellt, unterhalten, erneuert, geändert, abgetrennt und beseitigt, müssen zugänglich und vor Beschädigungen geschützt sein. Soweit das Versorgungsunternehmen die Erstellung des Hausanschlusses oder Veränderungen des Hausanschlusses nicht selbst sondern durch Nachunternehmer durchführen läßt, sind Wünsche des Anschlußnehmers bei der Auswahl der Nachunternehmer zu berücksichtigen. Der Anschlußnehmer hat die baulichen Voraussetzungen für die sichere Errichtung des Hausanschlusses zu schaffen. Er darf keine Einwirkungen auf den Hausanschluß vornehmen oder vornehmen lassen.

(5) Das Fernwärmeversorgungsunternehmen ist berechtigt, vom Anschlußnehmer die Erstattung der bei wirtschaftlicher Betriebsführung notwendigen Kosten für

1. die Erstellung des Hausanschlusses,
2. die Veränderungen des Hausanschlusses, die durch eine Änderung oder Erweiterung seiner Anlage erforderlich oder aus anderen Gründen von ihm veranlaßt werden,

zu verlangen. Die Kosten können pauschal berechnet werden. § 18 Abs. 5 Satz 1 bleibt unberührt.

(6) Kommen innerhalb von fünf Jahren nach Herstellung des Hausanschlusses weitere Anschlüsse hinzu und wird der Hausanschluß dadurch teilweise zum Bestandteil des Verteilungsnetzes, so hat das Fernwärmeversorgungsunternehmen die Kosten neu aufzuteilen und dem Anschlußnehmer den etwa zuviel gezahlten Betrag zu erstatten.

(7) Jede Beschädigung des Hausanschlusses, insbesondere das Undichtwerden von Leitungen sowie sonstige Störungen sind dem Fernwärmeversorgungsunternehmen unverzüglich mitzuteilen.

(8) Kunden und Anschlußnehmer, die nicht Grundstückseigentümer sind, haben auf Verlangen des Fernwärmeversorgungsunternehmens die schriftliche Zustimmung des Grundstückseigentümers zur Herstellung des Hausanschlusses unter Anerkennung der damit verbundenen Verpflichtungen beizubringen.

## **§ 11 Übergabestation**

(1) Das Fernwärmeversorgungsunternehmen kann verlangen, daß der Anschlußnehmer unentgeltlich einen geeigneten Raum oder Platz zur Unterbringung von Meß-, Regel- und Absperrrichtungen, Umformern und weiteren technischen Einrichtungen zur Verfügung stellt, soweit diese zu seiner Versorgung erforderlich sind. Das Unternehmen darf die Einrichtungen auch für andere Zwecke benutzen, soweit dies für den Anschlußnehmer zumutbar ist.

(2) § 8 Abs. 3 und 4 sowie § 10 Abs. 8 gelten entsprechend.

## **§ 12 Kundenanlage**

(1) Für die ordnungsgemäße Errichtung, Erweiterung, Änderung und Unterhaltung der Anlage hinter dem Hausanschluß, mit Ausnahme der Meß- und Regeleinrichtungen des Fernwärmeversorgungsunternehmens, ist der Anschlußnehmer verantwortlich. Hat er die Anlage oder Anlagenteile einem Dritten vermietet oder sonst zur Benutzung überlassen, so ist er neben diesem verantwortlich.

(2) Die Anlage darf nur unter Beachtung der Vorschriften dieser Verordnung und anderer gesetzlicher oder behördlicher Bestimmungen sowie nach den anerkannten Regeln der Technik errichtet, erweitert, geändert und unterhalten werden. Das Fernwärmeversorgungsunternehmen ist berechtigt, die Ausführung der Arbeiten zu überwachen.

(3) Anlagenteile, die sich vor den Meßeinrichtungen befinden, können plombiert werden. Ebenso können Anlagenteile, die zur Kundenanlage gehören, unter Plombenverschluß genommen werden, um eine einwandfreie Messung zu gewährleisten. Die dafür erforderliche Ausstattung der Anlage ist nach den Angaben des Fernwärmeversorgungsunternehmens zu veranlassen.

(4) Es dürfen nur Materialien und Geräte verwendet werden, die entsprechend den anerkannten Regeln der Technik beschaffen sind. Das Zeichen einer amtlich anerkannten Prüfstelle bekundet, daß diese Voraussetzungen erfüllt sind.

## **§ 13 Inbetriebsetzung der Kundenanlage**

(1) Das Fernwärmeversorgungsunternehmen oder dessen Beauftragte schließen die Anlage an das Verteilungsnetz an und setzen sie in Betrieb.

(2) Jede Inbetriebsetzung der Anlage ist beim Fernwärmeversorgungsunternehmen zu beantragen. Dabei ist das Anmeldeverfahren des Unternehmens einzuhalten.

(3) Das Fernwärmeversorgungsunternehmen kann für die Inbetriebsetzung vom Kunden Kostenerstattung verlangen; die Kosten können pauschal berechnet werden.

#### **§ 14 Überprüfung der Kundenanlage**

(1) Das Fernwärmeversorgungsunternehmen ist berechtigt, die Kundenanlage vor und nach ihrer Inbetriebsetzung zu überprüfen. Es hat den Kunden auf erkannte Sicherheitsmängel aufmerksam zu machen und kann deren Beseitigung verlangen.

(2) Werden Mängel festgestellt, welche die Sicherheit gefährden oder erhebliche Störungen erwarten lassen, so ist das Fernwärmeversorgungsunternehmen berechtigt, den Anschluß oder die Versorgung zu verweigern; bei Gefahr für Leib oder Leben ist es hierzu verpflichtet.

(3) Durch Vornahme oder Unterlassung der Überprüfung der Anlage sowie durch deren Anschluß an das Verteilungsnetz übernimmt das Fernwärmeversorgungsunternehmen keine Haftung für die Mängelfreiheit der Anlage. Dies gilt nicht, wenn es bei einer Überprüfung Mängel festgestellt hat, die eine Gefahr für Leib oder Leben darstellen.

#### **§ 15 Betrieb, Erweiterung und Änderung von Kundenanlage und Verbrauchseinrichtungen, Mitteilungspflichten**

(1) Anlage und Verbrauchseinrichtungen sind so zu betreiben, daß Störungen anderer Kunden und störende Rückwirkungen auf Einrichtungen des Fernwärmeversorgungsunternehmens oder Dritter ausgeschlossen sind.

(2) Erweiterungen und Änderungen der Anlage sowie die Verwendung zusätzlicher Verbrauchseinrichtungen sind dem Fernwärmeversorgungsunternehmen mitzuteilen, soweit sich dadurch preisliche Bemessungsgrößen ändern oder sich die vorzuhaltende Leistung erhöht. Nähere Einzelheiten über den Inhalt der Mitteilung kann das Unternehmen regeln.

#### **§ 16 Zutrittsrecht**

Der Kunde hat nach vorheriger Benachrichtigung dem mit einem Ausweis versehenen Beauftragten des Fernwärmeversorgungsunternehmens den Zutritt zu seinen Räumen zu gestatten, soweit dies für die Prüfung der technischen Einrichtungen, zur Wahrnehmung sonstiger Rechte und Pflichten nach dieser Verordnung, insbesondere zur Ablesung, oder zur Ermittlung preislicher Bemessungsgrundlagen erforderlich und vereinbart ist.

#### **§ 17 Technische Anschlußbedingungen**

(1) Das Fernwärmeversorgungsunternehmen ist berechtigt, weitere technische Anforderungen an den Hausanschluß und andere Anlagenteile sowie an den Betrieb der Anlage festzulegen, soweit dies aus Gründen der sicheren und störungsfreien Versorgung, insbesondere im Hinblick auf die Erfordernisse des Verteilungsnetzes und der Erzeugungsanlagen notwendig ist. Diese Anforderungen dürfen den anerkannten Regeln der Technik nicht widersprechen. Der Anschluß bestimmter Verbrauchseinrichtungen kann von der vorherigen Zustimmung des Versorgungsunternehmens abhängig gemacht werden. Die Zustimmung darf nur verweigert werden, wenn der Anschluß eine sichere und störungsfreie Versorgung gefährden würde.

(2) Das Fernwärmeversorgungsunternehmen hat die weiteren technischen Anforderungen der zuständigen Behörde anzuzeigen. Die Behörde kann sie beanstanden, wenn sie mit Inhalt und Zweck dieser Verordnung nicht zu vereinbaren sind.

#### **§ 18 Messung**

(1) Für die Messung der gelieferten Wärmemenge (Wärmemessung) ist § 3 der Fernwärme- oder Fernkälte-Verbrauchserfassungs- und -Abrechnungsverordnung vom 28. September 2021 (BGBl. I S. 4591) in der jeweils geltenden Fassung anzuwenden. Anstelle der Wärmemessung ist auch die Messung der Wassermenge ausreichend (Ersatzverfahren), wenn die Einrichtungen zur Messung der Wassermenge vor dem 30. September

1989 installiert worden sind. Der anteilige Wärmeverbrauch mehrerer Kunden kann mit Einrichtungen zur Verteilung von Heizkosten (Hilfsverfahren) bestimmt werden, wenn die gelieferte Wärmemenge wie folgt festgestellt wird:

1. an einem Hausanschluss, von dem aus mehrere Kunden versorgt werden, oder
2. an einer sonstigen verbrauchsnahe gelegenen Stelle für einzelne Gebäudegruppen, die vor dem 1. April 1980 an das Verteilungsnetz angeschlossen worden sind.

Das Unternehmen bestimmt das jeweils anzuwendende Verfahren; dabei ist es berechtigt, dieses während der Vertragslaufzeit zu ändern.

(2) Das Fernwärmeversorgungsunternehmen hat dafür Sorge zu tragen, daß eine einwandfreie Anwendung der in Absatz 1 genannten Verfahren gewährleistet ist. Es bestimmt Art, Zahl und Größe sowie Anbringungsort von Meß- und Regeleinrichtungen. Ebenso ist die Lieferung, Anbringung, Überwachung, Unterhaltung und Entfernung der Meß- und Regeleinrichtungen Aufgabe des Unternehmens. Es hat den Kunden und den Anschlußnehmer anzuhören und deren berechnete Interessen zu wahren. Es ist verpflichtet, auf Verlangen des Kunden oder des Hauseigentümers Meß- oder Regeleinrichtungen zu verlegen, wenn dies ohne Beeinträchtigung einer einwandfreien Messung oder Regelung möglich ist.

(3) Die Kosten für die Meßeinrichtungen hat das Fernwärmeversorgungsunternehmen zu tragen; die Zulässigkeit von Verrechnungspreisen bleibt unberührt. Die im Falle des Absatzes 2 Satz 5 entstehenden Kosten hat der Kunde oder der Hauseigentümer zu tragen.

(4) Der Kunde haftet für das Abhandenkommen und die Beschädigung von Meß- und Regeleinrichtungen, soweit ihn hieran ein Verschulden trifft. Er hat den Verlust, Beschädigungen und Störungen dieser Einrichtungen dem Fernwärmeversorgungsunternehmen unverzüglich mitzuteilen.

(5) Bei der Abrechnung der Lieferung von Fernwärme und Fernwarmwasser sind die Bestimmungen der Verordnung über Heizkostenabrechnung in der Fassung der Bekanntmachung vom 5. April 1984 (BGBl. I S. 592), geändert durch Artikel 1 der Verordnung vom 19. Januar 1989 (BGBl. I S. 109), zu beachten.

## **§ 19 Nachprüfung von Meßeinrichtungen**

(1) Der Kunde kann jederzeit die Nachprüfung der Meßeinrichtungen verlangen. Bei Meßeinrichtungen, die den eichrechtlichen Vorschriften entsprechen müssen, kann er die Nachprüfung durch eine Eichbehörde oder eine staatlich anerkannte Prüfstelle im Sinne des § 40 Absatz 3 des Mess- und Eichgesetzes verlangen. Stellt der Kunde den Antrag auf Prüfung nicht bei dem Fernwärmeversorgungsunternehmen, so hat er dieses vor Antragstellung zu benachrichtigen.

(2) Die Kosten der Prüfung fallen dem Unternehmen zur Last, falls eine nicht unerhebliche Ungenauigkeit festgestellt wird, sonst dem Kunden. Bei Meßeinrichtungen, die den eichrechtlichen Vorschriften entsprechen müssen, ist die Ungenauigkeit dann nicht unerheblich, wenn sie die gesetzlichen Verkehrsfehlergrenzen überschreitet.

## **§ 20 Ablesung**

(1) Die Meßeinrichtungen werden vom Beauftragten des Fernwärmeversorgungsunternehmens möglichst in gleichen Zeitabständen oder auf Verlangen des Unternehmens vom Kunden selbst abgelesen. Dieser hat dafür Sorge zu tragen, daß die Meßeinrichtungen leicht zugänglich sind.

(2) Solange der Beauftragte des Unternehmens die Räume des Kunden nicht zum Zwecke der Ablesung betreten kann, darf das Unternehmen den Verbrauch auf der Grundlage der letzten Ablesung schätzen; die tatsächlichen Verhältnisse sind angemessen zu berücksichtigen.

## **§ 21 Berechnungsfehler**

(1) Ergibt eine Prüfung der Meßeinrichtungen eine nicht unerhebliche Ungenauigkeit oder werden Fehler in der Ermittlung des Rechnungsbetrages festgestellt, so ist der zuviel oder zuwenig berechnete Betrag zu erstatten oder nachzuentrichten. Ist die Größe des Fehlers nicht einwandfrei festzustellen oder zeigt eine Meßeinrichtung nicht an, so ermittelt das Fernwärmeversorgungsunternehmen den Verbrauch für die Zeit seit der letzten fehlerfreien Ablesung aus dem Durchschnittsverbrauch des ihr vorhergehenden und des der Feststellung des Fehlers nachfolgenden Ablesezeitraums oder auf Grund des vorjährigen Verbrauchs durch Schätzung; die tatsächlichen Verhältnisse sind angemessen zu berücksichtigen.

(2) Ansprüche nach Absatz 1 sind auf den der Feststellung des Fehlers vorhergehenden Ablesezeitraum beschränkt, es sei denn, die Auswirkung des Fehlers kann über einen größeren Zeitraum festgestellt werden; in diesem Fall ist der Anspruch auf längstens zwei Jahre beschränkt.

## **§ 22 Verwendung der Wärme**

(1) Die Wärme wird nur für die eigenen Zwecke des Kunden und seiner Mieter zur Verfügung gestellt. Die Weiterleitung an sonstige Dritte ist nur mit schriftlicher Zustimmung des Fernwärmeversorgungsunternehmens zulässig. Diese muß erteilt werden, wenn dem Interesse an der Weiterleitung nicht überwiegende versorgungswirtschaftliche Gründe entgegenstehen.

(2) Dampf, Kondensat oder Heizwasser dürfen den Anlagen, soweit nichts anderes vereinbart ist, nicht entnommen werden. Sie dürfen weder verändert noch verunreinigt werden.

## **§ 23 Vertragsstrafe**

(1) Entnimmt der Kunde Wärme unter Umgehung, Beeinflussung oder vor Anbringung der Meßeinrichtungen oder nach Einstellung der Versorgung, so ist das Fernwärmeversorgungsunternehmen berechtigt, eine Vertragsstrafe zu verlangen. Diese bemißt sich nach der Dauer der unbefugten Entnahme und darf das Zweifache des für diese Zeit bei höchstmöglichem Wärmeverbrauch zu zahlenden Entgelts nicht übersteigen.

(2) Ist die Dauer der unbefugten Entnahme nicht festzustellen, so kann die Vertragsstrafe über einen festgestellten Zeitraum hinaus für längstens ein Jahr erhoben werden.

## **§ 24 Abrechnung, Preisänderungsklauseln**

(1) Die Abrechnung des Energieverbrauchs und die Bereitstellung von Abrechnungsinformationen einschließlich Verbrauchsinformationen erfolgt nach den §§ 4 und 5 der Fernwärme- oder Fernkälte-Verbrauchserfassungs- und -Abrechnungsverordnung in der jeweils geltenden Fassung.

(2) (weggefallen)

(3) Ändern sich innerhalb eines Abrechnungszeitraumes die Preise, so wird der für die neuen Preise maßgebliche Verbrauch zeitanteilig berechnet; jahreszeitliche Verbrauchsschwankungen sind auf der Grundlage der für die jeweilige Abnehmergruppe maßgeblichen Erfahrungswerte angemessen zu berücksichtigen. Entsprechendes gilt bei Änderung des Umsatzsteuersatzes.

(4) Preisänderungsklauseln dürfen nur so ausgestaltet sein, daß sie sowohl die Kostenentwicklung bei Erzeugung und Bereitstellung der Fernwärme durch das Unternehmen als auch die jeweiligen Verhältnisse auf dem Wärmemarkt angemessen berücksichtigen. Sie müssen die maßgeblichen Berechnungsfaktoren vollständig und in allgemein verständlicher Form ausweisen. Bei Anwendung der Preisänderungsklauseln ist der prozentuale Anteil des die Brennstoffkosten abdeckenden Preisfaktors an der jeweiligen Preisänderung gesondert auszuweisen. Eine Änderung einer Preisänderungsklausel darf nicht einseitig durch öffentliche Bekanntgabe erfolgen.

(5) Hat ein Energieversorgungsunternehmen gegenüber einem Fernwärmeversorgungsunternehmen nach § 24 Absatz 1 oder Absatz 4 des Energiesicherungsgesetzes vom 20. Dezember 1974 (BGBl. I S. 3681), das zuletzt durch Artikel 4 des Gesetzes vom 8. Juli 2022 (BGBl. I S. 1054) geändert worden ist, den Preis für die Lieferung von Gas zur Erzeugung von Fernwärme erhöht, so sind dieses Fernwärmeversorgungsunternehmen sowie ein Fernwärmeversorgungsunternehmen, das seinerseits Wärme von einem solchen Fernwärmeversorgungsunternehmen geliefert bekommt, berechtigt, ein in einem Wärmeliefervertrag vereinbartes und insoweit einschlägiges Preisanpassungsrecht frühestens zwei Wochen nach der Gaspreiserhöhung auszuüben, auch wenn in dem Wärmeliefervertrag ein längerer Zeitraum für die Anpassung des Preises für die Wärmelieferung an die Änderung der durch die Gaspreiserhöhung gestiegenen Bezugskosten vereinbart wurde. Die Ausübung des Preisanpassungsrechts ist dem Kunden in Textform mitzuteilen und mit einer Begründung zu versehen. Die Preisanpassung wird frühestens zwei Wochen nach dem Tag, der auf den Tag des Zugangs der mit der Begründung versehenen Mitteilung folgt, wirksam. Übt das Fernwärmeversorgungsunternehmen ein vertraglich vereinbartes Preisanpassungsrecht gegenüber dem Kunden nach Maßgabe des Satzes 1 aus, hat der Kunde das Recht, den Wärmeliefervertrag außerordentlich mit Wirkung spätestens zum Ende des ersten Jahres nach Wirksamwerden der Preisänderung zu kündigen. Die Kündigung ist dabei binnen vier Wochen nach Wirksamwerden der Preisänderung in Textform gegenüber dem Fernwärmeversorgungsunternehmen unter Angabe des gewählten Wirksamkeitszeitpunkts zu erklären. In der

Preisanpassungsmittelung nach Satz 2 ist auf das Kündigungsrecht nach Satz 3 und auf das Überprüfungsrecht nach Absatz 6 Satz 1 hinzuweisen.

(6) Bis zur Aufhebung der Feststellung nach § 24 Absatz 1 Satz 1 des Energiesicherungsgesetzes durch die Bundesnetzagentur hat der Kunde des Fernwärmeversorgungsunternehmens, das ein vertraglich vereinbartes Preisanpassungsrecht gegenüber dem Kunden nach Maßgabe des Absatzes 5 Satz 1 ausgeübt hat, das Recht, alle zwei Monate ab Wirksamwerden einer solchen Preisanpassung die Überprüfung und gegebenenfalls unverzügliche Preissenkung auf ein angemessenes Niveau zu verlangen. Das Fernwärmeversorgungsunternehmen hat dem Kunden innerhalb einer Frist von zwei Wochen das Ergebnis der Überprüfung und eine etwaige Preisänderung mitzuteilen und zu begründen. Dabei sind für die Angemessenheit des Preises beim Fernwärmeversorgungsunternehmen seit der Preisanpassung nach Absatz 5 Satz 1 eingetretene Kostensenkungen und das Recht des Fernwärmeversorgungsunternehmens, nach § 24 Absatz 4 des Energiesicherungsgesetzes vom Energieversorgungsunternehmen eine Anpassung des Gaspreises zu verlangen, zu berücksichtigen. Erfolgt auf ein Verlangen des Kunden nach Satz 1 keine Preissenkung, hat der Kunde das Recht, den Wärmeliefervertrag ohne Einhaltung einer Frist außerordentlich mit Wirkung spätestens zum Ende des ersten Jahres nach Zugang der Mitteilung nach Satz 2 zu kündigen. Die Kündigung ist dabei binnen vier Wochen nach Zugang der Mitteilung nach Satz 2 in Textform gegenüber dem Fernwärmeversorgungsunternehmen unter Angabe des gewählten Wirksamkeitszeitpunkts zu erklären. In der Mitteilung nach Satz 2 ist auf das Kündigungsrecht nach Satz 4 hinzuweisen.

(7) Nach der Aufhebung der Feststellung nach § 24 Absatz 1 Satz 1 des Energiesicherungsgesetzes durch die Bundesnetzagentur ist Absatz 6 entsprechend anzuwenden mit der Maßgabe, dass sechs Wochen nach Aufhebung der Feststellung nach § 24 Absatz 1 Satz 1 des Energiesicherungsgesetzes das Fernwärmeversorgungsunternehmen verpflichtet ist, den Kunden über die Aufhebung der Feststellung zu unterrichten und den Preis auf ein angemessenes Niveau abzusenken. Wird ein höherer Preis vorgesehen als der Preis, der vor der Ausübung eines vertraglich vereinbarten Preisanpassungsrechts nach Maßgabe des Absatzes 5 Satz 1 galt, muss das Fernwärmeversorgungsunternehmen dem Kunden die Angemessenheit dieses höheren Preises nachvollziehbar darlegen.

## **§ 25 Abschlagszahlungen**

(1) Wird der Verbrauch für mehrere Monate abgerechnet, so kann das Fernwärmeversorgungsunternehmen für die nach der letzten Abrechnung verbrauchte Fernwärme sowie für deren Bereitstellung und Messung Abschlagszahlung verlangen. Die Abschlagszahlung auf das verbrauchsabhängige Entgelt ist entsprechend dem Verbrauch im zuletzt abgerechneten Zeitraum anteilig zu berechnen. Ist eine solche Berechnung nicht möglich, so bemisst sich die Abschlagszahlung nach dem durchschnittlichen Verbrauch vergleichbarer Kunden. Macht der Kunde glaubhaft, daß sein Verbrauch erheblich geringer ist, so ist dies angemessen zu berücksichtigen.

(2) Ändern sich die Preise, so können die nach der Preisänderung anfallenden Abschlagszahlungen mit dem Vmhundertsatz der Preisänderung entsprechend angepaßt werden.

(3) Ergibt sich bei der Abrechnung, daß zu hohe Abschlagszahlungen verlangt wurden, so ist der übersteigende Betrag unverzüglich zu erstatten, spätestens aber mit der nächsten Abschlagsforderung zu verrechnen. Nach Beendigung des Versorgungsverhältnisses sind zuviel gezahlte Abschläge unverzüglich zu erstatten.

## **§ 26 Vordrucke für Rechnungen und Abschläge**

Vordrucke für Rechnungen und Abschläge müssen verständlich sein. Die für die Forderung maßgeblichen Berechnungsfaktoren sind vollständig und in allgemein verständlicher Form auszuweisen.

## **§ 27 Zahlung, Verzug**

(1) Rechnungen und Abschläge werden zu dem vom Fernwärmeversorgungsunternehmen angegebenen Zeitpunkt, frühestens jedoch zwei Wochen nach Zugang der Zahlungsaufforderung fällig.

(2) Bei Zahlungsverzug des Kunden kann das Fernwärmeversorgungsunternehmen, wenn es erneut zur Zahlung auffordert oder den Betrag durch einen Beauftragten einziehen läßt, die dadurch entstandenen Kosten auch pauschal berechnen.

## **§ 28 Vorauszahlungen**

(1) Das Fernwärmeversorgungsunternehmen ist berechtigt, für den Wärmeverbrauch eines Abrechnungszeitraums Vorauszahlung zu verlangen, wenn nach den Umständen des Einzelfalles zu besorgen ist, daß der Kunde seinen Zahlungsverpflichtungen nicht oder nicht rechtzeitig nachkommt.

(2) Die Vorauszahlung bemißt sich nach dem Verbrauch des vorhergehenden Abrechnungszeitraumes oder dem durchschnittlichen Verbrauch vergleichbarer Kunden. Macht der Kunde glaubhaft, daß sein Verbrauch erheblich geringer ist, so ist dies angemessen zu berücksichtigen. Erstreckt sich der Abrechnungszeitraum über mehrere Monate und erhebt das Fernwärmeversorgungsunternehmen Abschlagszahlungen, so kann es die Vorauszahlung nur in ebenso vielen Teilbeträgen verlangen. Die Vorauszahlung ist bei der nächsten Rechnerverteilung zu verrechnen.

(3) Unter den Voraussetzungen des Absatzes 1 kann das Fernwärmeversorgungsunternehmen auch für die Erstellung oder Veränderung des Hausanschlusses Vorauszahlung verlangen.

### **§ 29 Sicherheitsleistung**

(1) Ist der Kunde oder Anschlußnehmer zur Vorauszahlung nicht in der Lage, so kann das Fernwärmeversorgungsunternehmen in angemessener Höhe Sicherheitsleistung verlangen.

(2) Barsicherheiten werden zum jeweiligen Basiszinssatz nach § 247 des Bürgerlichen Gesetzbuchs verzinst.

(3) Ist der Kunde oder Anschlußnehmer in Verzug und kommt er nach erneuter Zahlungsaufforderung nicht unverzüglich seinen Zahlungsverpflichtungen aus dem Versorgungsverhältnis nach, so kann sich das Fernwärmeversorgungsunternehmen aus der Sicherheit bezahlt machen. Hierauf ist in der Zahlungsaufforderung hinzuweisen. Kursverluste beim Verkauf von Wertpapieren gehen zu Lasten des Kunden oder Anschlußnehmers.

(4) Die Sicherheit ist zurückzugeben, wenn ihre Voraussetzungen weggefallen sind.

### **§ 30 Zahlungsverweigerung**

Einwände gegen Rechnungen und Abschlagsberechnungen berechtigen zum Zahlungsaufschub oder zur Zahlungsverweigerung nur,

1. soweit sich aus den Umständen ergibt, daß offensichtliche Fehler vorliegen, und
2. wenn der Zahlungsaufschub oder die Zahlungsverweigerung innerhalb von zwei Jahren nach Zugang der fehlerhaften Rechnung oder Abschlagsberechnung geltend gemacht wird.

### **§ 31 Aufrechnung**

Gegen Ansprüche des Fernwärmeversorgungsunternehmens kann nur mit unbestrittenen oder rechtskräftig festgestellten Gegenansprüchen aufgerechnet werden.

### **§ 32 Laufzeit des Versorgungsvertrages, Kündigung**

(1) Die Laufzeit von Versorgungsverträgen beträgt höchstens zehn Jahre. Wird der Vertrag nicht von einer der beiden Seiten mit einer Frist von neun Monaten vor Ablauf der Vertragsdauer gekündigt, so gilt eine Verlängerung um jeweils weitere fünf Jahre als stillschweigend vereinbart.

(2) Ist der Mieter der mit Wärme zu versorgenden Räume Vertragspartner, so kann er aus Anlaß der Beendigung des Mietverhältnisses den Versorgungsvertrag jederzeit mit zweimonatiger Frist kündigen.

(3) Tritt anstelle des bisherigen Kunden ein anderer Kunde in die sich aus dem Vertragsverhältnis ergebenden Rechte und Pflichten ein, so bedarf es hierfür nicht der Zustimmung des Fernwärmeversorgungsunternehmens. Der Wechsel des Kunden ist dem Unternehmen unverzüglich mitzuteilen. Das Unternehmen ist berechtigt, das Vertragsverhältnis aus wichtigem Grund mit zweiwöchiger Frist auf das Ende des der Mitteilung folgenden Monats zu kündigen.

(4) Ist der Kunde Eigentümer der mit Wärme zu versorgenden Räume, so ist er bei der Veräußerung verpflichtet, das Fernwärmeversorgungsunternehmen unverzüglich zu unterrichten. Erfolgt die Veräußerung während der ausdrücklich vereinbarten Vertragsdauer, so ist der Kunde verpflichtet, dem Erwerber den Eintritt in den Versorgungsvertrag aufzuerlegen. Entsprechendes gilt, wenn der Kunde Erbbauberechtigter, Nießbraucher oder Inhaber ähnlicher Rechte ist.

(5) Tritt anstelle des bisherigen Fernwärmeversorgungsunternehmens ein anderes Unternehmen in die sich aus dem Vertragsverhältnis ergebenden Rechte und Pflichten ein, so bedarf es hierfür nicht der Zustimmung des Kunden. Der Wechsel des Fernwärmeversorgungsunternehmens ist öffentlich bekanntzugeben. Der Kunde ist berechtigt, das Vertragsverhältnis aus wichtigem Grund mit zweiwöchiger Frist auf das Ende des der Bekanntgabe folgenden Monats zu kündigen.

(6) Die Kündigung bedarf der Schriftform.

### **§ 33 Einstellung der Versorgung, fristlose Kündigung**

(1) Das Fernwärmeversorgungsunternehmen ist berechtigt, die Versorgung fristlos einzustellen, wenn der Kunde den allgemeinen Versorgungsbedingungen zuwiderhandelt und die Einstellung erforderlich ist, um

1. eine unmittelbare Gefahr für die Sicherheit von Personen oder Anlagen abzuwenden,
2. den Verbrauch von Fernwärme unter Umgehung, Beeinflussung oder vor Anbringung der Meßeinrichtungen zu verhindern oder
3. zu gewährleisten, daß Störungen anderer Kunden oder störende Rückwirkungen auf Einrichtungen des Unternehmens oder Dritter ausgeschlossen sind.

(2) Bei anderen Zuwiderhandlungen, insbesondere bei Nichterfüllung einer Zahlungsverpflichtung trotz Mahnung, ist das Fernwärmeversorgungsunternehmen berechtigt, die Versorgung zwei Wochen nach Androhung einzustellen. Dies gilt nicht, wenn der Kunde darlegt, daß die Folgen der Einstellung außer Verhältnis zur Schwere der Zuwiderhandlung stehen, und hinreichende Aussicht besteht, daß der Kunde seinen Verpflichtungen nachkommt. Das Fernwärmeversorgungsunternehmen kann mit der Mahnung zugleich die Einstellung der Versorgung androhen.

(3) Das Fernwärmeversorgungsunternehmen hat die Versorgung unverzüglich wieder aufzunehmen, sobald die Gründe für ihre Einstellung entfallen sind und der Kunde die Kosten der Einstellung und Wiederaufnahme der Versorgung ersetzt hat. Die Kosten können pauschal berechnet werden.

(4) Das Fernwärmeversorgungsunternehmen ist in den Fällen des Absatzes 1 berechtigt, das Vertragsverhältnis fristlos zu kündigen, in den Fällen der Nummern 1 und 3 jedoch nur, wenn die Voraussetzungen zur Einstellung der Versorgung wiederholt vorliegen. Bei wiederholten Zuwiderhandlungen nach Absatz 2 ist das Unternehmen zur fristlosen Kündigung berechtigt, wenn sie zwei Wochen vorher angedroht wurde; Absatz 2 Satz 2 und 3 gilt entsprechend.

### **§ 34 Gerichtsstand**

(1) Der Gerichtsstand für Kaufleute, die nicht zu den in § 4 des Handelsgesetzbuchs bezeichneten Gewerbetreibenden gehören, juristische Personen des öffentlichen Rechts und öffentlich-rechtliche Sondervermögen ist am Sitz der für den Kunden zuständigen Betriebsstelle des Fernwärmeversorgungsunternehmens.

(2) Das gleiche gilt,

1. wenn der Kunde keinen allgemeinen Gerichtsstand im Inland hat oder
2. wenn der Kunde nach Vertragsschluß seinen Wohnsitz oder gewöhnlichen Aufenthaltsort aus dem Geltungsbereich dieser Verordnung verlegt oder sein Wohnsitz oder gewöhnlicher Aufenthalt im Zeitpunkt der Klageerhebung nicht bekannt ist.

### **§ 35 Öffentlich-rechtliche Versorgung mit Fernwärme**

(1) Rechtsvorschriften, die das Versorgungsverhältnis öffentlich-rechtlich regeln, sind den Bestimmungen dieser Verordnung entsprechend zu gestalten; unberührt bleiben die Regelungen des Verfahrens sowie gemeinderechtliche Vorschriften zur Regelung des Abgabenrechts.

(2) Bei Inkrafttreten dieser Verordnung geltende Rechtsvorschriften, die das Versorgungsverhältnis öffentlich-rechtlich regeln, sind bis zum 1. Januar 1982 anzupassen.

### **§ 36 Berlin-Klausel**

Diese Verordnung gilt nach § 14 des Dritten Überleitungsgesetzes in Verbindung mit § 29 des Gesetzes zur Regelung des Rechts der Allgemeinen Geschäftsbedingungen auch im Land Berlin.

### **§ 37 Inkrafttreten**

(1) Diese Verordnung tritt mit Wirkung vom 1. April 1980 in Kraft.

(2) Die §§ 2 bis 34 gelten auch für Versorgungsverträge, die vor dem 1. April 1980 zustande gekommen sind, unmittelbar. Das Fernwärmeversorgungsunternehmen ist verpflichtet, die Kunden in geeigneter Weise hierüber zu unterrichten. § 32 Absatz 1 in der Fassung vom 12. November 2010 ist auch auf bestehende Versorgungsverträge anzuwenden, die vor dem 1. April 1980 geschlossen wurden. Vor dem 1. April 1980 geschlossene Versorgungsverträge, deren vereinbarte Laufzeit am 12. November 2010 noch nicht beendet ist, bleiben wirksam. Sie können ab dem 12. November 2010 mit einer Frist von neun Monaten gekündigt werden, solange sich der Vertrag nicht nach § 32 Absatz 1 Satz 2 verlängert hat.

(3) (weggefallen)

(4) (weggefallen)

### **Schlußformel**

Der Bundesminister für Wirtschaft

### **Anhang EV Auszug aus EinigVtr Anlage I Kapitel V Sachgebiet D Abschnitt III (BGBl. II 1990, 889, 1008)**

#### **- Maßgaben für das beigetretene Gebiet (Art. 3 EinigVtr) -**

Abschnitt III

Bundesrecht tritt in dem in Artikel 3 des Vertrages genannten Gebiet mit folgenden Maßgaben in Kraft:

...

*Verordnung über Allgemeine Bedingungen für die Versorgung mit Fernwärme vom 20. Juni 1980 (BGBl. I S. 742),  
geändert durch Artikel 4 der Verordnung vom 19. Januar 1989 (BGBl. I S. 109),  
mit folgenden Maßgaben:*

- a) *Für am Tage des Wirksamwerdens des Beitritts bestehende Versorgungsverträge sind die Fernwärmeversorgungsunternehmen von der Verpflichtung nach § 2 Abs. 1 Satz 2 bis zum 30. Juni 1992 befreit.*
- b) *Abweichend von § 10 Abs. 4 bleibt das am Tage des Wirksamwerdens des Beitritts bestehende Eigentum eines Kunden an einem Hausanschluß, den er auf eigene Kosten errichtet oder erweitert hat, bestehen, solange er das Eigentum nicht auf das Fernwärmeversorgungsunternehmen überträgt.*
- c) *Die §§ 18 bis 21 finden keine Anwendung, so weit bei Kunden am Tage des Wirksamwerdens des Beitritts keine Meßeinrichtungen für die verbrauchte Wärmemenge vorhanden sind. Meßeinrichtungen sind nachträglich einzubauen, es sei denn, daß dies auch unter Berücksichtigung des Ziels der rationellen und sparsamen Wärmeverwendung wirtschaftlich nicht vertretbar ist.*
- d) *Für die am Tage des Wirksamwerdens des Beitritts bestehenden Verträge finden die §§ 45 und 47 der Energieverordnung der Deutschen Demokratischen Republik (EnVO) vom 1. Juni 1988 (GBl. I Nr. 10 S. 89), zuletzt geändert durch die Verordnung vom 25. Juli 1990 zur Änderung der Energieverordnung (GBl. I Nr. 46 S. 812), sowie der dazu ergangenen Durchführungsbestimmungen bis zum 30. Juni 1992 weiter Anwendung, soweit nicht durch Vertrag abweichende Regelungen vereinbart werden, bei denen die Vorschriften dieser Verordnung einzuhalten sind.*

# Anlage 5

## Technische Anschlussbedingungen - Heizwasser

Für die Versorgung der Region Stuttgart aus den Fernwärmenetzen der EnBW Baden-Württemberg AG („TAB“)

**Herausgeber:**

EnBW Energie Baden-Württemberg AG

Telefon +49 721 72586-529

E-Mail [info@fernwaerme@enbw.com](mailto:info@fernwaerme@enbw.com)

Internet [www.enbw.com/fernwaerme](http://www.enbw.com/fernwaerme)

## Inhalt

1	Abkürzungsverzeichnis .....	4
2	Normverzeichnis .....	5
3	Begriffserläuterungen .....	7
4	Geltungsbereich .....	9
5	Anschlussunabhängige Vorgaben .....	9
5.1	Plombierung .....	9
5.2	Wärmeträger .....	10
6	Anschluss an die Fernwärmeversorgung .....	10
6.1	Anmeldung und Mitteilungen .....	10
6.2	Vom Kunden einzureichende Unterlagen .....	10
6.2.1	Vordruck 1: Anfrage Fernwärmeversorgung	10
6.2.2	Vordruck 2: Antrag zur Herstellung / Änderung eines Hausanschlusses und technische Angaben	10
6.2.3	Vordruck 3: Abnahme/Inbetriebsetzung der Anlage	12
6.2.4	Ablaufschema Neuanschluss	12
6.2.5	Ablaufschema Stationsumbau	13
7	Hausanschluss .....	13
7.1	Hausanschlussleitung .....	14
7.2	Hausanschlussraum/Hausanschlusswand .....	15
7.3	Betriebsdaten- und Wärmemengenerfassung .....	16
7.4	Stiller Hausanschluss .....	16
8	Hausstation .....	17
8.1	Übergabestation .....	17
8.2	Rücklauftemperaturbegrenzung auf der Primärseite .....	18
8.3	Trinkwassererwärmung .....	18
8.4	Anforderung an Material und Erstellung der Übergabestation .....	18
8.5	Wärmedämmung der Übergabestation .....	19
8.6	Spülen, Druckprobe und Inbetriebsetzung .....	20
8.7	Temporäre Versorgung .....	20

## Technische Anschlussbedingungen - Heizwasser

Für die Versorgung der Region Stuttgart aus den Fernwärmenetzen der EnBW Baden-Württemberg AG („TAB“)

9	Hauszentrale / Hausanlage .....	20
9.1	Wärmeübertrager .....	20
9.2	Volumenstrom .....	21
9.3	Druckabsicherung .....	21
10	Raumheizung/Raumluftheizung .....	22
10.1	Temperaturregelung .....	22
10.2	Temperaturabsicherung .....	23
11	Trinkwassererwärmung.....	24
11.1	Temperaturregelung .....	25
11.2	Temperaturabsicherung .....	25
12	Haftung.....	26
	Anhang 1: Liefer- und Eigentumsgrenzen .....	27
	Anhang 2: Auslegungsparameter je Fernwärme-Teilnetz .....	30
	Anhang 3: Wärmemengenmessung und Mengenbegrenzung.....	32
	Anhang 4: Zusammensetzung des Fernheizwassers in den EnBW-Fernwärmenetzen der Region Stuttgart.....	33
	Anhang 5: Anforderungsliste für die Hausstation primärseitig.....	34

## 1 Abkürzungsverzeichnis

<b>AGFW</b>	Der Energieeffizienzverband für Wärme, Kälte und KWK e.V.
<b>AVBFernwärmeV</b>	Verordnung über Allgemeinen Bedingungen für die Versorgung mit Fernwärme
<b>DIN</b>	Deutsches Institut für Normung e.V.
<b>DN</b>	Nomineller Durchmesser
<b>DVGW</b>	Deutscher Verein des Gas- und Wasserfaches e. V.
<b>DWA</b>	Deutsche Vereinigung für Wasserwirtschaft, Abwasser und Abfall e.V.
<b>EN</b>	Deutsche Fassung einer europäischen Norm
<b>HWVS</b>	Heizwasservolumenstrom
<b>ISO</b>	International Organization for Standardization
<b>MDR</b>	Mengendifferenzdruckregler
<b>STW</b>	Sicherheitstemperaturwächter
<b>TAB</b>	Technische Anschlussbedingungen - Heizwasser für die Versorgung der Region Stuttgart aus den Fernwärmenetzen der EnBW Baden-Württemberg AG
<b>TrinkwV</b>	Verordnung über die Qualität von Wasser für den menschlichen Gebrauch (Trinkwasserverordnung)
<b>VDE</b>	Verband der Elektrotechnik, Elektronik und Informationstechnik
<b>WMZ</b>	Messeinrichtung (Wärmemengenzähler)

## 2 Normverzeichnis

<b>AGFW-Arbeitsblatt FW 510</b>	Anforderungen an das Kreislaufwasser von Industrie- und Fernwärmeheizanlagen sowie Hinweise für deren Betrieb
<b>AGFW-Arbeitsblatt FW 521</b>	CE-Kennzeichnung von Fernwärmestationen
<b>AGFW-Arbeitsblatt FW 527</b>	Druckabsicherung von Fernwärmestationen im indirekten Anschluss
<b>AGFW-Arbeitsblatt FW 528</b>	Fernwärmestationen – Umsetzung der Betriebssicherheitsverordnung
<b>DIN 18012</b>	Anschlusseinrichtungen für Gebäude
<b>DIN 18599</b>	Energetische Bewertung von Gebäuden – Berechnung des Nutz-, End- und Primärenergiebedarfs für Heizung, Kühlung, Lüftung, Trinkwasser und Beleuchtung
<b>DIN 1988</b>	Technische Regeln für Trinkwasserinstallationen
<b>DIN4708</b>	Zentrale Wassererwärmungsanlagen
<b>DIN 4747</b>	Fernwärmeanlagen - Sicherheitstechnische Ausrüstung von Unterstationen, Hausstationen und Hausanlagen zum Anschluss an Heizwasser-Fernwärmenetze
<b>DIN 4753</b>	Trinkwassererwärmer, Trinkwassererwärmungsanlagen und Speicher-Trinkwassererwärmer
<b>DIN 57100 VDE 0100</b>	Errichten von Starkstromanlagen mit Nennspannungen bis 1.000 V
<b>DIN EN 10208</b>	Stahlrohre für Rohrleitungen für brennbare Medien - Technische Lieferbedingungen
<b>DIN EN 10217</b>	Geschweißte Stahlrohre für Druckbeanspruchungen - Technische Lieferbedingungen
<b>DIN EN 10220</b>	Nahtlose und geschweißte Stahlrohre - Allgemeine Tabellen für Maße und längenbezogene Masse
<b>DIN EN 10224</b>	Rohre und Fittings aus unlegiertem Stahl für den Transport von Wasser und anderen wässrigen Flüssigkeiten - Technische Lieferbedingungen

## Technische Anschlussbedingungen - Heizwasser

Für die Versorgung der Region Stuttgart aus den Fernwärmenetzen der EnBW Baden-Württemberg AG („TAB“)

<b>DIN EN 10296</b>	Geschweißte kreisförmige Stahlrohre für den Maschinenbau und allgemeine technische Anwendungen - Technische Lieferbedingungen
<b>DIN EN 12831</b>	Energetische Bewertung von Gebäuden - Verfahren zur Berechnung der Norm-Heizlast
<b>DIN EN 14597</b>	Temperaturregeleinrichtungen und Temperaturbegrenzer für wärmeerzeugende Anlagen
<b>DIN EN ISO 5817</b>	Schweißen - Schmelzschweißverbindungen an Stahl, Nickel, Titan und deren Legierungen (ohne Strahlschweißen)
<b>DIN EN ISO 9606-1</b>	Prüfung von Schweißern - Schmelzschweißen
<b>DWA-Merkblatt 162</b>	Bäume, unterirdische Leitungen und Kanäle
<b>DVGW-Arbeitsblatt W 551</b>	Trinkwassererwärmungs- und Trinkwasserleitungsanlagen – Technische Maßnahmen zur Verminderung des Legionellenwachstums; Planung, Einrichtung, Betrieb und Sanierung von Trinkwasser-Installationen
<b>DVGW-Arbeitsblatt W 553</b>	Bemessung von Zirkulationssystemen in Trinkwassererwärmungsanlagen

Für die Versorgung der Region Stuttgart aus den Fernwärmenetzen der EnBW Baden-Württemberg AG („TAB“)

### 3 Begriffserläuterungen

In den TAB unterstrichene Begriffe werden wie folgt definiert:

**AGFW-Regelwerk:** nach Stand der Technik standardisierte Branchenmindestanforderungen über die gesamte Prozesskette der Wärme- und Kälteversorgung

**Kunde:** Inhaber der an das Fernwärmenetz der EnBW angeschlossenen bzw. anzuschließenden Liegenschaft. Der Inhaber ist Eigentümer, Erbbauberechtigter oder Nießbraucher.

**Kundenanlage:** umfasst die Hausstation (=Übergabestation + Hauszentrale) und die Hausanlage, siehe auch die Grafiken in **Anhang 1**

**Direkter Anschluss/Direktanlage:** Bei einem direkten Anschluss sind die Primär- und Sekundärseite direkt miteinander verbunden. Das Fernwärmenetzwasser der EnBW durchströmt somit alle Bauteile der Kundenanlage.

**Indirekter Anschluss:** Bei einem indirekten Anschluss ist zwischen Primär- und Sekundärseite ein Wärmeübertrager eingebaut, die beiden Kreisläufe sind hydraulisch dauerhaft getrennt.

**Hausanlage:** umfasst alle im Sekundärkreis jenseits der Hausstation liegenden Anlagenteile, wie Heizleitungen, Wohnungsstationen und Heizkörper.

**Hausanschluss:** ist die Verbindung des EnBW-Fernwärmeverteilnetz mit der Kundenanlage. Er beginnt an der Abzweigstelle vom Fernwärmeverteilnetz und endet vor der Hausstation (siehe Anhang 1, Abbildung 1).

**Hausstation:** umfasst die Übergabestation und die Hauszentrale (siehe DIN 4747). Beide können baulich getrennt oder in einer Einheit (Fernwärme-Kompaktstation) angeordnet sein.

**Hauszentrale:** Bindeglied zwischen Übergabestation und Hausanlage. Sie dient der Anpassung der Wärmelieferung an die Hausanlage hinsichtlich Drucks, Temperatur und Volumenstrom.

**Heizungsfachbetrieb:** qualifizierter Fachbetrieb, der der Industrie- und Handelskammer zugehörig ist oder in die Handwerksrolle der Handwerkskammer eingetragen ist.

**Heizwasservolumenstrom:** Aus dem vom Kunden in Vordruck 2 gemeldeten Anschlusswert (in kW) wird durch die EnBW in Abhängigkeit der Betriebs- und Auslegungsdaten gemäß der Auslegungsparameter je Fernwärme-Teilnetz (**Anhang 2**) der Heizwasservolumenstrom („**HWVS**“) in Liter pro Stunde ermittelt. Der HWVS berechnet sich wie folgt:

$$HWVS \left( \frac{\text{Liter}}{\text{Stunde}} \right) = \frac{\text{Anschlusswert [gem. Vertragsdeckblatt] in kW} \times 860}{[\text{max. FW} - \text{Vorlauftemperatur}] - [\text{max. FW} - \text{Rücklauftemperatur}]}$$

Der HWVS wird von EnBW technisch eingestellt und die entsprechenden Bauteile verplombt.

## Technische Anschlussbedingungen - Heizwasser

Für die Versorgung der Region Stuttgart aus den Fernwärmenetzen der EnBW Baden-Württemberg AG („TAB“)

**Inbetriebsetzung:** Umfasst die Abnahme der Hausstation, sowie der verbauten Regelungseinrichtungen, die auf die Primärseite Einfluss haben.

**Messeinrichtung:** Die Messeinrichtung besteht aus Volumenstrommessteil, Temperaturfühler und Rechenwerk und wird von der EnBW bereitgestellt.

**Passstückfreigabe:** betrifft die gemäß **Anhang 3** „Wärmemengenmessung und Mengenbegrenzung“ vorgegebenen Parameter zur Wärmemengenmessung und Mengenbegrenzung. Bei vom Standard abweichenden Anlagen ist zur Passstückfreigabe ebenfalls ein Rohrleitungs- und Instrumentenfließschema (R&I Schema) vorzulegen.

**Primärseite:** Der Bereich der Kundenanlage, der mit Fernwärmewasser der EnBW entsprechend der Auslegungsparameter je Fernwärme-Teilnetz (**Anhang 2**) durchflossen wird.

**Rücklaufanschluss:** Fernwärmehausanschluss, bei dem Wärme über einen Anschluss an den Fernwärmeverteilnetz-Rücklauf bezogen wird.

**Sekundärseite/Sekundärkreislauf:** umfasst den hausinternen Heizkreislauf.

**Übergabestation:** Der Teil der Hausanlage, der primärseitig an das Fernwärmenetz angeschlossen ist und den Wärmetauscher enthält. Die Übergabestation dient der Heizwassermengenbegrenzung und -regelung sowie der Wärmemengenerfassung. Die Übergabestation ist mit Ausnahme der Messeinrichtung grundsätzlich Eigentum des Kunden.

Für die Versorgung der Region Stuttgart aus den Fernwärmenetzen der EnBW Baden-Württemberg AG („TAB“)

## 4 Geltungsbereich

Die vorliegenden TAB gelten für die Planung, den Anschluss und den Betrieb von Hausstationen, die an die mit Heizwasser betriebenen Fernwärmenetze der EnBW in der Region Stuttgart angeschlossen sind. Ferner gelten diese TAB für in der Kundenanlage verbaute Regelungseinrichtungen, die auf die Primärseite Einfluss haben. Sonstige sekundärseitige Teile der Kundenanlage, bspw. die Hauszentrale und die Hausanlage unterliegen nicht den Vorgaben der TAB. Im Falle von Rücklaufanschlüssen und Direktanlagen sind die TAB auf sämtliche von Fernheizwasser durchflossenen Anlagenteile anzuwenden. Die TAB sind Bestandteil der zwischen dem Kunden und der EnBW abgeschlossenen Beauftragung zur Herstellung eines Hausanschlusses. Sie sind ebenfalls Bestandteil des nach Inbetriebsetzung abgeschlossenen Fernwärmeliefervertrags, sofern dort die TAB als Anlage aufgeführt sind. Die TAB gelten in der vorliegenden Fassung ab dem 01.05.2026.

Diese TAB sind aufgrund § 4 Abs. 3 und § 17 AVBFernwärmeV erstellt und vom Kunden zu beachten. Für neu zu installierende Hausstationen gilt die jeweils neueste Fassung der TAB. Diese kann bei EnBW angefordert bzw. im Internet unter [www.enbw.com/fernwaerme](http://www.enbw.com/fernwaerme) abgerufen werden. Für vor dem 01.05.2026 bereits in Betrieb befindliche Kundenanlagen gilt diese Fassung der TAB nur bei nach dem 01.05.2026 neu abgeschlossenen Fernwärmelieferverträgen für Wärme aus diesen Kundenanlagen, sowie bei wesentlichen Änderungen in den Grenzen des § 4 Abs. 3 Satz 5 AVBFernwärmeV.

Änderungen und Ergänzungen der TAB gibt EnBW in geeigneter Weise bekannt (z. B. Bundesanzeiger, postalisch und ergänzend im Internet). Sie werden damit zum Bestandteil des Vertragsverhältnisses zwischen dem Kunden und der EnBW.

Alle in Verantwortung des Kunden zu errichtenden Teile der Kundenanlage unterliegen keiner Aufsichts- und Prüfungspflicht durch EnBW. EnBW steht jedoch für alle diese TAB betreffenden Fragen zur Verfügung.

## 5 Anschlussunabhängige Vorgaben

### 5.1 Plombierung

Die Anlagenteile der Übergabestation müssen zum Schutz vor Entnahme von Fernwärmeheizwasser oder der unbefugten Ableitung von Wärmeenergie plombierbar sein. Für die Plombierung sind an den Verschlusskappen bzw. Muttern Bohrungen erforderlich.

Die Verschraubungen der Messeinrichtung müssen plombierbar sein. Ebenso die Einstellung des Heizwasservolumenstroms.

Plombenverschlüsse der EnBW dürfen nur von EnBW geöffnet oder entfernt werden. Bei Gefahr dürfen Plomben sofort entfernt werden. In diesem Falle ist die EnBW unverzüglich zu verständigen.

Für die Versorgung der Region Stuttgart aus den Fernwärmenetzen der EnBW Baden-Württemberg AG („TAB“)

Stellt der Kunde oder dessen Beauftragter fest, dass Plomben fehlen, so ist dies der EnBW unverzüglich mitzuteilen. Beglaubigungs-, Eich- und Sicherungsstempel (Marken und/oder Bleiplomben) der Messgeräte dürfen nicht beschädigt oder entfernt werden.

## 5.2 Wärmeträger

Das Fernheizwasser entspricht den Anforderungen des AGFW-Arbeitsblattes FW 510.

Die wichtigsten Kenndaten sind in **Anhang 4** „Zusammensetzung des Fernheizwassers in den EnBW-Fernwärmenetzen der Region Stuttgart“ aufgeführt.

Fernheizwasser darf nicht verunreinigt oder aus der Kundenanlage entnommen werden.

# 6 Anschluss an die Fernwärmeversorgung

## 6.1 Anmeldung und Mitteilungen

Die Herstellung eines Anschlusses an ein Fernwärmenetz und die spätere Inbetriebsetzung der Kundenanlage sind vom Kunden unter Verwendung der dafür vorgesehenen Anträge (s. Vordrucke 1-3) mitzuteilen.

**Fragen zur Antragstellung** beantwortet der Vertrieb Fernwärme zu den üblichen Bürozeiten unter Telefon **0721 72586-529**, bzw. per **E-Mail** info.fernwaerme@EnBW.com. Die Auslegung und Anwendung sowie Ausnahmen von den TAB sind vor Beginn der Arbeiten mit EnBW zu klären und in Textform zu dokumentieren.

Der Kunde ist verpflichtet, die anfallenden Arbeiten an der Kundenanlage (Neuanschluss, Reparaturen, Ergänzungen, Veränderungen) von einem Heizungsfachbetrieb ausführen zu lassen. Er veranlasst den Fachbetrieb, entsprechend den jeweils gültigen TAB zu arbeiten und diese vollinhaltlich zu beachten.

## 6.2 Vom Kunden einzureichende Unterlagen

### 6.2.1 Vordruck 1: Anfrage Fernwärmeversorgung

Erst wenn Vordruck 1 der EnBW vorliegt, kann die Planung des Hausanschlusses aufgenommen werden. Die Angaben zum Anschlusswert sowie die technische Auslegung der Hausstation – in der Regel vom Heizungsfachbetrieb erstellt – sind erforderlich.

In Abhängigkeit der Gegebenheiten vor Ort ist das Ergebnis der Planung entweder ein verbindliches Angebot der EnBW oder die Information, dass ein Hausanschluss nicht umgesetzt werden kann.

### 6.2.2 Vordruck 2: Antrag zur Herstellung / Änderung eines Hausanschlusses und technische Angaben

Mit Annahme des Angebots aus 6.2.1 setzt der Kunde die darin beschriebenen Anforderungen bezogen auf die technischen Parameter des Fernwärme-Teilnetzes (vgl. Anhang 2), an das der Hausanschluss vorgesehen ist, mit einem Heizungsfachbetrieb seiner Wahl unter Berücksichtigung dieser TAB um. Bei

Für die Versorgung der Region Stuttgart aus den Fernwärmenetzen der EnBW Baden-Württemberg AG („TAB“)

Hausstationen, die vom Standard abweichen, sendet der Planer der EnBW das Rohrleitungs- und Instrumentenfließschema (R&I Schema) zur Freigabe an [info.fernwaerme@EnBW.com](mailto:info.fernwaerme@EnBW.com).

Der vollständig ausgefüllte Vordruck 2 ist die Voraussetzung für die gemeinsame Abnahme der Hausstation von EnBW mit dem Heizungsfachbetrieb. Wir empfehlen, Vordruck 2 vor Beauftragung der Fertigung der Hausstation gemeinsam mit der Passstückfreigabe einzureichen. Spätestens acht Werktage vor der gewünschten Inbetriebsetzung muss Vordruck 2 bei der EnBW zur Prüfung vorliegen.

Die Angaben zu Wärmemengenmessung und Mengenbegrenzung (Anhang 3) sind zu beachten, vor Einbau ist das Zählerpassstück EnBW formlos unter [info.fernwaerme@EnBW.com](mailto:info.fernwaerme@EnBW.com) zur Freigabe vorzulegen.

#### 6.2.2.1 Wärmebedarf und Wärmeleistung

Die Wärmebedarfsberechnungen und die Ermittlung der Wärmeleistung sind auf Anforderung der EnBW vorzulegen. Die Berechnung der Norm-Heizlast für Raumheizung erfolgt nach DIN EN 12831. Der Wärmebedarf für raumlufttechnische Anlagen erfolgt nach DIN 18599 (Energetische Bewertung von Gebäuden). Der Wärmebedarf für die Trinkwassererwärmung in Wohngebäuden ist nach DIN 4708 zu ermitteln. Der Wärmebedarf anderer Verbraucher und die Wärmebedarfsminderung durch Nutzung regenerativer Energiequellen sind gesondert auszuweisen.

Für die Berechnung und Auslegung der Kundenanlage sind die Auslegungsparameter je Fernwärme-Teilnetz (Anhang 2) zu verwenden.

Der Kunde meldet unter Verwendung von Vordruck 2 der EnBW den Wärmebedarf sowie den erforderlichen Anschlusswert in kW, der voraussichtlich am Fernwärme-Hausanschluss benötigt wird.

#### 6.2.2.2 Änderung der Norm-Heizlast / des Anschlusswertes

Der Kunde ist verpflichtet, bei Nutzungsänderung von Gebäude und/oder Kundenanlage sowie Erweiterung, Stilllegung oder Teilstilllegung der Kundenanlage, die Einfluss auf

- den vertraglich vereinbarten Anschlusswert,
- den Volumenstrom,
- die Messung und Steuerung der Fernwärmeversorgung oder
- die vertraglich festgelegte durchschnittliche Rücklauftemperatur haben,

die EnBW frühzeitig unter Verwendung von Vordruck 2 zu informieren.

Änderungen des Anschlusswertes richten sich nach der AVBFernwärmeV und den Ergänzenden Bestimmungen des Fernwärmeliefervertrags. Im Fall der Anpassung des Anschlusswertes hat der Kunde die Anlagenteile der Kundenanlage den veränderten Verhältnissen anzupassen.

#### 6.2.2.3 Außerbetriebsetzung

Vordruck 2 ist ebenfalls bei vorübergehender oder dauerhafter Außerbetriebsetzung eines Hausanschlusses zu verwenden.

## Technische Anschlussbedingungen - Heizwasser

Für die Versorgung der Region Stuttgart aus den Fernwärmenetzen der EnBW Baden-Württemberg AG („TAB“)

Auch nach Außerbetriebsetzung der Übergabestation steht die Hausanschlussleitung weiterhin unter Druck und ist mit dem Fernwärmenetz verbunden. Der Kunde stellt entsprechend sicher, dass alle Pflichten zur Verkehrs- und Betriebssicherung erfolgen und keine unbefugten Handlungen an den Absperrarmaturen durchgeführt werden.

Hinter den Absperrarmaturen werden bei Außerbetriebsetzungen Verschlussdeckel aufgeschweißt.

### 6.2.3 Vordruck 3: Abnahme/Inbetriebsetzung der Anlage

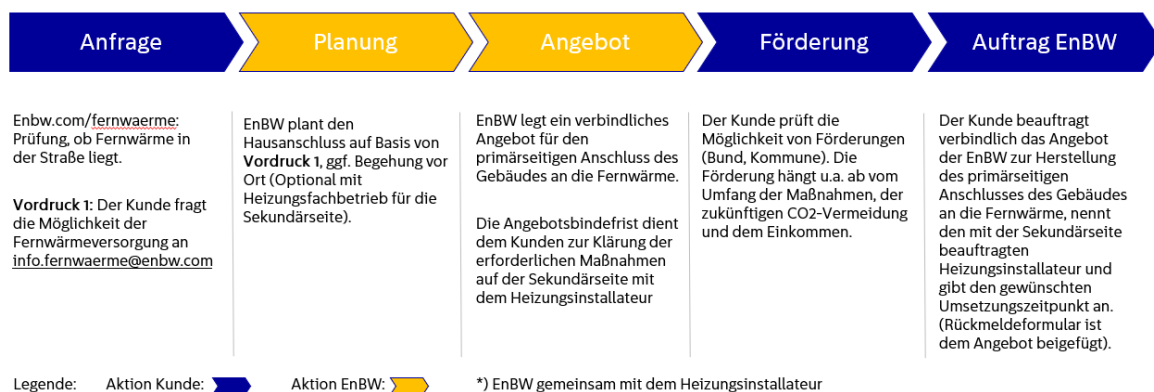
Entspricht die Hausstation den Anforderungen der TAB, kann zur Inbetriebsetzung ein Vor-Ort-Termin vereinbart werden. Ergibt die Prüfung der Antragsunterlagen, dass die Hausstation nicht den Anforderungen der TAB entsprechen, kann die Inbetriebsetzung nicht erfolgen. Stellt sich erst beim Vor-Ort-Termin zur Inbetriebsetzung heraus, dass die Anlage den TAB nicht entspricht, wird der Kunde darüber informiert, dass eine Abnahme nicht erfolgen kann. Die Zusatzkosten, die in einer erneuten Abnahme und Inbetriebsetzung der Anlage begründet sind, hat der Kunde zu tragen.

Die wesentlichen Punkte der Abnahme sind in der Anforderungsliste für die Hausstationen primärseitig (Anhang 5) zusammengefasst.

Die thermische Auslegung der Wärmeübertrager ist Teil der Abnahme Hausstation. Das Heizungs-schemata der Hauszentrale (Primär- und Sekundärkreis) ist im Heizraum gut sichtbar anzubringen, ebenso wie Betriebsanleitungen und Hinweisschilder.

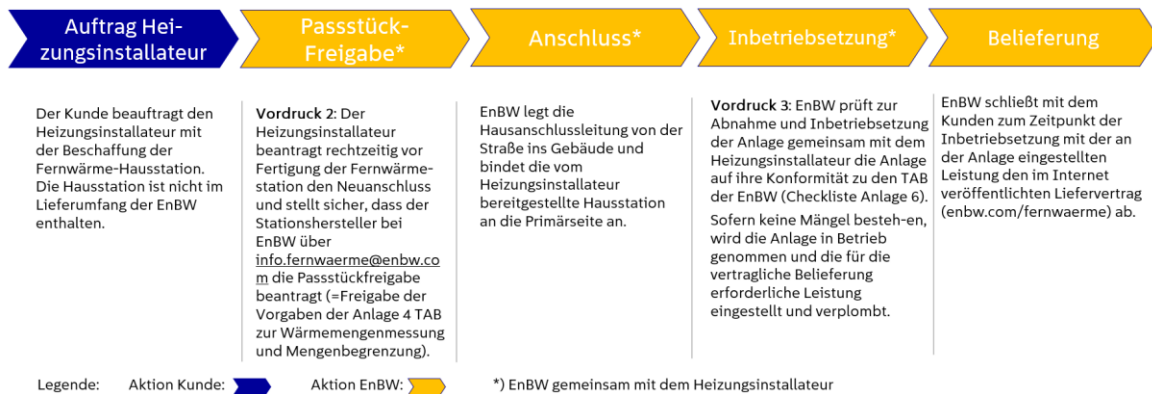
Die erfolgreiche Inbetriebsetzung wird mit Vordruck 3 dokumentiert. Mit Inbetriebsetzung der Anlage wird die Fernwärmeversorgung unmittelbar aufgenommen. Die in Anhang 1 beschriebenen Eigentums-, Leistungs- und Liefergrenzen treten mit Abnahme der Hausstation in Kraft.

### 6.2.4 Ablaufschema Neuanschluss

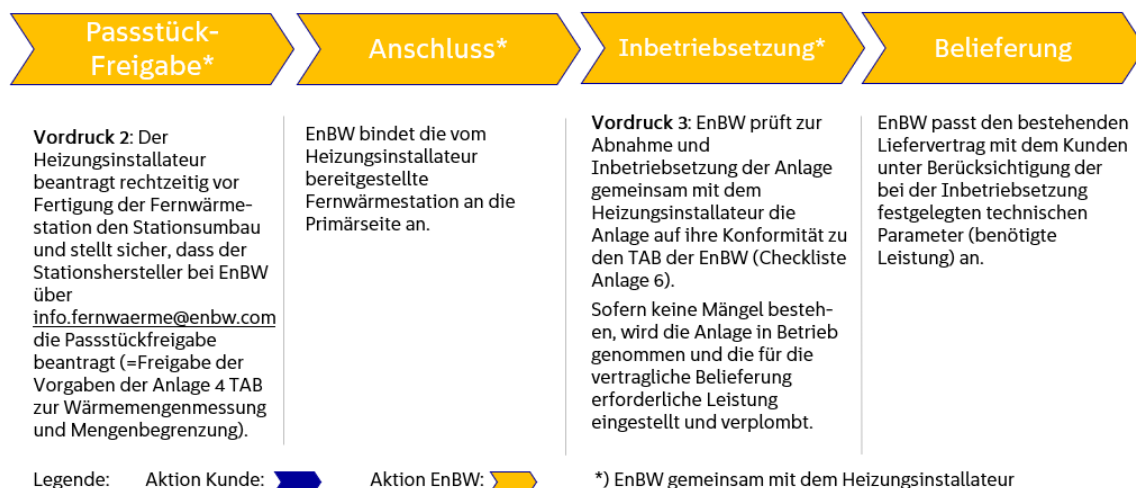
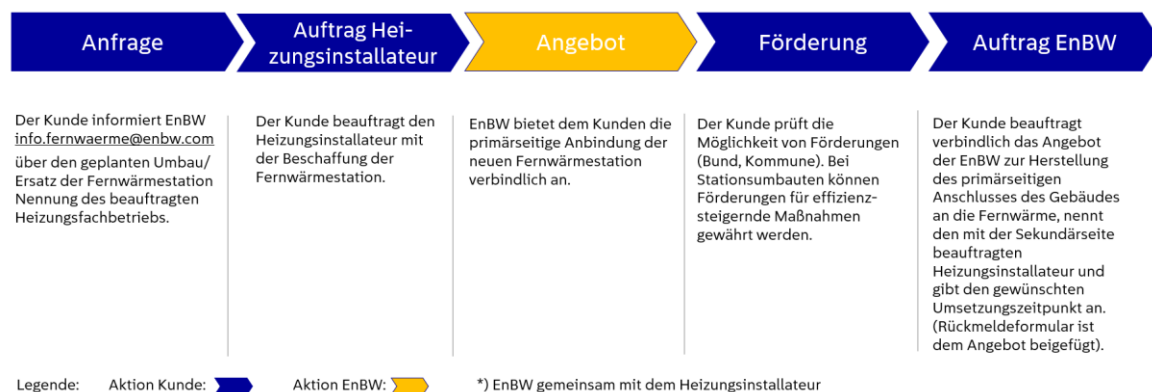


## Technische Anschlussbedingungen - Heizwasser

Für die Versorgung der Region Stuttgart aus den Fernwärmenetzen der EnBW Baden-Württemberg AG („TAB“)



### 6.2.5 Ablaufschema Stationsumbau



## 7 Hausanschluss

Die technische Ausführung hat nach dem aktuellen Stand der Technik unter Beachtung gesetzlicher Vorschriften und Normen, sowie dem AGFW-Regelwerk zu erfolgen. Nachfolgend aufgeführte

Für die Versorgung der Region Stuttgart aus den Fernwärmenetzen der EnBW Baden-Württemberg AG („TAB“)

Einzelvorschriften sind lediglich beispielhaft und im Zusammenhang mit allen Vorgaben in der jeweils aktuellen Fassung anzuwenden.

## 7.1 Hausanschlussleitung

Die Hausanschlussleitung verbindet das Fernwärmenetz mit der Kundenanlage. Die technische Auslegung und die Ausführung der Hausanschlussleitung bestimmt die EnBW.

Ort, Lage und Art der Hauseinführung sowie die Leitungsführung bis zur Übergabestation inkl. der Festlegung, von welcher Seite aus die Hausstation angebunden werden wird, werden zwischen dem Kunden und der EnBW spätestens bei der Passstückfreigabe abgestimmt.

Bau und Betrieb der Hausanschlussleitung erfolgen durch die EnBW.

Fernwärmeleitungen außerhalb von Gebäuden dürfen grundsätzlich nicht überbaut und/oder mit tief wurzelnden Gewächsen überpflanzt werden. Näheres regelt die „Schutzanweisung für Arbeiten in der Nähe von Fernwärmeleitungen“ die im Internet ([enbw.com/fernwaerme](http://enbw.com/fernwaerme)) abgerufen werden kann. Die Forderungen des DWA-Merkblatt 162 sind zu berücksichtigen.

Außenwandöffnungen werden wasserundurchlässig verschlossen.

Der Kunde ist für die Umsetzung der bauordnungsrechtlichen und bauaufsichtlichen Anforderungen verantwortlich. Bei der Trennung von Brandabschnitten sind die bauaufsichtlichen Anforderungen und eingeführten technischen Baubestimmungen der Bundesländer einzuhalten. Die Durchdringungen sind so abzudichten, dass weder Feuer noch Rauch in die benachbarten Räume gelangen kann. Bei Fernwärmeleitungen mit Längs- und/oder Querverschiebung sind geeignete und zugelassene Brandschutzsysteme einzusetzen. Die Brandschutzdurchdringung gehört als wesentliche Baugruppe zum Gebäude bzw. zur baulichen Kundenanlage und nicht zur Fernwärmeleitung. Der Kunde ist für den bau- und brandschutztechnischen Erhalt des Gebäudes bzw. der baulichen Anlage und somit auch der Brandabschottung verantwortlich. Eine Revisionspflicht des Leitungseigentümers bzw. Betreibers besteht nicht.

Sollte die Hausanschlussleitung als Gebäudeleitung durch verschiedene Brandabschnitte bis in den Hausanschlussraum geführt werden müssen, so stellt EnBW den fachgerechten Verschluss der Mauerdurchführungen mittels Brandschott direkt nach Leitungsverlegung sicher. Das Schließen und Abdichten der Wanddurchführungen erfolgt durch EnBW. Die Dichtelemente gehen in das Eigentum des Gebäudeeigentümers über. Für die Instandhaltung der Wanddurchführungen ist der Gebäudeeigentümer verantwortlich. Die Gewährleistung für die Bauausführung der Abdichtungen beträgt fünf Jahre.

Wenn jedoch aufgrund des Baufortschritts oder sonstigen von EnBW nicht zu vertretenden Gründen, das Brandschott nicht direkt nach Leitungsverlegung möglich oder gewünscht ist, muss dies durch den Gebäudeeigentümer selbst erledigt werden.

Die Fernwärmeleitungen bleiben im Eigentum der EnBW.

Für die Versorgung der Region Stuttgart aus den Fernwärmenetzen der EnBW Baden-Württemberg AG („TAB“)

Der Kunde hat sicherzustellen, dass die Isolierung der primärseitigen Gebäudeleitungen nach der Inbetriebsetzung nicht beschädigt oder entfernt wird. Ein Schadensfall ist der EnBW anzuzeigen und wird kostenpflichtig behoben.

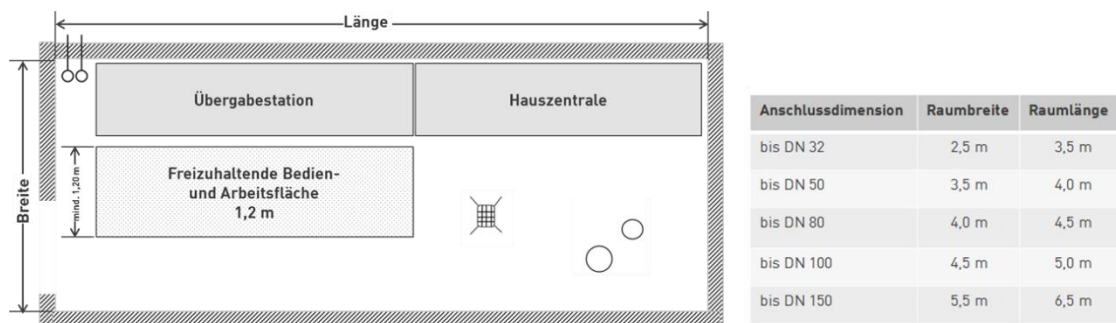
## 7.2 Hausanschlussraum/Hausanschlusswand

Für die vertragsgemäße Übergabe der Fernwärme stellt der Kunde einen geeigneten Raum unentgeltlich zur Verfügung. Dessen Lage und Abmessungen sind mit EnBW rechtzeitig abzustimmen. Die erforderliche Größe richtet sich nach dem Platzbedarf der Hauszentrale, sowie evtl. zusätzlichen Betriebs-einrichtungen (z. B. Trinkwassererwärmungsanlage, Pufferspeicher).

Die Anordnung der Gesamtanlage muss den Berufsgenossenschaftlichen Vorschriften entsprechen.

Als Planungsgrundlage gilt DIN 18012.

Die erforderliche Arbeits- und Bedienfläche orientiert sich an den Richtmaßen an die Aufstellung der Übergabestation:



Der Raum sollte verschließbar und muss jederzeit ohne Schwierigkeiten für Mitarbeitende der EnBW und deren Beauftragte zugänglich sein. Für eine ausreichende Belüftung ist zu sorgen. Die Raumtemperatur darf 30 °C nicht überschreiten. Der Raum sollte nicht neben oder unter Schlafräumen und sonstigen, gegen Geräusche zu schützenden Räumen liegen.

Die einschlägigen Vorschriften über Wärme- und Schalldämmung sind einzuhalten.

Die elektrischen Installationen sind nach DIN VDE 0100 auszuführen und nach DIN VDE 0100 Teil 600 zu prüfen und zu dokumentieren.

Elektrische Betriebsmittel müssen mindestens der Schutzart IPX4 entsprechen.

Für Wartungs- und Reparaturarbeiten sind eine ausreichende Beleuchtung notwendig.

Für die Hausstation und die Zählerfernauslesung ist eine DIN CEE-Steckdose, 230 V Wechselstrom, mit 16 A abgesichert bereitzustellen. Der Strom ist durch den Kunden unentgeltlich zur Verfügung zu stellen.

Elektrische Installationen und Potentialausgleich sind nach DIN 57100 VDE 0100 für Nassräume auszuführen.

Für die Versorgung der Region Stuttgart aus den Fernwärmenetzen der EnBW Baden-Württemberg AG („TAB“)

Grundsätzlich ist der Fußboden des Hausanschlussraums konstruktiv so zu gestalten, dass Leck- und Entleerungswasser immer in den Pumpensumpf bzw. den Abfluss gelangen.

Ein Kaltwasseranschluss (mindestens DN 15) ist in dem Hausanschlussraum erforderlich.

Wände, an denen Anschluss- und Betriebseinrichtungen befestigt werden, müssen den zu erwartenden mechanischen Belastungen entsprechend ausgebildet sein und eine ebene Oberfläche aufweisen.

Folgeschäden durch Nichteinhaltung, z. B. Wasserschaden bei fehlendem Bodenabfluss, führen zum Haftungsausschluss von EnBW.

Der Platzbedarf von Trinkwassererwärmungsanlagen ist vom eingesetzten System abhängig. Führt die Einhaltung der vorgenannten Anforderungen an den Hausanschlussraum zu einem unververtretbaren hohen Aufwand, sind Abweichungen mit der EnBW vor der Installation der Hausanschlussleitung abzustimmen. Der erforderliche Platzbedarf ist mit EnBW abzustimmen.

### 7.3 Betriebsdaten- und Wärmemengenerfassung

Für die Betriebs- und Wärmedatenübermittlung werden Kommunikationsgeräte (Gateways, Funkmodule) im Gebäude der Kunden betrieben. Diese benötigen dauerhaft eine 230V Hilfsspannungsversorgung. Diese ist über einen Aufputz-Sicherungskleinverteiler mit selektiver Absicherung im Übergaberaum bereit zu stellen. Der Leitungsschutzschalter ist allpolig auszuführen. Ein abweichender Installationsort des Kommunikationsgerätes und des Aufputz-Sicherungskleinverteilers kann in Abhängigkeit der Funkverfügbarkeit, auch außerhalb des Hausanschlussraumes notwendig sein. Dies ist dann der Fall, wenn eine Außenantenne nicht eingesetzt werden kann. In diesem Fall wird ein Bereich im Gebäude genutzt, der eine nutzbare Mobilfunkabdeckung ermöglicht und das Funksignal des Zählers empfangen kann.

### 7.4 Stiller Hausanschluss

Für den Fall, dass im Angebot der EnBW vereinbart ist, die Wärmeabnahme erst zu einem späteren Zeitpunkt als der Inbetriebsetzung der Hausanschlussleitung zu beginnen, ist in Ausnahmefällen die Herstellung eines stillen Hausanschlusses möglich. Bei der Herstellung der Anschlussleitung im Hausanschlussraum sind die Anforderungen aus Kapitel 7.2 einzuhalten.

Auf der Primärseite wird zwischen dem Vor- und Rücklauf bei stillen Hausanschlüssen durch die EnBW ein Kurzschlussstrom eingestellt. Dieser darf durch den Kunden nicht verändert werden. Ebenso darf die Isolierung der im Gebäude liegenden Rohrleitungen nicht entfernt werden.

Spätestens fünf Jahre nach Herstellung des stillen Hausanschlusses muss eine Hausstation angeschlossen und in Betrieb genommen werden. Ist dies zu diesem Zeitpunkt nicht möglich, ist EnBW berechtigt, die Hausanschlussleitung auf Kosten des Kunden zurückzubauen. Der Hausanschluss ist während der gesamten Laufzeit durch eine beschränkte persönliche Dienstbarkeit gesichert.

Für die Versorgung der Region Stuttgart aus den Fernwärmenetzen der EnBW Baden-Württemberg AG („TAB“)

## 8 Hausstation

An das Fernwärmenetz der EnBW dürfen Hausstationen nur indirekt angeschlossen werden. In der Kundenanlage ist somit ein separater Heizkreislauf (Sekundärkreislauf) vorzusehen.

Übergabestation und Hauszentrale können baulich getrennt oder in einer Einheit als Kompaktstation (industriell gefertigte und verwendungsfähig gelieferte Fernwärmestation) angeordnet sein.

### 8.1 Übergabestation

Die Übergabestation dient u.a. dazu, die Wärme im Wärmeübertrager aus dem EnBW-Wärmeträgermedium der Primärseite dem Wärmeträgermedium der Sekundärseite (Hausanlage des Kunden) zur Verfügung zu stellen.

Die Messeinrichtung zur Verbrauchserfassung befindet sich in der Übergabestation. Bei Sondermeseinrichtungen sind die technische Ausführung mit der EnBW abzustimmen (z. B. plombierbare elektrische Spannungsversorgung, Signalauskopplung).

Zur Absicherung von Übergabestationen mit einer thermischen Leistung größer 350 kW ist das AGFW (FW527) zu berücksichtigen.

Für die Auslegung der Armaturen und Anlagenteile gelten DIN 4747 und die entsprechenden AGFW-Arbeitsblätter. Falls Druck- und/oder Temperaturabsicherungen in der Übergabestation vorzusehen sind, so müssen diese gemäß DIN 4747 ausgeführt werden.

Die Anordnung der Anlagenteile ist beispielhaft im Anlagenschema (Anhang 1) dargestellt. Auf die Zugänglichkeit, Bedienbarkeit und Wartungsfreundlichkeit der Komponenten ist zu achten.

Es sind die jeweils gültigen Vorschriften über Schall- und Wärmedämmung sowie Brandschutz zu berücksichtigen.

Potentialausgleich und gegebenenfalls erforderliche Elektroinstallationen sind nach DIN VDE 0100 auszuführen.

Inbesondere ist bei der bauseitigen Errichtung der Übergabestation auf folgende Punkte zu achten:

- Entlüftungen und Entleerungen werden eingeschweißt und werden plombiert.
- Verwendung von Verschlusskappen bzw. Muttern mit Bohrungen (für Plombendraht)
- Es werden Kugelhähne mit demontierbaren Handhebeln verwendet.
- Flachdichtende Verschraubungen sind nur bei den einzelnen Komponenten wie z.B. Stellventil, Wärmeübertrager zulässig.
- Offene Netzen sind nicht zulässig und müssen mit Kappen verschweißt werden.
- Stationsanschlüsse sind mit Schweiß- oder Flanschenden zu versehen. Hierbei ist auf genügend Abstand zum Stationsgehäuse (20 cm) zu achten, um mechanische und thermische Beschädigungen auszuschließen.
- Druckmanometer und Thermometer müssen (außerhalb des Gehäuses) sichtbar montiert sein.

Für die Versorgung der Region Stuttgart aus den Fernwärmenetzen der EnBW Baden-Württemberg AG („TAB“)

- Technische Angaben (Druckprotokoll, Auslegung, Typ, etc.) des Wärmeübertragers müssen der Dokumentation beigelegt werden.
- Bei Wechsel des Zählerpassstücks muss die Anlage mechanisch spannungsfrei sein.

## 8.2 Rücklauftemperaturebegrenzung auf der Primärseite

Die in den Auslegungsparametern je Fernwärme-Teilnetz (Anhang 2) angegebene maximale Rücklauf-temperatur darf nicht überschritten werden.

Die Einhaltung der Rücklauf-temperatur ist durch den Aufbau und die Betriebsweise der Hauszentrale/-anlage sicherzustellen. Gegebenenfalls ist eine gleitende, der Außentemperatur angepasste, Rücklauf-temperaturbegrenzung erforderlich. Die Rücklauf-temperaturbegrenzung kann sowohl auf das Stellgerät der Vorlauf-temperaturregelung wirken als auch durch ein separates Stellgerät erfolgen.

Um Temperaturänderungen schnell erfassen zu können, ist der Fühler zur Erfassung der Rücklauf-temperatur im oder möglichst dicht am Wärmeübertrager anzuordnen.

**Die EnBW ist berechtigt, die Anlage auf die Einhaltung der vereinbarten Rücklauf-temperatur hin zu begrenzen. Die Umsetzung erfolgt mittels Regelventil mit Hilfsenergie. Die Installation erfolgt durch die EnBW im primärseitigen Rücklauf. Der Strom ist durch den Kunden unentgeltlich zur Verfügung zu stellen.**

## 8.3 Trinkwassererwärmung

Bei Trinkwassererwärmungsanlagen, die mit einer maximalen Rücklauf-temperatur des Fernheizwassers von 55°C betrieben werden, sind die DVGW-Arbeitsblätter W 551 und W 553 zu beachten.

Das DVGW-Arbeitsblatt W 551 gibt die Temperatur am Austritt des Trinkwassererwärmers mit 60°C an. Die Temperatur des Zirkulationswassers darf am Eintritt in den Trinkwassererwärmer 55°C nicht unterschreiten.

Die Rücklauf-temperaturbegrenzung kann sowohl auf das Stellgerät der Temperaturregelung wirken als auch durch ein separates Stellgerät erfolgen.

Der Fühler zur Erfassung der Rücklauf-temperatur ist im oder möglichst dicht am Wärmeübertrager anzuordnen, um Temperaturänderungen schnell zu erfassen.

## 8.4 Anforderung an Material und Erstellung der Übergabestation

Bei der Erstellung der Übergabestation sind die Anforderungen des AGFW-Arbeitsblatts FW 521 (CE-Kennzeichnung von Fernwärmestationen) und des AGFW-Arbeitsblatts FW 528 (Fernwärmestationen, Umsetzung der Druckgeräte-/Betriebssicherheitsverordnung) zu erfüllen.

Die Auswahl der Werkstoffe für die vom Fernheizwasser durchflossenen Anlagenteile (Primärkreislauf) ist gemäß DIN 4747 vorzunehmen.

Für die Versorgung der Region Stuttgart aus den Fernwärmenetzen der EnBW Baden-Württemberg AG („TAB“)

Die zur Verwendung kommenden Verbindungselemente und Dichtungen müssen für die Betriebsbedingungen bezüglich des Drucks, der Temperatur und der Fernheizwasserqualität geeignet sein.

Bei Flanschverbindungen sind Schrauben/Muttern der Festigkeitsklasse 5.6/5 einzusetzen. Es sind flachdichtende Verbindungen einzusetzen. Konische Verschraubungen sind nicht zugelassen.

Als Rohrleitungsmaterial sind nur Stahlrohre nach DIN EN 10220 sowie DIN EN 10208, 10217, 10224, 10296 zugelassen.

Die Ausführungsgüte der Schweißnähte muss dem Stand der Technik entsprechen. Die Schweißnähte sind mehrlagig auszuführen. Die Bewertung der Schweißnähte erfolgt nach DIN EN ISO 5817.

Schweißarbeiten dürfen nur von Schweißern ausgeführt werden, die für die jeweilige Schweißaufgabe eine gültige Prüfbescheinigung nach DIN EN ISO 9606-1 nachweisen können.

Bei visuellen Mängelerscheinungen der Schweißnähte behält sich die EnBW vor, sich eine Schweißnahtprüfung DIN EN ISO 5817 nach Bewertungsgruppe B vom Kunden vorlegen zu lassen.

Andere Werkstoffe und Verbindungstechniken bedürfen vor Ausführung der ausdrücklichen Zustimmung der EnBW. Hierzu ist die Eignung der Materialien, der Verfahren und des Montagepersonals nachzuweisen.

Bei Stationen  $> 2,5 \text{ m}^3/\text{h}$  sind nur Armaturen mit Schweiß- oder Flansch-Ende zulässig. Bei Stationen  $< 2,5 \text{ m}^3/\text{h}$  können auch flachdichtende Verschraubungen mit Anschweiß-Enden eingesetzt werden.

Die primärseitigen Anschlüsse der Übergabestation sind derart auszuführen, dass bei den Anschlussarbeiten ausreichend Montageraum zur Verfügung steht, um mechanische und thermische Beschädigungen an der Station auszuschließen.

Das Gebäudeenergiegesetz, die Druckgeräterichtlinie und die Betriebssicherheitsverordnung sind zu beachten.

## 8.5 Wärmedämmung der Übergabestation

Rohrleitungen, Behälter, Apparate und Armaturen auf der Primär- und Sekundärseite sind gegen Wärmeverluste zu dämmen. Die Ausführung regeln die einschlägigen DIN- und VDI-Richtlinien. Maximale Oberflächentemperaturen sind zu beachten.

Die Wärmedämmung muss mindestens den Forderungen der Heizungsanlagen-Verordnung genügen und einfach de- und wieder montierbar sein (zum Beispiel Halbschalen).

Messeinrichtungen und der Mengendifferenzdruckregler (MDR) sowie ggf. Kombiventile dürfen nicht gedämmt werden.

Die Wärmedämmung ist mit einem widerstandsfähigen Außenmantel (z. B. verzinktes Stahlblech am Vorlauf und ALU-Grobkorn am Rücklauf) gegen Beschädigung zu versehen. Kunststoffolie ist nicht zulässig.

Für die Versorgung der Region Stuttgart aus den Fernwärmenetzen der EnBW Baden-Württemberg AG („TAB“)

Der Dämmstoff muss auch im feuchten Zustand frei von korrosionsfördernden Stoffen sein. Rohrleitungen in Mauer- und Deckendurchbrüchen sind in der gleichen Stärke zu dämmen. In Durchführungen sind Wand- und Deckenhülsen vorzusehen.

## 8.6 Spülen, Druckprobe und Inbetriebsetzung

Die primärseitigen und sekundärseitigen Anlagenteile sind vor Inbetriebsetzung zu spülen und einer Druckprobe gemäß DIN 18380 zu unterziehen sowie mit Prüfprotokoll zu dokumentieren und bei der Inbetriebsetzung zu übergeben.

Das Befüllen der Primärseite und die Inbetriebsetzung dürfen nur in Anwesenheit eines Mitarbeitenden der EnBW sowie des Heizungsfachbetriebs erfolgen. Die EnBW stellt hierbei den HWVS am Durchflussregler ein und überprüft die Rücklauf Temperaturbegrenzung. Jede Inbetriebsetzung oder Änderung der Übergabestation wird protokolliert (Vordruck 3).

Der Durchflussregler wird plombiert. Die Einstellung darf ausschließlich durch EnBW verändert werden. Der Druckmanometer und das Thermometer sollten (außerhalb des Gehäuses) sichtbar montiert sein.

## 8.7 Temporäre Versorgung

Soll im Falle einer Störung >72 Stunden eine Ersatzversorgung vorgesehen werden, sind für Hausübergabestationen ab 500 kW thermischer Leistung Abgangsarmaturen im Primärbereich vorzusehen. Für eine mobile Notversorgung wird zudem eine Aufstellfläche außerhalb des Gebäudes und eine Stromversorgung mit 32 A, mindestens jedoch 16 A benötigt. Ein Anspruch auf Notversorgung besteht nicht.

# 9 Hauszentrale / Hausanlage

## 9.1 Wärmeübertrager

Primärseitig müssen die Wärmeübertrager für die maximalen Drücke und Temperaturen des Fernwärmenetzes, gemäß den Auslegungsparametern je Fernwärme-Teilnetz (Anhang 2), geeignet sein.

Sekundärseitig sind die maximalen Druck- und Temperaturverhältnisse der Hauszentrale / -anlage und der gegebenenfalls vorhandenen Trinkwassererwärmungsanlage maßgebend.

Die thermische Auslegung der Wärmeübertrager hat so zu erfolgen, dass die maximale Wärmeleistung bei der vereinbarten Temperatur für thermische und hydraulische Bemessung gemäß Anhang 2 erreicht wird.

Für die Auslegung des Trinkwasser-Wärmeübertragers ist darauf zu achten, dass bei der niedrigsten Vorlauf Temperatur des Heizmittels sowie der höchstzulässigen Rücklauf Temperatur gemäß den Auslegungsparametern je Fernwärme-Teilnetz (Anhang 2) die gewünschte Warmwassertemperatur und die erforderliche Leistung erreicht werden.

Im Auslegungsfall darf die Differenz zwischen der primärseitigen und der sekundärseitigen Rücklauf Temperatur nicht mehr als 3 K betragen.

Für die Versorgung der Region Stuttgart aus den Fernwärmenetzen der EnBW Baden-Württemberg AG („TAB“)

Bei kombinierten Anlagen (Raumluftheizung, Raumheizung, Trinkwassererwärmung) ist die Wärmeleistung aller Verbraucher bei der Dimensionierung des Wärmeübertragers anteilig zu berücksichtigen. Bei Wasser, das zu Kalkablagerungen neigt, sind Konstruktionen einzusetzen, die eine leichte Entkalkung ermöglichen.

## 9.2 Volumenstrom

In der Kundenanlage werden sowohl der Primärkreis- als auch der Sekundärkreis dem jeweiligen Wärmeleistungsbedarf angepasst.

Der vom Kunden benötigte Fernheizwasser-Volumenstrom der Primärseite ist abhängig von der erforderlichen Leistung der Raumheizung und gegebenenfalls der Trinkwassererwärmung, der Art des Betriebs (Vorrang/Parallelbetrieb) sowie dem nutzbaren Wärmeinhalt des Fernheizwassers. Bei Anlagen mit Trinkwassererwärmung ist die jeweilige niedrigste Netzvorlauftemperatur zur Auslegung zu verwenden (Auslegungsparameter je Fernwärme-Teilnetz (Anhang 2)).

Der Heizmittel-Volumenstrom der Sekundärseite muss je Regelkreis einstellbar und ablesbar sein. Hierzu sind Durchflussanzeiger mit Einstelldrossel oder Regulierventile mit Differenzdruckmessstutzen geeignet.

Die Umwälzpumpen für das Heizmittel, sowie die gegebenenfalls vorhandenen Speicherladepumpen sind entsprechend den hydraulischen Belangen je Regelkreis auszulegen.

Sind Überströmventile zum Abbau überhöhter Differenzdrücke erforderlich, so dürfen diese nur zwischen Druck- und Saugseite der Umwälzpumpen eingebaut werden.

Bei (Trinkwasser-) Speicherladesystemen: Der Ladevolumenstrom ist auf die Auslegungsleistung des Wärmeübertragers bei der niedrigsten Netzvorlauftemperatur unter Berücksichtigung der Ladezeit einzustellen und zu begrenzen.

Bei Raumluftheizungen (RLH-Anlagen): Zur Dimensionierung des Stellgerätes ist der maximal erforderliche Fernheizwasser-Volumenstrom zu ermitteln. Dafür sind in der Regel mehrere Vergleichsrechnungen durchzuführen.

Es ist die im netzspezifischen Auslegungsparametern je Fernwärme-Teilnetz (Anhang 2) jeweils angegebene, maximale und minimale Vorlauftemperatur des Fernheizwassers zu berücksichtigen. So können unter Umständen verschiedenartige Betriebsweisen (Außen-, Misch-, Umluftbetrieb) und besondere Anforderungen an die Zuluftzustände, zu Zeiten mit relativ hohen Außentemperaturen und entsprechend geringem Wärmeinhalt des Fernheizwassers, ein Maximum an Fernheizwasser- Volumenstrom erfordern.

## 9.3 Druckabsicherung

Die Druckabsicherung der Sekundärseite des Wärmeübertragers hat nach DIN 4747 zu erfolgen.

Für die Versorgung der Region Stuttgart aus den Fernwärmenetzen der EnBW Baden-Württemberg AG („TAB“)

Für Trinkwassererwärmungsanlagen gilt: Durch die hydraulische Verbindung der Trinkwassererwärmungsanlage mit der Hausanlage - Raumheizung sind beide Anlagen für den gleichen Druck auszuliegen und nach DIN 4747-1 abzusichern.

Die Trinkwarmwasserinstallation ist gemäß DIN 4753 bzw. DIN 1988 abzusichern.

Membransicherheitsventil (MVS)	Ausblaseleistung für Wasser in l/h = Nennwärmeleistung in kW	<100	<350	<900
Ansprechdruck ≤3,0 bar	Nennweite DN	15	20	25
	Anschlussgewinde <sup>1)</sup> für die Zuleitung	G 1/2	G 3/4	G 1
	Anschlussgewinde <sup>1)</sup> für die Ausblaseleitung	G 3/4	G 1	G 1 1/4
Art der Leitung	-	Minstdurchmesser und Mindestnennweiten DIN		
Zuleitung	d1	15	20	25
Ausblaseleitung	d2	20	25	32
<sup>1)</sup> Definition nach DIN EN 14597				

**Tabelle 1:** Auswahl von Membran-Sicherheitsventilen gegen Drucküberschreitung infolge Wasserausdehnung beim indirekten Anschluss

## 10 Raumheizung/Raumluftheizung

Nachfolgende Erklärungen gelten für die Hauszentrale/-anlage, welche Heizflächen versorgt, die ihre Wärme durch Strahlung und/oder Konvektion abgeben.

### 10.1 Temperaturregelung

Geregelt wird die Vorlauftemperatur des Heizmittels. Als Führungsgröße sollte nicht die momentane, sondern eine gemittelte Außentemperatur dienen.

Sind mehrere Verbrauchergruppen mit unterschiedlichen Anforderungen an einen Wärmeübertrager angeschlossen, so müssen diese sekundärseitig einzeln mit einer nachgeschalteten Regelung versehen werden. Eine Bedarfsaufschaltung auf das primärseitig angeordnete Stellgerät der Heizmitteltemperaturregelung wird empfohlen.

Für primärseitig angeordnete Stellgeräte sind Durchgangsventile zu verwenden. Die Ausführung und die Anordnung der Stellgeräte sind von den örtlichen Netzverhältnissen abhängig. Im Zweifelsfall ist Rücksprache mit der EnBW vorzunehmen.

Für die Versorgung der Region Stuttgart aus den Fernwärmenetzen der EnBW Baden-Württemberg AG („TAB“)

Für sekundärseitig angeordnete Stellgeräte können Durchgangs- oder Dreiwegeventile verwendet werden.

Zur Dimensionierung der Stellgeräte (primär und sekundär) sind der jeweilige maximal erforderliche Volumenstrom und der am Einbauort zur Verfügung stehende Differenzdruck maßgebend. Dabei soll der Druckverlust des geöffneten Stellgerätes mindestens 50% des jeweiligen minimalen Differenzdruckes betragen. Für das primärseitige Stellgerät ist der minimale Netz-Differenzdruck  $\Delta p_{\min}$  (Auslegungsparameter je Fernwärme-Teilnetz (Anhang 2)) maßgebend. Schnell wirkende Stellgeräte sind nicht zulässig.

Die Stellantriebe (nach DIN 4747, gegebenenfalls mit Sicherheitsfunktion) müssen so bemessen sein, dass sie gegen den maximal auftretenden Netz-Differenzdruck  $\Delta p_{\max}$  (Auslegungsparameter je Fernwärme-Teilnetz (Anhang 2)) schließen können.

## 10.2 Temperaturabsicherung

Eine Temperaturabsicherung nach DIN 4747 ist erforderlich, wenn die maximale Netzvorlauftemperatur größer ist als die maximal zulässige Vorlauftemperatur in der Hauszentrale/-anlage. In diesem Fall müssen die Stellgeräte eine Sicherheitsfunktion (Notstellfunktion) aufweisen.

Bei Netzvorlauftemperaturen bis 120°C ist ein typgeprüfter Sicherheitstemperaturwächter (STW) vorzusehen. Der STW betätigt die Sicherheitsfunktion des Stellgerätes. Die Sicherheitsfunktion wird auch bei Ausfall der Fremdenergie (Strom, Luft) ausgelöst.

Bei Netzvorlauftemperaturen über 120° sind neben dem typgeprüften STW auch ein typgeprüfter Temperaturregler (TR) vorzusehen. Der TR greift in die Regelfunktion der Vorlauftemperatur ein. Der STW betätigt die Sicherheitsfunktion des Stellgerätes.

Die Sicherheitsfunktion wird auch bei Ausfall der Fremdenergie (Strom, Luft) ausgelöst. Auch Doppelthermostate (STW und TR) sind zugelassen.

Bei Anlagen, deren primär zur Verfügung gestellter Heizwasservolumenstrom 1 m<sup>3</sup>/h nicht überschreitet, kann auf den STW und die Sicherheitsfunktion verzichtet werden. In diesem Fall ist ein typgeprüfter TR erforderlich.

## Technische Anschlussbedingungen - Heizwasser

Für die Versorgung der Region Stuttgart aus den Fernwärmenetzen der EnBW Baden-Württemberg AG („TAB“)

Anlage	Primärseite höchste Netz- vorlauftempe- ratur	Sekundärseite höchst zuläs- sige Temperatur in der Hausan- lage	Vorlauftempe- raturregelung	Sicherheitstechnische Ausrüstung		Sicherheitsfunktion
				TR <sup>1)</sup>	STW <sup>1)</sup>	
				typgeprüft		
mit und ohne Hilfsenergie						
Raumhei- zung	≤ 120°C	≥ Netzvorlauf- temperatur	erforderlich	nicht erforder- lich	nicht erforderlich	nicht erforderlich
		< Netzvorlauf- temperatur	erforderlich	nicht erforder- lich	erforderlich <sup>2)</sup> max. ∅HZUL	erforderlich <sup>2) 3)</sup>
	> 120°C	< Netzvorlauf- temperatur	erforderlich	erforderlich	erforderlich <sup>2)</sup> max. ∅HZUL	erforderlich <sup>2) 3)</sup>

1) Definition nach DIN EN 14597  
2) nicht erforderlich bei Anlagen, deren primär zur Verfügung gestellter Heizwasservolumenstrom 1 m<sup>3</sup>/h nicht überschreitet. Bei Entfall des STW wird ein TR erforderlich.  
Flächenheizsysteme und Trinkwassererwärmungsanlagen sind von der Erleichterung ausgenommen.  
3) Das Stellgerät erfüllt die Forderung nach innerer Dichtheit (0,05% vom kvs-Wert)

**Tabelle 2:** Sicherheitstechnische Ausrüstung zur Temperaturabsicherung von Fernwärme-Hausstationen - Raumheizung/Raum-  
luftheizungen

## 11 Trinkwassererwärmung

Es sind die Anforderungen der Trinkwasserverordnung zu erfüllen. Nachfolgende Erklärungen gelten für Hauszentralen, die Hausanlagen mit Warmwasser versorgen.

Die Hauszentrale/-anlage besteht aus den Heizflächen und den Behältern, sowie den dazugehörigen Regel- und Steuereinrichtungen.

Die Trinkwassererwärmung mit Speicherladesystemen im Vorrangbetrieb ist bevorzugt einzusetzen.

Zur Versorgung mehrerer Wohneinheiten mit Trinkwarmwasser stellt die Installation eines Sekundärpufferspeichers in Verbindung mit einer zentralen Frischwasserstation oder in Verbindung mit Wohnungsstationen eine technisch komfortable Lösung dar.

Die für die Ausführungsart der Wassererwärmer maßgebliche Klassifizierung des Heizmittels nach DIN 1988 ist bei der EnBW zu erfragen.

Die Trinkwassererwärmung kann sowohl im Vorrangbetrieb als auch im Parallelbetrieb zur Raumheizung erfolgen.

Für die Versorgung der Region Stuttgart aus den Fernwärmenetzen der EnBW Baden-Württemberg AG („TAB“)

Bei Vorrangbetrieb wird der Wärmebedarf für die Trinkwassererwärmung zu 100% abgedeckt, die Leistung für die Raumheizung dafür ganz oder teilweise reduziert.

Ein Parallelbetrieb liegt vor, wenn sowohl der Wärmebedarf der Raumheizung und gegebenenfalls der raumlufttechnischen Anlagen als auch der Wärmebedarf der Trinkwassererwärmung, gleichzeitig abgedeckt werden. Dies erfordert einen höher eingestellten HWVS im Primärkreislauf der Kundenanlage.

### 11.1 Temperaturregelung

Geregelt werden die Warmwassertemperatur und/oder die Vorlauftemperatur des Heizmittels auf einen konstanten Wert.

Bei Regelung der Heizmitteltemperatur wird die Warmwassertemperatur durch Einstellen des Heizmittel- und Ladevolumenstroms erreicht.

Für primärseitig angeordnete Stellgeräte sind Durchgangsventile zu verwenden. Die Ausführung und die Anordnung der Stellgeräte sind von den örtlichen Netzverhältnissen abhängig. Im Zweifelsfall ist Rücksprache mit der EnBW zu nehmen.

Für sekundärseitig angeordnete Stellgeräte können Durchgangs- oder Dreiwegeventile verwendet werden.

Zur Dimensionierung der Stellgeräte (primär und sekundär) sind der jeweilige maximal erforderliche Volumenstrom und der jeweilige am Einbauort zur Verfügung stehende Differenzdruck maßgebend. Dabei soll der Druckverlust des geöffneten Stellgerätes mindestens 50% des jeweiligen minimalen Differenzdruckes betragen.

Für das primärseitige Stellgerät ist der minimale Netz-Differenzdruck  $\Delta p_{\min}$  (gemäß Auslegungsparameter je Fernwärme-Teilnetz (Anhang 2)) maßgebend. Schnell wirkende Stellgeräte sind nicht zulässig.

Die Stellantriebe (nach DIN 4747, gegebenenfalls mit Sicherheitsfunktion) müssen so bemessen sein, dass sie gegen den jeweils maximal auftretenden Netz-Differenzdruck  $\Delta p_{\max}$  (gemäß Anhang 2) schließen können.

### 11.2 Temperaturabsicherung

Wird die Trinkwassererwärmungsanlage einer Unterstation oder einer Anlage zur Raumheizung/Raumluftheizung mit Vorlauftemperaturregelung und Temperaturabsicherung des Heizmittels nach Tabelle 3 nachgeschaltet, ist zur Bemessung der sicherheitstechnischen Ausrüstung, zur Temperaturabsicherung der Trinkwarmwassererwärmung, die Heizmitteltemperatur und nicht die höchste Netzvorlauftemperatur maßgebend.

Bei Heizmitteltemperaturen  $< 75^{\circ}\text{C}$  ist eine Temperaturabsicherung des Trinkwarmwassers nicht erforderlich, wenn die zulässige Hausanlagentemperatur größer oder gleich der größten Netzvorlauftemperatur (Heizmitteltemperatur) ist.

## Technische Anschlussbedingungen - Heizwasser

Für die Versorgung der Region Stuttgart aus den Fernwärmenetzen der EnBW Baden-Württemberg AG („TAB“)

Anlage	Höchste Netzvorlauftemperatur	Höchste zulässige Temperatur in der Hausanlage	Warmwassertemperaturregelung	Sicherheitstechnische Ausrüstung		Sicherheitsfunktion nach DIN EN 14597 <sup>4)</sup>
				TR <sup>1)</sup>	STW <sup>1)</sup>	
				typgeprüft		
mit und ohne Hilfsenergie						
Trinkwassererwärmung	≤ 100°C	≤ 75°C	erforderlich	erforderlich	erforderlich max. $\vartheta$ HZUL	erforderlich
		> 75°C	erforderlich	nicht erforderlich	nicht erforderlich	nicht erforderlich
	> 100°C ≤ 120°C	≤ 75°C	erforderlich	erforderlich	erforderlich max. $\vartheta$ HZUL	erforderlich
		> 75°C	erforderlich	erforderlich	nicht erforderlich	nicht erforderlich <sup>3)</sup>
	> 120°C	≤ 75°C	erforderlich	erforderlich	erforderlich max. $\vartheta$ HZUL	erforderlich
		> 75°C	erforderlich	erforderlich	erforderlich max. 75°C <sup>2)</sup>	erforderlich <sup>2) 3)</sup>

1) Definition nach DIN EN 14597  
2) Nicht erforderlich bei Trinkwassererwärmungsanlagen mit Durchflusswassererwärmern, deren primär zur Verfügung gestellter Heizwasservolumenstrom 2 m<sup>3</sup>/h nicht überschreitet.  
3) In Anlehnung an DIN EN 14597 erfüllt das Stellgerät die Forderung nach innerer Dichtheit (0,05% vom kvs-Wert)  
4) Sofern eine Sicherheitsfunktion nach DIN EN 14597 erforderlich ist, kann ein bereits für die Raumheizung vorhandenes Regelventil (Primärkreislauf) genutzt werden.

**Tabelle 3:** Sicherheitstechnische Ausrüstung zur Temperaturabsicherung von Hausstationen für Trinkwassererwärmung

## 12 Haftung

Für die Richtigkeit der in diesen TAB enthaltenen Hinweise und Forderungen wird von EnBW keine Haftung übernommen.

EnBW haftet nicht für Schäden, die aus der Abweichung von den TAB entstehen. Die Verantwortung für die Einhaltung der TAB liegt allein beim Eigentümer und seinen Bauausführenden.

Werden durch Abweichungen von den TAB Schäden verursacht oder der Energieverbrauch erhöht, kann EnBW dafür keine Haftung übernehmen.

Für alle Tätigkeiten, die vom Personal der EnBW in Kundenanlagen ausgeführt werden, gelten die Haftungsregelungen des § 6 der AVB FernwärmeV.

Für die Versorgung der Region Stuttgart aus den Fernwärmenetzen der EnBW Baden-Württemberg AG („TAB“)

## Anhang 1: Liefer- und Eigentumsgrenzen

### Liefergrenze Anlagenteile

Die Erstellung des primärseitigen Anlagenteils der Hausstation erfolgt inklusive der ersten Absperrarmatur im Gebäude grundsätzlich durch die EnBW.

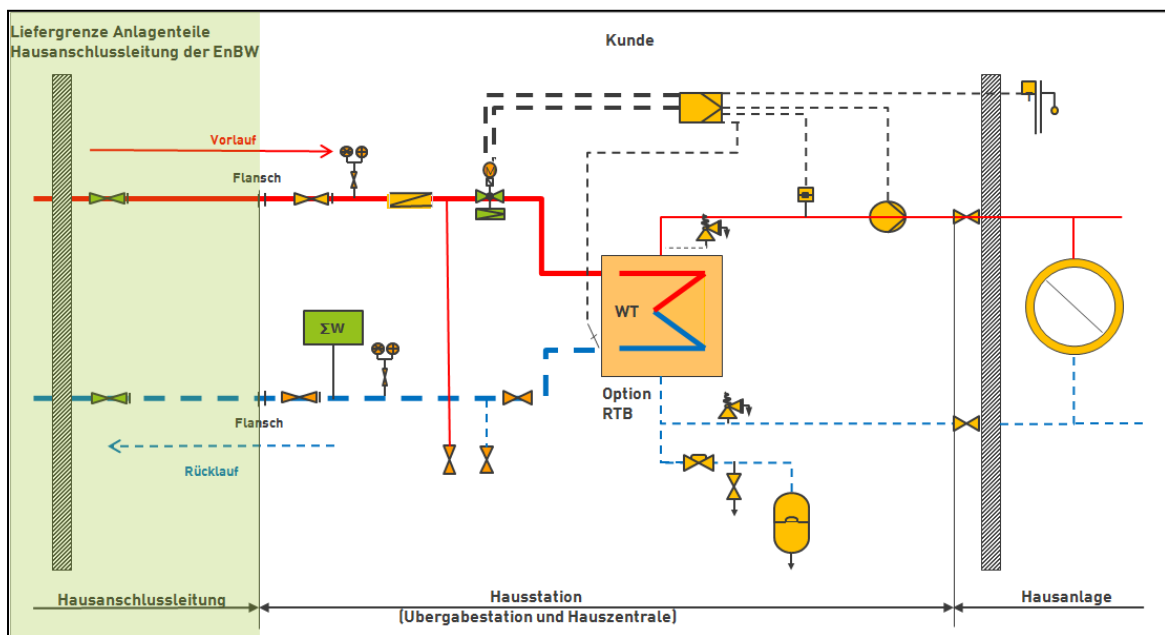


Abbildung 1. Liefergrenze Anlagenteile Hausanschlussleitung der EnBW / des Kunden

Für die Versorgung der Region Stuttgart aus den Fernwärmenetzen der EnBW Baden-Württemberg AG („TAB“)

### Eigentum Anlagenteile

Die Hausanschlussleitung bis einschließlich zur ersten Schweißnaht/Flansch nach den Erstabsperrrichtungen steht im Eigentum der EnBW. Die Messeinrichtung steht im Eigentum der EnBW. Die für die Temperaturregelung der Hausanlage und die Durchflussbegrenzung eingesetzten Kombiventile (bestehend aus Stellventil, Membranstellantrieb und elektrischem Antrieb) stehen im Eigentum des Kunden.

Die Hausstation inklusive der primärseitigen Gebäudeleitungen befindet sich im Eigentum des Anschlussnehmers/Kunden.

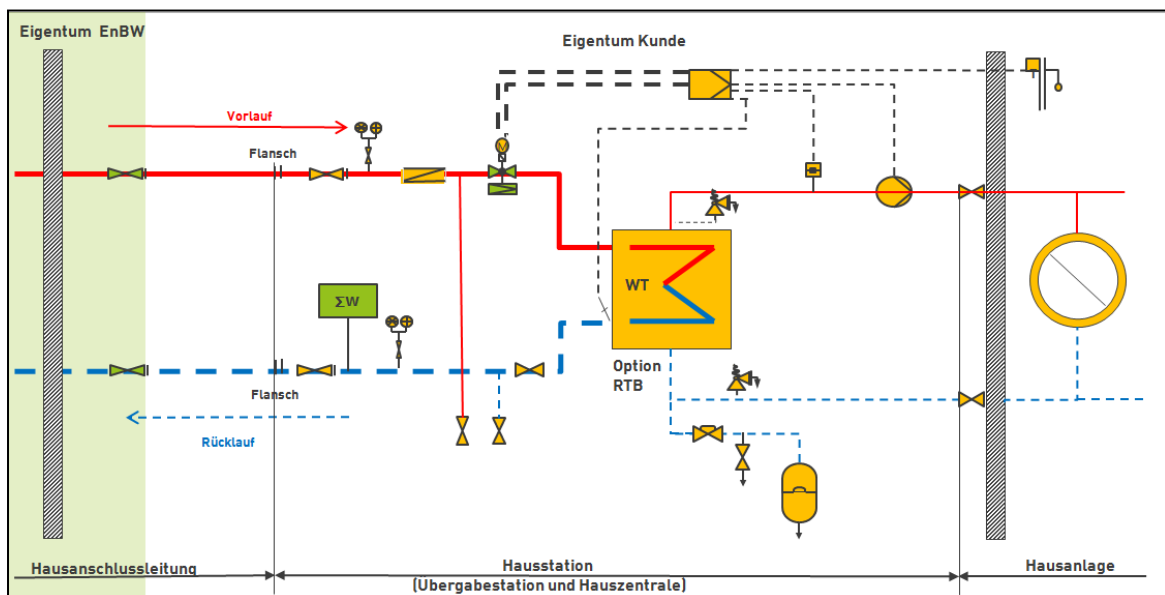


Abbildung 2: Eigentum der EnBW / des Kunden

## Technische Anschlussbedingungen - Heizwasser

Für die Versorgung der Region Stuttgart aus den Fernwärmenetzen der EnBW Baden-Württemberg AG („TAB“)

### Liefergrenze Wärme

Die Übergabe der im Liefervertrag vertraglich zugesicherten Wärme erfolgt am Übergang zwischen dem Primär- und Sekundärbereich des Wärmeübertragers (WT).

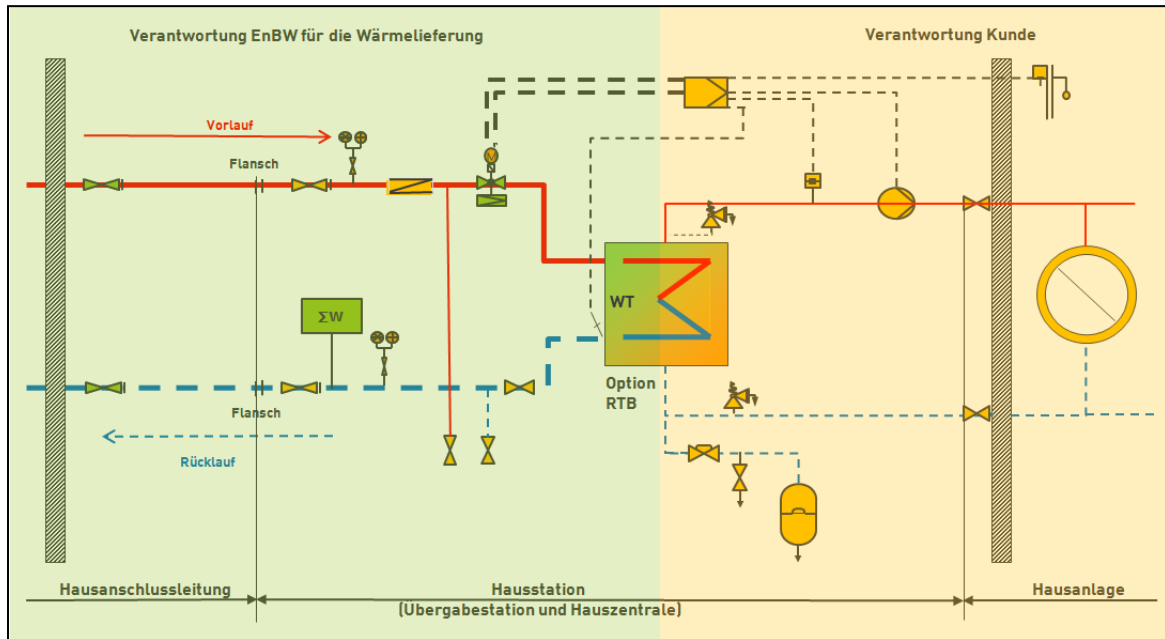


Abbildung 3: Verantwortung EnBW für die Wärmelieferung

## Anhang 2: Auslegungsparameter je Fernwärme-Teilnetz

Für alle Teilnetze gilt:

**Anschlussart:** Es sind nur indirekte Anschlüsse an das Fernwärmenetz zulässig.

**Differenzdruck:** Bauteile sind auf die maximale und minimale Druckdifferenz zwischen Vorlauf und Rücklauf von  $\Delta P_{\max} = 10,5$  bar und  $\Delta P_{\min} = 0,5$  bar auszulegen. Die Druckabsicherung ist nach DIN 4747 zu dimensionieren.

**Temperaturen:** Abweichend von DIN EN 12831, die für die Teilnetze im Fernwärme-System eine Spanne der Auslegungstemperatur  $\vartheta_{\text{Außen}}$  von  $-9,3^{\circ}\text{C}$  bis  $-11,8^{\circ}\text{C}$  vorsieht, ist für alle Teilnetze die Auslegungstemperatur von  $\vartheta_{\text{Außen}} = -12^{\circ}\text{C}$  anzunehmen. Die Außentemperatur wird im Mittel über zwei Tage bestimmt.

Zwischen den jeweils angegebenen Vorlauftemperaturen  $\vartheta_{\text{Vorlauf}}$  werden die Netze in einer konstantgleitenden Fahrweise betrieben. Die Temperaturabsicherung ist nach DIN 4747 dimensionieren.

Zur Ermittlung der Rücklauftemperatur wird das arithmetische Mittel der Messwerte der Messeinrichtung über einen Zeitraum von einer Woche herangezogen.

**Höhenlage:** Die maximal zulässige Abweichung der Höhenlage, für die primärseitigen Anlagenteile, beträgt relativ zur Geländeoberkante (GOK)  $\pm 3$  m.

**Trinkwassererwärmung:** Die Warmwassererwärmung erfolgt indirekt innerhalb der Hausanlage nach DIN 1988 und entsprechenden Arbeitsblättern.

**Grädigkeit des Wärmeübertragers:** Die Grädigkeit des Wärmeübertragers (FW-Rücklauftemperatur abzüglich Hausanlage-Rücklauftemperatur) darf max. 3K betragen.

## Technische Anschlussbedingungen - Heizwasser

Für die Versorgung der Region Stuttgart aus den Fernwärmenetzen der EnBW Baden-Württemberg AG („TAB“)

### Teilnetzspezifische Parameter:

Netznummer	Versorgungsgebiete	Parameter zur Ermittlung der Nenndruckstufe der Bauteile von Wärmenetz, Übergabestation, Wärmeüberträger			Parameter zur Planung und Auslegung der Hausstation				
		Druckstufe primär	Prüfdruck	Auslegungstemperatur nach DIN EN 12831 bei Außentemperatur	Berechnungstemperatur für thermische und hydraulische Bemessung	Berechnungstemperatur für rohrstatistische sicherheitstechnische Auslegung	FW-Vorlauftemperatur bei $\Delta$ Außen= -12°C	FW-Vorlauftemperatur bei $\Delta$ Außen= 0°C	Geforderte Rücklauftemperatur von Vertragspartner/Kunde
1011	Neckarvorstadt, Stöckach	PN 16	21,0 bar			150°C	$\varnothing$ Vorlauf $\geq$ 125°C	$\varnothing$ Vorlauf $\geq$ 90°C	
1015	Stadtmitte	PN 16	21,0 bar			120°C	$\varnothing$ Vorlauf $\geq$ 105°C	$\varnothing$ Vorlauf $\geq$ 75°C	
1017	Freiberg, Münster, Hofen, Neugereut, Hallschlag	PN 16	21,0 bar			120°C	$\varnothing$ Vorlauf $\geq$ 105°C	$\varnothing$ Vorlauf $\geq$ 75°C	
1021	Gaisburg, Gablernberg, Ost	PN 25/16 (in Abstimmung mit EnBW)	32,0/21,0 bar	-12°C	95°C	120°C	$\varnothing$ Vorlauf $\geq$ 112°C	$\varnothing$ Vorlauf $\geq$ 80°C	
1041	Bad Cannstatt	PN 16	21,0 bar			150°C	$\varnothing$ Vorlauf $\geq$ 110°C	$\varnothing$ Vorlauf $\geq$ 85°C	max. 55°C
1051	Wangen, Hedelfingen	PN 25	32,0 bar			150°C	$\varnothing$ Vorlauf $\geq$ 100°C	$\varnothing$ Vorlauf $\geq$ 80°C	
1111	Nord	PN 25	32,0 bar			150°C	$\varnothing$ Vorlauf $\geq$ 125°C	$\varnothing$ Vorlauf $\geq$ 100°C	
1120	Feuerbach	PN 25	32,0 bar			150°C	$\varnothing$ Vorlauf $\geq$ 120°C	$\varnothing$ Vorlauf $\geq$ 95°C	
1300	West, Heslach	PN 16	21,0 bar			120°C	$\varnothing$ Vorlauf $\geq$ 105°C	$\varnothing$ Vorlauf $\geq$ 80°C	
4000	Altbach, Deizisau, Plochingen	PN 16	21,0 bar		95°C	130°C	$\varnothing$ Vorlauf $\geq$ 115°C	$\varnothing$ Vorlauf $\geq$ 80°C	
4550	Egertenäcker	PN 25/16 (in Abstimmung mit EnBW)	32,0/21,0 bar	-14°C	85°C	110°C	$\varnothing$ Vorlauf $\geq$ 85°C	$\varnothing$ Vorlauf $\geq$ 75°C	
4600	Höhengebiet Deizisau						$\varnothing$ Vorlauf $\geq$ 105°C	$\varnothing$ Vorlauf $\geq$ 75°C	
4700	Höhengebiet Plochingen				90°C	120°C			

Für die Versorgung der Region Stuttgart aus den Fernwärmenetzen der EnBW Baden-Württemberg AG („TAB“)

## Anhang 3: Wärmemengenmessung und Mengengrenzung

Messeinrichtung										
Nenndurchfluss (m <sup>3</sup> /h)	0,6	1,5	2,5	6	10	15	25	40	60	150
Baulänge (mm)	110	110	130	260	300	270	300	300	360	500
Verbindung	G 3/4 B	G 3/4 B	G 1 B	DN 25	DN 40	DN 50	DN 65	DN 80	DN 100	DN 150
Einlaufstrecke (cm) (Ultraschallzähler)	15 (7,5)	15 (7,5)	20 (10)	25 (12,5)	40 (20)	50 (25)	65 (32,5)	80 (40)	100 (50)	150 (75)
Auslaufstrecke (cm) (Ultraschallzähler)	10 (5)	10 (5)	10 (6)	15 (7,5)	20 (12)	25 (15)	35 (20)	40 (24)	50 (30)	80 (45)
Temperaturfühler direkt (keine Tauchhülse) Einschweißmuffen mit Einstichlänge 1 cm über Rohrdurchmesser										
Einbaulänge (mm)	27,5	27,5	27,5	120	120	210	210	210	210	210
Verbindung	M 10x1	M 10x1	M 10x1	G 1/2	G 1/2	G 1/2	G 1/2	G 1/2	G 1/2	G 1/2
Kombiventil*										
Sollwert (m <sup>3</sup> /h)	0,6	1,5	2,5	6	10	15	25	40	60	150
Baulänge (mm)	130	150	160	180/200	230	230	290	310	350	480
Verbindung DN	G 3/4 B	G 3/4 B	G 1 B	32/40	50	50	65	80	100	150

Ultraschallzählerangaben (Einlaufstrecke 5 x d und Auslaufstrecke 3 x d)

\*mit/ohne Differenzdruckregelung in Absprache mit EnBW

(z.B. Samson Typ 2488/ 5825 - 10, - 20 oder Danfoss AVQM - 2/ AMV 23)

## Anhang 4: Zusammensetzung des Fernheizwassers in den EnBW-Fernwärmenetzen der Region Stuttgart

Nachfolgend die wichtigsten Kenndaten der Heizwasserzusammensetzung für die Auslegung der mit Fernheizwasser in Berührung kommenden Anlagenteile:

ph-Wert:	Um 9,5 (Konditionierung mit Natronlauge)
Leitfähigkeit:	<20 $\mu\text{S}/\text{cm}$
Resthärte:	< 0,1° dh = 0,0179 mol/m <sup>3</sup>
Restsauerstoff:	< 0,02 mg/l
Gesamt-Eisen:	< 30 $\mu\text{g}/\text{l}$
Kupfer:	< 5 $\mu\text{g}/\text{l}$

Dem Fernheizwasser dürfen keine Korrosions- und Konditionierungsmittel zugegeben werden. Damit eine langfristige, sichere und störungsfreie Wärmeversorgung gewährleistet ist, sind diese Daten bei Planungs- und Montagearbeiten sowie bei der Werkstoffauswahl von Fernheizsystemen entsprechend zu berücksichtigen.

Für die Versorgung der Region Stuttgart aus den Fernwärmenetzen der EnBW Baden-Württemberg AG („TAB“)

## Anhang 5: Anforderungsliste für die Hausstation primärseitig

Die Anforderungsliste dient zur Überprüfung wesentlicher Anforderungen der TAB. Alle unten aufgeführten Punkte müssen spätestens zur Inbetriebnahme erfüllt sein.

	vorhanden/erfüllt	
Anlage 2: „Antrag Inbetriebnahme“ unterschrieben eingereicht	<input type="checkbox"/>	
R&I-Schema eingereicht (nur bei Abweichung vom Standard)	<input type="checkbox"/>	<input type="checkbox"/> Standard
Druckprüfungsprotokoll Übergabestation liegt vor	<input type="checkbox"/>	
Stückliste Hausstation liegt vor	<input type="checkbox"/>	
Bedienungsanleitung Hausstation liegt vor	<input type="checkbox"/>	
Schrauben 5.6 eingebaut	<input type="checkbox"/>	
CE- Kennzeichnung der Hausstation vorhanden	<input type="checkbox"/>	
Wärmeübertrager Grädigkeit 3 K (Nachweis Hersteller) vorhanden	<input type="checkbox"/>	
Notabstellung bei Stromausfall gewährleistet	<input type="checkbox"/>	
Kombiventil im Vorlauf eingebaut	<input type="checkbox"/>	
Potentialausgleich angeschlossen und geprüft	<input type="checkbox"/>	
Verbindungen geschweißt oder flachdichtend	<input type="checkbox"/>	
Bauteile entsprechen PN 16 oder PN 40 gemäß Datenblatt	<input type="checkbox"/>	
Manometer bis 16 oder 40 bar gemäß Datenblatt eingebaut	<input type="checkbox"/>	
Passstück für Wärmemengenzähler mit EnBW abgestimmt/eingebaut	<input type="checkbox"/>	
Einschweißmuffen für Temperaturfühler vorhanden	<input type="checkbox"/>	
Rücklauftemperaturbegrenzung gemäß Datenblatt eingestellt	<input type="checkbox"/>	
Zerstörungsfrei demontierbare Isolierung vorhanden	<input type="checkbox"/>	
Ausreichende Belüftung des Hausanschlussraums gewährleistet	<input type="checkbox"/>	
Stromanschluss vorhanden, Dauerbetrieb gewährleistet	<input type="checkbox"/>	
Außentemperaturfühler angeschlossen	<input type="checkbox"/>	
SKV Sicherheitskleinverteiler vorhanden	<input type="checkbox"/>	

Heizungsbaufirma

Datum

Name

Unterschrift



Technische Anschlussbedingungen - Heizwasser

Für die Versorgung der Region Stuttgart aus den Fernwärmenetzen der EnBW Baden-Württemberg AG („TAB“)

Vordruck 2

Antrag zur Herstellung / Änderung eines Fernwärme-Hausanschlusses und technische Angaben (gem. AVB FernwärmeV §10, Absatz 2)							
<b>EnBW AG</b> <b>Vertrieb Fernwärme - Wasser</b> Schelmenwasenstraße 15 70567 Stuttgart			Telefon: +49 721 72586-529  Kundenbetreuer ..... Telefon: .....  E-Mail: .....				
<b>Anschlussnehmer/Kunde</b> Name: ..... Straße: ..... PLZ, Ort: ..... Telefon: ..... Fax:..... E-Mail: .....			<b>Antragsteller (vom Kunden Beauftragter)</b> Name: ..... Straße: ..... PLZ, Ort: ..... Telefon ..... Fax:..... E-Mail: .....				
Hiermit stelle(n) ich (wir) den Antrag, gemäß Angebot vom....., das /die Gebäude ..... PLZ Ort, Straße Hausnummer  an das EnBW Fernwärmenetz anzuschließen bzw. den Fernwärme Hausanschluss anzupassen und mir (uns) ein Vertragsangebot zuzusenden.							
Technische Daten der Hausanlagen							
			Einheit	Heizung	Lüftung	Wasser- erwärmung	Sonstiges
<b>Druck</b>	<b>Max. zul. Betriebsüberdruck</b>	<b>pH zul.</b>	<b>bar</b>				
<b>Temperatur</b>	<b>Zul. Vorlauftemperatur</b>	<b>∅VH zul.</b>	<b>°C</b>				
	<b>Min. Vorlauftemperatur</b>	<b>∅VH min.</b>	<b>°C</b>				
	<b>Max. Rücklauftemperatur</b>	<b>∅RH max.</b>	<b>°C</b>				
<b>Wärmebedarf</b>	<b>Nach DIN EN 12831</b>	<b>QH1</b>	<b>kW</b>				
	<b>Nach DIN 4708</b>	<b>QH2</b>	<b>kW</b>				
Technische Daten der Hausstation							
<b>Festgelegte Wärmeleistung*</b>		<b>QH fest</b>	<b>kW</b>				
<b>Volumenstrom Heizmittel (sekundär)</b>		<b>Vs</b>	<b>l/h</b>				
<b>Volumenstrom Fernheizwasser (primär)</b>		<b>Vp</b>	<b>l/h</b>				
*bei wesentlicher Änderung der Leistungsanforderung gegenüber dem Angebot von ** (siehe oben) kann EnBW einen weiteren Anschlussbetrag verlangen bzw. eine Neukalkulation des Anschlussbetrags durchführen.							
Bitte fügen Sie dem Antrag folgende Unterlagen bei: Heizlastberechnung nach DIN EN 12831 Anlagenschema							
Nach Ihrer Auftragserteilung müssen die örtlichen Voraussetzungen für die Aufnahme der Fernwärmeverlegemaßnahmen gewährleistet sein, ansonsten behält sich die EnBW AG eine Neukalkulation des Anschlussbetrags vor.							
Ich verpflichte mich die Anlagen gemäß den gültigen baurechtlichen Bestimmungen, der AVBFernwärmeV, den anerkannten Regeln der Technik, sowie den Technischen Anschlussbedingungen - Heizwasser für den Anschluss an die Fernwärmenetze der EnBW durch einen qualifizierten Fachbetrieb ausführen zu lassen und zu betreiben.							
Ort, Datum Unterschrift des Anschlussnehmers			Ort, Datum Unterschrift des Grundstückseigentümers				

