

TCR SOROZAT | 250 - 500 KG MINI PNEUMATIKUS EMELŐK

A TCR-MINI a Red Rooster Lifting pneumatikus láncos emelője, mely kompakt és könnyű.



**RED ROOSTER
LIFTING**

RAISING EXPECTATIONS



A **Red Rooster Lifting** TCR sorozata a pneumatikus emelőberendezések átfogó választékát kínálja minden típusú ipari és tengeri környezethez. A Red Rooster Lifting pneumatikus emelők tökéletes emelési megoldást jelentenek ott, ahol nagy a terhelés, vagy ahol robusztus emelőre van szükség ahhoz, hogy ellenálljon a zord körülményeknek. Az emelők megfelelnek az európai gépekről szóló irányelvnek. Az emelők rendelkeznek CE jelöléssel.

STANDARD TULAJDONSÁGOK

- Kompakt és könnyű test
- Toku forgólapátos motor
- Robusztus epicycle fogaskerekezés
- Hibabiztos automatikus belső tárcsafék
- Mechanikus felső és alsó végállás kapcsolók
- Alumínium ház
- Belső hangtompítás 83 dB(A)-ig
- Ötvözetből készült biztonsági forgóhorgok kiakadásgátlóval
- Európai gyártású, 4 x 12 mm-es teherlánc az EN818-7 szerint

ELÉRHETŐ OPCióK

- Tengerészeti specifikáció
- Speciális felület kezelés
- Magasabb korrózióvédelem
- ATEX kivitel
- Láncgyújtók (PVC, horganyzott vagy rozsdamentes acél)
- Levegő tisztító és egyéb rendszer elemek
- Rádióvezérlés
- Fő levegőelzáró szelep



UKEX SCHEME ZONE 2
ATEX ZONE 2
AS STANDARD

T: +36 1 205 6208
daru@h-itb.hu

WWW.H-ITB.HU

TCR SOROZAT | 250 - 500 KG MINI PNEUMATIKUS EMELŐK

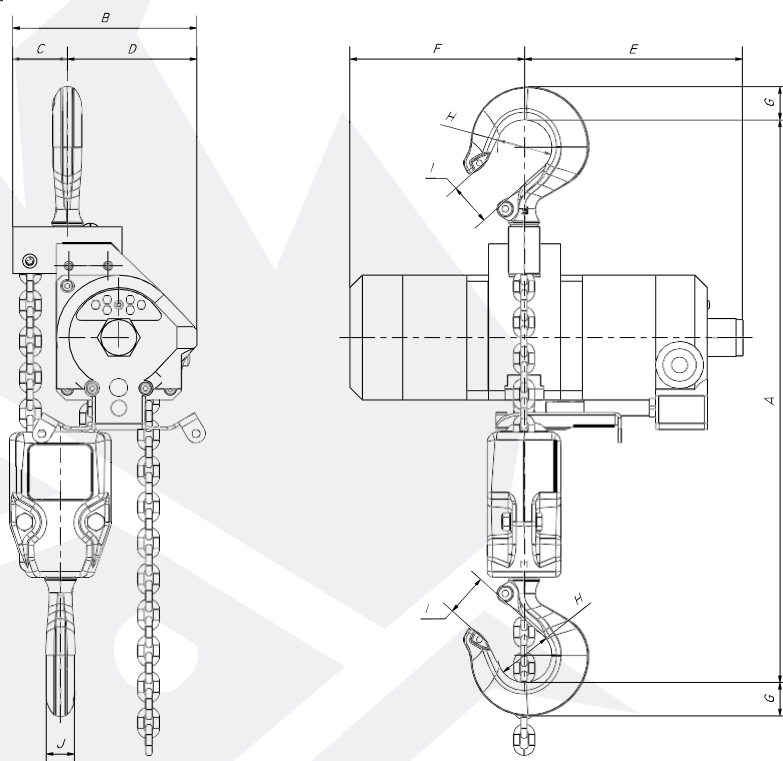


RED ROOSTER LIFTING

RAISING EXPECTATIONS

MÉRETEK

Minden méret mm-ben
Változás jogát fenntartjuk



TÍPUS	A	B	C	D	E	F	G	HØ	I	J
TCR-250	310	111	37	74	112	140	15	35	22	20
TCR-500/2	360	118	35	83	112	140	15	36	22	20

TÍPUS	TEHER- BÍRÁS	LÁNCÁK	EMELÉSI SEBESSÉG TEHERREL	EMELÉSI SEBESSÉG NÉLKÜL	SÜLLYESZTÉSI SEBESSÉG TEHERREL
TCR-250	250 kg	1	9.3 m/min	19.0 m/min	17.9 m/min
TCR-500/2	500 kg	2	4.6 m/min	9.5 m/min	9.0 m/min
TÍPUS	MIN CSŐ ÁTMÉRŐ	LEVEGŐ CSATLAKOZÁS	LEVEGŐ FELHASZNÁLÁS EMELÉS	LEVEGŐ FELHASZNÁLÁS SÜLLYESZTÉS	
TCR-250	1/2" HOSE	1/2" BSP	13 l/sec	15 l/sec	
TCR-500/2	1/2" HOSE	1/2" BSP	13 l/sec	15 l/sec	
TÍPUS	MŰKÖDÉSI NYOMÁS	ÖNSÚLY 3M LÁNCCAL	TOVÁBBI TÖMEG 1M LÁNC	G.A. RAJZ	
TCR-250	6 bar	7.0 kg	0.35 kg	1368-00	
TCR-500/2	6 bar	9.0 kg	0.7 kg	1368-01	