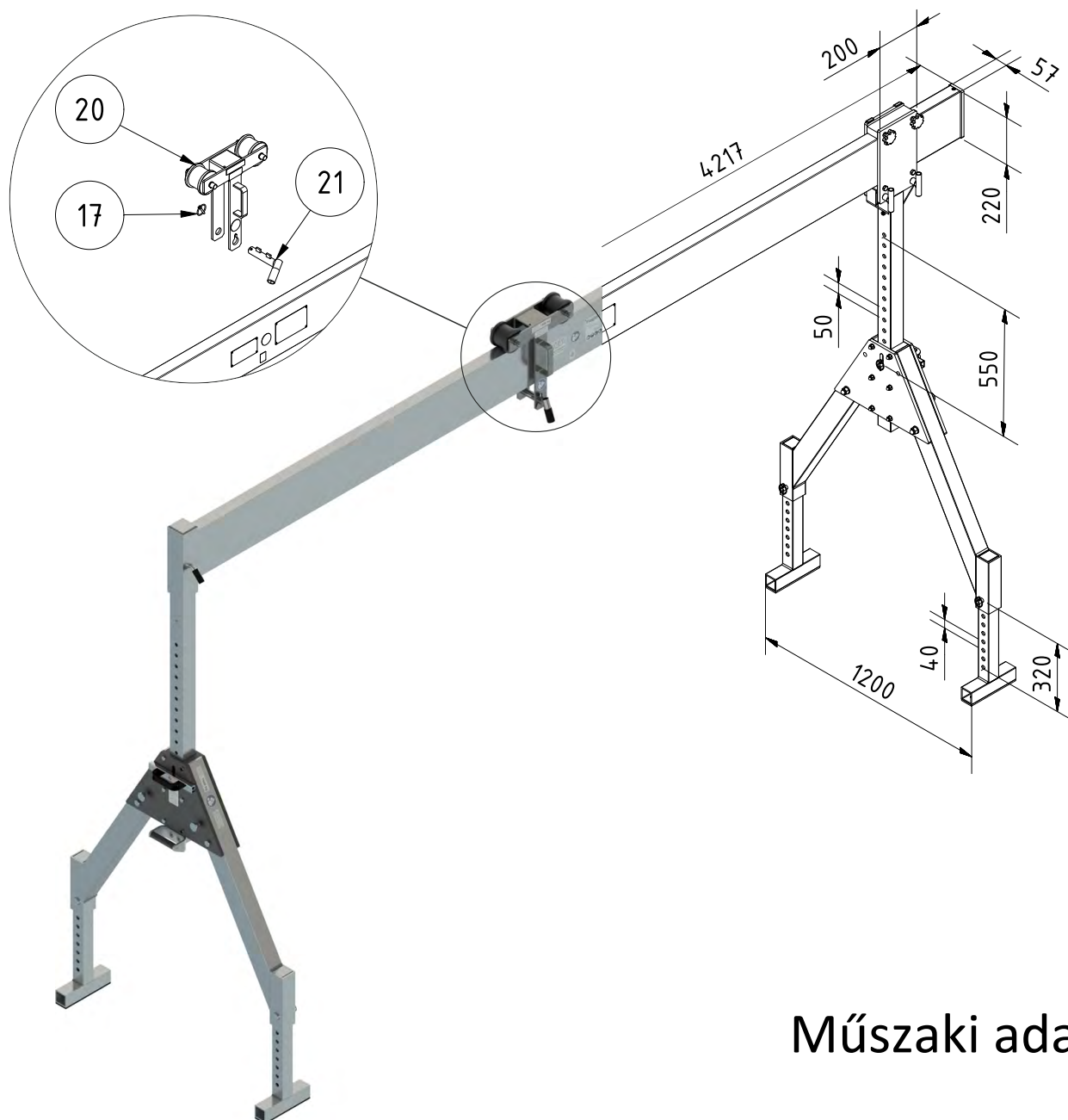


HORDOZHATÓ BAKÁLLVÁNYOK



Műszaki adatok

01.01.2023

■ Made
■ in
■ Germany

Összecsukható daru - talpas kivitel



Teherbírás max. 1500 kg

Összecsukható oldalelemek

Állítható magasság és fesztáv

3 típus 4m magasságig



Alkalmazás Hamburgban Betonfúrési és fűrészelési munkák egy volt bunkerben Hamburgban.

A Talpas Bakállvány itt egy 3-T-Set-tel kombinálva került alkalmazásra 3,5 m hosszú és 2800 kg tömegű vágott betontömbök mozgatására.

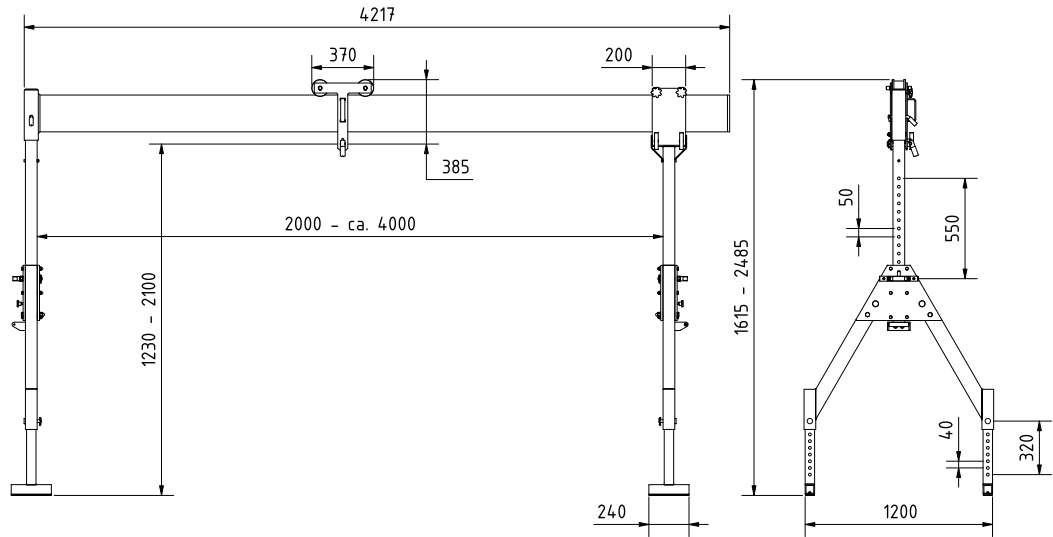


Alkalmazás múzeumban Szobor elhelyezése művészeti kiállításon.

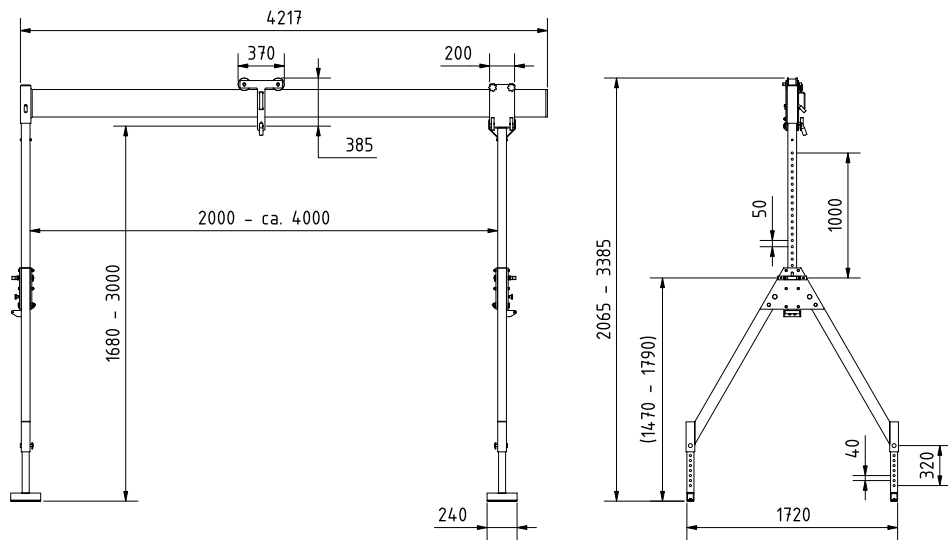
A Talpas Bakállvány egy körülbelül 1100 kg súlyú szobor elhelyezésére és igazítására szolgált.

Összecsukható daru - talpas kivitel Model Mini - Standard - Maxi

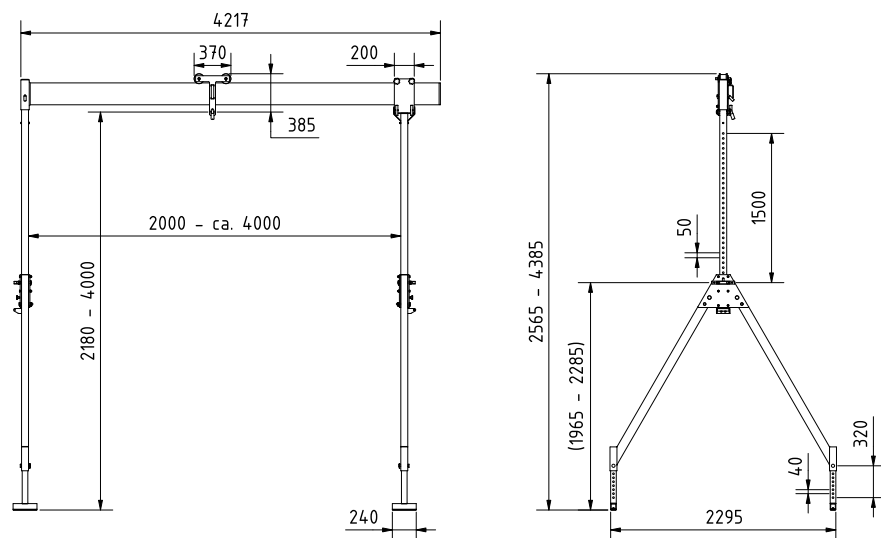
Model Mini
Cikkszám: 111000



Model Standard
Cikkszám: 112000



Model Maxi
Cikkszám: 113000



Összecsukható bakállvány - talpas kivitel

Model Mini - Standard - Maxi

| | Cikkszám: | Típus: | Gerenda hossz | Súly [kg] | Teher- bírás [kg] | |
|-----------------------|-----------|--------------------------|------------------|--------------|-------------------------|--|
| Model Mini | 111000-2 | AGC-FL-Mini-1500-200 | 2m | 96 | 1500 | |
| | 111000-3 | AGC-FL-Mini-1500-300 | 3m | 105 | 1500 | |
| | 111000-4 | AGC-FL-Mini-1500-400 | 4m | 115 | 1500 | |
| | 111000-5 | AGC-FL-Mini-1500-500 | 5m | 124 | 1500 | |
| | 111000-6 | AGC-FL-Mini-1000-600 | 6m | 134 | 1000 | |
| | 111000-7 | AGC-FL-Mini-750-700 | 7m | 143 | 750 | |
| | 111000-8 | AGC-FL-Mini-750-800 | 8m | 153 | 750 | |
| Model Standard | 112000-2 | AGC-FL-Standard-1500-200 | 2m | 111 | 1500 | |
| | 112000-3 | AGC-FL-Standard-1500-300 | 3m | 121 | 1500 | |
| | 112000-4 | AGC-FL-Standard-1500-400 | 4m | 130 | 1500 | |
| | 112000-5 | AGC-FL-Standard-1500-500 | 5m | 140 | 1500 | |
| | 112000-6 | AGC-FL-Standard-1000-600 | 6m | 149 | 1000 | |
| | 112000-7 | AGC-FL-Standard-750-700 | 7m | 159 | 750 | |
| | 112000-8 | AGC-FL-Standard-750-800 | 8m | 168 | 750 | |
| Model Maxi | 113000-2 | AGC-FL-Maxi-1500-200 | 2m | 127 | 1500 | |
| | 113000-3 | AGC-FL-Maxi-1500-300 | 3m | 137 | 1500 | |
| | 113000-4 | AGC-FL-Maxi-1500-400 | 4m | 146 | 1500 | |
| | 113000-5 | AGC-FL-Maxi-1500-500 | 5m | 156 | 1500 | |
| | 113000-6 | AGC-FL-Maxi-1000-600 | 6m | 165 | 1000 | |
| | 113000-7 | AGC-FL-Maxi-750-700 | 7m | 175 | 750 | |
| | 113000-8 | AGC-FL-Maxi-750-800 | 8m | 184 | 750 | |

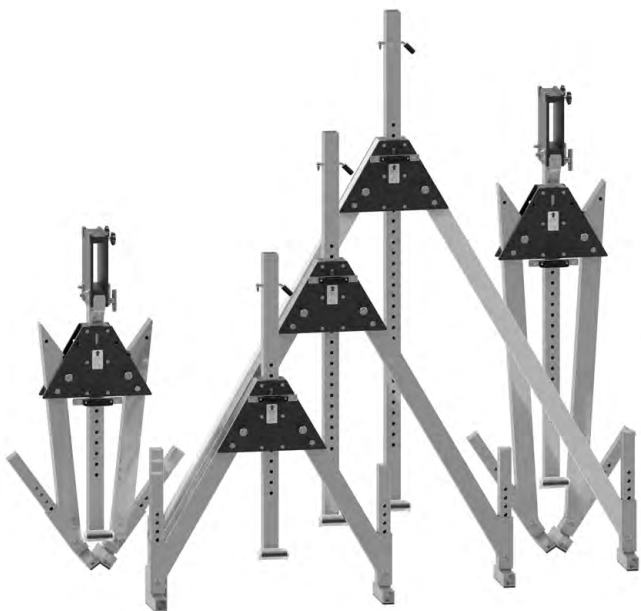
A bakállvány a következőelemekből áll:

1x állítható oldalelem, 1x nem állítható oldalelem,

1x gerenda, 1x futómacska.

A láncos emelő nem része az állványnak.

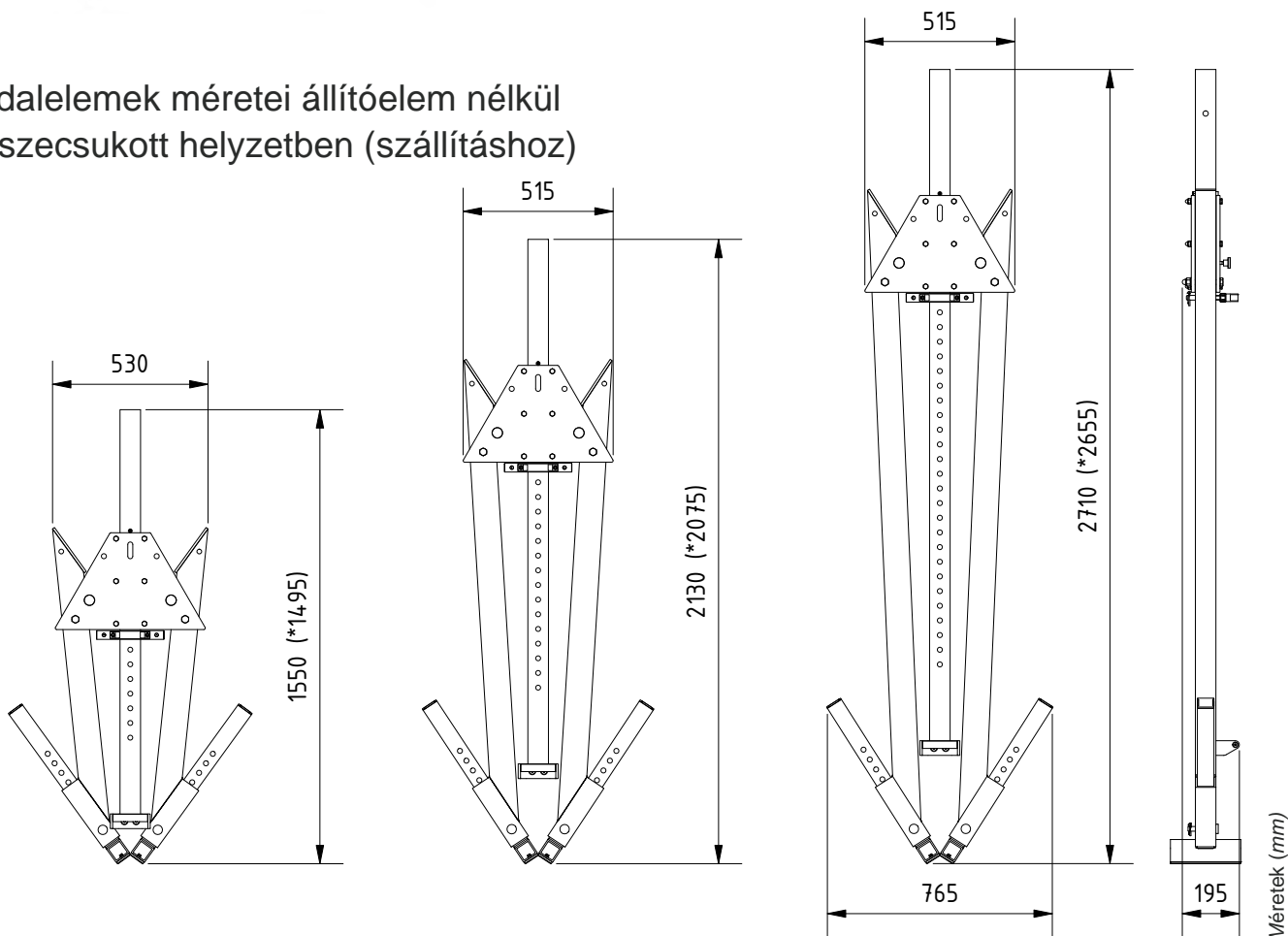
Összecsukható bakállvány - talpas kivitel Oldalelemek



Három típus

A három féle oldalelem és különböző hosszúságú gerendák (2-8m) kompatibilisek, így szinte bármely feladat elvégezhető a moduláris rendszerrel.

Oldalelemek méretei állítóelem nélkül
összecsukott helyzetben (szállításához)



* Állító elem leszerelve

ábra. Oldalelemek model Mini, Standard, Maxi

Teher alatt mozgatható bakállvány



Teherbírás max. 1000 kg
Gördíthető oldal elemek
Állítható magasság és fesztáv
3 típus max. 3,5 magasság



Alkalmazás Bochumban

Betonfúrési és fűrészelési munkák egy épületen Bochumban.

A teher alatt mozgatható bakállvány 950 kg-ig terjedő fűrészelt betonrészek biztonságos eltávolítására szolgált.



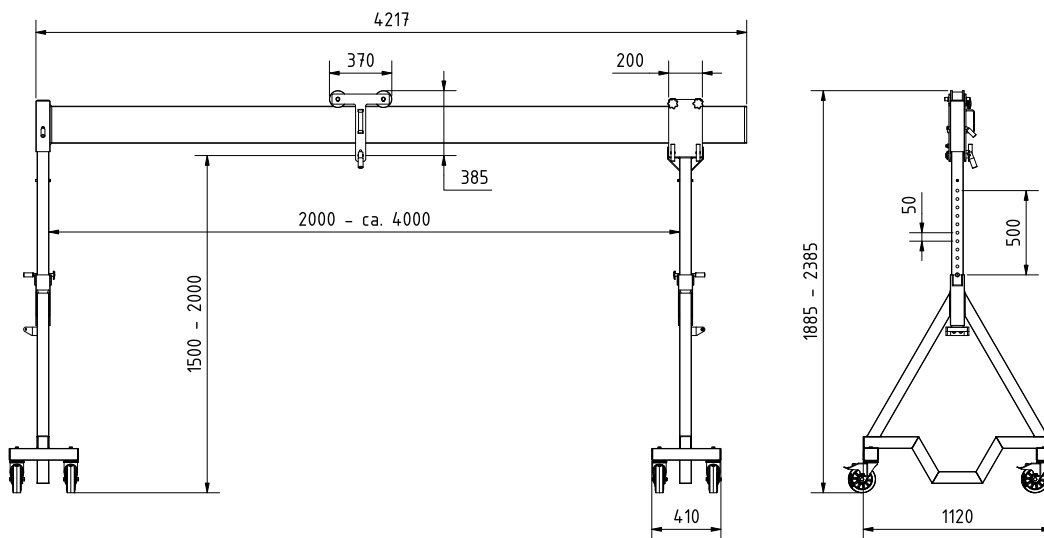
Alkalmazás raktárban

Csomagolás szállításhoz.

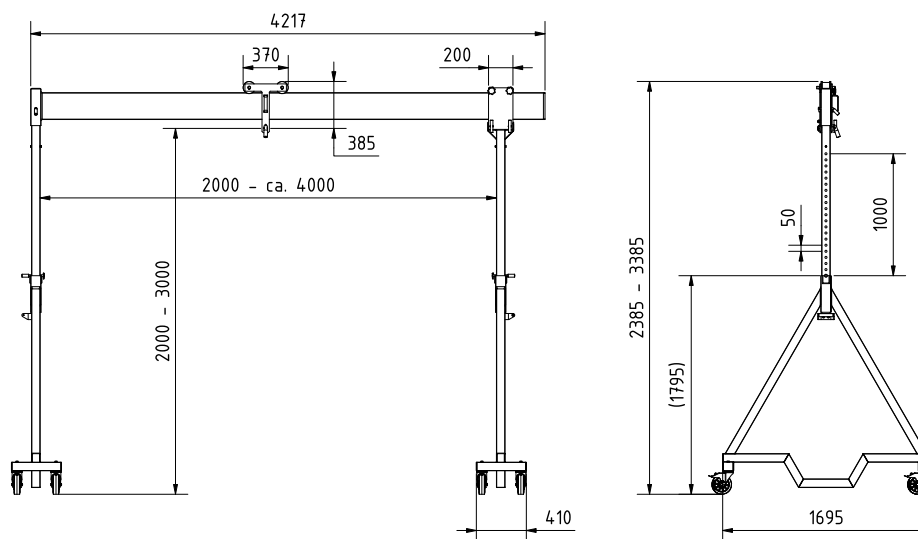
A teher alatt mozgatható bakállvány mobil megoldásként szolgált különféle feladatokhoz a raktár részlegén a 750 kg-ig terjedő terhek könnyebb mozgatására.

Téher alatt mozgatható bakállvány Model Mini - Standard - Maxi

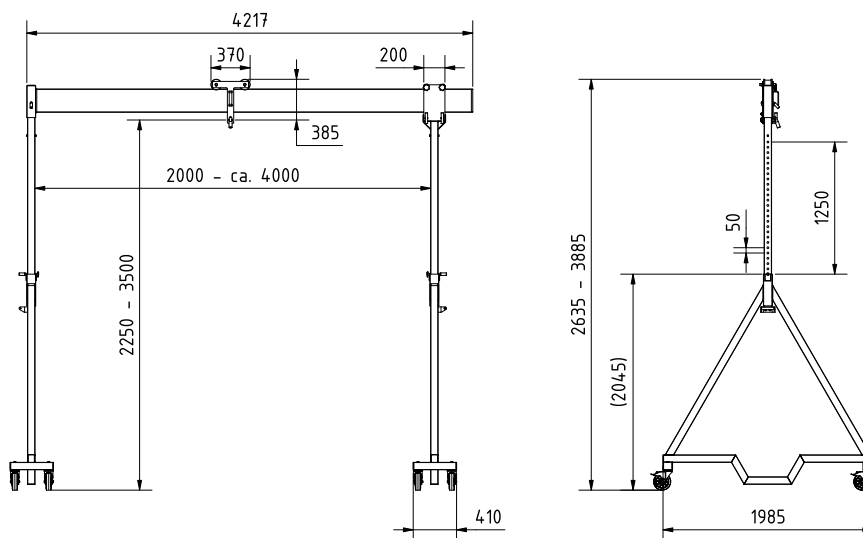
Model Mini
Cikkszám: 121000



Model Standard
Cikkszám: 122000



Model Maxi
Cikkszám: 123000



Teher alatt mozgatható bakállvány

Model Mini - Standard - Maxi

| | Cikkszám.: | Típus: | Gerenda hossz | Súly [kg] | Teherbírás [kg] | |
|-----------------------|------------|--------------------------|---------------|-----------|-----------------|--|
| Model Mini | 121000-2 | AGC-ML-Mini-1000-200 | 2m | 117 | 1000 | |
| | 121000-3 | AGC-ML-Mini-1000-300 | 3m | 127 | 1000 | |
| | 121000-4 | AGC-ML-Mini-1000-400 | 4m | 136 | 1000 | |
| | 121000-5 | AGC-ML-Mini-1000-500 | 5m | 146 | 1000 | |
| | 121000-6 | AGC-ML-Mini-750-600 | 6m | 155 | 750 | |
| | 121000-7 | AGC-ML-Mini-500-700 | 7m | 165 | 500 | |
| | 121000-8 | AGC-ML-Mini-500-800 | 8m | 174 | 500 | |
| Model Standard | 122000-2 | AGC-ML-Standard-1000-200 | 2m | 139 | 1000 | |
| | 122000-3 | AGC-ML-Standard-1000-300 | 3m | 149 | 1000 | |
| | 122000-4 | AGC-ML-Standard-1000-400 | 4m | 158 | 1000 | |
| | 122000-5 | AGC-ML-Standard-1000-500 | 5m | 168 | 1000 | |
| | 122000-6 | AGC-ML-Standard-750-600 | 6m | 177 | 750 | |
| | 122000-7 | AGC-ML-Standard-500-700 | 7m | 187 | 500 | |
| | 122000-8 | AGC-ML-Standard-500-800 | 8m | 196 | 500 | |
| Model Maxi | 123000-2 | AGC-ML-Maxi-1000-200 | 2m | 149 | 1000 | |
| | 123000-3 | AGC-ML-Maxi-1000-300 | 3m | 159 | 1000 | |
| | 123000-4 | AGC-ML-Maxi-1000-400 | 4m | 168 | 1000 | |
| | 123000-5 | AGC-ML-Maxi-1000-500 | 5m | 178 | 1000 | |
| | 123000-6 | AGC-ML-Maxi-750-600 | 6m | 187 | 750 | |
| | 123000-7 | AGC-ML-Maxi-500-700 | 7m | 197 | 500 | |
| | 123000-8 | AGC-ML-Maxi-500-800 | 8m | 206 | 500 | |

A bakállvány a következő elemekből áll:
 1x állítható oldalelem, 1x nem állítható oldal elem,
 1x gerenda, 1x futómacska.
A láncos emelő nem része a bakállványnak.

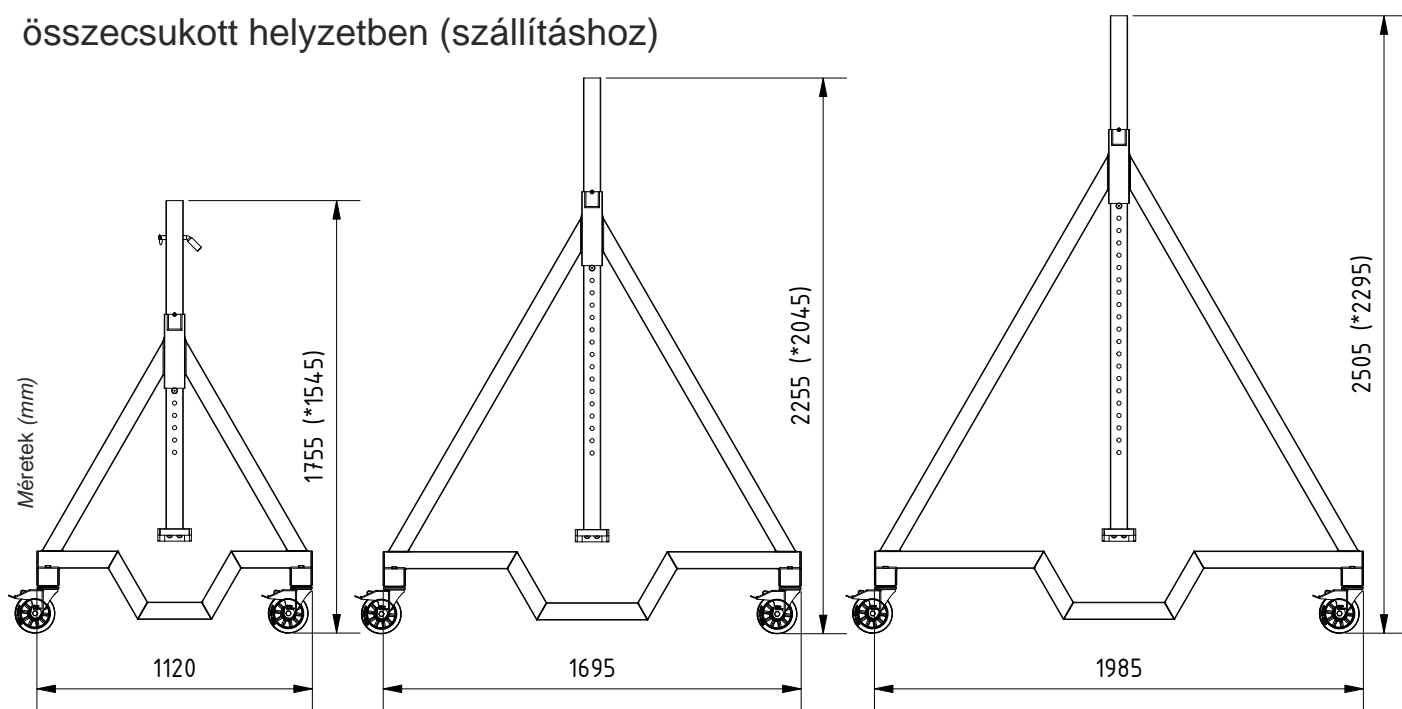
Teher alatt mozgatható bakállvány Oldalelemek



Három típus

A három féle oldalelem és különböző hosszúságú gerendák (2-8m) kompatibilisek, így szinte bármely feladat elvégezhető a moduláris rendszerrel.

Oldalelemek méretei állítóelem nélkül
összecsukott helyzetben (szállításhoz)

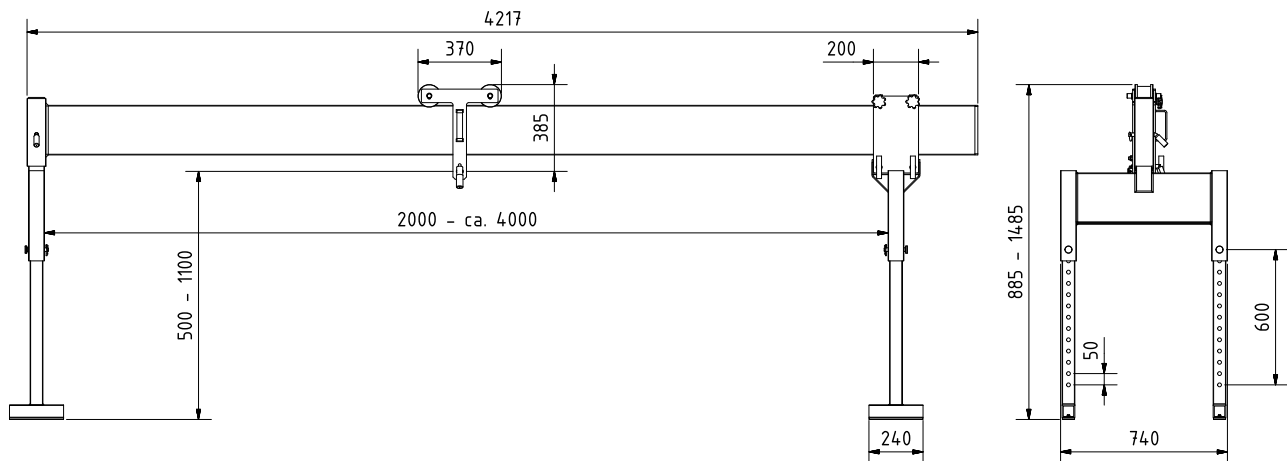


* Szállítás fékező csap nélkül

ábra. Teher alatt gördíthető bakállvány model Mini, Standard, Maxi állítóelem nélkül

Speciális Mini bakállvány

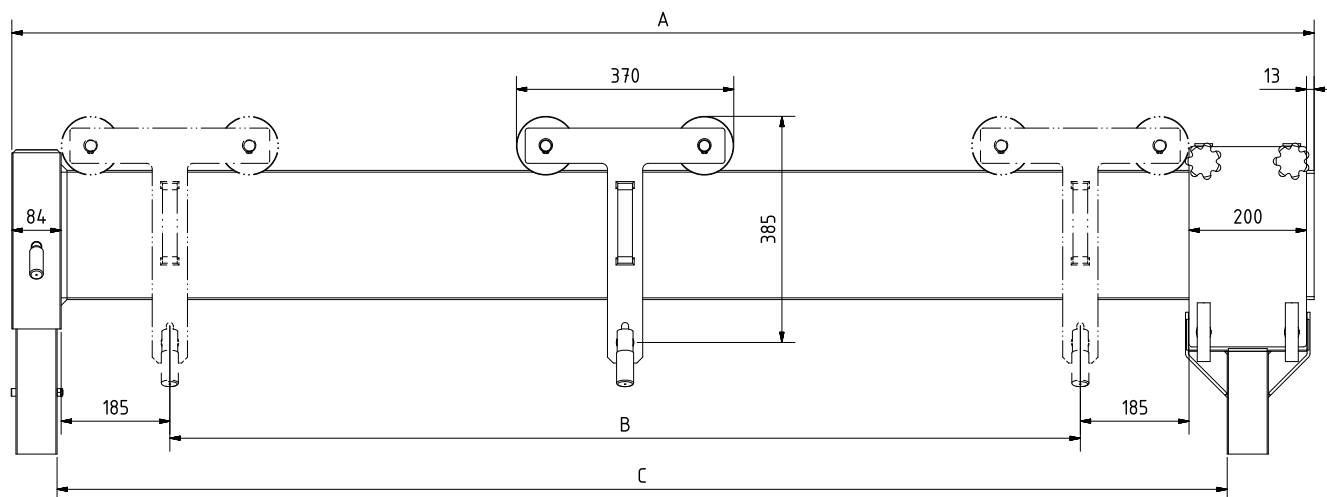
Méretezett rajz



| Cikkszám.: | Típus | Gerenda hossz | Súly [kg] | Teher- bírás [kg] | |
|------------|------------------|------------------|--------------|----------------------|--|
| 131000-2 | AGC-SpM-1500-200 | 2m | 70 | 1500 | |
| 131000-3 | AGC-SpM-1500-300 | 3m | 80 | 1500 | |
| 131000-4 | AGC-SpM-1500-400 | 4m | 89 | 1500 | |
| 131000-5 | AGC-SpM-1500-500 | 5m | 99 | 1500 | |
| 131000-6 | AGC-SpM-1000-600 | 6m | 108 | 1000 | |
| 131000-7 | AGC-SpM-750-700 | 7m | 118 | 750 | |
| 131000-8 | AGC-SpM-750-800 | 8m | 127 | 750 | |

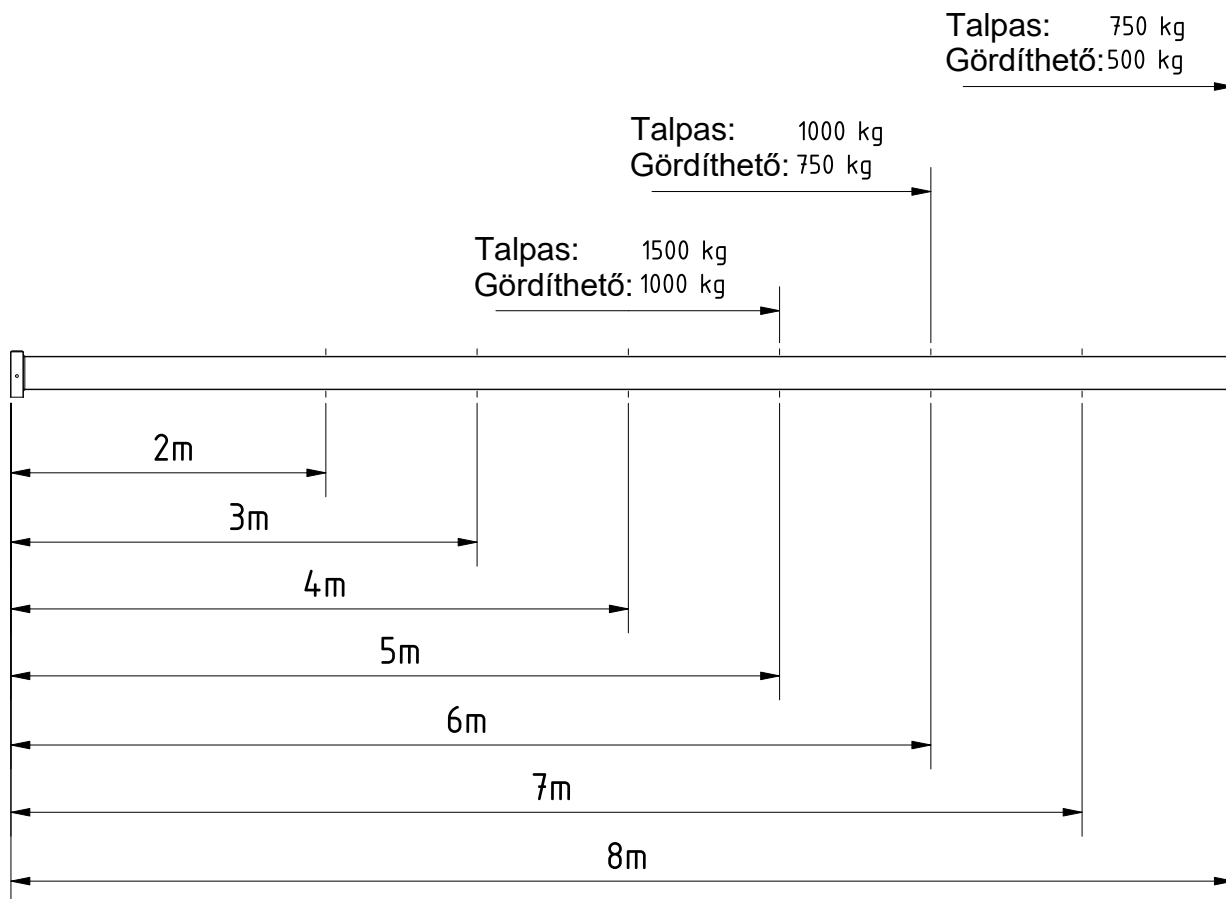
A bakállvány a következő elemekből áll:
 1x állítható oldalelem, 1x nem állítható oldalelem,
 1x gerenda, 1x futómacska.
 A láncos emelő nem része a bakállványnak.

Gerenda méretek és a futómacska mozgástartománya 2m - 8m Gerenda



| Gerenda méretek (mm) | | | | | | | |
|----------------------|------|------|------|------|------|------|------|
| | 2m | 3m | 4m | 5m | 6m | 7m | 8m |
| A | 2217 | 3217 | 4217 | 5217 | 6217 | 7217 | 8217 |
| B | 1550 | 2550 | 3550 | 4550 | 5550 | 6550 | 7550 |
| C | 1992 | 2992 | 3992 | 4992 | 5992 | 6992 | 7992 |

Alumínium Gerenda 2m - 8m hossz



| Cikkszám.: | Típus | Teher- bírás talpas [kg] | Teher bírás gördíthető [kg] | Szállítási hossz [mm] | Súly [kg] | |
|------------|--------------|-----------------------------------|--------------------------------------|-----------------------------|--------------|--|
| 212000 | AGC-Beam-200 | 1500 | 1000 | 2217 | 22 | |
| 213000 | AGC-Beam-300 | 1500 | 1000 | 3217 | 32 | |
| 214000 | AGC-Beam-400 | 1500 | 1000 | 4217 | 41 | |
| 215000 | AGC-Beam-500 | 1500 | 1000 | 5217 | 51 | |
| 216000 | AGC-Beam-600 | 1000 | 750 | 6217 | 60 | |
| 217000 | AGC-Beam-700 | 750 | 500 | 7217 | 70 | |
| 218000 | AGC-Beam-800 | 750 | 500 | 8217 | 79 | |

Futómacska 1.5t

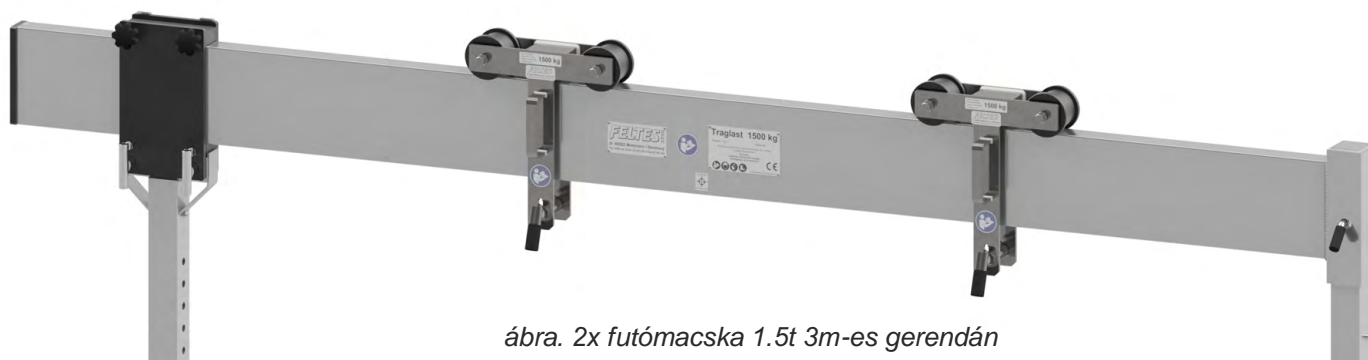
Cikkszám.: 221000



A kiegészítő futómacskák lehetővé teszik a teher emelését a gerenda két vagy több pontján. Így az emelt teher pontosan beállítható és pozícionálható.

Alkalmas:

Minden gerendához
h = 220 mm / b = 57 mm



ábra. 2x futómacska 1.5t 3m-es gerendán

Mindegyik futómacska maximum 1500 kg terhelésre készült.
Minden esetben figyelembe kell venni az oldalelemek és a tartó maximális terhelését. A terhelést egyenletesen kell elosztani.

Fali tartó 1500 kg

Cikkszám.: 231000



Az 1500 kg-os fali tartó lehetővé teszi a daru közvetlen falra szerelését, a falitartó helyettesíti az állítható oldal elemet.

Teherbírás max.: 1500 kg

Alkalmazható:

Talpas Mini Bakállvány (Cikkszám: 111000)

Talpas Standard Bakállvány (Cikkszám: 112000)

Talpas Maxi Bakállvány (Cikkszám: 113000)

Speciális Mini Bakállvány (Cikkszám.: 131000)



ábra. Fali tartó 1500 kg daruval talpas standard bakállvány 4 m-es gerendával és kézi láncos emelővel 500 kg

Portál oldalelem

Model Mini - Standard - Maxi

A Portál oldalelem akkor használatos, ha egy normál oldalelem nem használható hely okok miatt vagy olyan portál létrehozására, amelyen keresztül a terheket át lehet mozgatni.

A Portál oldalelemet a talpas bakállvány oldalelemének helyére lehet illeszteni.



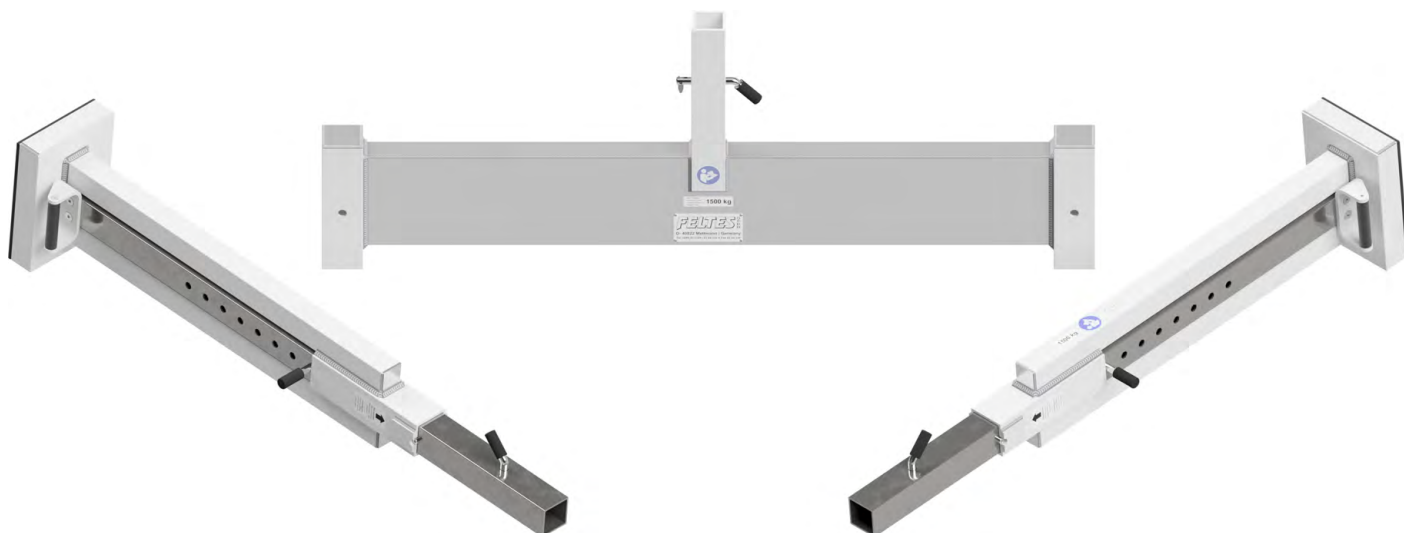
ábra. Portál oldalvázaskészlet modell Mini, Standard, Maxi Type 1

Alkalmazható:

Talpas Mini Bakállvány (Cikkszám: 111000)

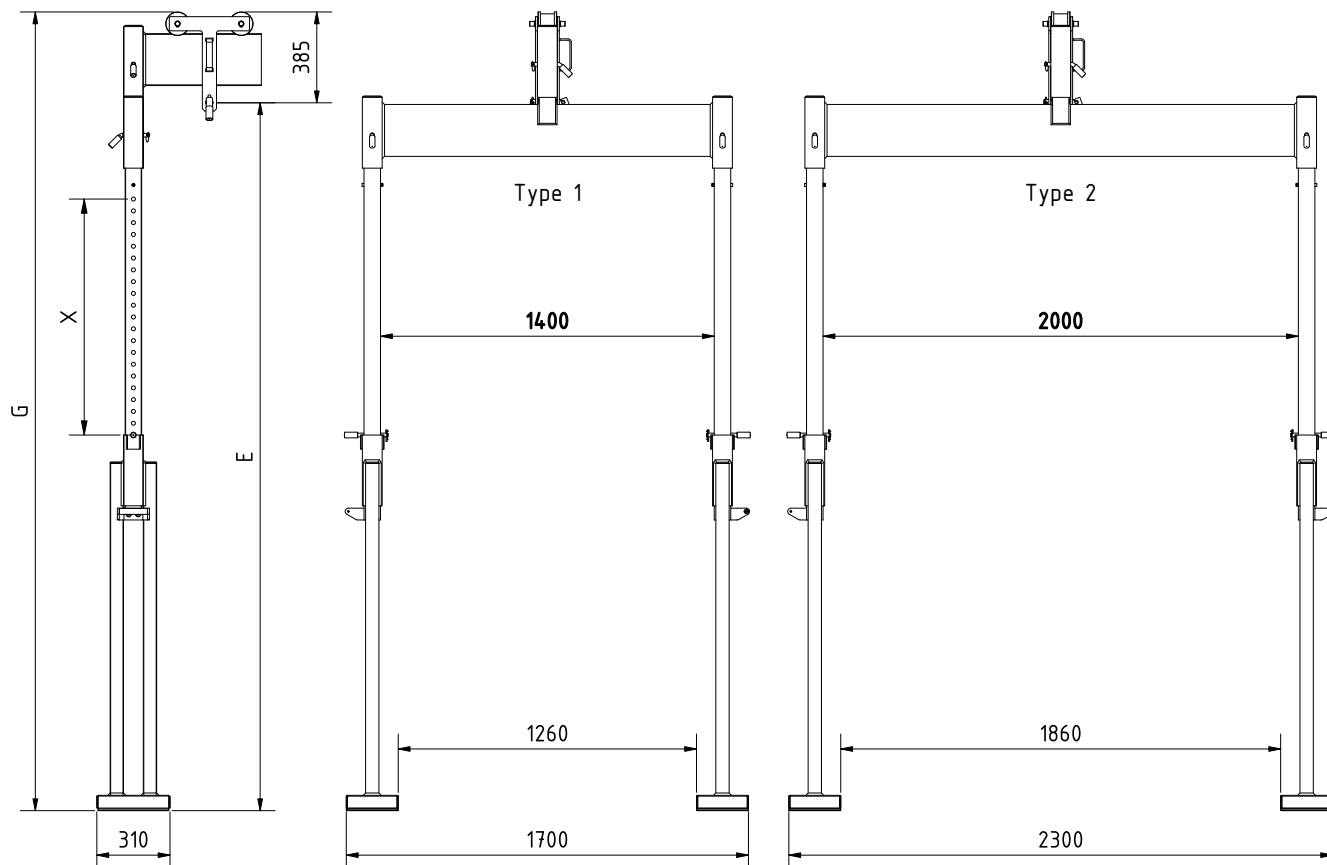
Talpas Standard Bakállvány (Cikkszám: 112000)

Talpas Maxi Bakállvány (Cikkszám: 113000)



ábra. a Portál oldalelem Mini Type 1 részei

Portal oldalelem Model Mini - Standard - Maxi



| | | Models | | |
|--------|-------------|---------------|---------------|---------------|
| Index | | Mini | Standard | Maxi |
| E | | 1550 - 2100 | 2000 - 3000 | 2500 - 4000 |
| X | | 600 | 1000 | 1500 |
| G max. | | 2485 | 3385 | 4385 |
| Type 1 | Súly: | ca. 62 kg | ca. 73 kg | ca. 85 kg |
| | Cikkszám.: | 241100 | 242100 | 243100 |
| | Teherbírás: | 1500 kg | | |
| Type 2 | Súly: | ca. 69 kg | ca. 80 kg | ca. 92 kg |
| | Cikkszám.: | 241200 | 242200 | 243200 |
| | Teherbírás: | 1500 kg | | |

3-T-Kiegészítő szett

Cikkszám: 251000



A 3-T-Set lehetővé teszi a teherbírás megduplázását anélkül, hogy bármilyen változtatást kellene végezni a darun. Szükséges 2db azonos típusú daru. Súly: 28.0 kg

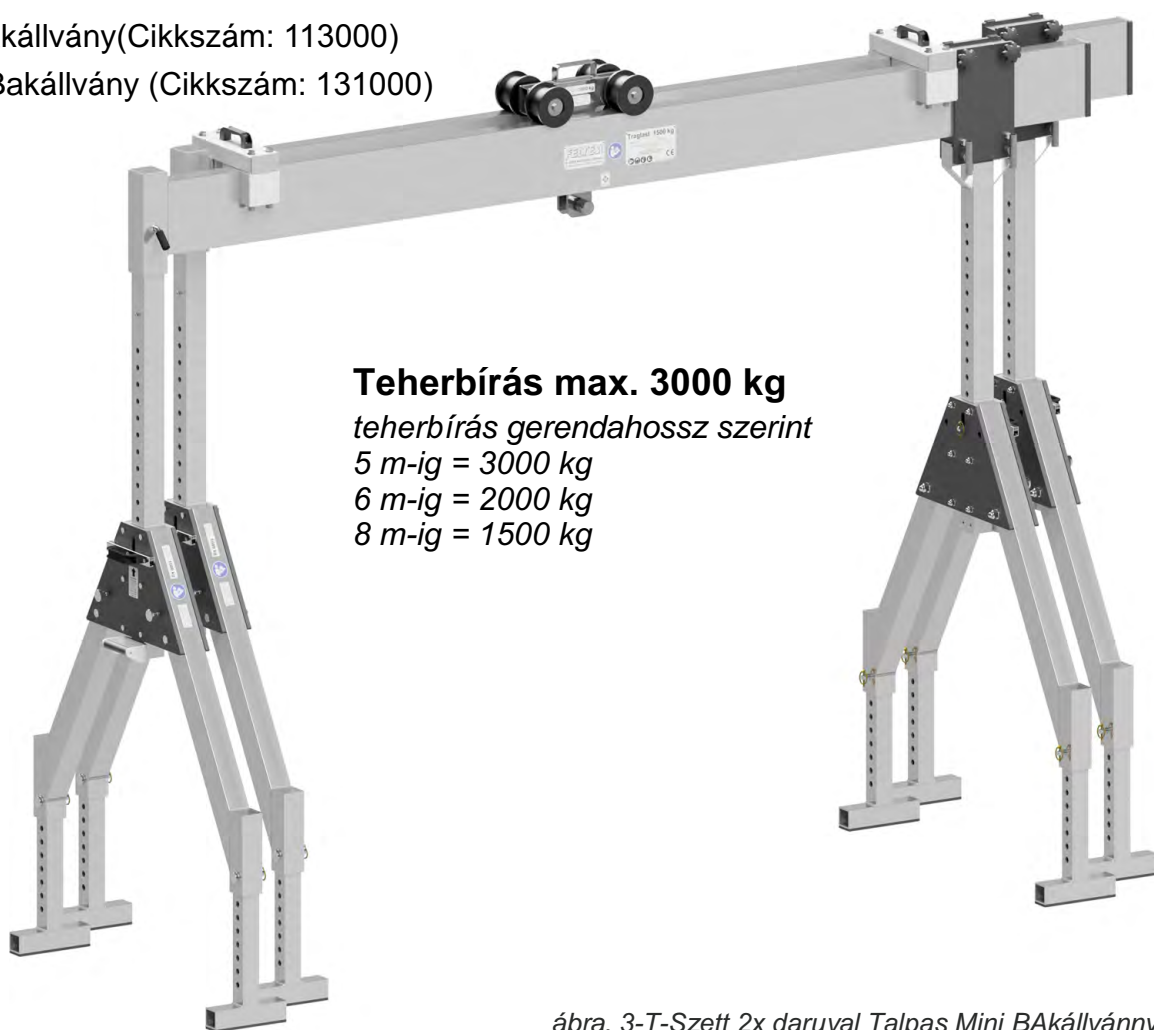
Alkalmazható:

Talpas Mini Bakállvány (Cikkszám: 111000)

Talpas Standard Bakállvány (Cikkszám: 112000)

Talpas Maxi Bakállvány (Cikkszám: 113000)

Speciális Mini Bakállvány (Cikkszám: 131000)



Teherbírás max. 3000 kg

teherbírás gerendahossz szerint

5 m-ig = 3000 kg

6 m-ig = 2000 kg

8 m-ig = 1500 kg

ábra. 3-T-Szett 2x daruval Talpas Mini Bakállvánnyal, 3 m-es gerenda

Szállítókerék tehernélküli mozgathoz

Cikkszám: 261000



A szállítókerék lehetővé teszi a teljes daru mozgathatóságát és elhelyezését teher nélkül.

Teheremeléskor egy rugórendszer süllyeszti talpra a darut.

A készlet a összes kiegészítő alkatrészt tartalmazza.

Súly: 21,0 kg (4x 5,25 kg)

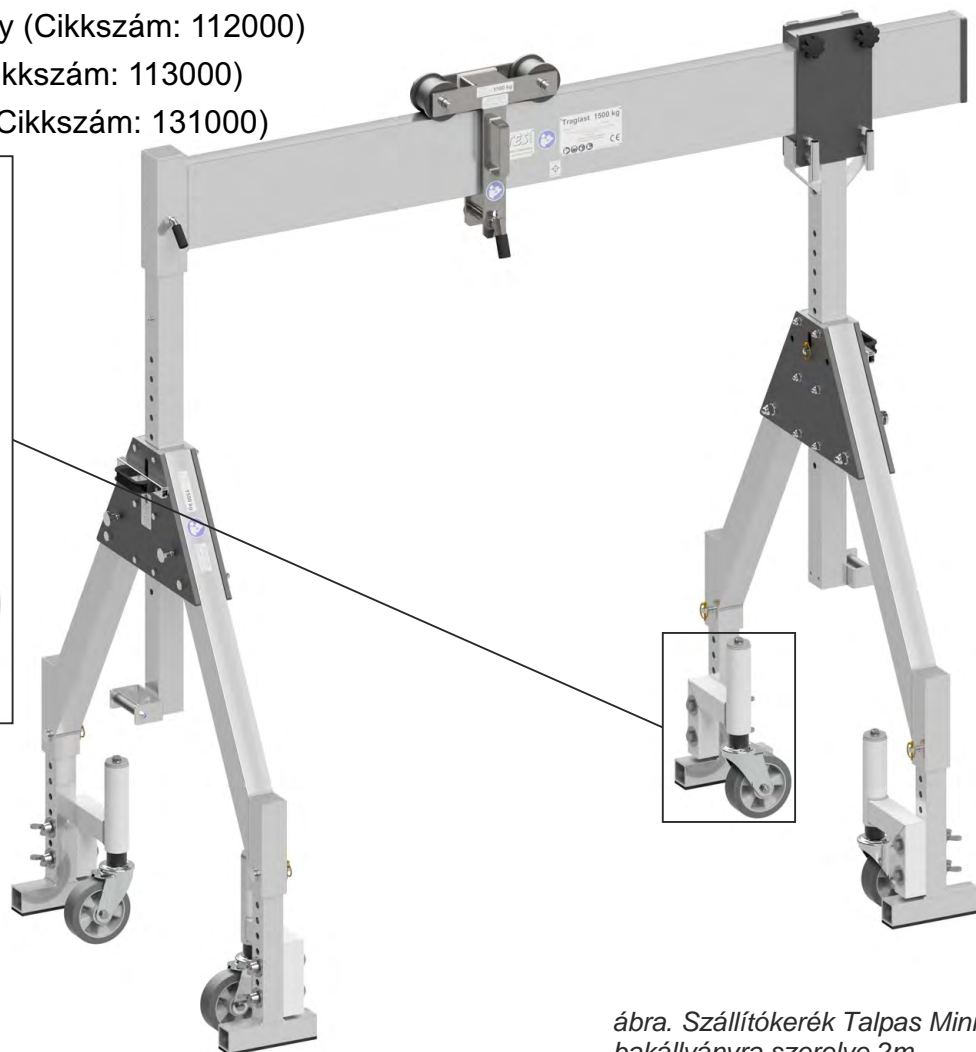
Alkalmazható:

Talpas Mini Bakállvány (Cikkszám: 111000)

Talpas Standard Bakállvány (Cikkszám: 112000)

Talpas Maxi Bakállvány (Cikkszám: 113000)

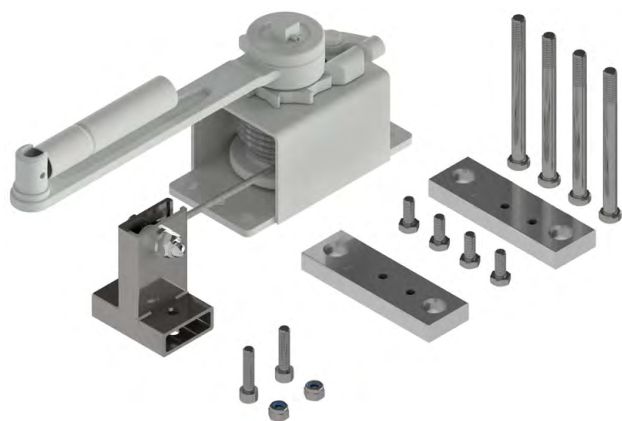
Speciális Mini Bakállvány (Cikkszám: 131000)



ábra. Szállítókerék Talpas Mini bakállványra szerelve 2m gerendával

Kézi csörlő

Cikkszám: 271000



A kézi csörlő lehetővé teszi a tehermentes daru felfüggesztési magasságának változtatását kisebb erőfeszítéssel.

Minden szükséges elemmel.

Súly: 4.0 kg (2x 2.0 kg)

Alkalmazható:

Talpas Mini Bakállvány (Cikkszám:111000)

Talpas Standard Bakállvány (Cikkszám:112000)

Talpas Maxi Bakállvány (Cikkszám: 113000)



ábra. Kézi csörlővel szerelt Talpas Mini Bakállvány, 2 m gerendával

Szállító kocsi

Cikkszám: 281000



A szállítókocsi lehetővé teszi a komplett daru kompakt és mobil tárolását, így a daru gyorsan a munkaterületre szállítható ha szükséges.

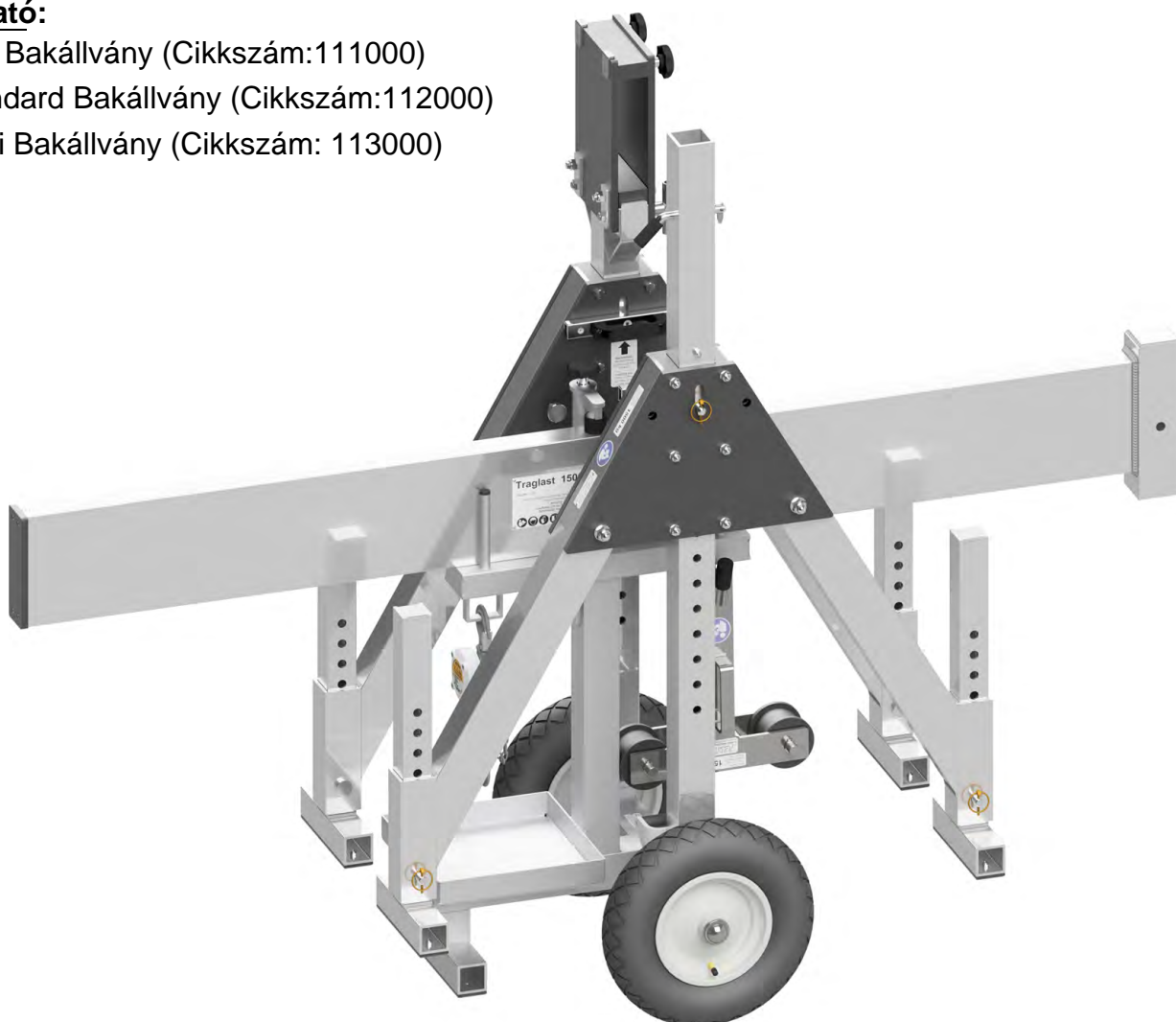
Súly: kb. 20.0 kg

Alkalmazható:

Talpas Mini Bakállvány (Cikkszám:111000)

Talpas Standard Bakállvány (Cikkszám:112000)

Talpas Maxi Bakállvány (Cikkszám: 113000)



ábra. Szállítókocsi Talpas Mini Bakállvánnyal, 3 m-es gerendával és kézi láncos emelővel 500 kg

