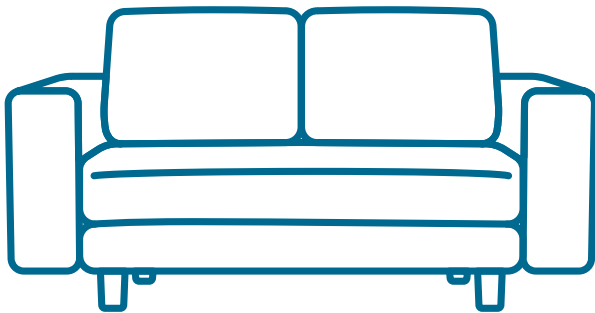


組み立て方法はこちらのボタンをクリックするとご覧いただけます。



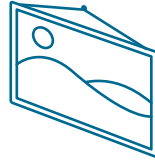
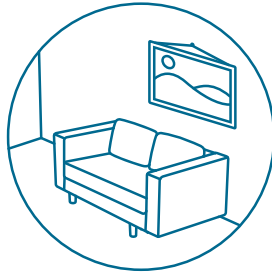
コアラソファー

o  
|  
o  
o  
K

組み立て方法はこちらのボタンをクリックするとご覧いただけます。



1.



ここに設置しよう

ソファを置く場所を決める

※十分なスペースを確保してから組み立てましょう

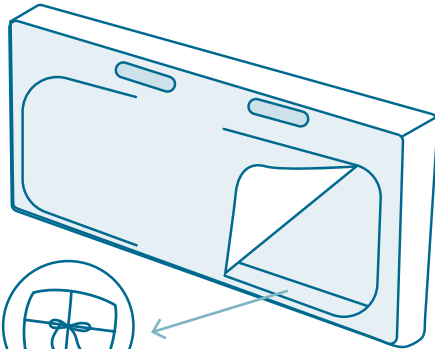
2.



x4

x12

1つは予備です



全ての箱を開封する

箱3のソファ裏面にあるジッパーを開け、中にある脚を4本、

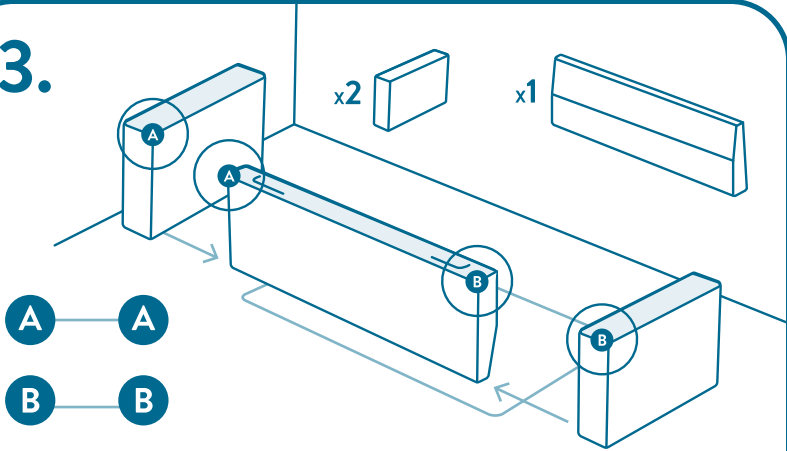
ネジを12本取り出す

※丸平ワッシャーがネジの根元までしっかりとおりていることをご確認ください

組み立て方法はこちらのボタンをクリックするとご覧いただけます。

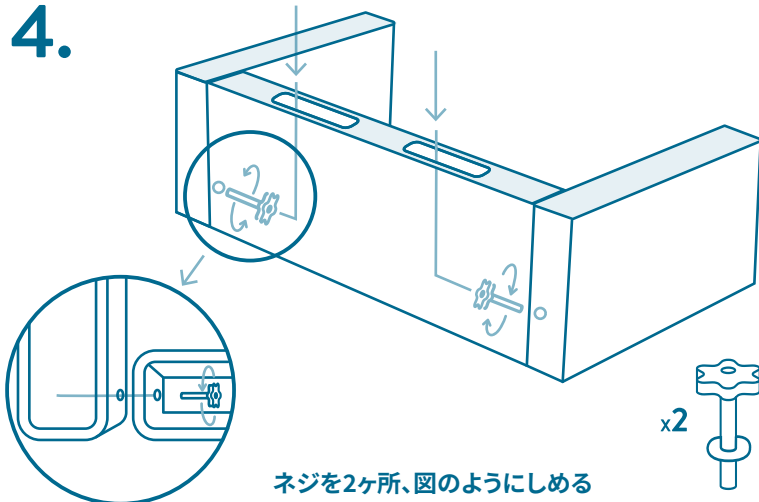


3.



図のように背もたれAとアームA、背もたれBとアームBとなるよう  
同じアルファベット同士の向きを揃えて配置する(ソファの底面が上向き)

4.



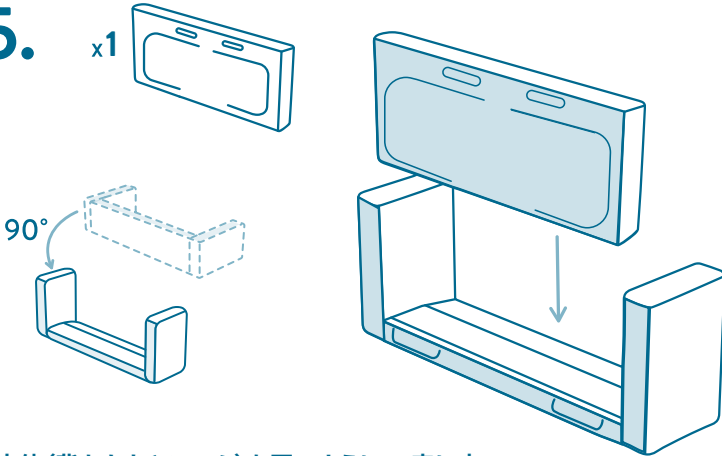
ネジを2ヶ所、図のようにしめる

組み立て方法はこちらのボタンをクリックするとご覧いただけます。



5.

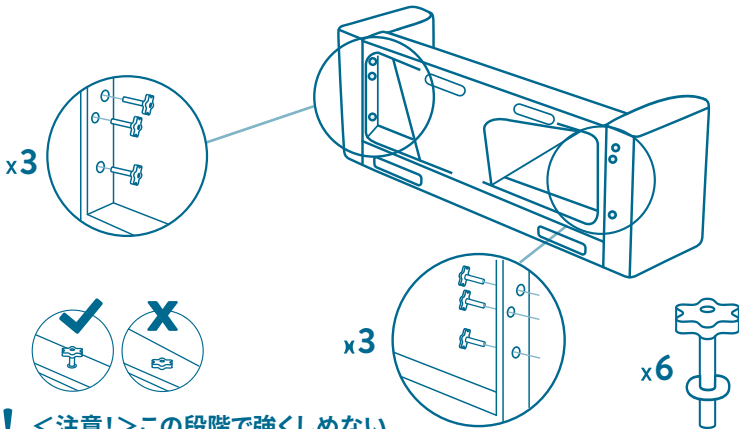
x1



本体(背もたれとアーム)を図のように90度を立てて、  
フレームを取り付ける

6.

フレーム底面のジッパーを開き、図のようにネジをゆるく取り付ける  
(右左合計6ヶ所)



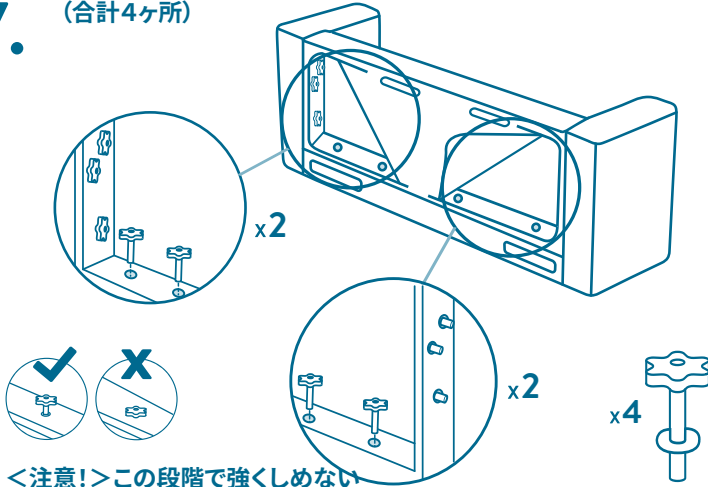
! <注意!>この段階で強くしめない

組み立て方法はこちらのボタンをクリックするとご覧いただけます。



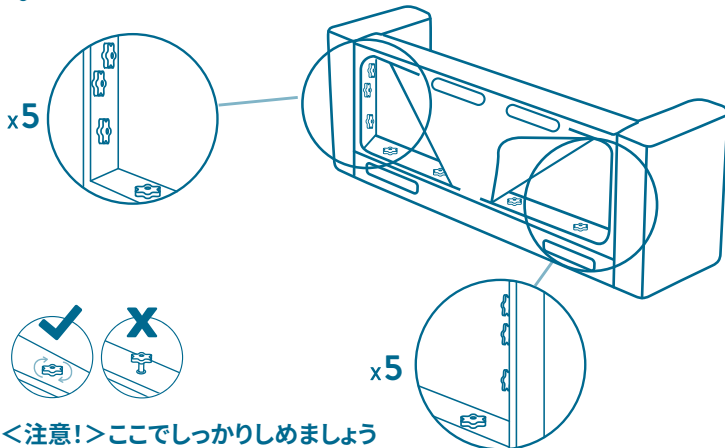
7.

フレーム底面のジッパーを開き、図のようにネジをゆるく取り付け  
(合計4ヶ所)



8.

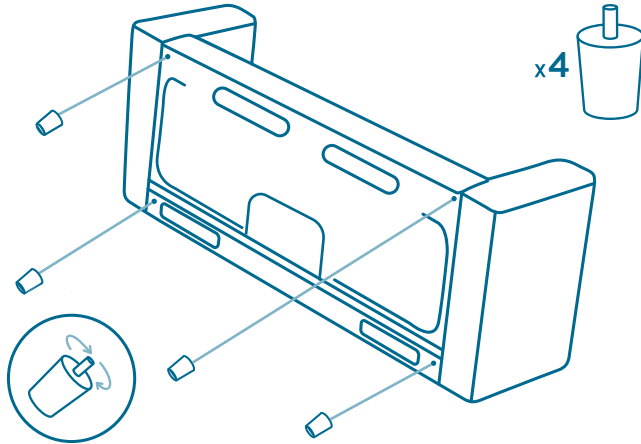
ステップ6とステップ7でゆるく取り付けしたネジを全てしっかりとしめる



組み立て方法はこちらのボタンをクリックするとご覧いただけます。

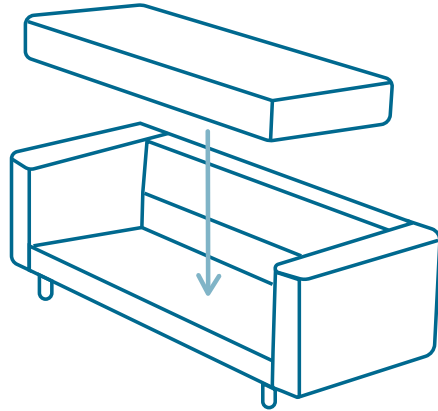
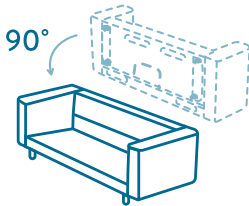


9.



時計回りに回しながら脚を4本取り付ける

10.



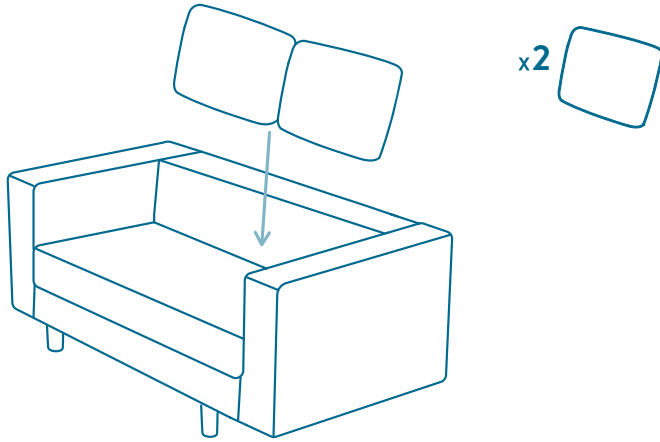
本体を矢印の方向に90度起こしてシートクッションを置く

※シートクッションに前後はありません

組み立て方法はこちらのボタンを  
クリックするとご覧いただけます。

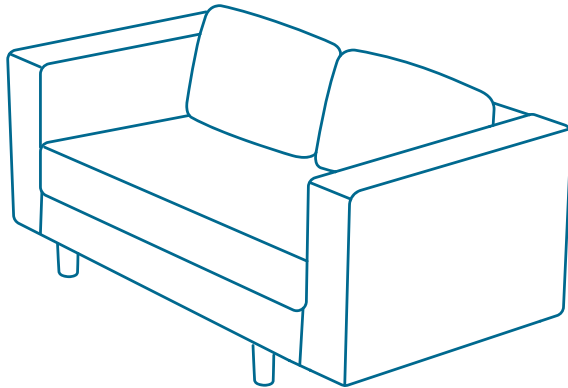


11.



背もたれクッションを置く※背もたれクッションに上下はありません

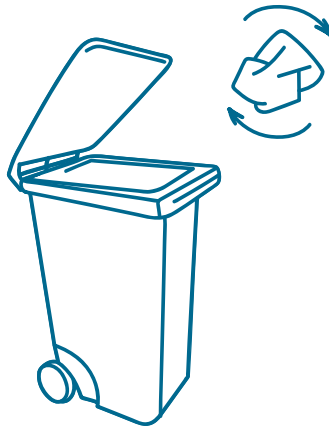
12.



コアラソファの出来上がり!

#コアラのある生活

組み立て方法はこちらのボタンをクリックするとご覧いただけます。



パッケージは市区町村のルールにしたがって処分するのもお忘れなく!

koala