

AIRAM



Laita valo töihin.

Uutuustuotteet



2024

Projekti- myynti

Projektimyymintimme on mukana suunnittelussa ja käyttöönotossa – koko matkan oikeiden tuotteiden valinnasta käyttötukeen saakka.



Harri Hultin
Projektimyyntipäällikkö
050 322 5035

Mika Lindberg
Aluemyyntipäällikkö
040 822 9225

Ville Vaarankorpi
Aluemyyntipäällikkö
050 340 1623

Alue- myynti

Kokeneet konkarimme löytävät täsmäratkaisut Airamin ammattivalaistuksen laajasta valikoimasta.



Ville Hasanen
Myyntipäällikkö
044 715 6446

Timo Kukkonen
Aluepäällikkö, Etelä-Suomi
040 045 2105

Pekka Nousiainen
Aluepäällikkö, Länsi-Suomi
040 551 4956

Ilpo Laitinen
Aluepäällikkö, Itä- ja Pohjois-Suomi
040 551 4958

Tarjous- laskenta

Tarjouslaskennan tiimiläiset toimivat usein projekteissa taustatukena.



Anssi Laitinen
Tarjoukset
050 432 3326

Henry Huittinen
Valaistusasiantuntija
0400 196 197

Aake Avonius
Tarjoukset
045 720 1255

Hanna Lietoranta-Mäntylä
Projektikoordinaattori
044 049 4679

Helpdesk **0207 545 604**

helpdesk@airam.fi

Tilaukset: asiakaspalvelu@airam.fi
Reklamaatiot: valaisimet@airam.fi
Tarjouskyselyt: projektitarjoukset@airam.fi

AIRAM

Uutuustuotteet 2024

Compact Multi 7  IP54	Compact XL 8  IP54	Cio Multi 9  IP20	Cio Multi lisätarvikkeet 10  IP20	Lumino 11  IP44
Nero 12  IP44	Optimus MP 13  IP44	InduProof 14  IP65	Fresa Pro 15  IP65	Futura Nano WB 16  IP65
Futura Nano NB 16  IP65	Marketta 18  IP20	Vario D/I 20  IP20	Multibay 21  IP65	Range 22  IP66
Airam Pro Led 23  IP65	<ul style="list-style-type: none"> ■ Casambi Ready ■ Dali ■ ActiveAhead Tunable White ■ Night Dim 			



Airam on vastuullinen valinta

Olemme jo yli sadan vuoden ajan panostaneet tinkimättömään palveluun ja kestäviin valaistusratkaisuihin. Lahden tehtaalla olemme ottaneet aikaisemmin alihankkijoiden avulla valmistettujen tuotteiden tuotantoa omiin käsiimme, mikä tarkoittaa entistä lyhyempää toimitusketjua. Tuotantoon ja logistiikkaan liittyvien valintojen kilpailutuksessa kiinnitämme huomiota ympäristövaikutuksiin.

Käytämme 100-prosenttisesti uusiutuvaa energiaa niin Keravan pääkonttori- ja logistiikkakeskuksessa kuin Lahden tehtaallammekin.

Kotimainen, Suomessa tuotettu valaisin on meille asia, josta olemme erityisen ylpeitä. Suomalaisena yrityksenä liputamme ylpeästi suomalaisen osaamisen, vastuullisuuden ja kotimaisen työn

puolesta. Asiakkaamme ovat huomanneet palvelun ketteryyden ja arvostavat kohonnuttua valaisintuotannon kotimaisuusastetta. Ostamalla suomalaisia tuotteita ja palveluita luomme yhdessä Suomeen uusia työpaikkoja. Uusien valaisinmallien tuotannossa käytämme kierrätettyä alumiinia.

Lue lisää: airam.fi/vastuullisuus



Compact Multi s. 7

Valoisaa ja vaikuttavaa vastuullisuutta

Me Airamilla haluamme tarjota asiakkaillemme mahdollisuuden jatkuvasti vastuullisempiin valintoihin. Käytännön tasolla esimerkiksi Compact Multin valmistuksessa on käytetty kierrätysmuovia. Sen osien vaihdettavuus mahdollistaa elinkaaren pidentämisen. Ja eri materiaaleista valmistettujen osien helppo purettavuus varmistaa vaivattoman loppukierrätyksen. Kaikki nämä ovat tärkeitä askeleita vastuullisuusmatkallamme kohti kestävämpää tulevaisuutta.



Älykkäät, langattomat valaistuksen ohjaustavat

Airamilla on vankka kokemus sekä perinteisestä valaistuksen ohjauksesta että langattomista Casambi- ja Helvar ActiveAhead -ohjausjärjestelmistä. Airamin projektimyyni tarjoaa opastusta langattomien ratkaisujen valinnoissa ja suunnittelussa, koulutusta järjestelmän ohjelmointiin sekä tarvittaessa käytön tukea myös tilojen käyttäjälle.

Airam tarjoaa monipuoliset, energiaa ja ympäristöä säästävät, pitkän elinkaaren valaistusratkaisut. Uusista ja ennestään tutuista valaisinmalleista voidaan Airamilla räätälöidä asiakkaan tarpeisiin sopivia älykkäitä versioita muun muassa toimistoihin, myymälöihin, teollisuuteen, julkisiin tiloihin ja asuntorakentamiseen.

Langaton ohjaus on turvallinen. Ohjauksen äly on hajautettu valaisimiin ja toimii Mesh-verkossa, eli jokainen verkon laite välittää ja vastaanottaa tietoa. Valaisimet viestivät keskenään langattomasti Bluetooth Low Energy -yhteydellä (BLE).

Yhteistä langattomille ratkaisuille on nopea asennus, koska ohjauskaapeleita ei tarvita ja käyttöönotto sujuu vaivattomasti. Saneerauskohteissa voidaan saavuttaa huomattavia säästöjä tiloissa, joissa johdotuksen asentaminen olisi hankalaa tai kallista. Älykäs valaistuksen ohjaustapa sopii sekä saneeraus- että uudisrakennuskohteisiin.

Asuntotuotannossa tyypillisiä langattomasti ohjattavia kohteita ovat taloyhtiöiden porraskäytävät ja yleiset tilat, joissa valaistus on järkevää kytkeä liiketunnistukseen perustuvaksi. Myymälöissä langattomalla valaistuksen ohjauksella voidaan säästää erikseen yleisvalaistusta ja kosketinkiskoihin asennettuja kohdevalaisimia.

Airamilla on kokemusta langattomien ohjausratkaisujen toteutuksista julkisissa tiloissa kuten lentoasemilla, kirjastoissa ja liikuntahalleissa. Julkisissa tiloissa oikeanlainen ja riittävä valaistus tuo käyttömukavuuden lisäksi turvallisuutta. Ohjausratkaisuja hyödynnetään kohteissa monipuolisesti; valaistusta voidaan ohjata liikkeen tai päivänvalon perusteella käyttämällä kohteen tarpeisiin räätälöityjä valaistustilanteita.



Casambi – älykäs, edullinen ja muunneltava valaistuksen ohjausjärjestelmä

Airam tarjoaa langattomasti ohjattavia valaistuksen Casambi-ohjausratkaisuja toimistoihin, myymälöihin, teollisuuteen, julkisiin tiloihin ja asuntorakentamiseen. Airamilla uusista ja ennestään tutuista valaisinmalleista voidaan räätälöidä asiakkaan tarpeisiin sopivia älykkäitä Casambi-versioita.

Casambi on turvallinen ja luotettava, suomalaisen Casambi Oy:n kehittämä ratkaisu, jolla voit rakentaa toimintavarmen valaistuskokonaisuuden. Järjestelmä

on joustavasti laajennettavissa ja helposti hallittavissa: voit ohjata yksittäisiä valaisimia tai ryhmitellä valaisimia ja ohjata niitä ryhmäkohtaisesti.

Langaton valaistuksen ohjaustapa sopii sekä saneeraus- että uudisrakennuskohteisiin. Kiistaton etu on, että kokonaisuutta on helppo laajentaa jälkikäteen, hallita hajautetusti ja päivittää joustavasti. Muutokset ohjauksiin on helppo toteuttaa ilmaisella sovelluksella vaikkapa kiinteistöhuollon tai käyttäjän toimesta.

ActiveAhead – langaton, oppiva älyvalaistus

ActiveAhead on uudenlainen, aidosti älykäs ja skaalautuva langaton valaistusohjauksen ratkaisu. Järjestelmän itseoppiva algoritmi kerää jatkuvasti tietoa ympäristöstään ja oppii mukautumaan tilojen käytön mukaan. Järjestelmällä voidaan luoda monipuolisia valaistustilanteita ja itseoppivuudella varmistetaan, että tiloissa on aina optimaalinen määrä valoa. Järjestelmä säästää kustannuksia ja energiaa itseoppivan algoritmin ja langattoman ohjauksen ansiosta.

ActiveAhead-ohjausyksiköt käyttävät älykäästä, tekoälyyn pohjautuvaa algoritmia oppimiseen. Ratkaisu luo ainutlaatuisen käyttäjäkokemuksen: valaisin säätää valaistusta kirkkkaammaksi ennakoivasti ja himmentää valaistusta älykkäästi tilan todellisen käytön mukaan. Ennakointi perustuu valaisimien kykyyn oppia, miten tilassa liikutaan ja kykyyn hyödyntää tietoa: järjestelmä säätää valaistusta automaattisesti tarpeen mukaan.



Casambi-ohjauksen edut

- Alhaiset asennus- ja ohjelmointikustannukset.
- Valaisinten vapaa sijoittelu ja ryhmittely.
- Ei erillistä ohjauskaapelointia.
- Ohjattavuuden ansiosta pienempi energiankulutus.
- Pidempi valaisinten elinikä ja harvemmat huoltovälit.
- Älykäs tekniikka, ilmainen sovellus.

Helvar

ActiveAhead

ActiveAhead-ohjauksen edut

- Itseoppiva valaistus optimoi valon määrän
- Valaisinten vapaa sijoittelu ja ryhmittely.
- Ohjattavuuden ansiosta pienempi käytön aikainen energiankulutus.
- Ohjauksen ansiosta valaisimien pidemmät eliniät ja harvemmat huoltovälit.
- Henkilökohtaisesti säädetty valaistus lisää käyttäjien mukavuutta ja hyvinvointia.
- Energiaa ja kustannuksia säästyy sekä rakennusvaiheessa että kiinteistön käytön aikana ennakointiin perustuvan valaistuksen ohjauksen ansiosta.





Kotimaista & valaisintuotantoa monipuolista räätälöintipalvelua

Lahden tehtaamme ansiosta räätälöintikapasiteettimme kasvu on tuonut merkittävän lisän palveluihimme. Kun suunnitellaan räätälöityjä ratkaisuja, nousevat paikallisuus ja saavutettavuus erityisen tärkeään asemaan.

Konekantamme on metallinkäsittelyyn erikoistunut ja kahden maalaukselinjan ansiosta voimme valmistaa valaisinrunkoja, tai vaikkapa moduulivalaisimien pinta-asennuskehyskiä, millä tahansa asiakkaan toivomalla RAL Classic -värikartan värillä.

Valmistamme Vario-alumiiniprofiilivalaisimet joustavasti eri runkopituuksiin. Varion opaali- ja mikroprisma-versioiden lisäksi saatavilla on erittäin matalan UGR-arvon versiot ja kulmalitospaloilla suorakulmion muotoiset tai seinäasennettavat valaisimet.

Toteutamme toivomuksesta monenlaisia valaisinkiinnikkeitä ja -kannakkeita, läpivoimajärjestelmät ja määrämittäisiä liitosjohtoja pikaliittimin. Toimitamme määrämittään katkaistua led-nauhaa ja niihin yhteensopivia alumiiniprofiileja sekä sisä- että ulkokäyttöön.

Räätälöimme tutut Airam-valaisimet eri ohjausjärjestelmiin soveltuviksi, olipa kyseessä langalliset tai älykkäät Casambi- tai Helvar ActiveAhead-järjestelmät.

Kun suunnitellaan räätälöityjä ratkaisuja, paikallisuus ja saavutettavuus ovat tärkeässä roolissa.



Alumiiniprofiilivalaisinsarja
Vario



Urheilutilavalaisin
Sport



Myymlävalaisin
Marketta

Sivu
18

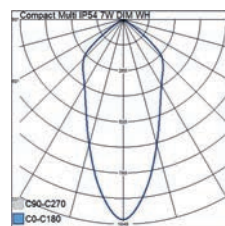
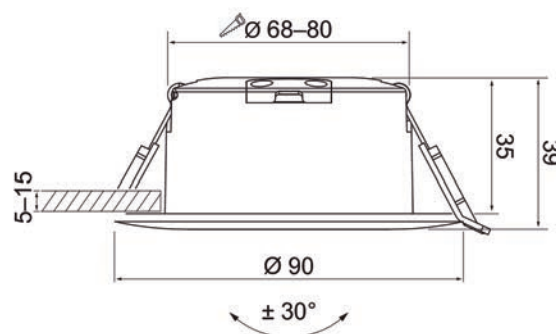
Uusi



Compact Multi

Compact Multi on vastuullisesti valmistettu ja laadukas alasvalo. Valaisimen osissa on käytetty kierrätettyä alumiinia ja muovia; osa muovista on valtameristä kerättyä materiaalia. Compact Multi on ekologinen valinta, sillä sen valonlähde on käyttäjän helposti vaihdettavissa, mikä pidentää valaisimen elinkaarta. Suunnattava valaisin soveltuu yleisvalaistuksen luomiseen ja yksityiskohtien korostamiseen. Käyttökohteina ovat asuinrakennukset sekä julkiset tilat, joissa tarvitaan laadukasta värin- toistoa, kuten museot, ravintolat, galleriat ja hotellit. Valaisimen väriämpötila valitaan kolmesta vaihtoehdosta ennen asennus- ta. Himmennettävyys tuo lisää mahdollisuuksia tilojen valais- tukseen.

- Runko kierrätettyä alumiinia, kehys ja suojakuppi kierrätettyä muovia.
- Valkoinen RAL 9010, musta RAL 9005.
- Suojausluokka II.
- Uppoasennus kattoon.
- Soveltuu ketjutettavaksi maks. 3 x 1,5 mm².
- Asennuskorkeus 2–6 metriä.
- Kiinteä led 7 W / 500 lm.
- Avauskulma on 36 astetta.
- Väriämpötilat 2700 K, 3300 K ja 4000 K, vaihdettavissa valaisimesta. CRI > 90 / Ra > 90.
- MacAdam 3 SDCM.
- IP20/IP54.
- IK02.
- Himmennys: nousevan ja laskevan reunan ohjaus.
- Käyttöympäristön lämpötila 0 ... 25 °C.
- Hyötyeliniä L70 65 000 h (Ta25°C).
- Hyötyeliniä L80 50 000 h (Ta25°C).



• Varastotuote

Compact Multi Dim

SNRO	KOODI	W	LM
4146965	A1COE1 IP54 7W 927/933/940 DIM WH	7	500
4146966	A1COE2 IP54 7W 927/933/940 DIM BK	7	500

Compact Multi Dim 6-pack

SNRO	KOODI	W	LM
4146967	A1COE3 IP54 7W 927/933/940 DIM WH 6-pack	7	500
4146968	A1COE4 IP54 7W 927/933/940 DIM BK 6-pack	7	500

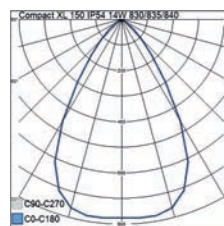
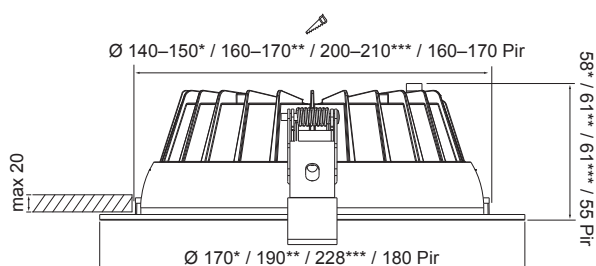
Alasvalo kierrätys- materiaaleista

Valaisimen osissa on käytetty kierrätettyä alumiinia ja muovia; osa muovista on valtameristä kerättyä materiaalia. Compact Multi on ekologinen valinta, sillä sen valonlähde on käyttäjän helposti vaihdettavissa, mikä pidentää valaisimen elinkaarta.

Compact XL

Compact XL on monipuolinen ja laadukas alavalosarja, joka luo kirkasta ja tasaisesti jakautuvaa valoa. Mallisto on suunniteltu julkisiin tiloihin, kuten aulatiloihin ja käytäville sekä erityisesti toimistoihin ja oppilaitoksiin. Valaisimet on suunniteltu niin, että ne aiheuttavat mahdollisimman vähän kiusahäikäisyä, ja niiden UGR-arvo on alle 19. Valaisin soveltuu erinomaisesti myös saneerauskohteisiin. Sarja tarjoaa neljä eri kokoista valaisinta, mukaan lukien PIR-mallin. Tehon ja värilämpötilan voi valita useasta vaihtoehdosta. Valaisimet ovat erittäin energiatehokkaita ja pitkäikäisiä, ja niillä on hyvä lm/w-suhde.

- Runko ja kupu alumiinia, linssit muovia.
- Valkoinen RAL 9010.
- Suojausluokka II.
- Uppoasennus kattoon.
- Ketjutettavissa 3 x 1,5/2,5 mm², Pir-malli 4 x 1,5/2,5 mm².
- Asennuskorkeus 2–5 m.
- Kiinteä led, teho ja lumen vaihdettavissa valaisimesta:
 - 150 mm: 8 W 1150 lm, 10 W 1400 lm, 12 W 1700 lm, 14 W 1800 lm.
 - 170 mm: 18 W 2700 lm, 20 W 3000 lm, 22 W 3300 lm, 24 W 3350 lm.
 - 210 mm: 18 W 2650 lm, 20 W 2950 lm, 22 W 3200 lm, 24 W 3250 lm.
 - 170 mm Pir: 6 W 1050 lm, 8 W 1100 lm, 10 W 1350 lm, 11 W 1500 lm, 12 W 1650 lm.
- Värilämpötilat 3000 K, 3500 K ja 4000 K, vaihdettavissa valaisimesta. CRI > 80 / Ra > 80.
- MacAdam 3 SDCM.
- IP20/IP54.
- IK03.
- On/off, Dali ja Casambi.
- Pir-mallit toimivat passiivisella infrapunatunnistinperiaatteella ja soveltuvat master/slave (M/S) -asennukseen, mahdollistaen maks. 3 orjavalaisimen käytön.
- Käyttöympäristön lämpötila 0 ... 25 °C.
- Hyötyelinikä L80 100 000 h (Ta25°C).
- Virtalähteen elinikä 50 000 h.
- Virtalähteiden elinikä DA- ja CA-malleissa 100 000 h.



Compact XL - julkisten tilojen alavalvalo

Compact XL -sarja on monipuolinen ratkaisu julkisten tilojen valaistukseen. Valaisimessa on tehon ja värilämpötilan vaihto.

• Varastotuote

Compact XL

SNRO	KOODI		W	LM
• 4146960	A1EMB1	150 IP54 14W 830/835/840 WH	14	1800
• 4146961	A1EMB2	170 IP54 24W 830/835/840 WH	24	3350
• 4146962	A1EMB3	210 IP54 24W 830/835/840 WH	24	3250

Compact XL tunnistinvalaisimet

SNRO	KOODI		W	LM
• 4146963	A1EMB4	170 IP54 12W 830/835/840 PIR	12	1650

Compact XL Dali

SNRO	KOODI		W	LM
	A1EMB1-DALI	150 IP54 14W 830/835/840 DA2 WH	14	1800
	A1EMB2-DALI	170 IP54 24W 830/835/840 DA2 WH	24	3350
	A1EMB3-DALI	210 IP54 24W 830/835/840 DA2 WH	24	3250

Compact XL Casambi

SNRO	KOODI		W	LM
	A1EMB1-CA	150 IP54 14W 830/835/840 CA WH	14	1800
	A1EMB2-CA	170 IP54 24W 830/835/840 CA WH	24	3350
	A1EMB3-CA	210 IP54 24W 830/835/840 CA WH	24	3250



Cio Multi

Väriämpötilan vaihdolla varustettu Cio Multi on matalarakenteinen ja kevyt pinta- tai puoliuppoasennettava paneelivalaisin. Valaisimen väriämpötila valitaan kolmesta vaihtoehdosta ennen asennusta. Cio Multi soveltuu kuiviin tiloihin asuinkehteissa ja julkisissa tiloissa ja se on erinomainen ratkaisu erityisesti saneerauskehteissä. Cio Multi -mallien etuna on säädettävä jousikiinnike, jolla valaisin voidaan sovittaa lähes jokaiseen valmiiseen upotusaukkoon (55–250 mm) riippuen tuotteen koosta. Sarjaan kuuluva Pir-malli sopii erityisesti eteiskäytäviin ja tuulikaappeihin. Valaisimet ovat himmennettäviä (ei Pir-malli). Valittavanasi on kolme runkokokoa. Valaisimeen on saatavana monipuolisesti lisätarvikkeita. Valaisimen värin voi vaihtaa koristerenkaalla ja korotuskehyksellä asennus onnistuu myös pintakaapelilla.

- Runko polykarbonaattia, kupu opaloitua polykarbonaattia.
- Valkoinen, RAL 9003.
- Suojausluokka II.
- Pinta- tai puoliuppoasennus.
- Valaisimessa kiinteä liitosjohto 2 x 0,75 mm². Päätyvä asennus.
- Asennuskorkeus 2–5 m.
- Väriämpötilat 3000 K, 4000 K ja 6500 K, vaihdettavissa valaisimesta. CRI > 80 / Ra > 80.
- IP20/20.
- IK03.
- Kiinteä led 9 W / 500 lm, 12 W / 1000 lm, 16 W / 1500 lm. Pir-malli 12W / 1000 lm.
- Himmennys: nousevan ja laskevan reunan ohjaus ja Casambi.
- Käyttöympäristön lämpötila 0 ... 25 °C.
- Hyötyelinikä L70 50 000 h (Ta25°C).

• Varastotuote

Cio Multi Dim

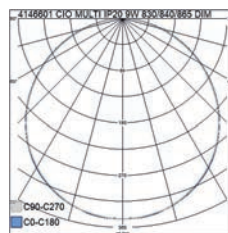
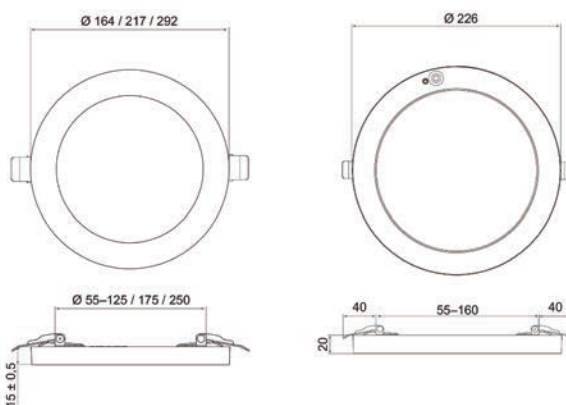
SNRO	KOODI		W	LM
4146601	A1CIOA	IP20 9W 830/840/865 DIM WH	9	500
4146602	A1CIOB	IP20 12W 830/840/865 DIM WH	12	1000
4146603	A1CIOC	IP20 16W 830/840/865 DIM WH	16	1500
4146969	A1CIOO	IP20 24W 830/840/865 DIM WH	24	2000

Cio Multi tunnistinvalaisimet

SNRO	KOODI		W	LM
4146604	A1CIOD	IP20 12W 830/840/865 PIR WH	12	1000

Cio Multi Casambi

SNRO	KOODI		W	LM
	A1CIOA-CA	IP20 9W 830/840/865 CA WH	9	500
	A1CIOB-CA	IP20 12W 830/840/865 CA WH	12	1000
	A1CIOC-CA	IP20 16W 830/840/865 CA WH	16	1500



Cio Multi -mallien etuna on säädettävä jousikiinnike, jolla valaisin voidaan sovittaa lähes jokaiseen valmiiseen upotusaukkoon.

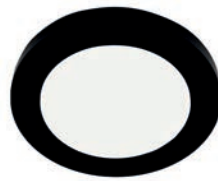
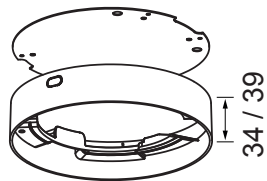
Pir-malli.

Uusi lisätarvike: korotuskehys

Cio Multi korotuskehyksellä valaisin voidaan asentaa pintakaapelilla. Kehyksessä on murtoaihiot vastakkaisilla puolilla, joten valaisimia voi ketjuttaa. Kehyksen väri ja pintastruktuuri ovat samat kuin valaisimessa, joten lopputulos on siisti.



Cio Multi lisätarvikkeet



Korotuskehys

Cio Multi korotuskehyksellä valaisin voidaan asentaa pinta-kaapelilla. Kehyksessä on murtoaihiot vastakkaisilla puolilla, joten valaisimia voi ketjuttaa. Kehyksen väri ja pintastruktuuri ovat samat kuin valaisimessa, joten lopputulos on siisti. Kehys on saatavana jokaiseen Cio Multi -valaisimeen, myös Pir-malliin. Korotuskehys ei sovellu käytettäväksi yhdessä koristerenkaiden kanssa.

• Varastotuote

Cio Multi lisätarvikkeet

SNRO	KOODI	
• 4146801	A1CIOK	Korotuskehys 164 mm WH
• 4146802	A1CIOL	Korotuskehys 217 mm WH
• 4146804	A1CION	Korotuskehys 226 mm WH
• 4146803	A1CIOM	Korotuskehys 292 mm WH

Koristerengas

Cio Multi -sarjaan on saatavana lisätarvikkeena koristerengas. Sen avulla valaisimen värin voi vaihtaa helposti ja nopeasti. Renkaan saa joko mustana tai kromin värisenä kaikkiin perusmalleihin (ei Pir-malliin). Koristerengas kiinnitetään valmiiksi asennetun valaisimen pintaan. Valaisimen kehyksessä on magneetti, jonka ansiosta koristerengas asettuu nopeasti ja saumattomasti paikoilleen ja pysyy tiukasti kiinni valaisimessa.

• Varastotuote

Cio Multi lisätarvikkeet

SNRO	KOODI	
• 4146662	A1CIOE	Koristekehys 164 mm BK
• 4146663	A1CIOF	Koristekehys 164 mm CR
• 4146664	A1CIOG	Koristekehys 217 mm BK
• 4146665	A1CIOH	Koristekehys 217 mm CR
• 4146666	A1CIOI	Koristekehys 292 mm BK
• 4146667	A1CIOJ	Koristekehys 292 mm CR

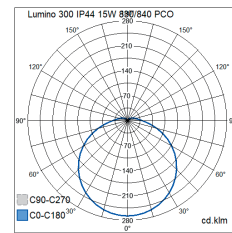
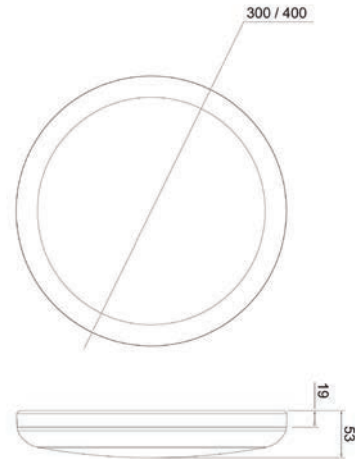


Lumino

Lumino on matalarakenteinen ja erittäin laadukas ja pitkäikäinen yleisvalaisin asuinrakennuksiin ja julkisiin kohteisiin. Valaisimen ulkonäkö on viimeistelty ja sen antama valo on tasaista ja laadukasta. Matalan rakenteen ansiosta valaisin istuu tyylikkäästi ja hillitysti erilaisiin tiloihin ja sisustuksiin. Valaisin soveltuu sisätilojen seinä- ja kattoasennuksiin porraskäytävissä ja yleisissä tiloissa. Voit asentaa Luminon myös ulkotiloihin, sillä se kestää kylmiä lämpötiloja. IP44-luokittelun ansiosta voit asentaa valaisimen myös kylpyhuoneeseen ja muihin kosteisiin tiloihin. Valaisimen voi asentaa myös pintakaapelilla lisätarvikkeena saatavan korotuskehýksen avulla. Valaisimessa on kaksi värilämpötilaa. Valittavanasi on kaksi kokovaihtoehtoa ja tunnistinvalaisinmalli kummastakin koosta sekä 400 -mallista ohjausvaihtoehtoina saatavana myös Dali-2 ja Casambi. Lumino on suunniteltu Keravalla suomalaisiin olosuhteisiin.

- Runko ja kupu UV-stabiloitua polykarbonaattia.
- Valkoinen, RAL 9003.
- Suojausluokka II.
- Katto- ja seinäasennus pintaan.
- Ketjutus: on/off ja Casambi 3 x 1,5/2,5 mm². Radar 4 x 1,5/2,5 mm². Dali-2 5 x 1,5/2,5 mm².
- Asennuskorkeus 1,5–6 m.
- Kaksi kokoa: Ø 300 ja 400 mm.
- Värilämpötila 3000 K/4000 K, vaihdettavissa valaisimesta. CRI > 80 / Ra > 80.
- MacAdam 3 SDCM.
- IP44.
- IK10.
- Kiinteä led.
 - 300-malli: 12 W 1100 lm / 15 W 1500 lm.
 - 400-malli: 17 W 1800 lm / 25 W 2500 lm.
 - 400 Dali-2 ja Casambi -mallit: 22 W 2150 lm.
- Saatavana on/off- ja Radar-mallit sekä 400 -mallista Dali-2, jossa suorapainikeohjaus (230V) ja Casambi-ohjaus.
- Radar-mallit toimivat mikroaaltotunnistinperiaatteella (5,8GHz) ja soveltuvat master/slave (M/S) -asennukseen, mahdollistaen maks. 10 orjavalaisimen käytön.
- Käyttöympäristön lämpötila on/off -30 ... 25 °C ja Radar, Dali-2 ja Casambi -20 ... 25 °C
- Hyötyelinikä L70B50 100 000 h (Ta25°C).
- Hyötyelinikä L80B10 80 000 h (Ta25°C).
- Hyötyelinikä L90B10 50 000 h (Ta25°C).

Korotuskehýksen avulla valaisin voidaan asentaa pintakaapelilla. Kehýksen korkeus on 34 mm ja murtoaihoita on 3 kpl.



Matalan rakenteen ansiosta valaisin istuu tyylikkäästi ja hillitysti erilaisiin tiloihin ja sisustuksiin.

• Varastotuote

Lumino

SNRO	KOODI	W	LM
4146668	A1LUKA 300 IP44 15W 830/840 PCO WH	15	1500
4146670	A1LUKC 400 IP44 25W 830/840 PCO WH	25	2500

Lumino tunnistinvalaisimet

SNRO	KOODI	W	LM
4146669	A1LUKB 300 IP44 15W 830/840 RA PCO WH	15	1500
4146671	A1LUKD 400 IP44 25W 830/840 RA PCO WH	25	2500

Lumino Dali

SNRO	KOODI	W	LM
	A1LUKC-DALI 400 IP44 22W 830/840 PCO DA2	22	2150

Lumino Casambi

SNRO	KOODI	W	LM
	A1LUKC-CA 400 IP44 22W 830/840 PCO CA	22	2150

Lumino lisätarvike

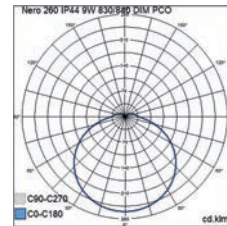
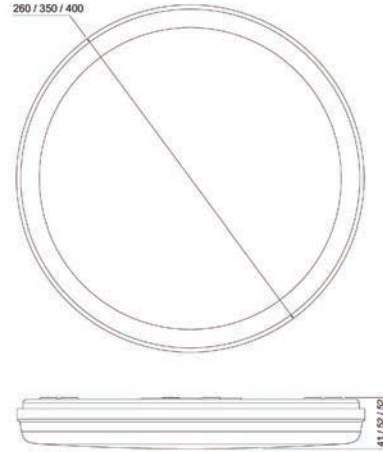
SNRO	KOODI	
4146974	A1LUMK	Korotuskehýs Lumino ja Nero WH



Nero

Nero on himmennettävä yleisvalaisin sisätilojen seinä- ja katto-asennuksiin. Käyttökohteita ovat portaikot, käytävät ja yleiset tilat. IP44-luokittelun ansiosta voit asentaa valaisimen myös kylpyhuoneeseen ja muihin kosteisiin tiloihin. Valaisimessa on matala rakenne ja sen muotoilu on tyylikäs ja hillitty. Himmennysominaisuus lisää käyttökavuutta. Valaisimessa on kaksi värilämpötilaa. Valittavanasi on kolme kokovaihtoehtoa. Valaisimen voi asentaa myös pintakaapelilla lisätarvikkeena saatavan korotuskehysten avulla.

- Runko ja kupu UV-stabiloitua polykarbonaattia.
- Valkoinen, RAL 9016.
- Suojausluokka II.
- Katto- ja seinäasennus pintaan.
- Ketjutettavissa 3 x 1,5/2,5 mm².
- Asennuskorkeus 2,5–6 m.
- Kolme kokoa: Ø 260, 350 ja 400 mm.
- Värilämpötila 3000 K/4000 K, vaihdettavissa valaisimesta. CRI > 80 / Ra > 80.
- MacAdam 6 SDCM.
- IP44.
- IK10.
- Kiinteä led.
 - 260-malli 9W 700 lm.
 - 350-malli 12W 1000 lm.
 - 400-malli 18W 1700 lm.
- Himmennys: nousevan ja laskevan reunan ohjaus.
- Käyttöympäristön lämpötila 0 ... 25 °C.
- Hyötyelinikä L70 50 000 h (Ta25°C).



Korotuskehysten avulla valaisin voidaan asentaa pintakaapelilla. Kehyksen korkeus on 34 mm ja murtoaihoita on 3 kpl.

• Varastotuote

Nero Dim

SNRO	KOODI	W	LM
4146809	A1NERA 260 IP44 9W 830/840 DIM PCO WH	9	700
4146810	A1NERB 350 IP44 12W 830/840 DIM PCO WH	12	1000
4146811	A1NERC 400 IP44 18W 830/840 DIM PCO WH	18	1700

Lumino lisätarvike

SNRO	KOODI
4146974	A1LUMK Korotuskehys Lumino ja Nero WH

Nero - himmennettävä yleisvalaisin!

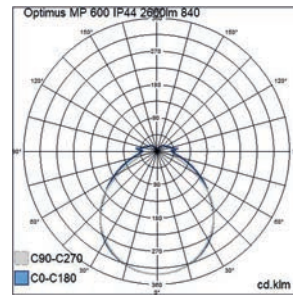
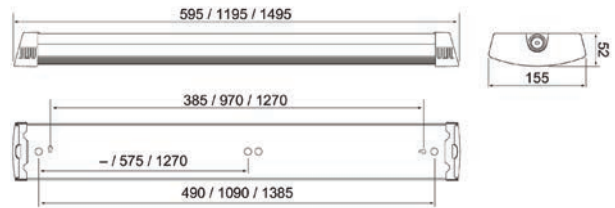
Uusi ja odotettu, vaihekulmahimmennettävä Nero täydentää Airamin yleisvalaisinmallistoa.



Optimus MP

Optimus MP on ensiluokkainen valinta, kun tarvitset monipuolisen ja energiatehokkaan teollisuusvalaisimen. Valaisimessa on matala rakenne ja mikroprismakupu, joka antaa tasaista valoa. Valaisimen mukana tulee satiininen kalvo, joka vähentää häikäisyä ja antaa tasaista valoa. Lisää valotehoa saat poistamalla kalvon. Optimus MP soveltuu teollisuuden tiloihin, liikerakennuksiin, varastoihin, pysäköintihalleihin, autokatoksiin, käytävälle ja kosteisiin tiloihin. Sarjassa on kolme eri pituutta ja tehon voi vaihtaa neljän eri vaihtoehdon väliltä. Valaisimessa on erinomainen hyötysuhde ja pitkä elinikä.

- Runko terästä ja mikroprismakupu akryylia (ACMP).
- Valkoinen.
- Suojausluokka I.
- Pinta-asennus, ripustusasennus lisätarvikkeilla.
- Läpijohdotettu 5 x 2,5 mm²: On/off ja Radar MS -mallit.
- Radar MS 1200 mm voidaan ketjuttaa maksimissaan seitsemän orjavalaisinta. Radar MS 1500 mm voidaan ketjuttaa maksimissaan viisi orjavalaisinta.
- On/off-mallien teho vaihdettavissa valaisimesta:
 - 600 mm: 11 W / 1400 lm, 13 W / 1700 lm, 16 W / 2000 lm, 20 W / 2600 lm.
 - 1200 mm: 23 W / 3200 lm, 29 W / 4000 lm, 35 W / 4900 lm, 40 W / 5600 lm.
 - 1500 mm: 26 W / 3600 lm, 33 W / 4600 lm, 40 W / 5600 lm, 47 W / 6600 lm.
- Dali-mallien teho vaihdettavissa valaisimesta:
 - 1200 mm: 23 W / 3200 lm, 40 W / 5600 lm.
 - 1500 mm: 26 W / 3600 lm, 47 W / 6600 lm.
- Asennuskorkeus 2–6 m.
- Väriämpötila 4000 K. CRI > 80 / Ra > 80.
- IP44.
- IK07.
- MacAdam 3 SDCM.
- On/off ja Dali-2, jossa suorapainikeohjaus (230V).
- Suorapainikeohjauksessa käytettävien valaisinten enimmäismäärä yhdessä ryhmässä on 20 kpl.
- Käyttöympäristön lämpötila -20 ... 40 °C.
- Hyötyelinikä L70 > 100 000 h (Ta25°C).
- Hyötyelinikä L80 100 000 h (Ta25°C).



• Varastotuote

Optimus MP

SNRO	KOODI		W	LM
• 4338596	A3OPAA	600 IP44 20W 2600lm 840 ACMP	20	2600
• 4338597	A3OPAB	1200 IP44 40W 5600lm 840 ACMP	40	5600
• 4338598	A3OPAC	1500 IP44 47W 6600lm 840 ACMP	47	6600

Optimus MP tunnistinvalaisimet

SNRO	KOODI		W	LM
• 4338600	A3OPAE	1200 IP44 40W 5600lm 840 RA/MS	40	5600
• 4338601	A3OPAF	1500 IP44 47W 6600lm 840 RA/MS	47	6600

Optimus MP Dali

SNRO	KOODI		W	LM
	A3OPAB-DALI	1200 IP44 40W 5600lm 840 ACMP DA2	40	5600
	A3OPAC-DALI	1500 IP44 47W 6600lm 840 ACMP DA2	47	6600



InduProof

InduProof on energiatehokas teollisuusvalaisin, joka on varustettu erittäin monipuolisilla ominaisuuksilla. Valaisimen led-moduuli ja virtalähde ovat vaihdettavissa, joiden ansiosta valaisin saa pitkän elinkaaren. Valaisimessa on kytkin, jolla voi vaihtaa valovirtaa neljän eri vaihtoehdon väliltä. Sarjassa on kaksi eri pituutta ja sen voi asentaa pintaan tai ripustusasennuksena sekä vaakavaijeriin. Käyttökohteiksi soveltuvat pysäköintihallit, varastotilat ja teollisuuden kokoonpanolinjat.

- Runko ja kupu polykarbonaattia (PCO).
- Harmaa, RAL 7035.
- Suojausluokka I.
- Pinta-asennus kattoon ja seinään, mahdollisuus myös ripustusasennukseen sekä vaakavaijeriasennukseen lisätarvikkein.
- Läpivirtaus 5 x 2,5 mm².
- Väriämpötila 4000 K. CRI > 80 / Ra > 80.
- IP65.
- IK08.
- On/off-mallien teho vaihdettavissa valaisimesta:
 - 1200 mm: 19 W / 3000 lm, 24 W / 3800 lm, 30 W / 4800 lm, 35 W / 5600 lm.
 - 1500 mm: 26 W / 4160 lm, 33 W / 5280 lm, 38 W / 6080 lm, 45 W / 7200 lm.
- MacAdam 3 SDCM.
- On/off ja Dali-2, jossa suorapainikeohjaus (230V).
- Suorapainikeohjauksessa käytettävien valaisinten enimmäismäärä on 20 kpl.
- Käyttöympäristön lämpötila -20 ... 40 °C.
- Hyötyelinikä L70 > 100 000 h (Ta25°C).
- Hyötyelinikä L80 > 100 000 h (Ta25°C).
- Hyötyelinikä L90 > 80 000 h (Ta25°C).
- Virtalähteen elinikä 100 000 h.

• Varastotuote

InduProof

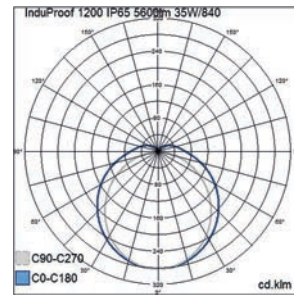
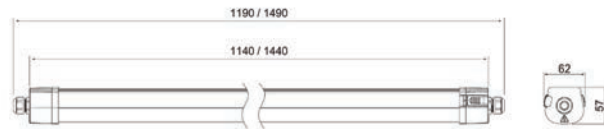
SNRO	KOODI		W	LM
4338605	A3INDA	1200 IP65 5600lm 35W/840 PCO	35	5600
4338606	A3INDB	1500 IP65 7200lm 45W/840 PCO	45	7200

InduProof Dali

SNRO	KOODI		W	LM
	A3INDA-DALI	1200 IP65 5600lm 35W/840 PCO DA2	35	5600
	A3INDB-DALI	1500 IP65 7200lm 45W/840 PCO DA2	45	7200

InduProof Vaakavaijeriripustussarja

SNRO	KOODI	
4338607	A3VAIA	Vaakavaijeriripustussarja InduProof



Vaakavaijeriripustussarja 4338607.

Vaihdettava led-moduuli ja virtalähde

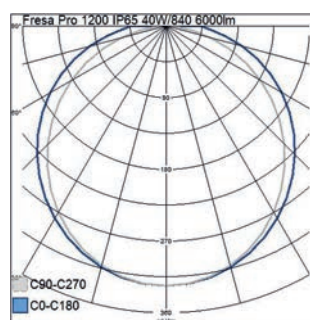
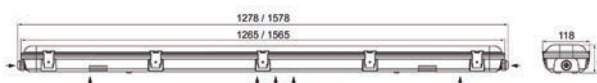
InduProof on helposti ja nopeasti asennettava teollisuusvalaisin, jossa on vaihdettava led-moduuli ja virtalähde.



Fresa Pro

Fresa Pro on monipuolinen valaisin, jonka parannellut ominaisuudet tekevät siitä entistä joustavamman ratkaisun. Valaisimessa on kytkin, jolla voi vaihtaa valaisimen valovirtaa neljän eri vaihtoehdon väliltä. Lisäksi valaisimen energiatehokkuutta ja asennettavuutta on parannettu. Läpilyhdytetty Fresa Pro soveltuu asennettavaksi teollisuus- ja pysäköintihalleihin, katoihin ja autotalleihin. Valaisimen materiaali on kestävä ja laadukasta polykarbonaattia ja salvat ruostumatonta terästä. Valaisin voidaan kiinnittää kattoon, seinään tai ripustaa mukana tulevien lisätarvikkeiden avulla.

- Runko ja kupu polykarbonaattia (PCO).
- Harmaa.
- Suojausluokka I.
- Katto- ja seinäasennus pintaan, mahdollisuus ripustusasennukseen lisätarvikkein.
- Läpilyhdytetty 5 x 2,5 mm².
- Väriämpötila 4000 K. CRI > 80 / Ra > 80.
- IP65.
- IK08.
- Kiinteä led, teho vaihdettavissa valaisimesta.
 - 1200 mm: 40 W / 6000 lm; 34 W / 5100 lm; 28 W / 4200 lm; 22 W / 3300 lm.
 - 1500 mm: 60 W / 9000 lm; 51 W / 7650 lm; 42 W / 6300 lm; 33 W / 4950 lm.
- MacAdam 5 SDCM.
- On/off.
- Käyttöympäristön lämpötila -20 ... 40 °C.
- Hyötyelinikä L70 50 000 h (Ta25°C).



• Varastotuote

Fresa Pro

SNRO	KOODI		W	LM
4338594	A3FRPA	1200 IP65 40W/840 6000lm PCO	40	6000
4338595	A3FRPB	1500 IP65 60W/840 9000lm PCO	60	9000

Monipuolinen Fresa Pro

Valaisimessa on kytkin, jolla voi vaihtaa valaisimen valovirtaa neljän eri vaihtoehdon väliltä. Lisäksi valaisimen energiatehokkuutta ja asennettavuutta on parannettu.

Futura Nano WB

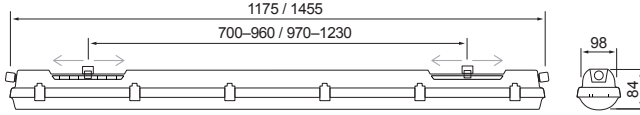
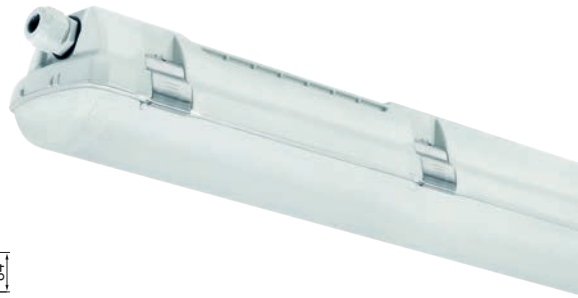
Pysäköintihalleihin soveltuva Futura Nano WB on edistyksellistä nano-pinnoitetta hyödyntävä, matalan UGR:n teollisuusvalaisin. Valaisin on tarkoitettu kohteisiin, joissa arvostetaan laadukkaan valaistuksen lisäksi energiatehokkuutta, pitkää käyttöikää sekä huoltovapautta. Uniikki optiikkaratkaisu takaa laadukkaan valon lisäksi erinomaisen hyötysuhteen sekä huipputason iskunkestävyyden. Valaisin soveltuu erinomaisesti mataliin pysäköintihalleihin sekä muihin tiloihin, joissa leveä valonjako optimoi tarvittavien valaisinten määrän. Valaisimen voi asentaa myös kylmiin tiloihin. Helpon ja mutkattoman asennuksen mahdollistavat useat ominaisuudet: valmis läp johdotus, jousiliitinrimat molemmissa päissä ja valaisinrungossa kiinni pysyvät salvat.

- Runko UV-stabiloitua polykarbonaattia (PC) ja kupu strukturoitua UV-stabiloitua polykarbonaattia (nano-pinnoitus), salvat ruostumatonta terästä.
- Harmaa.
- Suojausluokka I.
- Pinta- ja ripustusasennus.
- Läp johdotettu 5 x 2,5 mm².
- Asennuskorkeus 2,5–4 m.
- Kiinteä led:
 - 1175 mm 16–38 W / 2430–5880 lm.
 - 1455 mm 20–45 W / 3050–7280 lm.
- Väriämpötila 4000 K. CRI > 80 / Ra > 80.
- MacAdam 3 SDCM.
- Matala UGR, mallista riippuen 20,5–24.
- IP66.
- IK10.
- On/off- ja Dali-2-mallit.
- Käyttöympäristön lämpötila -25 ... 45 °C.
- Hyötyelinikä L70 >100 000 h (Ta40°C).
- Hyötyelinikä L80 100 000 h (Ta40°C).
- Hyötyelinikä L90 50 000 h (Ta40°C).
- Virtalähteen elinikä 100 000 h.
- WB = wide beam, DA2 = Dali-2.
- Monipuoliset mahdollisuudet projektiräätälöintiin: CRI > 80: 3000 K, 5000 K, 6500 K, CRI > 90: 3000 K, 4000 K, 5000 K, 6500 K. Valaistuksen ohjaukseen saatavana mm. Casambi-ohjaus. Saatavana myös turvavalo-versioina yhden ja kolmen tunnin akuilla.

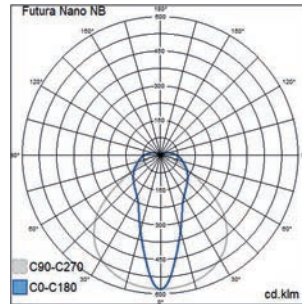
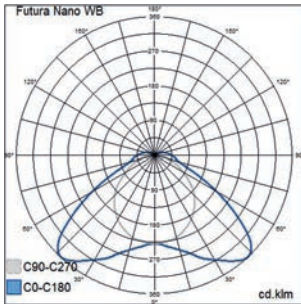
Futura Nano NB

Korkeisiin tiloihin suunniteltu Futura Nano NB on edistyksellistä nano-pinnoitetta hyödyntävä, matalan UGR:n teollisuusvalaisin. Valaisin on tarkoitettu kohteisiin, joissa arvostetaan laadukkaan valaistuksen lisäksi energiatehokkuutta, pitkää käyttöikää sekä huoltovapautta. Uniikki optiikkaratkaisu takaa laadukkaan valon lisäksi erinomaisen hyötysuhteen sekä huipputason iskunkestävyyden. Valaisimen voi asentaa teollisuuskohteisiin ja korkeisiin varastoihin. Helpon ja mutkattoman asennuksen mahdollistavat useat ominaisuudet: valmis läp johdotus, jousiliitinrimat molemmissa päissä ja valaisinrungossa kiinni pysyvät salvat.

- Runko UV-stabiloitua polykarbonaattia (PC) ja kupu strukturoitua UV-stabiloitua polykarbonaattia (nano-pinnoitus), salvat ruostumatonta terästä.
- Harmaa.
- Suojausluokka I.
- Pinta- ja ripustusasennus.
- Läp johdotettu 5 x 2,5 mm².
- Asennuskorkeus 7–12 m.
- Kiinteä led:
 - 1175 mm 26 W / 4000 lm; 36 W / 5600 lm.
 - 1455 mm 32 W / 4900 lm; 44 W / 7100 lm.
- Väriämpötila 4000 K. CRI > 80 / Ra > 80.
- MacAdam 3 SDCM.
- Matala UGR, jopa < 22.
- IP66.
- IK10.
- On/off- ja Dali-2-mallit.
- Käyttöympäristön lämpötila -25 ... 45 °C.
- Hyötyelinikä L70 >100 000 h (Ta40°C).
- Hyötyelinikä L80 100 000 h (Ta40°C).
- Hyötyelinikä L90 50 000 h (Ta40°C).
- Virtalähteen elinikä 100 000 h.
- NB = narrow beam, DA2 = Dali-2.
- Monipuoliset mahdollisuudet projektiräätälöintiin: CRI > 80: 3000 K, 5000 K, 6500 K, CRI > 90: 3000 K, 4000 K, 5000 K, 6500 K. Valaistuksen ohjaukseen saatavana mm. Casambi-ohjaus. Saatavana myös turvavalo-versioina yhden ja kolmen tunnin akuilla.



Futura Nano -sarjan valaisimilla on monipuoliset asennusvaihtoehdot. Pinta- ja ripustuskiinnityskoukut tulevat valaisimen mukana. Säädettävä kiinnikepari (4309996) tilataan erikseen.



Tilaustuote

Futura Nano WB

SNRO	W	LM
4338628	1200 IP66 IK10 2400lm/840 PCC	16 2400
4338629	1200 IP66 IK10 2900lm/840 PCC	20 2900
4338630	1200 IP66 IK10 4100lm/840 PCC	27 4100
4338631	1200 IP66 IK10 5900lm/840 PCC	38 5900
4338632	1500 IP66 IK10 3100lm/840 PCC	20 3100
4338633	1500 IP66 IK10 3700lm/840 PCC	24 3700
4338634	1500 IP66 IK10 5100lm/840 PCC	33 5100
4338635	1500 IP66 IK10 7300lm/840 PCC	45 7300

Futura Nano WB Dali

SNRO	W	LM
4338636	1200 IP66 2400lm/840 DA2 PCC	16 2400
4338637	1200 IP66 2900lm/840 DA2 PCC	20 2900
4338638	1200 IP66 4100lm/840 DA2 PCC	27 4100
4338639	1200 IP66 5900lm/840 DA2 PCC	38 5900
4338640	1500 IP66 3100lm/840 DA2 PCC	20 3100
4338641	1500 IP66 3700lm/840 DA2 PCC	24 3700
4338642	1500 IP66 5100lm/840 DA2 PCC	33 5100
4338643	1500 IP66 7300lm/840 DA2 PCC	45 7300

Tilaustuote

Futura Nano NB

SNRO	W	LM
4338644	1200 IP66 IK10 4000lm/840 PCC	27 4000
4338645	1200 IP66 IK10 5600lm/840 PCC	38 5600
4338646	1500 IP66 IK10 4900lm/840 PCC	33 4900
4338647	1500 IP66 IK10 7100lm/840 PCC	45 7100

Futura Nano NB Dali

SNRO	W	LM
4338648	1200 IP66 IK10 4000lm/840 DA2 PCC	27 4000
4338649	1200 IP66 IK10 5600lm/840 DA2 PCC	38 5600
4338650	1500 IP66 IK10 4900lm/840 DA2 PCC	33 4900
4338651	1500 IP66 IK10 7100lm/840 DA2 PCC	45 7100

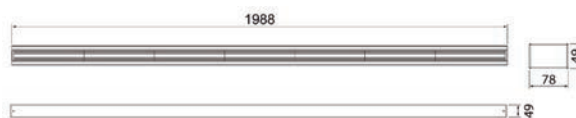


Marketta

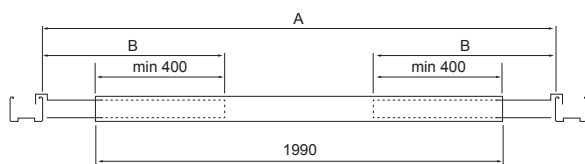
Kotimainen, energiatehokas Marketta-valaisinsarja on suunniteltu erityisesti liiketilojen ja myymälöiden valaistustarpeet huomioiden. Marketta soveltuu myös tiloihin, joissa tarvitaan laadukasta yleisvalaistusta. Valaisimen rakenne on optimoitu minimoimalla materiaalien käyttöä, jotta se olisi mahdollisimman kustannustehokas, ekologinen ja kevyt. Kevyt rakenne tekee myös valaisimen käsittelystä ja asennuksesta helppoa ja vaivatonta. Valaisimeen on saatavana erilaisia asennussarjoja; valmiina ratkaisuinä sekä räätälöitynä. Marketta on suunniteltu Keravalla ja valmistettu Airamin Lahden tehtaalla.

- Runko terästä, linssit polykarbonaattia. Vakiona 90 asteen linssit.
- Valkoinen RAL 9016.
- Suojaluokka I.
- Ramppiasennus, pinta-asennus tai ripustuskiskoasennus.
- Ketjutettavissa 3/5 x 2,5 mm².
- Asennuskorkeus 2–6 m.
- Vakiopituudet:
 - 1140 mm: 50 W / 8300 lm; 62 W / 10 000 lm; 89 W / 14 000 lm.
 - 1990 mm: 85 W / 14 500 lm; 106 W / 17 500 lm; 160 W / 24 300 lm.
- Väriämpötila 4000 K, CRI > 80.
- MacAdam 3 SDCM.
- IP20.
- IK02.
- On/off, Dali-2, jossa suorapainikeohjaus 230 V.
- Käyttöympäristön lämpötila 0 ... 25 °C.
- Hyötyelinikä L70 > 100 000 h (Ta25°C).
- Virtalähteen elinikä 100 000 h.
- WH = valkoinen runko, DA2 = Dali-2, Rxx = ramppiversiot.

- Projektikohtaisesti saatavana räätälöidyt valovirtapaketit. Runkopituudet ovat muokattavissa asiakkaan tarpeiden mukaan. Valaisin on saatavana myös useilla erilaisilla linsisivaihtoehdoilla. Erikseen tilattuna runkovärit RAL-Classic -sarjasta. Saatavana myös väriämpötila 3000 K sekä CRI > 90 / Ra > 90 sekä erilaisilla liitosjohdoilla.



Marketan asennus valaisinripustuskiskoon onnistuu ramppikannakkeilla.



Valaisimen pituus	Kannake	B	A
1990	R7	700	1990–2085
1990	R9	950	2490–3085
1990	R12	1200	2990–3585
1990	R14	1450	3490–4085
1990	R16	1660	3910–4500
1990	R19	1960	4510–5100



Tilaustuote

Marketta

SNRO	KOODI	W	LM
4338608	A3MARA 1140 8300lm 840 90D WH	50	8300
4338609	A3MARB 1140 10000lm 840 90D WH	62	10000
4338610	A3MARC 1140 14000lm 840 90D WH	89	14000
4338611	A3MARD 1990 14500lm 840 90D WH	85	14500
4338612	A3MARE 1990 17500lm 840 90D WH	106	17500
4338613	A3MARF 1990 24300lm 840 90D WH	160	24300



Tilaustuote

Marketta Dali

SNRO	KOODI	W	LM
4338614	A3MARA-DALI 1140 8300lm 840 DA2 90D WH	50	8300
4338615	A3MARB-DALI 1140 10000lm 840 DA2 90D WH	62	10000
4338616	A3MARC-DALI 1140 14000lm 840 DA2 90D WH	89	14000
4338617	A3MARD-DALI 1990 14500lm 840 DA2 90D WH	85	14500
4338618	A3MARE-DALI 1990 17500lm 840 DA2 90D WH	106	17500
4338619	A3MARF-DALI 1990 24300lm 840 DA2 90D WH	160	24300



Tilaustuote

Marketta ramppi

SNRO	KOODI	W	LM
	A3MARG 1990 R7 14500 90D	85	14500
	A3MARH 1990 R9 14500 90D	85	14500
	A3MARI 1990 R12 14500 90D	85	14500
	A3MARJ 1990 R14 14500 90D	85	14500
	A3MARK 1990 R16 14500 90D	85	14500
	A3MARL 1990 R19 14500 90D	85	14500
	A3MARM 1990 R7 17500 90D	106	17500
	A3MARN 1990 R9 17500 90D	106	17500
	A3MARO 1990 R12 17500 90D	106	17500
	A3MARP 1990 R14 17500 90D	106	17500
	A3MARQ 1990 R16 17500 90D	106	17500
	A3MARR 1990 R19 17500 90D	106	17500
	A3MARS 1990 R7 24300 90D	160	24300
	A3MART 1990 R9 24300 90D	160	24300
	A3MARU 1990 R12 24300 90D	160	24300
	A3MARV 1990 R14 24300 90D	160	24300
	A3MARX 1990 R16 24300 90D	160	24300
	A3MARY 1990 R19 24300 90D	160	24300



Tilaustuote

Marketta Dali ramppi

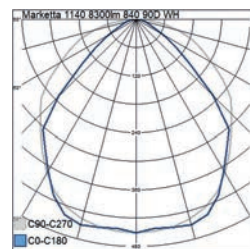
SNRO	KOODI	W	LM
	A3MARG-DALI 1990 R7 14500 DA2 90D	85	14500
	A3MARH-DALI 1990 R9 14500 DA2 90D	85	14500
	A3MARI-DALI 1990 R12 14500 DA2 90D	85	14500
	A3MARJ-DALI 1990 R14 14500 DA2 90D	85	14500
	A3MARK-DALI 1990 R16 14500 DA2 90D	85	14500
	A3MARL-DALI 1990 R19 14500 DA2 90D	85	14500
	A3MARM-DALI 1990 R7 17500 DA2 90D	106	17500
	A3MARN-DALI 1990 R9 17500 DA2 90D	106	17500
	A3MARO-DALI 1990 R12 17500 DA2 90D	106	17500
	A3MARP-DALI 1990 R14 17500 DA2 90D	106	17500
	A3MARQ-DALI 1990 R16 17500 DA2 90D	106	17500
	A3MARR-DALI 1990 R19 17500 DA2 90D	106	17500
	A3MARS-DALI 1990 R7 24300 DA2 90D	160	24300
	A3MART-DALI 1990 R9 24300 DA2 90D	160	24300
	A3MARU-DALI 1990 R12 24300 DA2 90D	160	24300
	A3MARV-DALI 1990 R14 24300 DA2 90D	160	24300
	A3MARX-DALI 1990 R16 24300 DA2 90D	160 </td <td>24300</td>	24300
	A3MARY-DALI 1990 R19 24300 DA2 90D	160	24300



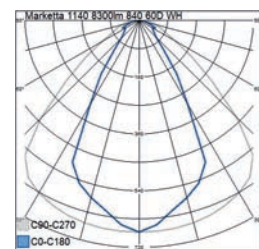
Tilaustuote

Marketta asennustarvikkeet

SNRO	KOODI
4338620	A3MALA Pinta-asennuskannakepari
4338621	A3MALB Rip.kiskokannakepari 70 WH
4338622	A3MALC Ramppias.kannakepari R7
4338623	A3MALD Ramppias.kannakepari R9
4338624	A3MALE Ramppias.kannakepari R12
4338625	A3MALF Ramppias.kannakepari R14
4338626	A3MALG Ramppias.kannakepari R16
4338627	A3MALH Ramppias.kannakepari R19



Marketta 90D



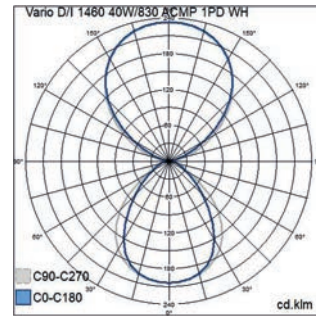
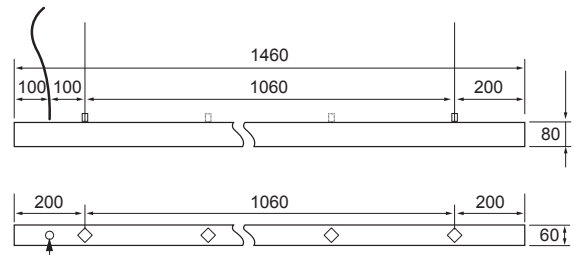
Marketta 60D



Vario D/I

Ripustusasennettavasta Vario D/I-mallista on saatavana vetonarulla ohjattava versio kahdella eri teholla. 1 PD: yhdellä vetonarulla, jolla ohjataan sekä ylä- että alavaloa samanaikaisesti tai 2 PD: kahdella vetonarulla, joilla ohjataan ylä- sekä alavaloa erikseen. Ylä- ja alavalon suhde on vakiona 60/40 (1 PD) ja 50/50 (2 PD). Voit räätälöidä valaisimista täysin projektiisi sopivan kokonaisuuden. Käyttökohteita ovat toimistot, aulat ja oppilaitokset sekä sisätilojen käytävät. Valaisimen rungossa käytettävä materiaali on 100 % kierrätettyä alumiinia. Kotimaista tuotantoa olevat Vario D/I -valaisimet on suunniteltu ja valmistettu Airam Lahden tehtaalla. Tuotteelle on myönnetty Avainlippu-merkki.

- Runko alumiinia, kupu akryylia; mikroprisma.
- Valkoinen, RAL 9016.
- Suojausluokka I.
- Ripustusasennus. Kytettävä erillisessä rasiassa. Valaisin toimitetaan valmiilla kahden metrin liitosjohdolla (3 x 0,75 mm²). Ripustusvaijerin pituus 1500 mm.
- Mikroprisma:
 - 1 PD 1460 mm: 40 W / 5400 lm / Vakiona hajavallo 40/60 / Ylävalo 60%.
 - 2 PD 1460 mm: 49 W / 6200 lm / Vakiona hajavallo 50/50 / Ylävalo 50%.
- Väriämpötila 3000 K. CRI > 80 / Ra > 80.
- MacAdam 3 SDCM.
- IP20.
- IK02.
- On/off ja vetonaruhimmennys.
- Käyttöympäristön lämpötila 0 ... 25 °C.
- Hyötyelinikä L70 > 100 000 h (Ta25°C).
- Hyötyelinikä L80 100 000 h (Ta25°C).
- Virtalähteen elinikä 100 000 h.
- WH = valkoinen, ACMP = akryylimikroprisma, D/I = ala- ja ylävalo, PD = vetonarukytkin.
- Projektikohtaisesti saatavana tarpeiden mukaan räätälöidyt valovirtapaketit. Tilauksesta läpivirtaus, eri läpivientipisteet, määrämittaiset liitosjohdot pikaliittimin ja erilaiset pikaliitinjohtosarjat. Erikseen tilattuna runkovärit RAL-Classic -sarjasta. Saatavana myös väriämpötila 4000 K sekä CRI > 90 / Ra > 90. Runkopituudet alkaen 600 mm aina 4500 mm asti. Saatavana myös vetonarukytkimellä.



Tilaustuote

Vario D/I ACMP

SNRO	KOODI	W	LM
	A1VAUA 1460 40W/830 ACMP 1PD WH D/I	40	5400
	A1VAUB 1460 49W/830 ACMP 2PD WH D/I	49	6200

Vario vetonarullinen versio

Vario-sarjan uusimmat mallit ovat vetonarulla ohjattavat ylä- ja alavalolliset versiot. Kotimaista tuotantoa Lahden tehtaalta.

IP65

-O
5 x 1

DALI-2

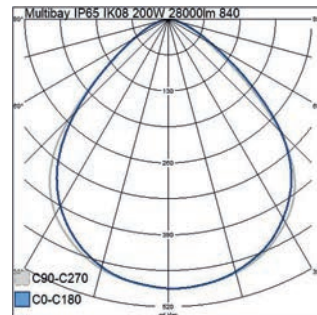
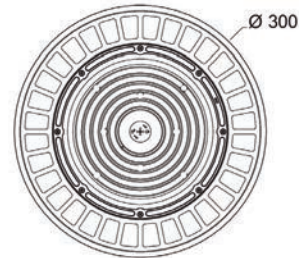
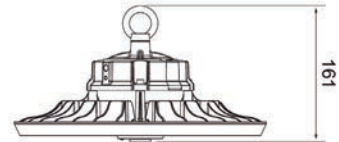
IK08

ta
-30 °Cta
45 °C5
vuoden
takuu

Multibay

Multibay on kustannustehokas syväsäteilijä, jossa yhdistyvät monikäyttöisyys ja erinomainen hintalaatusuhde. Kestävästä alumiinista valmistettu syväsäteilijä soveltuu tehovaihtonsa ansiosta lähes mihin tahansa suurta valontuottoa vaativaan kohteeseen, kuten korkeisiin, avoimiin halli- ja varastotiloihin. Valaisimen mukana toimitetaan valmiina karabiinihaka, joilla mahdollistat helpon ja nopean ripustusasennuksen. Pinta-asennus on mahdollista erikseen tilattavalla asennussangalla. On/off-versiossa on kolme tehovaihtoehtoa. Dali-version voi konfiguroida haluttuun tehoon dalikonfiguroinnin yhteydessä.

- Runko alumiinia, linssit polykarbonaattia, avauskulma 90 astetta.
- Musta, RAL 9017.
- Suojausluokka I.
- Päättyvä asennus 5 x 1 mm², kytkettävä erillisessä rasiassa.
- Ripustusasennus tai pinta-asennus asennussangalla (4338604), tilattava erikseen.
- Asennuskorkeus 6–10 m.
- Väriämpötila 4000 K. CRI > 80 / Ra > 80.
- IP65.
- IK08.
- Kiinteä led, teho vaihdettavissa valaisimesta.
 - On/off: 110 W / 16 500 lm; 150 W / 22 000 lm; 200 W / 28 000 lm.
 - Dali: 200 W / 28 000 lm.
- MacAdam 5 SDCM.
- On/off ja Dali.
- Käyttöympäristön lämpötila -30 ... 45 °C.
- Hyötyelinikä L70 > 100 000 h (Ta25°C).
- Hyötyelinikä L80 80 000 h (Ta25°C).
- Hyötyelinikä L90 40 000 h (Ta25°C).



• Varastotuote

Multibay

SNRO	KOODI	W	LM
4338602	A3SYAA IP65 IK08 200W 28000lm 840 90D	200	28000
4338603	A3SYAB IP65 IK08 200W 28000lm 840 90D DA2	200	28000

Multibay kiinnityssanka

SNRO	KOODI
4338604	A3SYAC Sanka Multibay



Syväsäteilijä tehonvaihdolla

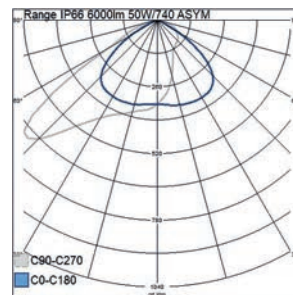
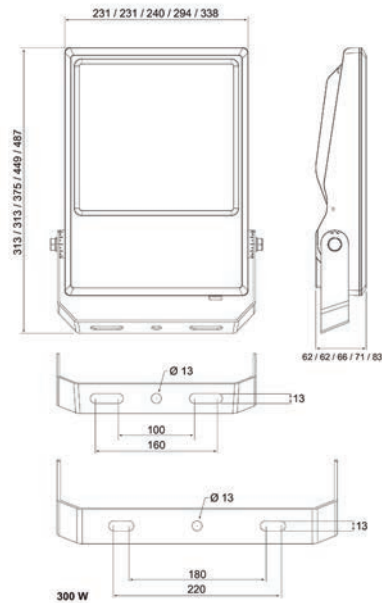
Kustannustehokas valinta lähes mihin tahansa korkeaan tilaan. Valaisimessa tehonvaihto.



Range

Range-valonheitin on huoltovapaa ja kustannustehokas vaihtoehto vaativaan käyttöön. Heittimessä on laadukkaat materiaalit ja sen iskunkestävyysluokitus IK08. Range soveltuu niin yleisvalaistukseen kuin aluevalaistukseenkin; erinomainen valinta rakennusten julkisivuihin, pysäköintialueille ja mainostaulujen valaistukseen. Valaisimessa on erittäin hyvä hyötysuhde.

- Runko alumiinia, kupu karkaistua lasia, linssit UV-suojattua polykarbonaattia. Polarisoitu 45 asteen epäsymmetrinen valonjako.
- Harmaa, RAL 9006.
- Suojausluokka I.
- Asennus kattoon tai seinään sekä erillisellä sovittimella 60 mm suoraan pylväaseen.
- Kumikaapeli 650 mm.
- Päättyvä asennus 3 x 1,0 mm², kytkettävä erillisessä rasiassa.
- Tuulipinta-ala:
 - 50 W / 100 W: edestä 0,0656 m², sivulta 0,0126 m².
 - 150 W: edestä 0,0840 m², sivulta 0,0170 m².
 - 240 W: edestä 0,1240 m², sivulta 0,0220 m².
 - 300 W: edestä 0,1240 m², sivulta 0,0220 m².
- Väriämpötila 4000 K. CRI > 70 / Ra > 70.
- MacAdam 5 SDCM.
- IP66.
- IK08.
- Kiinteä led.
 - 50 W / 6000 lm; 100 W / 12 000 lm; 150 W / 18 000 lm; 240 W / 28 800 lm; 300 W / 36 000 lm.
- On/off.
- Käyttöympäristön lämpötila -30 ... 50 °C.
- Hyötyelinikä L80 50 000 h (Ta25°C).



• Varastotuote

Range

SNRO	KOODI	W	LM
4546534	A5RANA IP66 6000lm 50W/740 ASYM 45D	50	6000
4546535	A5RANB IP66 12000lm 100W/740 ASYM 45D	100	12000
4546536	A5RANC IP66 18000lm 150W/740 ASYM 45D	150	18000
4546537	A5RAND IP66 28000lm 240W/740 ASYM 45D	240	28000
4546539	A5RANE IP66 36000lm 300W/740 ASYM	300	36000

Pylväs kiinnike Range

SNRO	KOODI
4546538	A5PKIA Pylväs kiinnike 60mm Range



Airam Pro Led

Airam Pro ammattilaislampujen valikoiman uutuudet.



Airam Pro led opaalikupu

Airam Pro led -sarjassa on opaalikupuisia malleja kahdessa värilämpötilassa, 3000 K ja 4000 K. Lamput on täysin kattava 360 asteen valonjako, joten se antaa valoa myös kannan suuntaan. Opaalikuvun ansiosta valo ei häikäise. Kaikki mallit ovat himmennettäviä.

Airam Pro led 3000K OP FIL DIM

SNRO	KOODI		W	LM
4710044	A7LEM1	PRO C35 830 630lm E14 FIL DIM OP	5	630
4710218	A7LEM2	PRO P45 830 630lm E14 FIL DIM OP	5	630
4710219	A7LEM3	PRO P45 830 806lm E27 FIL DIM OP	5,9	806
4710220	A7LEM4	PRO A60 830 806lm E27 FIL DIM OP	7	806
4710221	A7LEM5	PRO A60 830 1055lm E27 FIL DIM OP	9	1055

Airam Pro led 4000K OP FIL DIM

SNRO	KOODI		W	LM
4714101	A7PRCB	PRO C35 840 630lm E14 FIL DIM OP	5	630
4714102	A7PRCC	PRO P45 840 630lm E14 FIL DIM OP	5	630
4714103	A7PRCD	PRO P45 840 806lm E27 FIL DIM OP	5,9	806
4714100	A7PRCE	PRO A60 840 806lm E27 FIL DIM OP	7	806
4710222	A7LEM6	PRO A60 840 1055lm E27 FIL DIM OP	9	1055

3000 K & 4000 K



Airam Pro led -putkia on nyt saatavana kahdessa värilämpötilassa. Uudet 3000 K putket tuovat mallistoon monipuolisemmin vaihtoehtoja.



Airam Pro led-putket

Airam Pro led -putkia on nyt saatavana kahdessa värilämpötilassa. Uudet 3000 K putket tuovat mallistoon monipuolisemmin vaihtoehtoja.

Led-putket soveltuvat korvaamaan vastaavanmittaisia loisteputkia sellaisenaan, ainoastaan tavallisen syyttimen tilalle on vaihdettava pakkauksen mukana tuleva led-sytytin. 59 cm putki ei sovellu kaksilamppuisiin valaisimiin, joissa lamput on yhteinen kuristin. Led-putket sopivat perinteisillä magneetikuristimilla varustettuihin valaisimiin ja suorakytkentään.

Airam Pro led-putket 3000K

SNRO	KOODI		W	LM
4710225	A7LEM9	PRO LED T8 590 830 G13 1450lm	9	1450
4710223	A7LEM7	PRO LED T8 1200 830 G13 2800lm	18	2800
4710224	A7LEM8	PRO LED T8 1500 830 G13 3700lm	24	3700

Airam Pro led-putket 4000K

SNRO	KOODI		W	LM
4713414	A7LECG	PRO LED T8 590 840 G13 1500lm	9	1500
4713415	A7LECH	PRO LED T8 1200 840 G13 3000lm	18	3000
4713416	A7LECI	PRO LED T8 1500 840 G13 4000lm	24	4000



Valotehokkuus noin **167 lm/W**



Airam Pro Led Tube
3000 K ja 4000 K

korvaavat nämä poistuvat loistelamput:

Koodi	Tuotenimi
4910167	T8/26 18W/840 G13 590mm BX
4910467	T8/26 36W/840 G13 1200mm BX
4910767	T8/26 58W/840 G13 1500mm BX

AIRAM

www.airam.fi