

# onnline®

---

## Pylväät ja pylväsjalustat



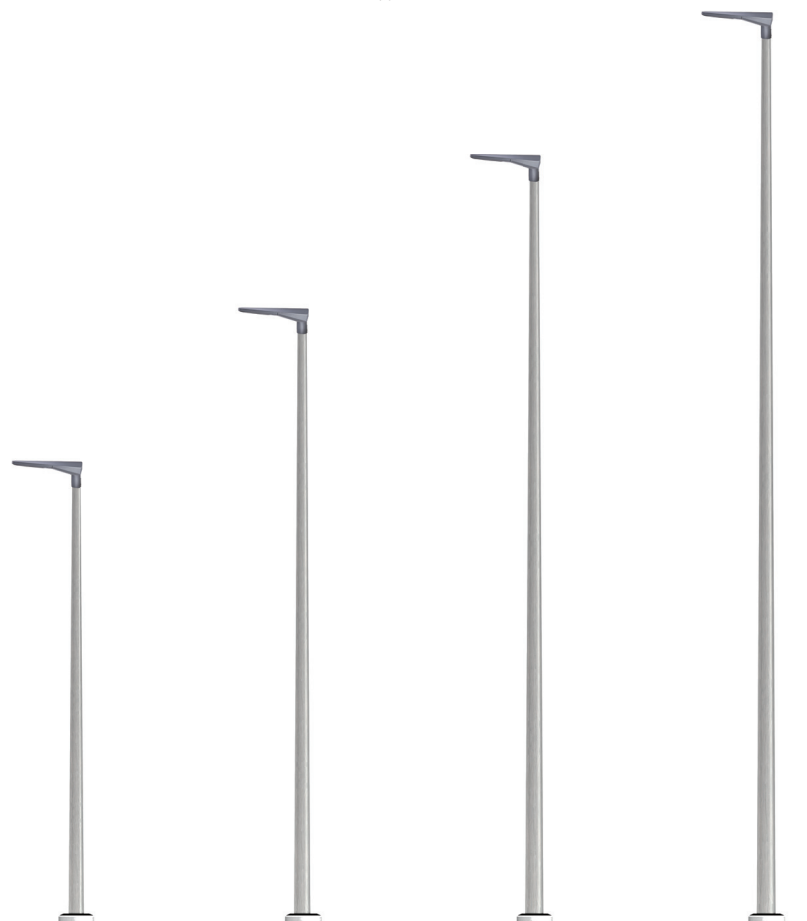
## PYLVÄÄT - PUISTOVALAISINPYLVÄÄT

Laadukkaat kuumasinkityt kartiomalliset Onnline-puistovalaisinpylväät on varustettu upotetulla kytkentäluukulla.

Puistovalaisinpylväät asennetaan pylväsjalustaan. Alla olevasta taulukosta löytyy pylväiden tekniset tiedot.



Koodi	Tyyppi	Korkeus (m)	Upotus (m)	Tyvi (mm)	Latva (mm)	Sovite (mm)	Pylväälle sopiva Onnline-jalusta
46 108 50	Kartiopylväs A203SK H3/60/108	3,0	0,5	108	60	60	KBR-1, KBR-2, KBRM-2, KBRT-2
46 108 51	Kartiopylväs A204SK H4/60/108	4,0	0,5	108	60	60	KBR-1, KBR-2, KBRM-2, KBRT-2
46 108 52	Kartiopylväs A205SK H5/60/121	5,0	0,5	121	60	60	KBR-2, KBR-4, KBRT-2, KBRM-2, KBRT-4, KBRM-4, KBR-4
46 108 53	KKartiopylväs A106SK H6/60/125	6,0	0,5	125	60	60	KBR-2, KBR-4, KBRT-2, KBRM-2, KBRT-4, KBRM-4, KBR-4





## PYLVÄSJALUSTAT

Käytämme KBR-pylväsjalustojemme valmistuksessa vain parhaita, CE-merkittyjä raaka-aineita.

- ♦ Jalustojen kiviaines on valittu käyttötarkoitukseen sopivaksi, mikä takaa oikealaatuisen betonin valmistuksen
- ♦ Valmistuksessa käytämme laadukkaita sementtejä
- ♦ Pylväsjalustoissa on käytetty teräsmateriaaleja A500HW sekä B500K
- ♦ Terästen valmistuksessa käytetyt hitsausrobotit takaavat kestävät liitokset
- ♦ Kaikki jalustat ovat liikenneviraston tyyppihyväksymiä pylväsjalustoja
- ♦ Yhtenäiset harjatut betoniraudoitteet antavat parhaan vetokyvyn
- ♦ Ruostumaton teräshattu antaa hyvän suojan korroosiota ja kadun kunnossapitoa vastaan
- ♦ Muovihattu antaa suojan päivittäistä kulutusta ja korroosiota vastaan
- ♦ Muovihattu on musta mutta voidaan erikoistilauksesta toimittaa myös eri väreissä
- ♦ Kiwa-sertifikaatti



Toimitukseen kuuluu aina myös muotoiltu tyvisuoja, joka on säänkestävä ja estää sade- ja roiskeveden sekä irtokivien pääsyn jalustan sisään.



## PYLVÄSJALUSTAT - KBR

### KBR-pylväsjalustat

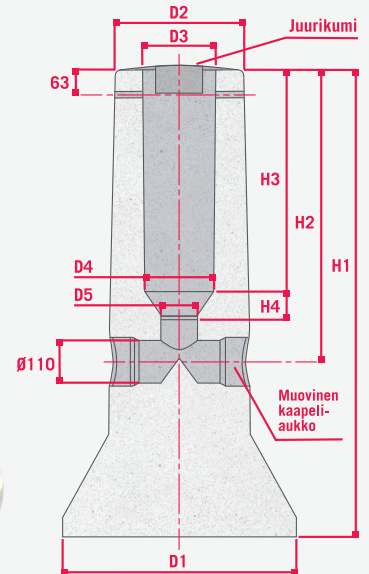
Säätöruuviinnitteinen asennusjalusta ja perustus ulkovalaisinpylväille, liikennevaloille ja opasteille.

- **Betoni: K-50 (C40/50)**
- **FI-sertifikaatti**
- **Täyttää liikenneviraston vaatimukset**

Betonijalusta on varustettu ruostumattomalla pylvään suuntaus- ja kiinnitysruuvimekanismilla. Parhaat DL3-arvot taataan kartiomaisella alustalla ja pohjan leveällä jalkaosalla.

Jalustaan kuuluu aina myös muotoiltu tyvisuoja, joka on säänkestävä ja estää sade- ja roiskeveden sekä irtokivien pääsyn jalustan sisään.

KBR1-6 jalustat ovat ilman siivekkeitä.  
KBR-7 ja KBR-8 jalustoissa on siivekkeet.



SAP	Koodi	Tyyppi	Pylväs Ø mm	Pylväs H m1	kg	H1 mm ±30	H2 mm ±30	H3	H4	D1	D2	D3	D4	D5	Säätöruuvi M16	Tyvisuoja	DL <sup>3</sup>	Pakkaus kpl/lava
ABU680	4610301	KBR-1	100-136	1-5	91	690	555	360	70	304	294	150	138	90	3	JB-1	0,07	9
ABU681	4610302	KBR-2	100-136	1-5	132	930	555	360	70	318	294	150	138	90	3	JB-1	0,18	9
ABU682	4610303	KBR-3	128-168	6-10	275	1170	720	670	120	604	334	190	180	90	3	JB-2	0,56	4
ABU683	4610304	KBR-4	100-160	5-8	245	1260	580	550	90	494	314	170	160	90	3	JB-1,4	0,66	4
ABU684	4610305	KBR-5	128-168	6-10	340	1460	720	670	120	604	334	190	180	90	3	JB-2	1,25	4
ABU685	4610306	KBR-6	159-224	8-12	570	1460	870	687	70	650	433	246	225	90	4	JB-3	1,36	4
CEG088	4610526	KBR-7-1800	215-282	12-15	1110	1800	982	732	135	780	518	300	285	90	6	JB-4	2,96	1
CEG086	4610527	KBR-7-2200	215-282	15-18	1380	2200	982	730	135	780	520	300	285	90	8	JB-4	5,59	1
CPP658	4610550	KBR-8	260-363	15-20	1860	2400	1576	950	180	700+	610	390	370	110	8	Ei, valetaan umpeen	8,5	1

## PYLVÄSJALUSTAT - KBR5

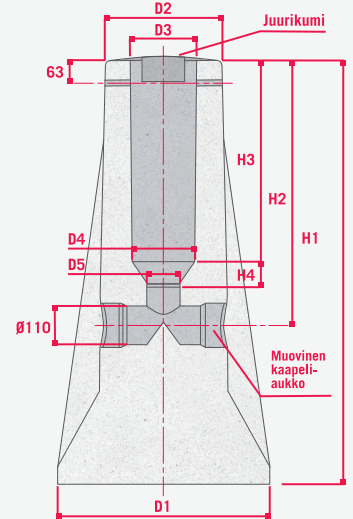
### KBR5-pylväsjalustat

Säätöruuvikiinnitteinen asennusjalusta ja perustus ulkovalaisinpylväille, liikenne-valoille ja opasteille.

- **Betoni: K-50 (C40/50)**
- **FI-serti kaatti**
- **Täyttää liikenneviraston vaatimukset**

Jalustan betoniraudoitukset on valmistettu BY65-normien mukaisesti.

Jalustaan kuuluu aina myös muotoiltu tyvisuoja, joka on säänkestävä ja estää sade- ja roiskeveden sekä irtokivien pääsyn jalustan sisään. Jalusta on varustettu ruostumattomalla pylvään suuntaus- ja kiinnitysmekanismeilla.



### Tekniset tiedot

SAP	Koodi	Tyyppi	Pylväs Ø mm	Pylväs H m1	kg	H1 mm ±30	H2 mm ±30	H3	H4	D1	D2	D3	D4	D5	Säätöruuvi M16	Tyvisuoja	DL³	Pakkaus kpl/lava
CLU099	4610544	KBR5-4	100-143	5-8	285	1300	660	480	120	490	296	150	145	90	4	JB-1	0,66	4
CLU100	4610545	KBR5-5	128-168	6-10	410	1500	750	570	90	600	337	190	180	90	3	JB-2	1,25	4
CLU101	4610546	KBR5-6	159-224	8-12	570	1500	870	687	120	650	433	246	225	90	4	JB-3	1,36	4

## PYLVÄSJALUSTAT - KBRM

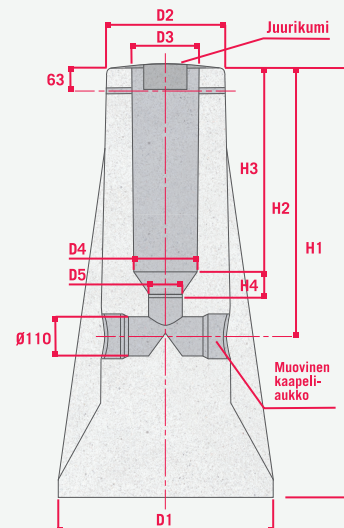
### KBRM-pylväsjalustat

Säätöruuvi kiinnitteinen asennusjalusta ja perustus ulkovalaisinpylväille, liikenne-valoille ja opasteille.

- **Betoni: K-50 (C40/50)**
- **FI-serti kaatti**
- **Täyttää liikenneviraston vaatimukset**

Jalustan betonirauδοitukset on valmistettu BY65-normien mukaisesti. Tämän lisäksi jalustan yläosa on suojattu säänkestävällä muovihatulla, joka antaa lisäsuojaa betonirauδοitteille.

Jalustaan kuuluu aina myös muotoiltu tyvisuoja, joka on säänkestävä ja estää sade- ja roiskeveden sekä irtokivien pääsyn jalustan sisään. Jalusta on varustettu ruostumattomalla pylvään suuntaus- ja kiinnitysmekanismeilla.



### Tekniset tiedot

SAP	Koodi	Tyyppi	Pylväs Ø mm	Pylväs H m1	kg	H1 mm ±30	H2 mm ±30	H3	H4	D1	D2	D3	D4	D5	Säätöruuvi M16	Tyvisuoja	DL³	Pakkaus kpl/lava
CEG084	4610511	KBRM-2	100-143	1-6	200	1000	590	410	70	420	295	150	145	90	4	JB-1	0,26	4
CEG103	4610512	KBRM-3	128-168	6-10	325	1200	750	570	70	600	337	190	180	90	4	JB-2	0,56	4
CFN820	4610533	KBRM-3/4 aukkoa	128-168	6-10	325	1200	750	570	70	600	337	190	180	90	4	JB-2	0,56	4
CEG100	4610513	KBRM-4	100-143	5-8	285	1300	660	480	120	490	296	150	145	90	4	JB-1	0,62	4
CFN819	4610534	KBRM-4/4 aukkoa	100-143	5-8	285	1300	660	480	120	490	296	150	145	90	4	JB-1	0,62	4
CEG097	4610514	KBRM-5	128-168	6-10	410	1500	750	570	90	600	337	190	180	90	4	JB-2	1,25	4
CEG094	4610515	KBRM-6	159-224	8-12	570	1500	870	687	120	650	433	246	225	90	6	JB-3	1,36	4
CFN818	4610535	KBRM-6/4 aukkoa	159-224	8-12	570	1500	870	687	120	650	433	246	225	90	6	JB-3	1,36	4
CEG091	4610516	KBRM-6-1800	159-224	8-15	700	1800	870	690	70	650	419	245	225	90	6	JB-3	2,46	2
CEG089	4610517	KBRM-6-2200	159-224	8-15	1095	2200	870	690	135	740	419	245	225	90	6	JB-3	5,12	1

4-aukkoisen saa myös KBRM-5:een ja KBRM6/1800:een

## PYLVÄSJALUSTAT - KBRT

### KBRT-pylväsjalustat

Säätöruuvi kiinnitteinen asennusjalusta ja

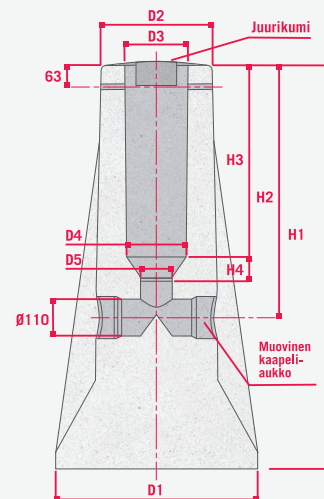
perustus

ulkovalaisinpylväille, liikenne-valoille ja opasteille.

- **Betoni: K-50 (C40/50)**
- **FI-sertifikaatti**
- **Täyttää liikenneviraston vaatimukset**

Jalustan betonirauδοitukset on valmistettu BY65-normien mukaisesti. Tämän lisäksi jalustan yläosa on suojattu Ruostumattomalla teräshatulla, joka antaa lisäsuojaa betonirauδοitteille.

Jalustaan kuuluu aina myös muotoiltu tyvisuoja, joka on säänkestävä ja estää sade- ja roiskeveden sekä irtokivien pääsyn jalustan sisään. Jalusta on varustettu ruostumattomalla pylvään suuntaus- ja kiinnitysmekanismeilla.



### Tekniset tiedot

SAP	Koodi	Tyyppi	Pylväs Ø mm	Pylväs H m1	kg	H1 mm ±30	H2 mm ±30	H3	H4	D1	D2	D3	D4	D5	Säätöruuvi M16	Tyvisuoja	DL³	Pakkaus kpl/lava
CEG087	4610518	KBRT-2	100-143	1-6	200	1000	590	410	70	420	295	150	145	90	4	JB-1	0,26	4
CEG085	4610519	KBRT-3	128-168	6-10	325	1200	750	570	70	600	337	190	180	90	4	JB-2	0,59	4
CFN817	4610536	KBRT-3/4 aukkoa	128-168	6-10	325	1200	750	570	70	600	337	190	180	90	4	JB-2	0,58	4
CEG104	4610520	KBRT-4	100-143	5-8	285	1300	660	480	120	490	296	150	145	90	4	JB-1	0,66	4
CFN822	4610537	KBRT-4/4 aukkoa	100-143	5-8	285	1300	660	480	120	490	296	150	145	90	4	JB-1	0,66	4
CEG101	4610521	KBRT-5	128-168	6-10	410	1500	750	570	90	600	337	190	180	90	4	JB-2	1,23	4
CEG098	4610522	KBRT-6	159-224	8-12	570	1500	870	687	120	650	433	246	225	90	6	JB-3	1,36	4
CFN821	4610538	KBRT-6/4 aukkoa	159-224	8-12	570	1500	870	687	120	650	433	246	225	90	6	JB-3	1,36	4
CEG095	4610523	KBRT-6-1800	159-224	8-15	700	1800	870	690	70	650	419	245	225	90	6	JB-3	2,46	2
CEG092	4610524	KBRT-6-2200	159-224	8-15	1095	2200	870	690	135	740	419	245	225	90	6	JB-3	5,12	1

4-aukkoisena saa myös KBRT-5:een ja KBRT6/1800:een

## PUUPYLVÄSJALUSTAT - KBRP

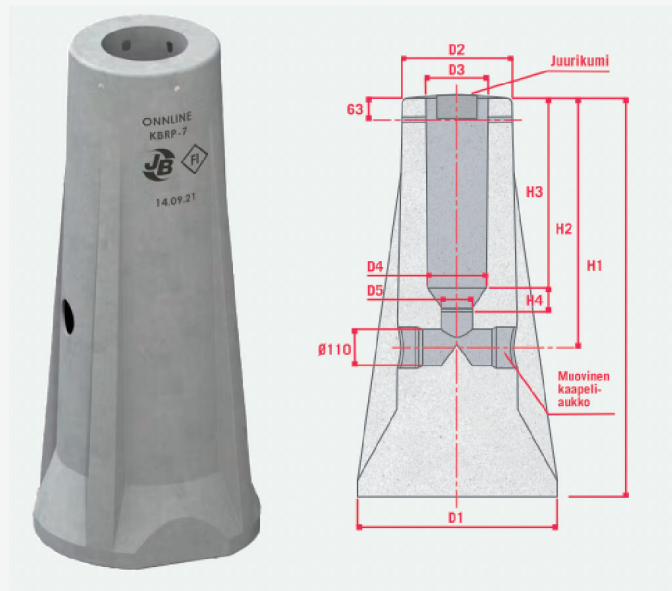
### KBRP - pylväsjalustat

Säätöruuvikiinnitteinen betonijalusta puupylväille.  
Nopea säätöruuvikiinnitys pylväälle, ruostumattomien säätöruuvien päissä väyläviraston vaatimat 1100m<sup>2</sup> olevat aluslevyt. Jalusta soveltuu sekä maa- että ilma-kaapeli-asennuksiin.

- ♦ **Betoni: K-50 (C40/50)**
- ♦ **FI-sertifikaatti**
- ♦ **Täyttää liikenneviraston vaatimukset**

Jalustan betoniraidoitukset on valmistettu BY65-normien mukaisesti.

Jalustaan kuuluu aina myös muotoiltu tyvisuoja, joka on säänkestävä ja estää sade- ja roiskeveden sekä irtokivien pääsyn jalustan sisään. Jalusta on varustettu ruostumattomalla pylvään suuntaus- ja kiinnitysmekanismeilla.



### Tekniset tiedot

SAP	Koodi	Tyyppi	Pylväs Ø mm	Pylväs H m1	kg	H1 mm ±30	H2 mm ±30	H3	H4	D1	D2	D3	D4	D5	Säätöruuvi M16	Tyvisuoja	DL <sup>3</sup>	Pakkaus kpl/lava
COR035	4610548	KBRP-6-1800	160-215	8-10	724	1800	870	685	80	650	434	245	225	90	6	JB-3,1	2,44	2
COR034	4610549	KBRP-7-1800	215-260	10-13	1123	1800	980	730	129	780	520	300	285	90	6	JB-4	2,93	1

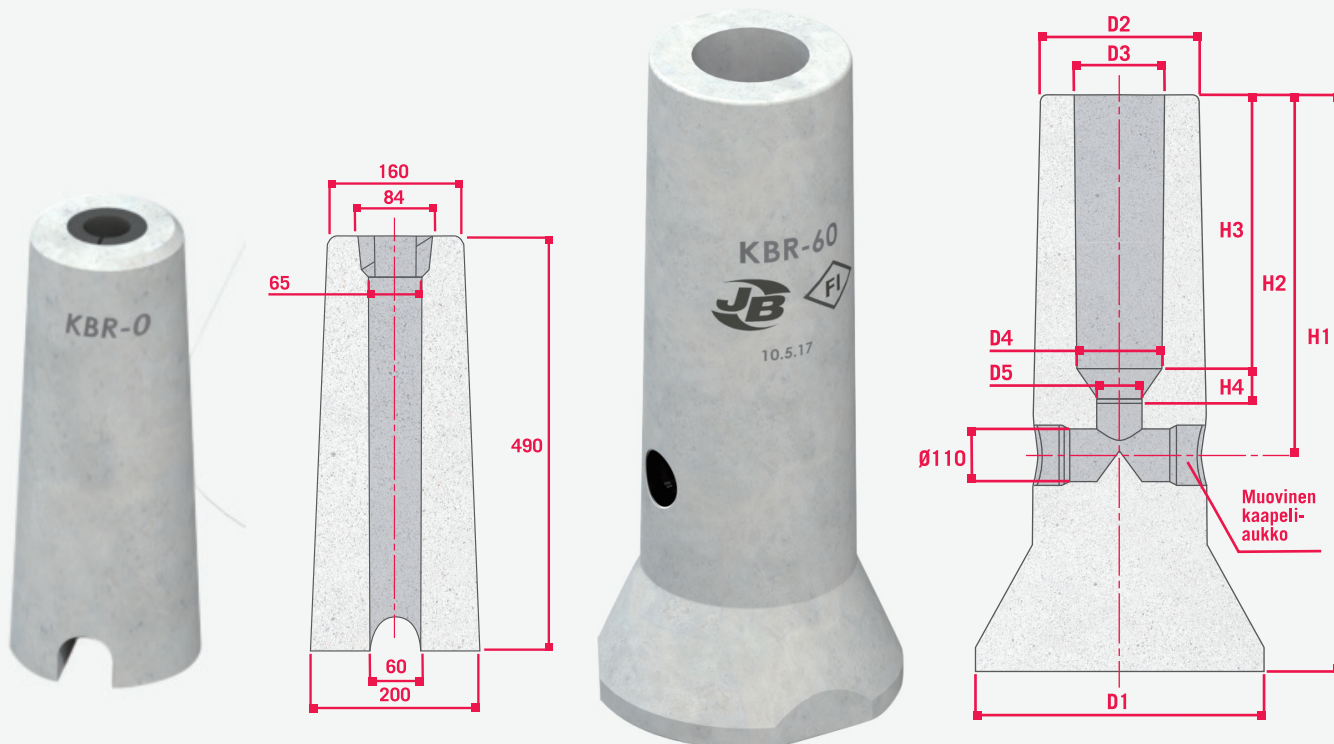
## PYLVÄSJALUSTAT - KBR-0

### KBR-0-pylväsjalustat

Ilman ruuveja toimitettavat asennusjalustat ja perustus ulkovalaisinpylväille, liikennevaloille ja opasteille.

- **Betoni: K-50 (C40/50)**
- **FI-serti kaatti**
- **Täyttää liikenneviraston vaatimukset**

Jalustan betonirauδοitukset on valmistettu BY65-normien mukaisesti. KBR-0-pylväsjalustan lukitus on muovikiristin, KBR-40-60-jalustojen lukitus on kiilakiristin.



### Tekniset tiedot

SAP	Koodi	Tyyppi	Pylväs Ø mm	Pylväs H m1	kg	H1 mm ±30	H2 mm ±30	H3	H4	D1	D2	D3	D4	D5	Tyvi-suoja	DL³	Pakkaus kpl/lava
CEG090	4610525	KBR-0	60		25	490		300	10	200	200	84	60	58		0,01	30
ASC649	4610100	KBR-40	100-160	5-8	245	1260	580	550	90	494	494	170	160	90	JB-1.4	0,81	4
ASC650	4610101	KBR-50	128-168	6-10	340	1460	750	670	120	604	604	190	180	90	JB-2	1,46	4
ASC651	4610103	KBR-60	159-224	8-12	570	1500	870	687	70	650	650	246	225	90	JB-3	1,68	4

