

# KOSTAL PLENTICORE invertteri

Maailman ensimmäinen ja ainoa invertteri, jossa on parannettu suorituskykyä ja toimintoja - Made in Germany.

**WORLD  
INNOVATION**



KOSTAL PLENTICORE G3 - ensimmäinen ja ainoa vaihdettava tasoitin, jossa on yksilöllisiä laajennusvaihtoehtoja suorituskyvyn ja toiminnan suhteen. Maailmanlaajuinen innovaatio ja toinen KOSTALin virstanpylväs.

PLENTICORE-taajuusmuuttajan kolmas sukupolvi edustaa ainutlaatuista innovatiivista skaalautuvuutta. PLENTICORE on joustavuuden ja kompaktiuden mestariteos, jota voidaan käyttää aurinko-, hybridi- tai akkuvaihtosuuntaajana.

PLENTICORE on maailman ensimmäinen ja ainoa invertteri, joka tarjoaa mahdollisuuden tehon laajentamiseen - jopa jälkikäteen. Tämä tarkoittaa, että PLENTICORE kattaa laajan valikoiman sovelluksia useissa aurinkojärjestelmissä.

**PLENTICORE - ammattilaisille, ammattilaisten toimesta.**

**Huomautus:** PLENTICOREa voidaan helposti ja kätevästi laajentaa käyttämällä PLENTICOIN - universaali yhden käyttötarkoituksen kuponki kaikille KOSTAL tuotteiden laajennuksille.



## KOSTAL 3 x 3 x 3 - periaate

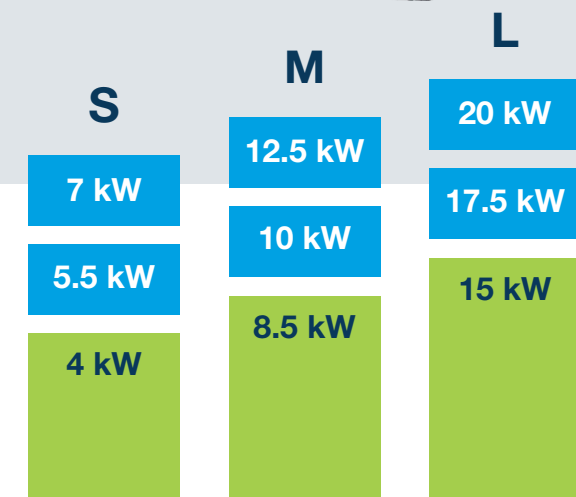
Kolmen peruslaitteen (S/M/L) yhdistelmä, joissa kussakin on kolme tehovaihtoehtoa ja kolme toimintatilaa (aurinko/hybridi/akku), antaa PLENTICORElle yhteensä 27 erilaista sovellusvaihtoehtoa (27 erilaisen yksittäisen laitteen sijasta). Tämä on KOSTAL 3 x 3 x 3 -periaate.

Tämä tarkoittaa maksimaalista joustavuutta ja laajaa sovellusvalikoimaa minimaalisilla laitteistovaatimuksilla. Lisäksi kaikki halutut toiminnot voidaan aktivoida milloin tahansa ja erikseen digitaalisten laajennusten avulla.

Aina oikea laite käden ulottuvilla. Ja aina juuri sen verran tehoa kuin tarvitset. Se on KOSTAL PLENTICORE.



PLENTICOREa voidaan käyttää myös aurinko-, hybridi- ja akkuvaihtosuuntaajana



PLENTICORE on saatavana teholuokissa S (4-7 kW), M (8,5-12,5 kW) tai L (15-20 kW), ja sitä voidaan laajentaa kahdella tehotasolla kussakin luokassa.



## Yksi kaikkien puolesta. Kaikki yhdessä.

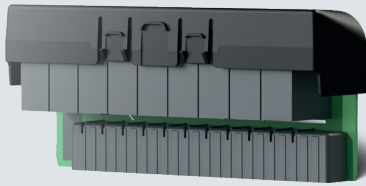
Nyt kolmannessa sukupolvessa oleva PLENTICORE on monitoimilaite kaikissa toiminnoissa.

### PLENTICORE: Nyt varavoimatoiminnolla

PLENTICOREn kolmannessa sukupolvessa on myös varavoimatoiminto. Yhdessä KOSTAL BackUp -kytkimen ja liitetyn akkuvaramon kanssa syöttö on turvattu sähkökatkoksen sattuessa sähköverkosta riippumatta.

Ja näin se toimii: KOSTAL BackUp -kytkintä käytetään käsikäyttöisenä kytkimenä, joka asennetaan yläkiskoon alajakokeskuksessa verkkoliitäntäpisteessä. Vähäisen vaivannäön ansiosta asennus onnistuu muutamalla yksinkertaisella toimenpiteellä.

PLENTICOREn varavoimatoiminto voidaan aktivoida käsikäyttöisen kytkimen avulla silmänräpäyksessä.

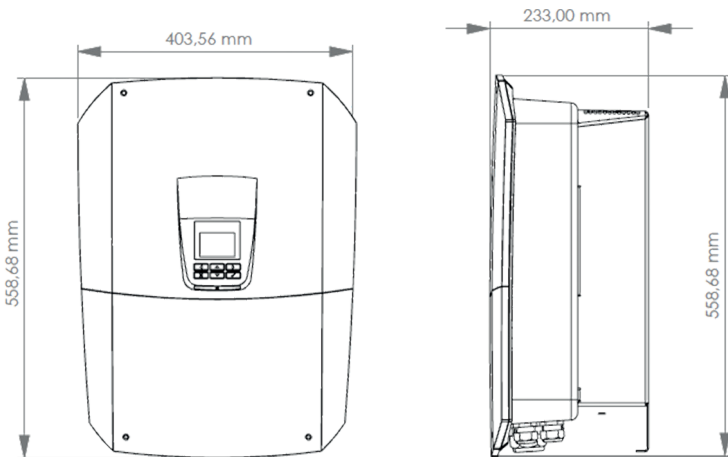


### Enemmän hauskanpitoa turvallisuudella

PLENTICORE on täysin varusteltu. Tämä koskee myös kaikkia turvatoimintoja ja integroitua DC-ylijännitesuojaa (tyyppi 2). Tämä voidaan helposti liittää PLENTICOREen valinnaisena liitäntämoduulina.

### Suorituskyky, varusteet ja laajennettavuus - kaikki samassa laitteessa

PLENTICORE keksii itsensä uudelleen ja pysyy silti uskollisena itselleen. Ulkoisesti kompakti PLENTICORE sisältää kaiken, mikä toimii, ja sitä voidaan pyynnöstä laajentaa ja räätälöidä yksilöllisesti.



Tunnetut mitat. Kompakti laite. Pieni paino.

