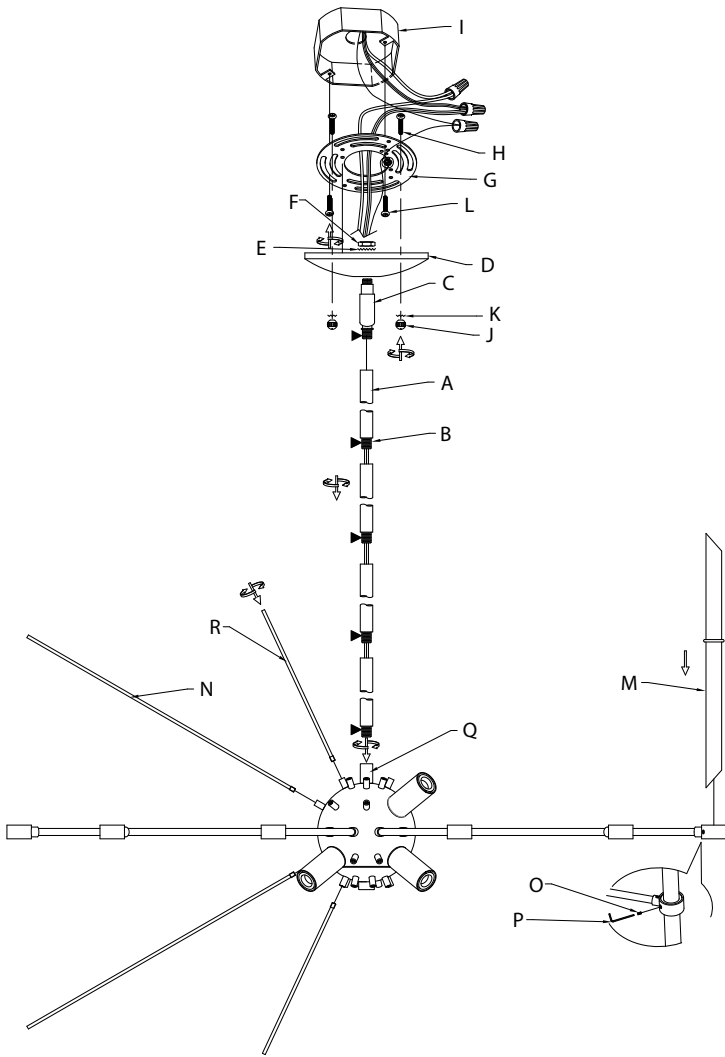


Fixture Diagram



Parts List

- | | | |
|---------------------------------|----------------------------------|-------------------------|
| [A] Stems | [G] Mounting Strap | [M] Crystal Rods |
| [B] Short Threaded Tubes | [H] Mounting Screws | [N] Long Rods |
| [C] Swivel | [I] Outlet Box | [O] Set Screws |
| [D] Canopy | [J] Knob | [P] Alan Wrench |
| [E] Large Lockwasher | [K] Lockwasher | [Q] Fixture Body |
| [F] Hexnut | [L] Strap Mounting Screws | [R] Short Rods |

Cautions

CAUTION – RISK OF SHOCK –
Disconnect Power at the main circuit breaker panel or main fusebox before starting and during the installation.

WARNING:
This fixture is intended for installation in accordance with the National Electrical Code (NEC) and all local code specifications. If you are not familiar with code requirements, installation by a certified electrician is recommended.

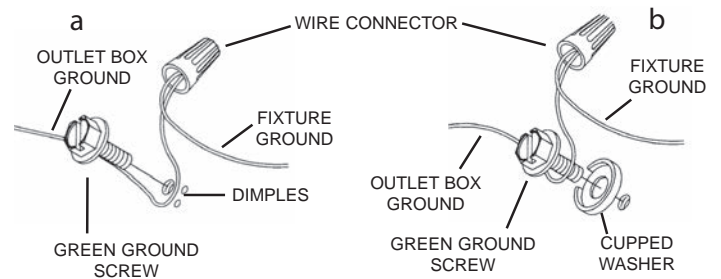
Installation Instructions

- 1) Pass fixture wire through desired amount of stems**[A]** and screw stems together using supplied short threaded tubes**[B]**. Thread the stems into the top of the fixture body**[Q]**.
NOTE: A MINIMUM OF ONE (1) 6" STEM MUST BE USED FOR MOUNTING.
NOTE: Thread locking compound must be applied to all stem threads as noted with (▶) symbol to prevent accidental rotation of fixture during cleaning, relamping, etc.
- 2) Pass fixture wire through end of swivel**[C]** without threaded pipe. Thread that end of swivel onto end of last stem.
NOTE: direction of swivel in accordance with ceiling.
- 3) Pass fixture wire through hole in canopy**[D]**. Pass threaded pipe on end of swivel up through hole in canopy.

Installation Instructions (continued)

- 4) Pass fixture wire through large lockwasher**[E]**. Thread lockwasher onto end of threaded pipe protruding from inside canopy.
- 5) Pass fixture wire through hexnut**[F]**. Thread hexnut onto end of threaded pipe.
- 6) Find the appropriate threaded holes on mounting strap**[G]**. Assemble mounting screws**[H]** into threaded holes.
- 7) Attach mounting strap to outlet box**[I]** using the supplied strap mounting screws**[L]**. Mounting strap can be adjusted to suit position of fixture.
- 8) Grounding instructions: (See Illus. a or b).
 - a) On fixtures where mounting strap is provided with a hole and two raised dimples, wrap ground wire from outlet box around green ground screw, and thread into hole.
 - b) On fixtures where a cupped washer is provided, attach ground wire from outlet box under cupped washer and green ground screw, then thread into mounting strap.

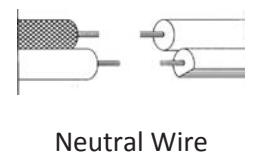
If fixture is provided with ground wire, connect fixture ground wire to outlet box ground wire with wire connector (Not provided) after following the above steps. Never connect ground wire to black or white power supply wires.



- 9) Make wire connection. Reference chart below for correct connections and wire accordingly.

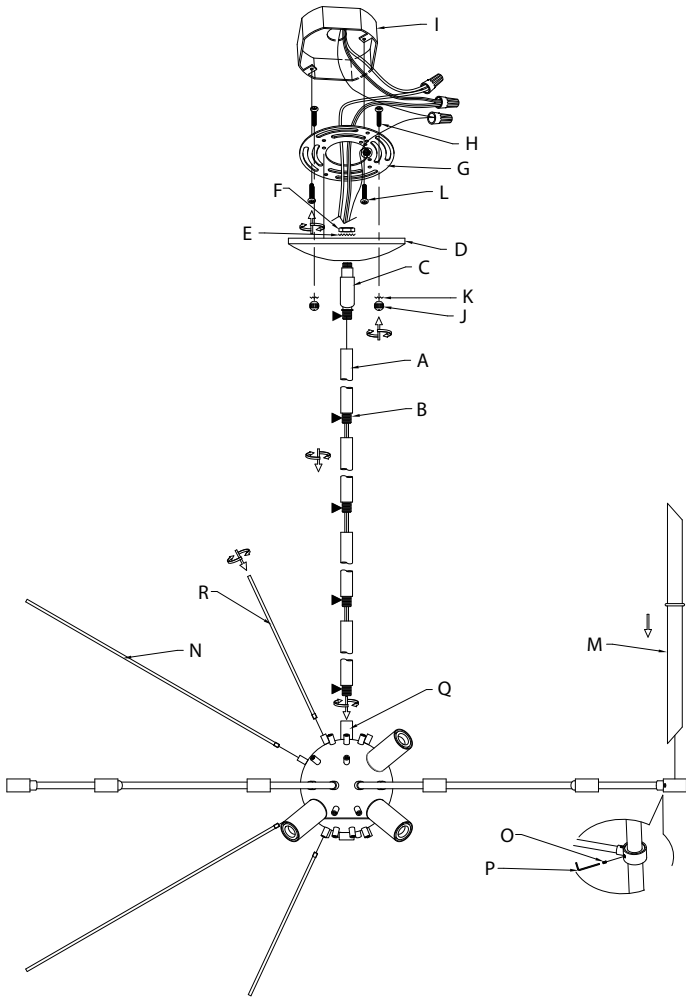
Connect Black or Red Supply Wire to:	Connect White Supply Wire to:
Black	White
*Parallel cord (round & smooth)	*Parallel cord (square & ridged)
Clear, Brown, Gold or Black without Tracer	Clear, Brown, Gold or Black with Tracer
Insulated wire (other than green) with copper conductor	Insulated wire (other than green) with silver conductor

*Note: When parallel wire (SPT 1 & SPT 2) are used. The neutral wire is square shaped or ridged and the other wire will be round in shape or smooth (See illus.)



- 10) Push fixture to ceiling, carefully passing mounting screws through holes in canopy. NOTE: Be certain wires do not get pinched between canopy and ceiling.
- 11) Use knobs**[J]** and lockwashers**[K]** to secure canopy. Tighten to secure.
- 12) Put into place the twelve (12) crystal rods**[M]** and using the supplied alan wrench**[P]**, secure the crystal rods into place with the set screws**[O]**. Do not over tighten.
- 13) Thread into place the sixteen (16) short rods**[R]** and the sixteen (16) long rods**[N]** into the main body as shown. Note: Rods can be installed to customer preference.
- 14) Install the recommended bulbs. (Not supplied).

Diagrama de Accesorios



Lista de Partes

- | | | |
|---|---|----------------------------------|
| [A] Tallos | [G] Abrazadera De Montaje | [M] Varillas de Cristal |
| [B] Tubos Roscados Cortos | [H] Tornillos De Montaje | [N] Barras Largas |
| [C] Eslabón Giratorio | [I] Caja De Salida | [O] Tornillos de Fijación |
| [D] Escudete | [J] Perilla | [P] Llave Alan |
| [E] Grande Arandela De Seguridad | [K] Arandela De Seguridad | [Q] Cuerpo del Accesorio |
| [F] Tuerca Hexagonal | [L] Tornillos de Montaje de Correa | [R] Barras Cortas |

Precauciones

PRECAUCIÓN – RIESGO DE DESCARGA ELÉCTRICA – Desconecte la electricidad en el panel principal del interruptor automático o caja principal de fusibles antes de comenzar y durante la instalación.

ADVERTENCIA: Este accesorio está destinado a la instalación de acuerdo con el National Electrical Code (NEC) y todas las especificaciones del código local. Si no está familiarizado con los requisitos del código, la instalación se recomienda un electricista certificado.

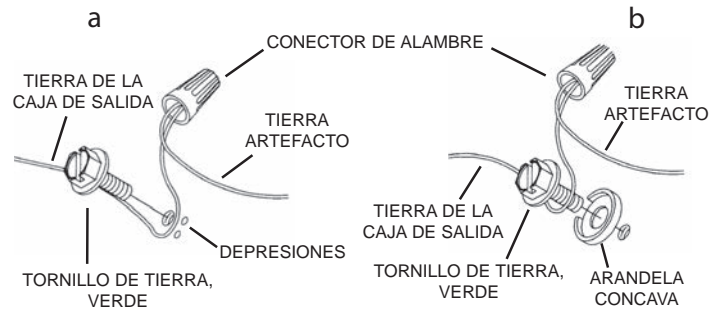
Instrucciones de Instalación

- 1) Pase el cable del accesorio a través de la cantidad deseada de tallos **[A]** y el tornillo se unen utilizando tubos roscados cortos **[B]** suministrados. Enrosque los vástagos ensamblados en la parte superior del cuerpo del accesorio **[Q]**.
NOTA: SE DEBE UTILIZAR UN MÍNIMO DE UN (1) VÁSTAGO DE 6 "PARA MONTAR.
NOTA: El compuesto de bloqueo de rosca debe aplicarse a todos los hilos del vástago como se indica con el símbolo de flecha para evitar la rotación accidental del dispositivo durante la limpieza, relamping, etc.
- 2) Pasar del luminario al alambre a través del extremo del eslabón giratorio **[C]** sin tubo. Ese extremo del eslabón giratorio en el extremo del último vástago del hilo de rosca.
NOTA: Dirección de giro de conformidad con el techo.
- 3) Pasar del luminario a través del orificio en el pabellón **[D]**. Pasar tubo roscado en el extremo del eslabón giratorio a través del orificio en el pabellón.

Instrucciones de instalación (continuación)

- 4) Pasar el cable a través del agujero en la grande arandela de seguridad **[E]**. Tornillo de la arandela de seguridad en el extremo roscado del tubo desde el interior de la cubierta.
- 5) Pasar del luminario a través del agujero de la tuerca hexagonal **[F]**. Tuerca hexagonal rosca al extremo del tubo roscado.
- 6) Encuentre los orificios roscados adecuados en la correa de montaje **[G]**. Montar los tornillos de montaje **[H]** en los orificios roscados.
- 7) Fije la correa de montaje a la caja de salida **[I]** utilizando los tornillos de montaje de correa **[L]** suministrados. La correa de montaje puede ajustado para adaptarse a la posición del aparato.
- 8) Instrucciones de conexión a tierra solamente para los Estados Unidos. (Vea la ilustracion a o b).
 - a) En las lámparas que tienen el fleje, de montaje con un agujero y dos hoyuelos realizados, enrollar el alambre a tierra de la caja tomacorriente alrededor del tornillo verde y pasarlo por el agujero.
 - b) En las lámparas con una arandela acopada, fijar el alambre a tierra de la caja tomacorriente del ajo de la arandela acuada y tornillo verde, y paser por el fleje de montaje.

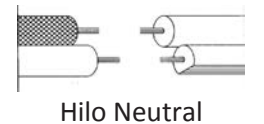
Si la lámpara viene con alambre a tierra. Conectar el alambre a tierra de la lámpara al alambre a tierra de la caja tomacorriente con un conector de alambres (No incluido) espues de seguir los pasos anteriores. Nunca conectar el alambra a tierra a los alambres eléctricos negro o blanco.



- 9) Haga las conexiones de los alambres. La tabla de referencia de abajo indica las conexiones correctas y los alambres correspondientes.

Conectar el alambre de suministro negro o rojo al	Conectar el alambre de suministro blanco al
Negro	Blanco
*Cordon paralelo (redondo y liso)	*Cordon paralelo (cuadrado y estriado)
Claro, marrón, amarillo o negro sin hebra identificadora	Claro, marrón, amarillo o negro con hebra identificadora
Alambre aislado (diferente del verde) con conductor de cobre	Alambre aislado (diferente del verde) con conductor de plata

*Nota: Cuando se utiliza alambre paralelo (SPT 1 y SPT 2). El alambre neutro es de forma cuadrada o estriada y el otro alambre será de forma redonda o lisa. (Vea la ilustración).



- 10) Empuje el artefacto al techo, pasando cuidadosamente los tornillos de montaje a través de los agujeros en el escudete. NOTA: Confirme que todos los cables queden dentro del escudete, y que el borde de éste no los apriete contra el techo.
- 11) Utilice las perillas **[J]** y las arandelas de seguridad **[K]** para asegurar el dosel. Apriete para asegurar.
- 12) Coloque las doce (12) varillas de cristal **[M]** y con la llave alan **[P]** suministrada, asegure las varillas de cristal en su lugar con los tornillos de fijación **[O]**. No apriete demasiado.
- 13) Enrosque en su lugar las dieciséis (16) barras cortas **[R]** y las dieciséis (16) barras largas **[N]** en el cuerpo principal como se muestra. Tenga en cuenta que las barras se pueden instalar según la preferencia del cliente.
- 14) Inserte la bombilla recomendada (No suministrada).