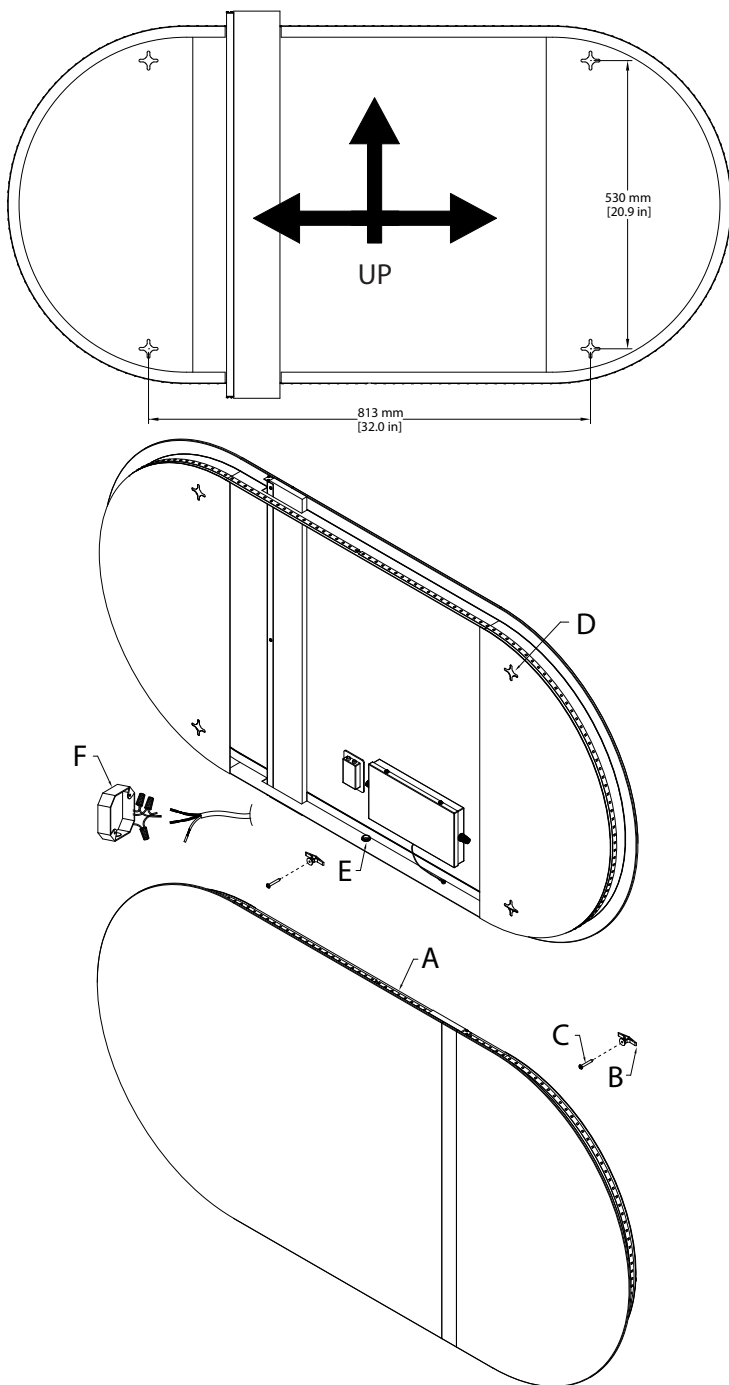


Fixture Diagram



Parts List

- | | | |
|---|--------------------------|---------------------------------|
| [A] Mirror | [C] #8 Screws | [E] Touch Dimming Switch |
| [B] Wall Anchors for 3/8" - 1/2" Drywall | [D] Keyhole Slots | [F] Outlet Box |

Cautions

IMPORTANT SAFETY INSTRUCTIONS

CAUTION – RISK OF SHOCK –
Disconnect Power at the main circuit breaker panel or main fusebox before starting and during the installation.

WARNING:
This fixture is intended for installation in accordance with the National Electrical Code (NEC) and all local code specifications. If you are not familiar with code requirements, installation by a certified electrician is recommended.

DIMMING:
This LED fixture is not compatible with wall dimmer switches. Light output can only be adjusted by using the touch dimming switch on the bottom of the mirror.

CLEANING:
Always be certain that electric current is turned off before cleaning.
• Only a soft damp cloth should be used. Harsh cleaning products may damage the finish.

Read all instructions before using this fixture.

When using an electrical furnishing, basic precautions should always be followed, including the following:

Read all instructions before using (this furnishing).

DANGER – To reduce the risk of electric shock:
1. Turn off mirror before cleaning.

Cautions (continued)

- WARNING – To reduce the risk of burns, fire, electric shock, or injury to persons:**
1. Close supervision is necessary when this furnishing is used by, or near children, invalids, or disabled persons.
 2. Use this furnishing only for its intended use as described in these instructions. Do not use attachments not recommended by the manufacturer.
 3. Never operate this mirror if it has been dropped or damaged, or dropped into water. Return the mirror to a service center for examination and repair.
 4. Never drop or insert any object into any opening.
 5. Do not use outdoors.
 6. Do not operate where aerosol (spray) products are being used or where oxygen is being administered.
 7. **WARNING: Risk of Electric Shock –** Connect this furnishing to a properly grounded outlet only. See Grounding Instructions.

SAVE THESE INSTRUCTIONS

For household and commercial use.

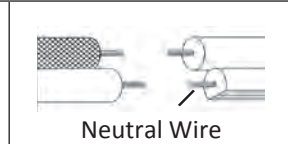
Fixture Rating: 86010, 120Vac, 50/60Hz, 0.420A, 50.6W max

Installation Instructions

- 1) Determine the desired mounting location for the mirror **[A]**. Mark the locations required for the wall anchors **[B]**.
NOTE: Mirror can be mounted in a horizontal or vertical position, but should be mounted so that the touch dimming switch is either at the very "bottom" of the mirror, or on the left or right side of the mirror.
- 2) Use a 5/16" drill bit to drill pilot holes at the locations marked in step 1. Insert wall anchors into pilot holes.
- 3) Screw all but 1/8" length of each #8 screw **[C]** into the wall anchors.
- 4) Grounding instructions:
If fixture is provided with ground wire, connect fixture ground wire to outlet box ground wire with wire connector. Never connect ground wire to black or white power supply wires.
- 5) Make wire connections. Reference chart below for correct connections and wire accordingly.

Connect Black or Red Supply Wire to:	Connect White Supply Wire to:
Black	White
*Parallel cord (round & smooth)	*Parallel cord (square & ridged)
Clear, Brown, Gold or Black without Tracer	Clear, Brown, Gold or Black with Tracer
Insulated wire (other than green) with copper conductor	Insulated wire (other than green) with silver conductor

*Note: When parallel wire (SPT 1 & SPT 2) are used. The neutral wire is square shaped or ridged and the other wire will be round in shape or smooth (See illus.)



- 6) Gently push mirror to the wall, carefully aligning keyhole slots in back of mirror with the #8 screws protruding from the wall anchors. Hang mirror on the #8 screws by carefully lowering the keyhole slots **[D]** in the back of the mirror onto the 1/8" length of each #8 screw that is protruding from the wall anchors.

ON/OFF and Dimming Instructions

- 1) To turn the light on or off, gently tap the touch dimming switch **[E]** on the bottom of the mirror.



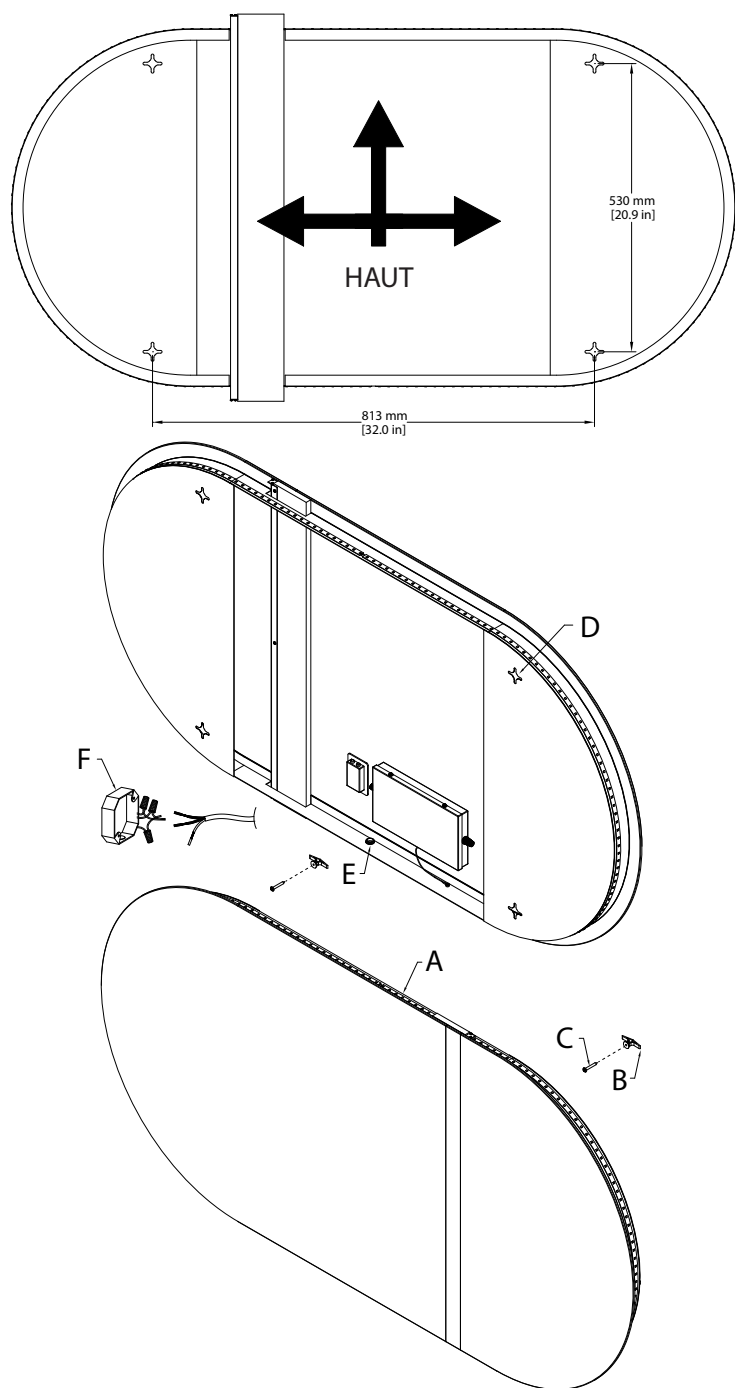
- 2) To adjust the brightness level of the light, once the light is on, gently press and hold the touch dimming switch **[E]** until the desired brightness setting is reached. If the light is turned off, it will remember this brightness setting when turned back on.

FCC Information:

This device complies with part 15 of the FCC Rules. Operation is subject to the following two conditions:
1) This device may not cause harmful interference, and
2) This device must accept any interference received, including interference that may cause undesired operation.
Note: This equipment has been tested and found to comply with the limits for a Class B digital device, pursuant to part 15 of the FCC Rules. These limits are designed to provide reasonable protection against harmful interference in a residential installation. This equipment generates, uses and can radiate radio frequency energy and, if not installed and used in accordance with the instructions, may cause harmful interference to radio communications. However, there is no guarantee that interference will

not occur in a particular installation. If this equipment does cause harmful interference to radio or television reception, which can be determined by turning the equipment off and on, the user is encouraged to try to correct the interference by one or more of the following measures:
• Reorient or relocate the receiving antenna.
• Increase the separation between the equipment and receiver.
• Connect the equipment into an outlet on a circuit different from that to which the receiver is connected.
• Consult the dealer or an experienced radio/TV technician for help.

Diagramme d'appareils



Liste des Pièces

- | | | |
|---|-------------------------------|---|
| [A] Miroir | [C] Vis n° 8 | [E] L'interrupteur de Gradation Tactile |
| [B] Ancrages Muraux Pour Cloison Sèche de 3/8 po - 1/2 po | [D] Fentes en Trou de Serrure | [F] Boîte de Sortie |

Précautions

IMPORTANTES CONSIGNES DE SÉCURITÉ

ATTENTION – RISQUE DE DÉCHARGES ÉLECTRIQUES -
Couper le courant au niveau du panneau du disjoncteur du circuit principal ou de la boîte à fusibles principale avant de procéder à l'installation.

AVERTISSEMENT:
Ce luminaire doit être installé conformément aux codes d'électricité nationaux (NEC) et satisfaire toutes les spécifications des codes locaux. Si vous ne connaissez pas les exigences de ces codes, il est recommandé de confier l'installation à un électricien certifié.

RÉGLAGE DE L'INTENSITÉ :
Ce luminaire LED n'est pas compatible avec les gradateurs muraux. Le flux lumineux ne peut être réglé qu'en utilisant l'interrupteur de gradation tactile situé au bas du miroir.

NETTOYAGE :
Soyez toujours certain que l'alimentation électrique du luminaire est fermée avant le nettoyage.
• N'utilisez qu'un chiffon doux humide. Les produits de nettoyage acides/abrasifs peuvent endommager le fini.

Lire toutes les instructions avant d'utiliser ce luminaire.

Lorsque vous utilisez un appareil électrique, toujours prendre des précautions de base incluant :

Lire toutes les instructions avant l'utilisation (de cet appareil).

DANGER – Pour réduire le risque de chocs électriques :
1. Éteignez le miroir avant le nettoyage.

Précautions (suite)

- MISE EN GARDE — Pour réduire les risques de brûlures, d'incendie, de chocs électriques, ou de blessure :**
1. Une surveillance est nécessaire lorsque cet article est utilisé par des, ou en présence de, enfants, personnes handicapées.
 2. Utiliser cet article uniquement dans les conditions pour lesquelles il a été conçu telles que décrites dans ces consignes. Ne pas utiliser d'accessoires qui ne seraient pas recommandés par le fabricant.
 3. Ne jamais utiliser ce miroir s'il est tombé, est endommagé ou est tombé dans l'eau. Renvoyer le miroir à un centre de service pour qu'il soit inspecté et réparé.
 4. Ne jamais faire tomber ni introduire d'objet dans l'ouverture.
 5. Ne pas utiliser à l'extérieur.
 6. Ne pas utiliser en présence d'aérosol (pulvérisation) ou dans des endroits où de l'oxygène est administré.
 7. **AVERTISSEMENT : Risque de choc électrique - Brancher cet article uniquement sur une prise correctement mise à la terre. Voir les instructions relatives à la mise à la terre.**

CONSERVER CES INSTRUCTIONS

Pour utilisation domestique ou commerciale.

Caractéristiques du luminaire : 86010, 120 V CA, 50/60Hz, 0,420 A, 50.6 W max

Instructions d'installation

- 1) Déterminez l'emplacement de montage souhaité pour le miroir[A]. Marquez les emplacements requis pour les ancrages muraux[B].
REMARQUE : Le miroir peut être monté en position horizontale ou verticale, mais il doit être installé de manière à ce que le commutateur de gradation tactile se trouve soit tout en "bas" du miroir, sur le côté droit du miroir, ou sur le côté gauche du miroir.
- 2) Utilisez un foret de 5/16 po pour percer des trous pilotes aux emplacements marqués à l'étape 1. Insérez les ancrages fournis dans les trous pilotes.
- 3) Vissez toutes les vis n°8[C] dans les ancrages muraux en laissant 1/8 po de longueur.
- 4) Connecter les fils. Se reporter au tableau ci-dessous pour faire les connexions.

Connecter le fil noir ou rouge de la boîte	Connecter le fil blanc de la boîte
A Noir	A Blanc
*Au cordon parallèle (rond et lisse)	*Au cordon parallèle (à angles droits et strié)
Au transparent, doré, marron, ou noir sans fil distinctif	Au transparent, doré, marron, ou noir avec un til distinctif
Fil isolé (sauf fil vert) avec conducteur en cuivre	Fil isolé (sauf fil vert) avec conducteur en argent

*Remarque: Avec emploi d'un fil parallèle (SPT 1 et SPT 2). Le fil neutre est à angles droits ou strié et l'autre fil doit être rond ou lisse (Voir le schéma).

- 5) Poussez doucement le miroir contre le mur, en alignant soigneusement les fentes en trou de serrure à l'arrière du miroir avec les vis n° 8 dépassant des ancrages muraux. Accrochez le miroir aux vis n° 8 en abaissant soigneusement les fentes en trou de serrure[D] à l'arrière du miroir sur la longueur de 1/8 po de chaque vis n° 8 qui dépasse des ancrages muraux.

Instructions pour la mise en marche/arrêt et pour la gradation

- 1) Pour allumer ou éteindre la lumière, tapez légèrement sur l'interrupteur de gradation tactile[E] au bas du miroir.



- 2) Pour régler le niveau de luminosité de la lumière, une fois que la lumière est allumée, appuyez doucement et maintenez le commutateur de gradation tactile[E] enfoncé jusqu'à ce que le réglage de luminosité souhaité soit atteint. Si la lumière est éteinte, ce réglage de luminosité aura été mémorisé une fois l'article à nouveau sous tension.

FCC Information:

Cet appareil est conforme à la section 15 de la réglementation de la FCC. L'exploitation est soumise aux deux conditions suivantes :

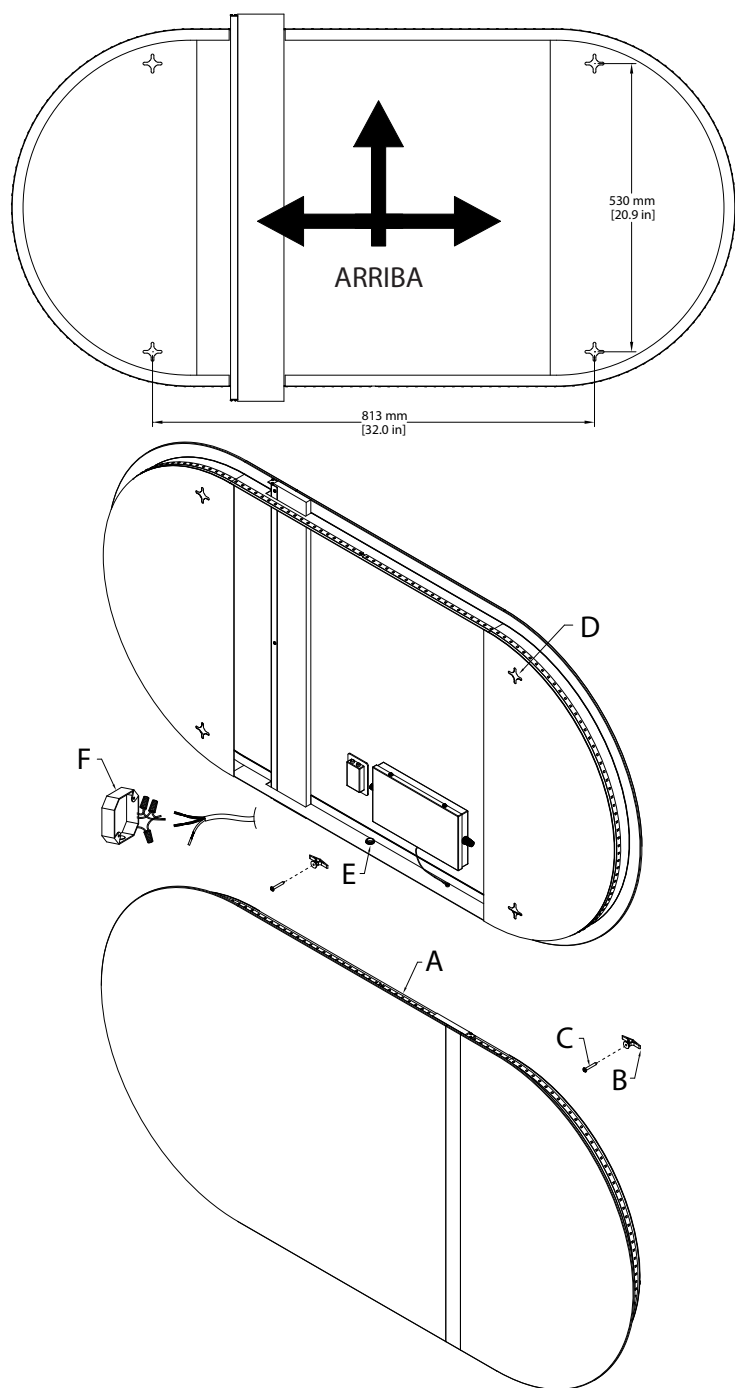
- 1) Cet équipement ne doit pas causer d'interférences nuisibles, et
- 2) Cet équipement doit accepter toute interférence reçue, y compris les interférences risquant d'engendrer un fonctionnement indésirable.

Remarque: Des tests ont confirmé que ce matériel respecte les limites d'un dispositif numérique de catégorie B, en vertu de la section 15 de la réglementation de la FCC. Ces limites ont été conçues pour fournir une protection raisonnable contre le brouillage nuisible d'une installation résidentielle. Cet équipement génère, utilise et peut rayonner de l'énergie radiofréquence et, s'il n'est pas installé et utilisé selon les instructions, peut causer de l'interférence nuisible aux communications de radio. Cependant, il est

néanmoins possible qu'il y ait de l'interférence dans une installation en particulier. Si cet équipement cause du brouillage nuisible à la réception du signal de radio ou de télévision, ce qui peut être déterminé en éteignant puis en rallumant l'appareil, l'utilisateur peut essayer de corriger l'interférence en appliquant une des mesures suivantes :

- Réorienter l'antenne de réception ou changer son emplacement.
- Augmenter la distance séparant l'équipement et le récepteur.
- Brancher le matériel dans la prise de courant d'un circuit différent de celui auquel le récepteur est branché.
- Consulter le revendeur ou un technicien radio/télé d'expérience.

Diagrama de Accesorios



Lista de Partes

- | | | |
|--|---|-------------------------------|
| [A] Espejo | [D] Ranuras en Forma de Bocallave | [F] Caja Tomacorriente |
| [B] Anclajes de Pared para Paneles de Yeso de 3/8" - 1/2" | [E] Interruptor de Atenuación por Contacto | |
| [C] Tornillos #8 | | |

Precauciones

INSTRUCCIONES DE SEGURIDAD IMPORTANTES

PRECAUCIÓN – RIESGO DE DESCARGA ELÉCTRICA – Desconecte la electricidad en el panel principal del interruptor automático o caja principal de fusibles antes de comenzar y durante la instalación.

ADVERTENCIA: Este accesorio está destinado a la instalación de acuerdo con el National Electrical Code (NEC) y todas las especificaciones del código local. Si no está familiarizado con los requisitos del código, la instalación se recomienda un electricista certificado.

REGULACIÓN DE INTENSIDAD DE LUZ: Este artefacto LED no es compatible con los interruptores de atenuación de luz de pared. La salida de luz sólo se puede ajustar utilizando el interruptor de atenuación táctil situado en la parte inferior del espejo.

LIMPIEZA: Asegúrese siempre de que la corriente eléctrica esté apagada antes de limpiar.
• Debe usarse solamente un paño húmedo y suave. Productos de limpieza abrasivos pueden dañar el acabado.

Lea todas las instrucciones antes de usar este artefacto.

Cuando se utiliza un artefacto eléctrico, siempre se deben seguir las precauciones básicas, incluyendo las siguientes:

Lea todas las instrucciones antes de usar (este artefacto).

PELIGRO - Para reducir el riesgo de descarga eléctrica:
1. Apague el espejo antes de limpiarlo.

INFORMACIÓN DE LA FCC:

Este dispositivo cumple con la parte 15 de las Reglas de la FCC. La operación es sujeto a las dos condiciones siguientes:
1) Este dispositivo no puede causar interferencia dañina, y
2) Este dispositivo debe aceptar cualquier interferencia recibida, incluyendo interferencias que puedan causar un funcionamiento no deseado.
Nota: Este equipo ha sido probado y cumple con los límites para un dispositivo digital de Clase B, de acuerdo con la parte 15 de las Reglas de la FCC. Estos límites están diseñados para proveer protección razonable contra interferencias dañinas en una instalación residencial. Este equipo genera, utiliza y puede irradiar energía de radiofrecuencia y, si no se instala y utiliza de acuerdo con las instrucciones, puede causar interferencias en las comunicaciones por radio. Sin embargo, no hay garantizar

Precauciones (continuación)

- ADVERTENCIA - Para reducir el riesgo de quemaduras, incendios, descargas eléctricas o lesiones a las personas:**
1. Es necesaria una estrecha supervisión cuando este artefacto es utilizado por, o cerca de, niños, inválidos o personas discapacitadas.
 2. Utilice este artefacto sólo para el uso previsto, tal como se describe en estas instrucciones. No utilice accesorios no recomendados por el fabricante.
 3. Nunca utilice este espejo si se ha caído o dañado, o si se ha caído al agua. Devuelva el espejo a un centro de servicio para su examen y reparación.
 4. Nunca deje caer ni introduzca ningún objeto en ninguna abertura.
 5. No lo utilice en exteriores.
 6. No lo utilice en lugares donde se usen productos en aerosol (spray) o donde se administre oxígeno.
 7. **ADVERTENCIA: Riesgo de descarga eléctrica -** Conecte este artefacto sólo a una toma de corriente con conexión a tierra adecuada. Consulte las instrucciones de conexión a tierra.

GUARDE ESTAS INSTRUCCIONES

Para uso doméstico y comercial.

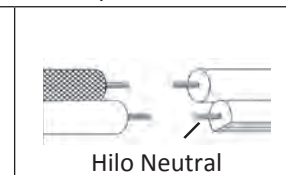
Calificación de la instalación: 86010, 120Vac, 50/60Hz, 0.420A, 50.6W máx

Instrucciones de Instalación

- 1) Determine el lugar de montaje deseado para el espejo **[A]**. Marque los lugares necesarios para los anclajes de pared **[B]**.
NOTA: El espejo puede montarse en posición horizontal o vertical, pero debe montarse de manera que el interruptor de atenuación por contacto se encuentre justo en la "parte inferior" del espejo o en el lado izquierdo o derecho del mismo.
- 2) Use una broca de 5/16" para perforar los agujeros piloto en los lugares marcados en el paso 1. Inserte los anclajes de pared en los orificios piloto.
- 3) Atornille todo menos 1/8" de longitud de cada tornillo #8 **[C]** en los anclajes de pared.
- 4) Instrucciones de conexión a tierra solamente para los Estados Unidos: Si la lámpara viene con alambre a tierra, conectar el alambre a tierra de la lámpara al alambre a tierra de la caja tomacorriente con un conector de alambres. Nunca conectar el alambre a tierra a los alambres eléctricos negro o blanco.
- 5) Haga las conexiones de los alambres. La tabla de referencia de abajo indica las conexiones correctas y los alambres correspondientes.

Conectar el alambre de suministro negro o rojo al	Conectar el alambre de suministro blanco al
Negro	Blanco
*Cordon paralelo (redondo y liso)	*Cordon paralelo (cuadrado y estriado)
Claro, marrón, amarillo o negro sin hebra identificadora	Claro, marrón, amarillo o negro con hebra identificadora
Alambre aislado (diferente del verde) con conductor de cobre	Alambre aislado (diferente del verde) con conductor de plata

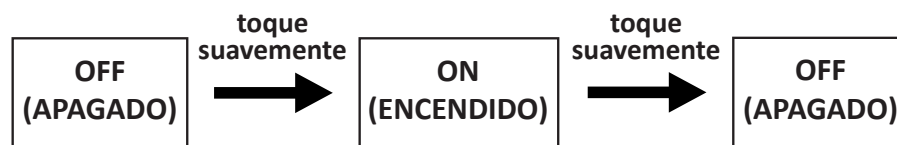
*Nota: Cuando se utiliza alambre paralelo (SPT 1 y SPT 2). El alambre neutro es de forma cuadrada o estriada y el otro alambre será de forma redonda o lisa. (Vea la ilustración).



- 6) Empuje suavemente el espejo hacia la pared, alineando con cuidado las ranuras en forma de bocallave en la parte posterior del espejo con los tornillos #8 que sobresalen de los anclajes de pared. Cuelgue el espejo en los tornillos #8 bajando cuidadosamente las ranuras en forma de bocallave **[D]** en la parte trasera del espejo en la longitud de 1/8" de cada tornillo #8 que sobresale de los anclajes de pared.

Instrucciones de encendido y apagado y de atenuación

- 1) Para encender o apagar la luz, toque suavemente el interruptor de atenuación por contacto **[E]** en la parte inferior del espejo.



- 2) Para ajustar el nivel de brillo de la luz, una vez que la luz esté encendida, pulse y mantenga ligeramente el interruptor de atenuación por contacto **[E]** hasta que se alcance el ajuste de brillo deseado. Si apaga la luz, recordará este ajuste de brillo cuando se vuelva a encender.

que no se produzcan interferencias en una instalación en particular. Si este equipo causa interferencia perjudicial a la recepción de radio o televisión, que puede determinarse encender y apagar el equipo, se recomienda al usuario que intente corregir la interferencia mediante una o más de las siguientes medidas:

- Reorientar o reubicar la antena receptora.
- Aumente la separación entre el equipo y el receptor.
- Conecte el equipo a una toma de corriente en un circuito distinto al que está conectado el receptor.
- Consulte al distribuidor oa un técnico de radio / TV experimentado para obtener ayuda.