

# FAN MODEL 35153 REMOVAL

## WARNING:

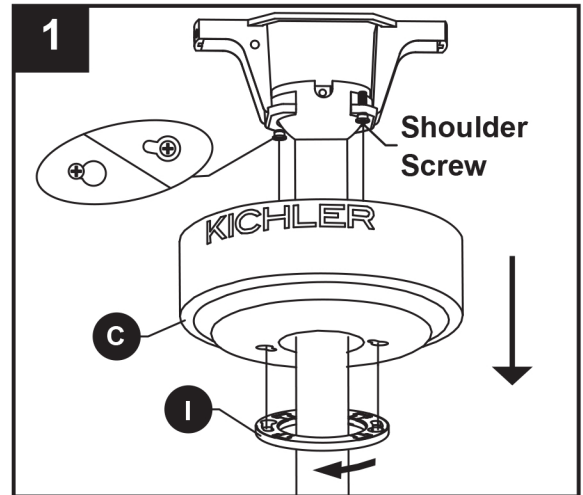
- **TURN OFF THE MAIN POWER SUPPLY AT THE CIRCUIT BREAKER** before removing fan.
- Failure to disconnect power supply prior to installation may result in serious injury or death.
- Use care when handling fan (weight) and avoid breaking glass.

## CAUTION:

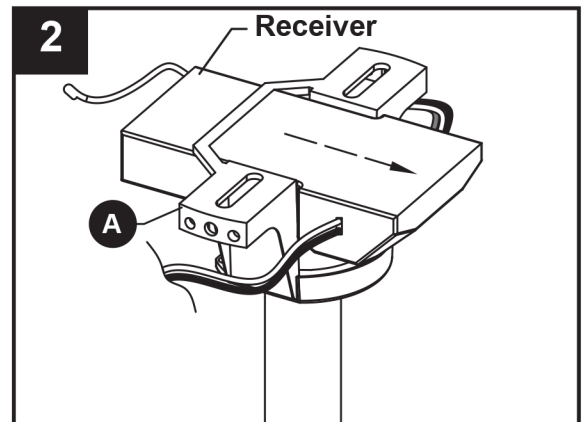
- Read and understand all instructions and illustrations completely before proceeding.
- If you have any doubts about how to uninstall this fixture, please contact Kichler Lighting LLC Technical Support toll-free at 844-542-4537 .

1. After turning off main power supply at circuit breaker and wall switch, twist canopy hole cover (I) counterclockwise to remove.

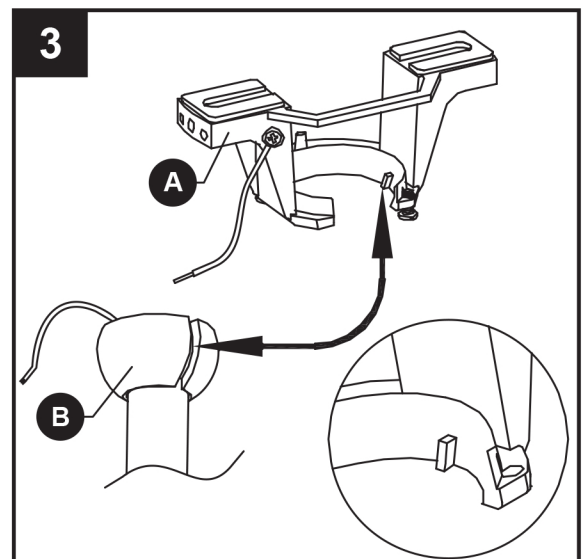
Loosen the two shoulder screws. Twist the canopy (C) counterclockwise to remove.



2. Detach receiver black and white input wires from outlet box black and white supply wires. Slide the receiver from the bracket (A).



3. Disconnect green ground wires. Carefully lift the fan hanger ball assembly (B) from the hanging bracket (A) to remove.



# RETRAIT DU VENTILATEUR DE MODÈLE 35153

## MISE EN GARDE :

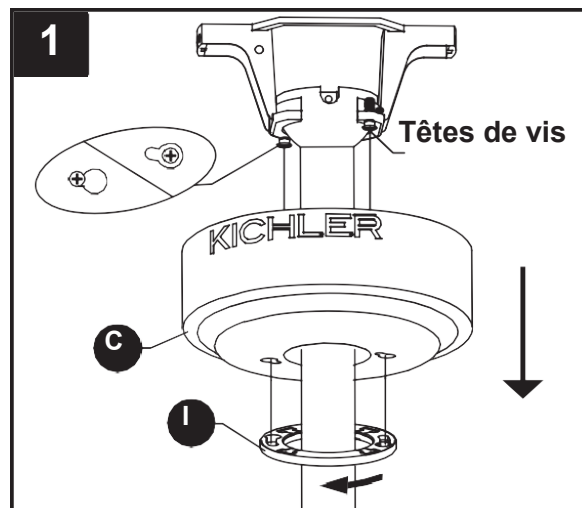
- **COUPEZ L'ALIMENTATION ÉLECTRIQUE AU DISJONCTEUR PRINCIPAL** avant de retirer le ventilateur.
- Le fait de ne pas couper l'alimentation électrique avant de désinstaller le ventilateur peut entraîner des blessures graves, voire la mort.
- Faites attention lorsque vous manipulez le ventilateur (à cause de son poids) et évitez les bris de verre.

## ATTENTION :

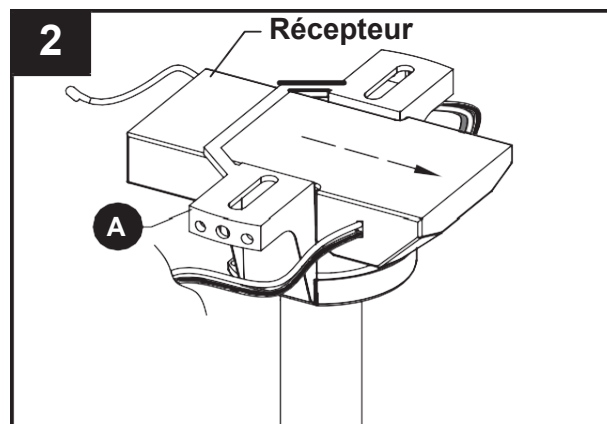
- Assurez-vous de lire et de comprendre l'intégralité des instructions et des illustrations avant d'amorcer la désinstallation.
- Si vous n'êtes pas sûr de savoir comment désinstaller cet appareil, veuillez communiquer avec le service de soutien technique de Kichler Lighting LLC, au numéro sans frais 844-542-4537.

1. Après avoir coupé l'alimentation électrique au disjoncteur principal et fermé l'interrupteur au mur, tournez le couvercle du trou du support de fixation (I) en sens inverse des aiguilles d'une montre pour le dégager.

Dévissez les deux têtes de vis. Tournez le couvercle (C) en sens inverse des aiguilles d'une montre pour le dégager.



2. Détachez les fils d'entrée noir et blanc des fils du récepteur de la boîte de sortie pour les fils électriques noir et blanc. Faites glisser le récepteur du support afin de le retirer (A).



3. Déconnectez les fils verts de mise à la terre. Soulevez soigneusement le dispositif de suspension du ventilateur (B) du support de suspension (A) pour le retirer.

