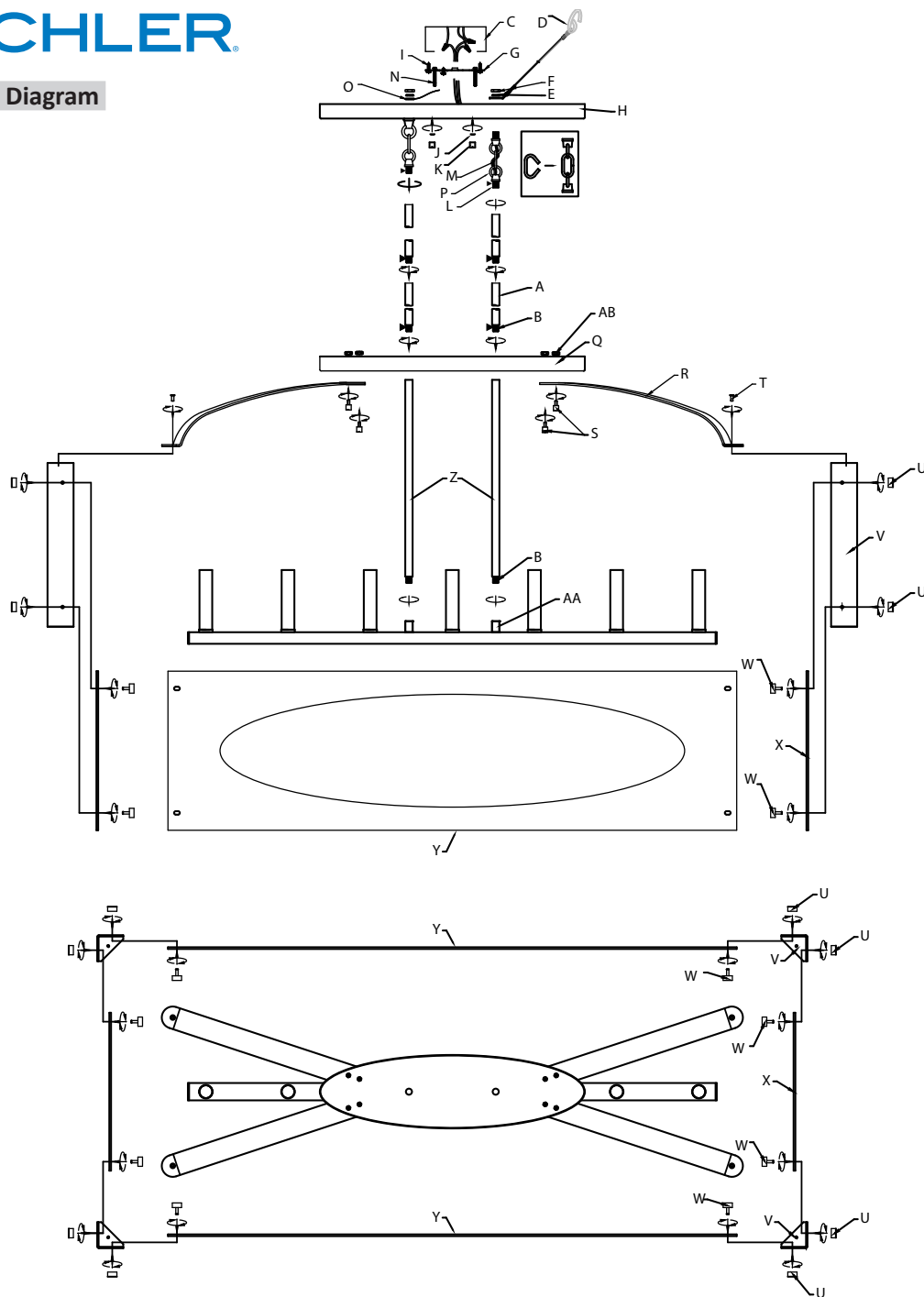


Fixture Diagram



Parts List

- |                           |                         |                       |
|---------------------------|-------------------------|-----------------------|
| [A] Stems                 | [K] Dry Wall Anchors    | [U] Final             |
| [B] Short Threaded Tubes  | [L] Small Threaded Pipe | [V] Corner Frame      |
| [C] Outlet Box            | [M] Chain Link          | [W] Studded Finials   |
| [D] Safety Cable          | [N] Mounting Screws     | [X] Glass Panel       |
| [E] Lockwasher            | [O] Ground Wire Loop    | [Y] Large Glass Panel |
| [F] Hexnut                | [P] Small Loop          | [Z] Decorative Tube   |
| [G] Mounting Plate        | [Q] Lower Canopy        | [AA] Main Frame       |
| [H] Canopy                | [R] Arm                 | [AB] Hexnuts          |
| [I] Plate Mounting Screws | [S] Lockup Knobs        |                       |
| [J] Lockwasher            | [T] Flathead Screw      |                       |

Cautions

**CAUTION – RISK OF SHOCK –**  
Disconnect Power at the main circuit breaker panel or main fusebox before starting and during the installation.

**WARNING:**  
This fixture is intended for installation in accordance with the National Electrical Code (NEC) and all local code specifications. If you are not familiar with code requirements, installation by a certified electrician is recommended.

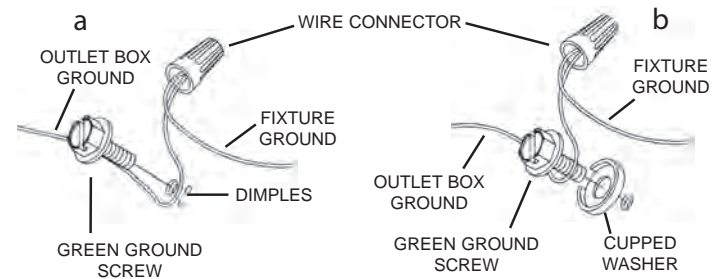
**CLEANING:**  
• Always be certain that electric current is turned off before cleaning.  
• Only a soft damp cloth should be used. Harsh cleaning products may damage the finish.

Installation Instructions

**RIGID STEM MOUNT**

- Attach corner frame[V] to long edge of small glass panel[X] by aligning the two (2) holes in the corner frame with the two (2) holes along the long edge of the small glass panel. The small glass panel should be on INSIDE of corner frame and positioned with the long axis of the oval opening running vertical. Insert studded finials[W] into two (2) holes in glass and two (2) holes in corner frames and secure with two (2) finials [U] on outside of corner frames. Repeat to attach another corner frame[V] to the opposite edge of the small glass panel[X].
- Repeat Step 1 using the two (2) remaining corner frames[V] and the remaining small glass panel[X].
- Attach one large glass panel[Y] to one corner frame[V] from Step 2 and one corner frame[V] from Step 2 using the available holes in the corner frames and the same fastening method described in Step 1. Repeat for attaching the remaining large glass panel[Y]. NOTE: At this point, you should have one assembled rectangular piece consisting of four (4) corner frames, two (2) small glass panels, and two (2) large glass panels.
- Attach one arm[R] to lower canopy[Q] by aligning two (2) holes on arm with two (2) matching holes in lower canopy and fasten with studded lock-up knobs[S] on underside and the hexnuts[AB] on the inside of the canopy as shown. Repeat for remaining three (3) arms.
- Locate center decorative tube[Z] with fixture wire already threaded through. Attach decorative tube to main frame [AA] by screwing threaded tube[B] into decorative tube and into coupling attached to main frame. Repeat to attach other center decorative tube to main frame.
- Pass fixture wire from center decorative tube[Z] through one hole in lower canopy[Q] and through a stem[A] and short threaded tube[B]. Screw short threaded tube into center decorative tube[Z] and stem[A]. Repeat to attach other center decorative tube to lower canopy.
- Pass fixture wire through desired number of stems and screw stems together using supplied short threaded tubes [B]. NOTE: Thread locking compound must be applied to all stem threads as noted with symbol (▶) to prevent accidental rotation of fixture during cleaning, relamping, etc.
- Attach the assembled rectangular piece to each arm[R] by inserting a flathead screw[T] through each hole in the arms and screw into each hole on top of the corner frames[V].
- On one side of fixture, pass fixture wire from last stem through one small threaded pipe [L]. Screw each small threaded pipe into top of last stem on each side.
- On one side of fixture, pass fixture wires through hole in canopy[H]. Lower canopy down towards stems. Pass each hole in canopy over end of each threaded pipe on top of stems.

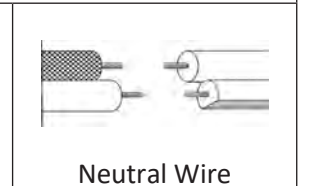
- On one side of fixture, pass fixture wire through loop on end of safety cable[D]. Slip loop of safety cable over end of threaded pipe protruding from inside of canopy.
- Pass fixture wire through lockwasher[E] and then through hexnut[F]. Place lockwasher onto end of threaded pipe protruding from inside canopy and thread hexnut onto pipe, ensuring the lockwasher and the loop on safety cable are between the hexnut and canopy. NOTE: Fixture wire should not be cut shorter than 20 inches from above the canopy.
- Place loop of ground wire[O] over the opposite threaded pipe protruding from inside canopy and secure into place with a lockwasher[E] and hexnut[F] as shown.
- Find the appropriate threaded holes on mounting plate[G]. Assemble mounting screws[N] into threaded holes (if they are not already installed).
- Attach mounting plate to outlet box[C] using the plate mounting screws[I]. Mounting plate can be adjusted to suit position of fixture.
- Attach safety cable to the mounting strap by looping over the strap and secure into place to prevent damage to the wires.
- Grounding instructions: (See Illus. a or b).
  - On fixtures where mounting plate is provided with a hole and two raised dimples, wrap ground wire from outlet box around green ground screw, and thread into hole.
  - On fixtures where a cupped washer is provided, attach ground wire from outlet box under cupped washer and green ground screw, then thread into mounting plate.
 If fixture is provided with ground wire, connect fixture ground wire to outlet box ground wire with wire connector after following the above steps. Never connect ground wire to black or white power supply wires.



- Make wire connection. Reference chart below for correct connections and wire accordingly.

Connect Black or Red Supply Wire to:	Connect White Supply Wire to:
Black	White
*Parallel cord (round & smooth)	*Parallel cord (square & ridged)
Clear, Brown, Gold or Black without Tracer	Clear, Brown, Gold or Black with Tracer
Insulated wire (other than green) with copper conductor	Insulated wire (other than green) with silver conductor

\*Note: When parallel wire (SPT 1 & SPT 2) are used. The neutral wire is square shaped or ridged and the other wire will be round in shape or smooth (see illus.)

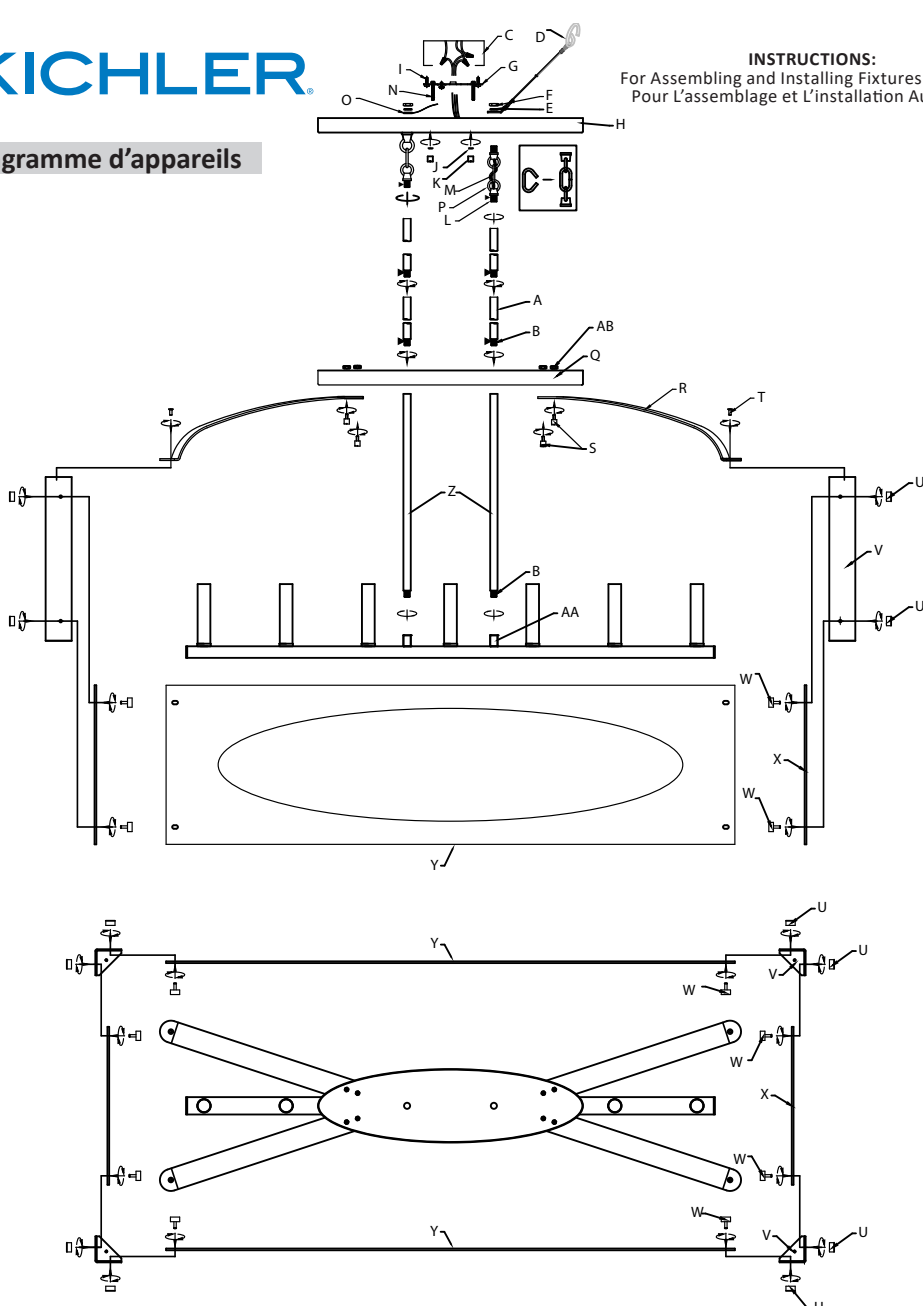


- Push fixture to ceiling, carefully passing mounting screws through holes in canopy. NOTE: Be certain wires do not get pinched between canopy and ceiling.
- Use knobs[K] and lockwashers[J] to secure canopy. Tighten to secure.
- Insert recommended bulbs. (Not supplied).

**LOOP / CHAIN LINK MOUNT**

- Follow Steps 1-8 from Rigid Stem Mount Instructions.
- Thread one small threaded pipe[L] into end of each small loop[P].
- Pass fixture wire through first loop. Thread first loop into end of each last stem.
- On one side of fixture, pass fixture wire through second loop and through hole in canopy[H]. Insert threaded pipe at end of second loop into hole in canopy.
- Pass fixture wire through loop on end of safety cable[D]. Slip loop on safety cable over end of threaded pipe protruding from inside of canopy.
- Pass fixture wire through lock washer[E] and then through hexnut[F]. Place lockwasher onto end of threaded pipe protruding from inside canopy and thread hexnut onto pipe, ensuring the lock washer and the loop on the safety cable are between the hexnut and canopy. NOTE: Fixture wire should not be cut shorter than 20 inches from above the canopy
- On other side of fixture, insert threaded pipe at end of second loop into hole in canopy. Place loop of ground wire[O] over the threaded pipe and secure into place with a lockwasher[E] and hexnut[F] as shown.
- Attach open chain link[M] to small loop at end of each stem and to each loop on canopy and close the open chain link by placing a piece of cloth over the open link and using a pair of pliers to gently squeeze the link closed.
- Follow steps 14 - 20 from "Rigid Stem Mount" Instructions.

Diagramme d'appareils



Liste des Pièces

- |                               |                             |                               |
|-------------------------------|-----------------------------|-------------------------------|
| [A] Tiges                     | [K] Les boutons             | [U] Éléments décoratifs       |
| [B] Tubes Filetés Courts      | [L] Petit tube fileté       | [V] Un châssis d'angle        |
| [C] Boîte à Prises            | [M] Maillon Ouvert          | [W] Décoratifs à crampons     |
| [D] Câble de Sécurité         | [N] Vis de montage          | [X] Petit panneau de verre    |
| [E] Rondelle de Blocage       | [O] Du fil de terre         | [Y] Grand panneau de verre    |
| [F] Écrou Hexagonal           | [P] Petite boucle du        | [Z] Le tube décoratif central |
| [G] Plaque de Montage         | [Q] Cache inférieur         | [AA] Cadre principal          |
| [H] Cache                     | [R] Bras                    | [AB] Écrous hexagonaux        |
| [I] Vis de Fixation du Plaque | [S] Verrouillage à crampons |                               |
| [J] Rondelles de blocage      | [T] Vis à tête plate        |                               |

Précautions

**ATTENTION – RISQUE DE DÉCHARGES ÉLECTRIQUES -**  
Couper le courant au niveau du panneau du disjoncteur du circuit principal ou de la boîte à fusibles principale avant de procéder à l'installation.

**ATTENTION:**  
Ce luminaire doit être installé conformément aux codes d'électricité nationaux (NEC) et satisfaire toutes les spécifications des codes locaux. Si vous ne connaissez pas les exigences de ces codes, il est recommandé de confier l'installation à un électricien certifié.

NETTOYAGE :

- Soyez toujours certain que l'alimentation électrique du luminaire est fermée avant le nettoyage.
- N'utilisez qu'un chiffon doux humide. Les produits de nettoyage acides/abrasifs peuvent endommager le fini.

Instructions d'installation

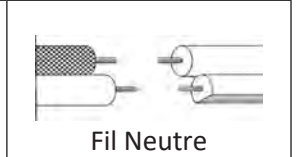
MONTAGE SUR TIGE RIGIDE

- 1) Fixez le châssis d'angle [V] au bord long du petit panneau de verre [X] en alignant les deux (2) trous du châssis d'angle aux deux (2) trous situés le long du bord long du petit panneau de verre. Le petit panneau de verre doit être situé à l'INTÉRIEUR du châssis d'angle et positionné avec le grand axe de l'ouverture ovale à la verticale. Insérez les éléments décoratifs à crampons [W] dans deux (2) trous du verre et dans deux (2) trous des châssis d'angle et fixez-les avec deux (2) éléments décoratifs [U] à l'extérieur des châssis d'angle. Répétez l'opération pour fixer un autre châssis d'angle [V] au bord opposé du petit panneau de verre [X].
- 2) Répétez l'étape 1 en utilisant les deux (2) derniers châssis d'angle [V] et le petit panneau de verre restant [X].
- 3) Fixez un grand panneau de verre [Y] sur un châssis d'angle [V] de l'étape 2 et un châssis d'angle [V] de l'étape 2 à l'aide des trous disponibles dans les châssis d'angle et selon la même méthode de fixation que celle décrite à l'étape 1. Répétez cette procédure pour fixer le grand panneau de verre restant [Y]. REMARQUE : À ce stade, vous devriez avoir une pièce rectangulaire assemblée composée de quatre (4) châssis d'angle, de deux (2) petits panneaux de verre et de deux (2) grands panneaux de verre.
- 4) Fixez un bras [R] au cache inférieur [Q] en alignant deux (2) trous sur le bras aux deux (2) trous correspondants dans le cache inférieur et en le fixant à l'aide de boutons de verrouillage à crampons [S] sur la face inférieure et des écrous hexagonaux [AB] à l'intérieur du cache (voir illustration). Répétez l'opération pour les trois (3) autres bras.
- 5) Localisez le tube décoratif central [Z] avec le fil du luminaire déjà acheminé. Fixez le tube décoratif au cadre principal [AA] en vissant le tube fileté [B] dans le tube décoratif et dans l'accouplement fixé au cadre principal. Répétez cette procédure pour fixer un autre tube décoratif central au cadre principal.
- 6) Passez le fil du luminaire depuis le tube décoratif central [Z] à travers un trou dans le cache inférieur [Q] et à travers une tige [A] et un tube fileté court [B]. Vissez le tube fileté court dans le tube décoratif central [Z] et la tige [A]. Répétez cette procédure pour fixer un autre tube décoratif central au cache inférieur.
- 7) Passez le fil du luminaire à travers le nombre de tiges souhaitées et vissez les tiges ensemble à l'aide des tubes à filets courts (fournis) [B]. REMARQUE : Appliquer le frein filet sur tous les filets de la tige indiqués par le symbole (▶) pour empêcher la rotation accidentelle du luminaire pendant le nettoyage, remplacement de lampe, etc.
- 8) Fixez la pièce rectangulaire assemblée à chaque bras [R] en insérant une vis à tête plate [T] dans chaque trou des bras et en vissant chaque trou au-dessus des châssis d'angle [V].

- 9) Sur un côté du luminaire, passez un fil du luminaire depuis la dernière tige par un petit tube fileté [L]. Vissez tous les petits tubes filetés sur le dessus de la dernière tige de chaque côté.
- 10) Sur un côté du luminaire, passez des fils du luminaire par le trou situé dans le cache [H]. Abaissez le cache vers les tiges. Passez chaque trou dans le cache sur l'extrémité de chaque tube fileté situé au-dessus des tiges.
- 11) Sur un côté du luminaire, passez le fil du luminaire par la boucle située à l'extrémité du câble de sécurité [D]. Passez une boucle du câble de sécurité par dessus l'extrémité du tube fileté sortant de l'intérieur du cache.
- 12) Passez le fil du luminaire à travers la rondelle de blocage [E] et à travers l'écrou hexagonal [F]. Placez la rondelle de blocage sur l'extrémité du tube fileté dépassant de l'intérieur du cache et vissez l'écrou hexagonal sur le tube, en veillant à ce que la rondelle de blocage et la boucle sur le câble de sécurité se trouvent bien entre l'écrou hexagonal et le cache. REMARQUE : Le fil du luminaire ne doit pas être coupé à moins de 50 cm (20 po) du dessus du cache.
- 13) Placez la boucle du fil de terre [O] sur le tube fileté opposé dépassant de l'intérieur du cache et fixez-la avec une rondelle de blocage [E] et un écrou hexagonal [F] (voir illustration).
- 14) Localisez les trous filetés appropriés sur la plaque de montage [G]. Vissez les vis de montage [N] dans les trous filetés (si elles ne sont pas déjà installées).
- 15) Fixez la plaque de montage sur la boîte à prises [C] avec les vis de fixation du plaque [I]. La plaque de montage peut être réglée en fonction de la position du luminaire.
- 16) Attachez le câble de sécurité à la sangle de montage en passant sur la sangle et fixez-le en place pour éviter d'endommager les fils.
- 17) Connecter les fils. Se reporter au tableau ci-dessous pour faire les connexions.

Connecter le fil noir ou rouge de la boîte	Connecter le fil blanc de la boîte
A Noir	A Blanc
*Au cordon parallèle (rond et lisse)	*Au cordon parallèle (à angles droits et strié)
Au transparent, doré, marron, ou noir sans fil distinctif	Au transparent, doré, marron, ou noir avec un fil distinctif
Fil isolé (sauf fil vert) avec conducteur en cuivre	Fil isolé (sauf fil vert) avec conducteur en argent

\*Remarque: Avec emploi d'un fil parallèle (SPT 1 et SPT 2). Le fil neutre est à angles droits ou strié et l'autre fil doit être rond ou lisse (Voir le schéma).

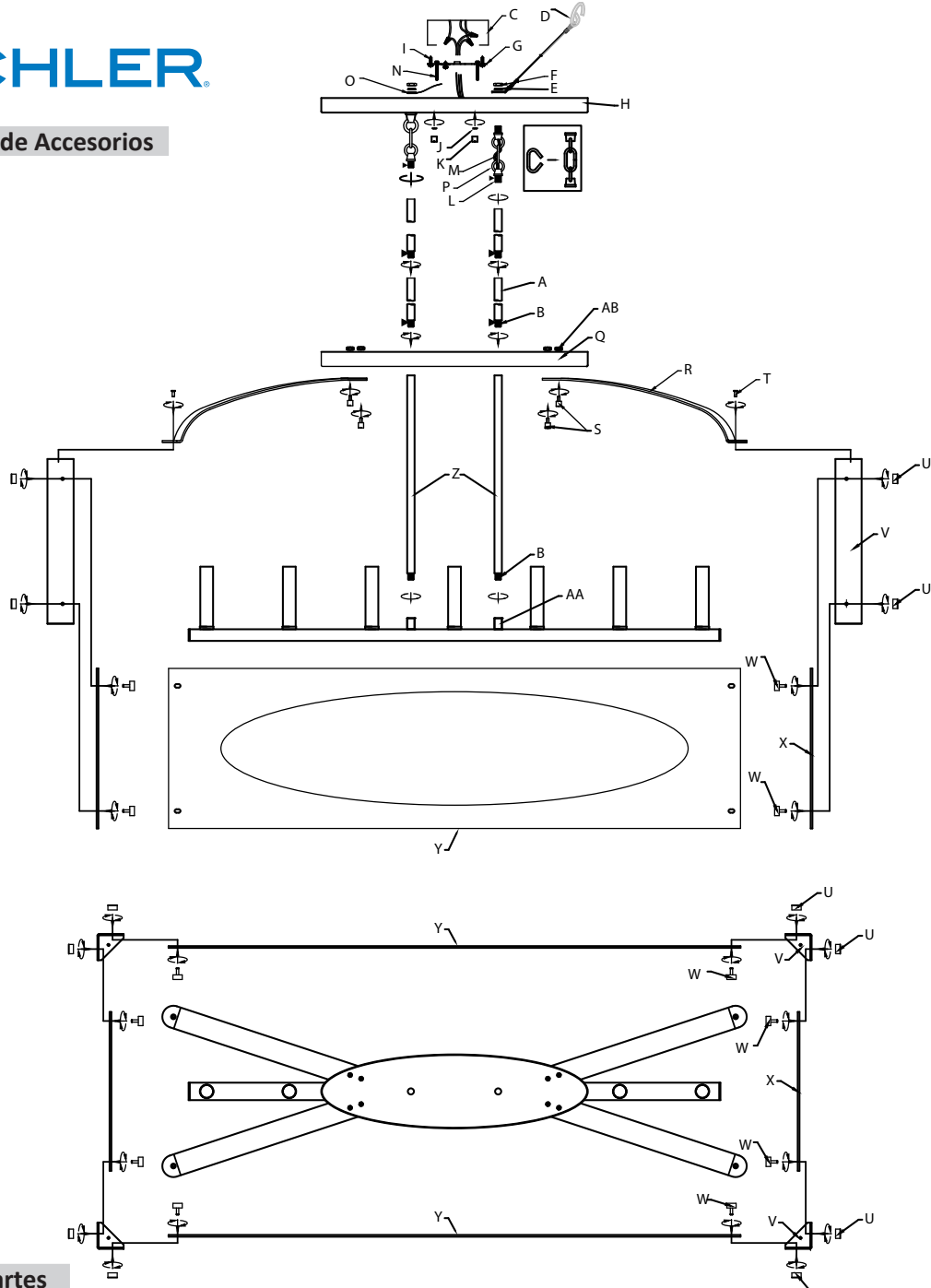


- 18) Poussez luminaire au plafond, en passant soigneusement les vis de montage à travers des trous dans le cache [H]. REMARQUE : Vous assurer que tous les fils sont dans le cache et ne se retrouvent pas pincés entre le cache et le plafond.
- 19) Utilisez les boutons [K] et les rondelles de blocage [J] pour sécuriser le cache. Serrez pour sécuriser.
- 20) Installez les ampoules recommandées (Non fournies).

MONTAGE AVEC UNE BOUCLE / UN MAILLON DE CHAÎNE

- 1) Suivez les étapes de 1 à 8 des instructions Montage sur tige rigide.
- 2) Vissez un petit tube fileté [L] dans l'extrémité de chaque petite boucle [P].
- 3) Passez le fil du luminaire par la première boucle. Vissez la première boucle sur l'extrémité de chaque dernière tige.
- 4) Sur un des côtés du luminaire, passer le fil du luminaire par la deuxième boucle puis par le trou dans le cache [H]. Insérez le tube fileté à l'extrémité de la deuxième boucle par le trou situé dans le cache.
- 5) Passez le fil du luminaire par la boucle située à l'extrémité du câble de sécurité [D]. Passez une boucle sur câble de sécurité sur l'extrémité du tube fileté sortant de l'intérieur du cache.
- 6) Passez le fil du luminaire à travers la rondelle de blocage [E] et à travers l'écrou hexagonal [F]. Placez la rondelle de blocage sur l'extrémité du tube fileté dépassant de l'intérieur du cache et vissez l'écrou hexagonal sur le tube, en veillant à ce que la rondelle de blocage et la boucle sur le câble de sécurité se trouvent bien entre l'écrou hexagonal et le cache. REMARQUE : Les fils du luminaire ne doivent pas être coupés à moins de 50 cm (20 po) du dessus du cache.
- 7) Sur l'autre côté du luminaire, insérez le tube fileté à l'extrémité de la deuxième boucle par le trou situé dans le cache. Placez la boucle du fil de terre [O] sur le tube fileté et fixez-la avec une rondelle de blocage [E] et un écrou hexagonal [F] (voir illustration).
- 8) Fixez le maillon ouvert [M] à la petite boucle à l'extrémité de chaque tige et à chaque boucle du cache et fermez le maillon ouvert en plaçant un morceau de tissu sur le maillon ouvert et, à l'aide de pinces, serrez soigneusement le maillon pour le fermer.
- 9) Suivez les étapes de 14 à 19 des instructions sur "Montage sur tige rigide".

Diagrama de Accesorios



Lista de Partes

- |                                       |                                      |   |
|---------------------------------------|--------------------------------------|---|
| [A] Vástago                           | [J] Arandelas de seguridad           | [T] Tornillo de cabeza plana              |
| [B] Tubos Roscados Cortos             | [K] Las Perillas                     | [U] Capuchones                            |
| [C] Caja de Distribución              | [L] Tubo roscado pequeño             | [V] Esquina reestantes                    |
| [D] Cable de Seguridad                | [M] Eslabón de Cadena abierto        | [W] Los Capuchones                        |
| [E] Arandela de Seguridad             | [N] Tornillos de montaje             | [X] Vidrio pequeño                        |
| [F] Tuerca Hexagonal                  | [O] Cable de tierra                  | [Y] Vidrio grande                         |
| [G] Correa de Montaje                 | [P] Cada aro pequeño                 | [Z] Tubo decorativo central               |
| [H] Escudete                          | [Q] Orificio en el escudete inferior | [AA] Tubo decorativo al armazón principal |
| [I] Tornillos de Montaje de la correa | [R] Brazo                            | [AB] Tuercas hexagonales                  |
|                                       | [S] Perillas de bloqueo              |   |

Precauciones

**PRECAUCIÓN – RIESGO DE DESCARGA ELÉCTRICA –** Desconecte la electricidad en el panel principal del interruptor automático o caja principal de fusibles antes de comenzar y durante la instalación.

**ADVERTENCIA:** Este accesorio está destinado a la instalación de acuerdo con el National Electrical Code (NEC) y todas las especificaciones del código local. Si no está familiarizado con los requisitos del código, la instalación se recomienda un electricista certificado.

LIMPIEZA:

- Asegúrese siempre de que la corriente eléctrica esté apagada antes de limpiar.
- Debe usarse solamente un paño húmedo y suave. Productos de limpieza abrasivos pueden dañar el acabado.

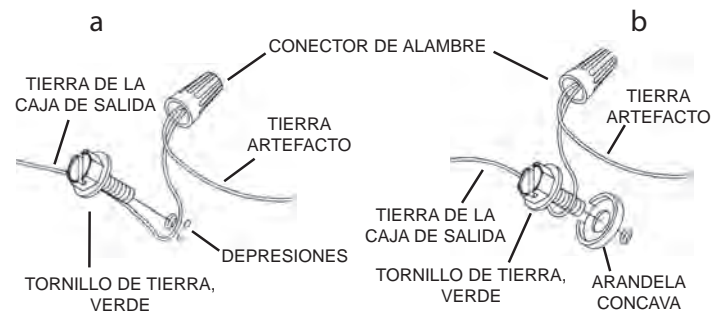
Instrucciones de Instalación

MONTAJE CON VÁSTAGO RÍGIDO

- 1) Fije el armazón de esquina [V] al borde largo del panel de vidrio pequeño [X] alineando los dos (2) orificios del armazón de esquina con los dos (2) orificios a lo largo del borde largo del panel de vidrio pequeño. El panel de vidrio pequeño debe estar en el INTERIOR del marco de esquina y posicionado con el eje largo de la abertura ovalada en posición vertical. Inserte los capuchones [W] en dos (2) orificios en el vidrio y dos (2) orificios en los armazones de esquina y asegúrelos con dos (2) capuchones [U] en el exterior de los armazones de esquina. Repita el procedimiento para fijar otro armazón de esquina [V] en el borde opuesto del panel de vidrio pequeño [X].
- 2) Repita el Paso 1 usando los dos (2) armazones de esquina restantes [V] y el pequeño panel de vidrio restante [X].
- 3) Fije un panel de vidrio grande [Y] a un armazón de esquina [V] del Paso 2 y un armazón de esquina [V] del Paso 2 utilizando los orificios disponibles en los armazones de esquina y el mismo método de fijación descrito en el Paso 1. Repita el procedimiento para fijar el panel de vidrio grande restante [Y]. **NOTA:** En este punto, debe tener una pieza rectangular ensamblada que consista de cuatro (4) marcos de esquina, dos (2) paneles de vidrio pequeños y dos (2) paneles de vidrio grandes.
- 4) Conecte un brazo [R] al escudete inferior [Q] alineando dos (2) orificios en el brazo con dos (2) orificios iguales en el escudete inferior y sujetándolo con perillas de bloqueo [S] en la parte inferior y las tuercas hexagonales [AB] en la parte interior del escudete como se muestra en la figura. Repita para los tres (3) brazos restantes.
- 5) Localice el tubo decorativo central [Z] con el cable del artefacto ya insertado. Fije el tubo decorativo al armazón principal [AA] enroscando el tubo roscado [B] en el tubo decorativo y en el acoplamiento fijado al armazón principal. Repita el procedimiento para fijar otro tubo decorativo central al armazón principal.
- 6) Pase el cable del artefacto desde el tubo decorativo central [Z] a través de un orificio en el escudete inferior [Q] y a través de un vástago [A] y un tubo roscado corto [B]. Enrosque el tubo roscado corto en el tubo decorativo central [Z] y en el vástago [A]. Repita el procedimiento para fijar otro tubo decorativo central al escudete inferior.
- 7) Pase el cable del artefacto a través del número deseado de vástagos y enrósquelos utilizando los tubos roscados cortos suministrados [B]. **NOTA:** El compuesto para rosca estanca debe aplicarse a todas las roscas de vástago indicadas con el símbolo (▶) para evitar la rotación accidental del accesorio durante la limpieza, el cambio de lámpara, etc.
- 8) Fije la pieza rectangular ensamblada a cada brazo [R] insertando un tornillo de cabeza plana [T] a través de cada orificio de los brazos y atornillando en cada orificio de la parte superior de los armazones de esquina [V].
- 9) En un lado del artefacto, pase el cable del artefacto desde el último vástago a través de un tubo pequeño roscado [L]. Enrosque cada tubo roscado pequeño en la parte superior del último vástago de cada lado.
- 10) En un lado del artefacto, pase los cables del artefacto a través del orificio del escudete [H]. Baje el escudete hacia los vástagos. Pase cada orificio del escudete sobre el extremo de cada tubo roscado en la parte superior de los vástagos.
- 11) En un lado del artefacto, pase el cable del artefacto a través del aro en el extremo del cable de seguridad [D]. Deslice el aro del cable de seguridad sobre el extremo del tubo roscado que sobresale del interior del escudete.

- 12) Pase el cable del artefacto a través de la arandela de seguridad [E] y luego a través de la tuerca hexagonal [F]. Coloque la arandela de seguridad en el extremo del tubo roscado que sobresale del interior del escudete y enrosque la tuerca hexagonal en el tubo, asegurándose de que la arandela de seguridad y el aro del cable de seguridad estén entre la tuerca hexagonal y el escudete. **NOTA:** El cable del artefacto no debe ser cortado a menos de 20 pulgadas de la parte superior del escudete.
- 13) Coloque el aro del cable de tierra [O] sobre el tubo roscado opuesto que sobresale del interior del escudete y asegúrelo en su lugar con una arandela de seguridad [E] y una tuerca hexagonal [F] como se muestra.
- 14) Encuentre los agujeros roscados apropiados en la correa de montaje [G]. Ensamble los tornillos de montaje [N] en los orificios roscados.
- 15) Una la correa de montaje a la caja de salida [C] usando los tornillos de montaje de la correa [I]. La correa de montaje se puede ajustar para adaptarse a la posición del accesorio.
- 16) Conecte el cable de seguridad a la correa de montaje haciendo un bucle sobre la correa y asegúrela en su lugar para evitar daños a los cables durante el cableado.
- 17) Instrucciones de conexión a tierra solamente para los Estados Unidos. (Vea la ilustración a o b).
  - a) En las lámparas que tienen la placa de montaje con un agujero y dos hoyuelos realzados, enrollar el alambre a tierra de la caja tomacorriente alrededor del tornillo verde y pasarlo por el agujero.
  - b) En las lámparas con una arandela acopada, fijar el alambre a tierra de la caja tomacorriente del aro de la arandela acopada y tornillo verde, y pasar por la placa de montaje.

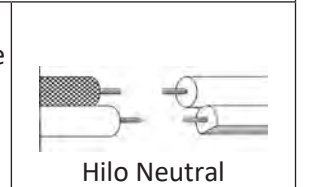
Si la lámpara viene con alambre a tierra, conectar el alambre a tierra de la lámpara al alambre a tierra de la caja tomacorriente con un conector de alambres después de seguir los pasos anteriores. Nunca conectar el alambre a tierra a los alambres eléctricos negro o blanco.



- 18) Haga las conexiones de los alambres. La tabla de referencia de abajo indica las conexiones correctas y los alambres correspondientes.

Conectar el alambre de suministro negro o rojo al	Conectar el alambre de suministro blanco al
Negro	Blanco
*Cordon paralelo (redondo y liso)	*Cordon paralelo (cuadrado y estriado)
Claro, marrón, amarillio o negro sin hebra identificadora	Claro, marrón, amarillio o negro con hebra identificadora
Alambre aislado (diferente del verde) con conductor de cobre	Alambre aislado (diferente del verde) con conductor de plata

\*Nota: Cuando se utiliza alambre paralelo (SPT 1 y SPT 2). El alambre neutro es de forma cuadrada o estriada y el otro alambre será de forma redonda o lisa. (Vea la ilustración).



- 19) Empuje el artefacto al techo, pasando cuidadosamente los tornillos de montaje a través de los orificios de el escudete. **NOTA:** Asegúrese de que los cables no queden atrapados entre el escudete y el techo.
- 20) Utilice las perillas [K] y las arandelas de seguridad [J] para asegurar la escudete. Apriete para asegurar.
- 21) Instale las bombillas recomendadas (No suministradas).

MONTAJE CON ANILLO / ESLABÓN DE CADENA

- 1) Siga los pasos 1 a 8 de las Instrucciones para montaje con vástago rígido.
- 2) Enrosque un tubo roscado pequeño [L] en el extremo de cada aro pequeño [P].
- 3) Pase el cable del artefacto a través del primer aro. Enrosque el primer aro en el extremo de cada uno de los últimos vástagos.
- 4) En un lado del artefacto, pase el cable del artefacto a través del segundo aro y a través del orificio del escudete [H]. Inserte el tubo roscado en el extremo del segundo aro en el orificio del escudete.
- 5) Pase el cable del artefacto a través del aro en el extremo del cable de seguridad [D]. Deslice el aro del cable de seguridad sobre el extremo del tubo roscado que sobresale del interior del escudete.
- 6) Pase el cable del artefacto a través de la arandela de seguridad [E] y luego a través de la tuerca hexagonal [F]. Coloque la arandela de seguridad en el extremo del tubo roscado que sobresale del interior del escudete y enrosque la tuerca hexagonal en el tubo, asegurándose de que la arandela de seguridad y el aro del cable de seguridad estén entre la tuerca hexagonal y el escudete. **NOTA:** El cable del artefacto no debe ser cortado a menos de 20 pulgadas de la parte superior del escudete.
- 7) En el otro lado del artefacto, inserte el tubo roscado en el extremo del segundo aro en el orificio del escudete. Coloque el aro del cable de tierra [O] sobre el tubo roscado y asegúrelo en su lugar con una arandela de seguridad [E] y una tuerca hexagonal [F] como se muestra.
- 8) Fije el eslabón de cadena abierto [M] al aro pequeño en el extremo de cada vástago y a cada aro en el escudete, y cierre el eslabón de cadena abierto colocando un pedazo de paño sobre el mismo y usando un par de pinzas para apretarlo suavemente hasta que quede bien cerrado.
- 9) Siga los pasos 10 - 20 de las instrucciones de "Montaje con vástago rígido".