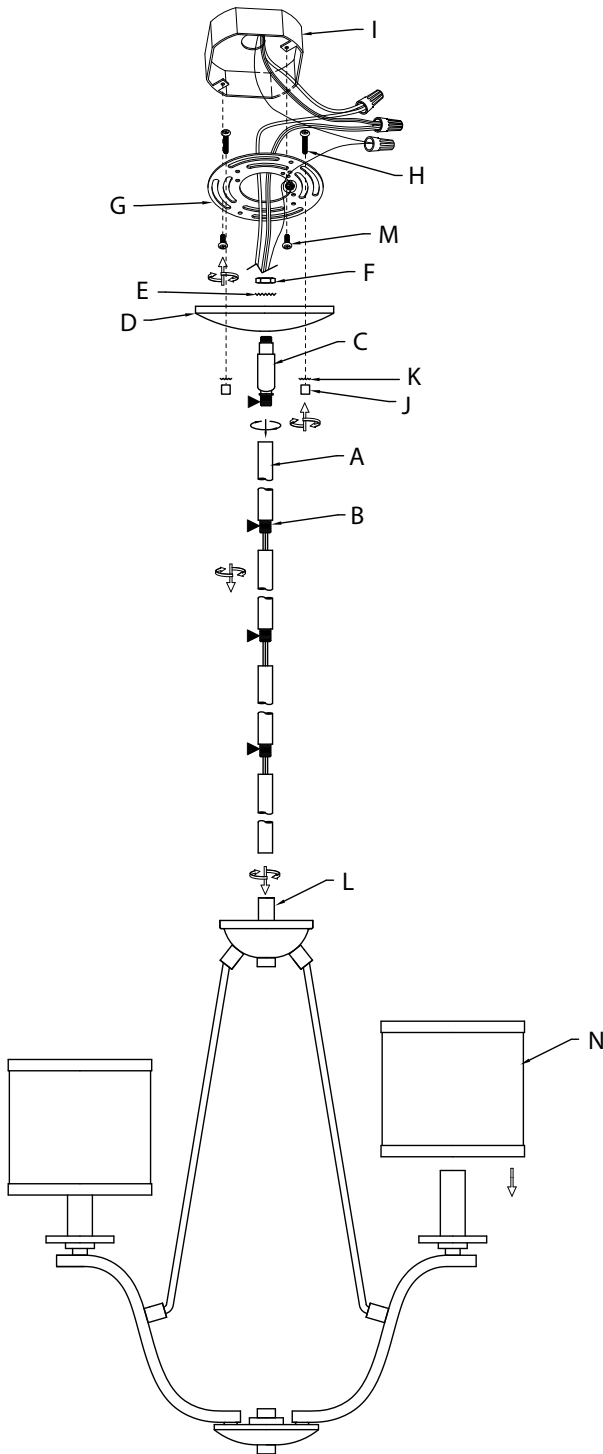


**Fixture Diagram**



**Parts List**

- |                                 |                            |                                  |
|---------------------------------|----------------------------|----------------------------------|
| <b>[A]</b> Stems                | <b>[G]</b> Mounting Strap  | <b>[M]</b> Strap Mounting Screws |
| <b>[B]</b> Short Threaded Tubes | <b>[H]</b> Mounting Screws | <b>[N]</b> Shade                 |
| <b>[C]</b> Swivel               | <b>[I]</b> Outlet Box      |                                  |
| <b>[D]</b> Canopy               | <b>[J]</b> Knobs           |                                  |
| <b>[E]</b> Lockwasher           | <b>[K]</b> Lockwashers     |                                  |
| <b>[F]</b> Hexnut               | <b>[L]</b> Fixture Body    |                                  |

**Cautions**

**CAUTION – RISK OF SHOCK –** Disconnect Power at the main circuit breaker panel or main fusebox before starting and during the installation.

**WARNING:** This fixture is intended for installation in accordance with the National Electrical Code (NEC) and all local code specifications. If you are not familiar with code requirements, installation by a certified electrician is recommended.

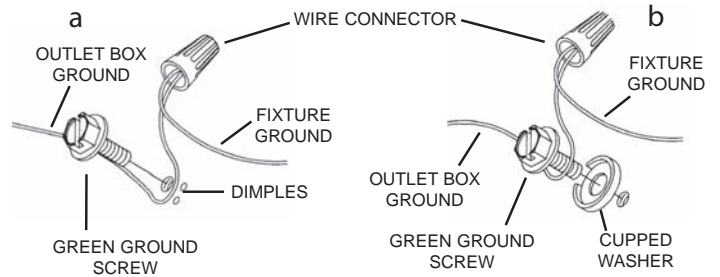
**Installation Instructions**

- 1) Pass fixture wire through desired amount of stems**[A]** and screw stems together using supplied short threaded tubes**[B]**. Thread the assembled stems into the top of the fixture body**[L]**.  
**NOTE:** Thread locking compound must be applied to all stem threads as noted with (▶) symbol to prevent accidental rotation of fixture during cleaning, relamping, etc.

**Installation Instructions (continued)**

- 2) Pass fixture wire through end of swivel**[C]** without threaded pipe. Thread that end of swivel onto end of last stem. Note direction of swivel in accordance with ceiling. *If swivel is not yet installed, follow steps 3, 4 & 5. If swivel is already installed, go to step 6.*
- 3) Pass fixture wire through hole in canopy**[D]**. Pass threaded pipe on end of swivel up through hole in canopy.
- 4) Pass fixture wire through lockwasher**[E]**. Thread lockwasher onto end of threaded pipe protruding from inside canopy.
- 5) Pass fixture wire through hexnut**[F]**. Thread hexnut onto end of threaded pipe.
- 6) Find the appropriate threaded holes on mounting strap**[G]**. Assemble mounting screws**[H]** into threaded holes.
- 7) Attach mounting strap to outlet box**[I]** using the strap mounting screws**[M]**. Mounting strap can be adjusted to suit position of fixture.
- 8) Grounding instructions: (See Illus. a or b).
  - a) On fixtures where mounting strap is provided with a hole and two raised dimples, wrap ground wire from outlet box around green ground screw, and thread into hole.
  - b) On fixtures where a cupped washer is provided, attach ground wire from outlet box under cupped washer and green ground screw, then thread into mounting strap.

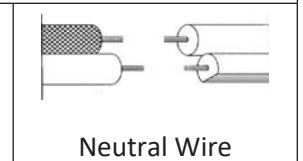
If fixture is provided with ground wire, connect fixture ground wire to outlet box ground wire with wire connector after following the above steps. Never connect ground wire to black or white power supply wires.



- 9) Make wire connection. Reference chart below for correct connections and wire accordingly.

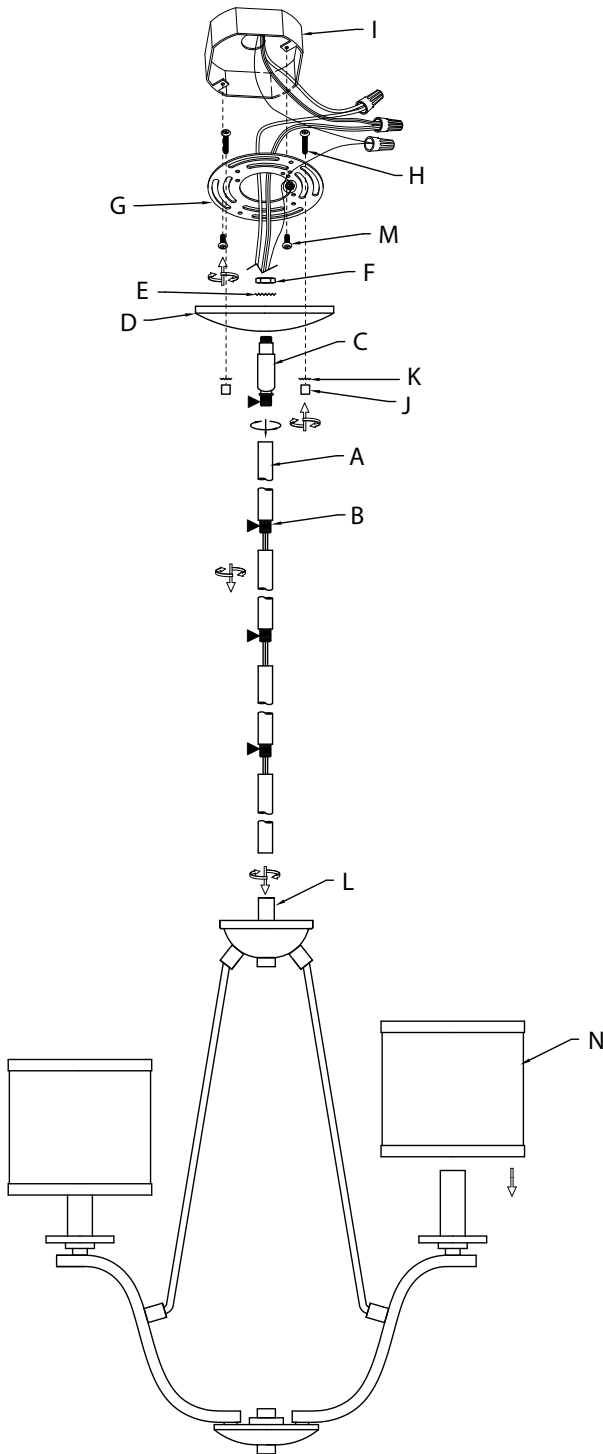
Connect Black or Red Supply Wire to:	Connect White Supply Wire to:
Black	White
*Parallel cord (round & smooth)	*Parallel cord (square & ridged)
Clear, Brown, Gold or Black without Tracer	Clear, Brown, Gold or Black with Tracer
Insulated wire (other than green) with copper conductor	Insulated wire (other than green) with silver conductor

\*Note: When parallel wire (SPT 1 & SPT 2) are used. The neutral wire is square shaped or ridged and the other wire will be round in shape or smooth (See illus.)



- 10) Push fixture to ceiling, carefully passing mounting screws through holes in canopy. **NOTE:** Be certain wires do not get pinched between canopy and ceiling.
- 11) Use knobs**[J]** and lockwashers**[K]** to secure canopy. Tighten to secure.
- 12) Carefully lower shades**[N]** to the fixture. Slip the smaller opening over the socket until seated on the socket.
- 13) Insert recommended bulbs (Not supplied).

Diagrama de Accesorios



Lista de Partes

- |                           |                           |   |
|---------------------------|---------------------------|---|
| [A] Vástagos              | [F] Tuerca Hexagonal      | [K] Arandelas de Seguridad                |
| [B] Tubos Roscados Cortos | [G] Abrazadera de Montaje | [L] Cuerpo del Artefacto                  |
| [C] Giratoria             | [H] Tornillos de Montaje  | [M] Tornillos de Montaje de la Abrazadera |
| [D] Escudete              | [I] Caja de Distribución  | [N] Pantallas                             |
| [E] Arandela de Seguridad | [J] Perillas              |   |

Precauciones

**PRECAUCIÓN – RIESGO DE DESCARGA ELÉCTRICA –** Desconecte la electricidad en el panel principal del interruptor automático o caja principal de fusibles antes de comenzar y durante la instalación.

**ADVERTENCIA:** Este accesorio está destinado a la instalación de acuerdo con el National Electrical Code (NEC) y todas las especificaciones del código local. Si no está familiarizado con los requisitos del código, la instalación se recomienda un electricista certificado.

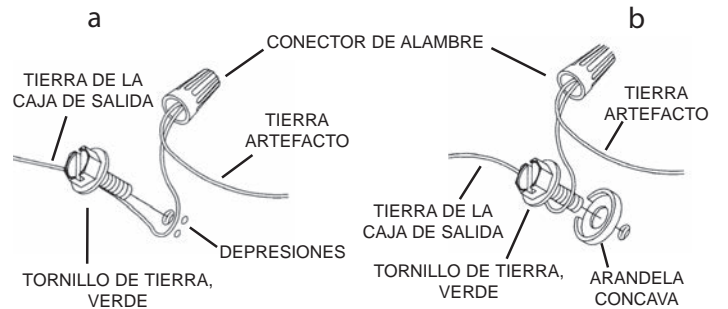
Instrucciones de Instalación

- 1) Pase el cable del artefacto a través de la cantidad deseada de vástagos [A] y enrósquelos usando los tubos roscados cortos [B] suministrados. Enrosque los vástagos ensamblados en la parte superior del cuerpo del artefacto [L].  
**NOTA:** El compuesto para rosca estanca debe aplicarse a todas las roscas del vástago como se indica con el símbolo (▶) para evitar la rotación accidental del artefacto durante la limpieza, el cambio de lámparas, etc.

Instrucciones de instalación (continuación)

- 2) Pase el cable del artefacto a través del extremo de la unión giratoria [C] sin tubo roscado. Enrosque ese extremo de la unión giratoria al extremo del último vástago. Tenga en cuenta la dirección de la unión giratoria de acuerdo con el techo. Si la unión giratoria aún no está instalada, siga los pasos 3, 4 y 5. Si la unión giratoria ya está instalada, vaya al paso 6.
- 3) Pase el cable del artefacto a través del orificio en el escudete [D]. Pase el tubo roscado en el extremo de la unión giratoria hacia arriba a través del orificio en el escudete.
- 4) Pase el cable del artefacto a través de la arandela de seguridad [E]. Enrosque la arandela de seguridad en el extremo del tubo roscado que sobresale desde el interior del escudete.
- 5) Pase el cable del artefacto a través de la tuerca hexagonal [F]. Enrosque la tuerca hexagonal en el extremo del tubo roscado.
- 6) Encuentre los orificios roscados apropiados en la abrazadera de montaje [G]. Ensamble los tornillos de montaje [H] en los orificios roscados.
- 7) Fije la abrazadera de montaje a la caja de distribución [I] usando los tornillos de montaje de la abrazadera [M]. La abrazadera de montaje se puede ajustar a la posición del artefacto.
- 8) Instrucciones de conexión a tierra solamente para los Estados Unidos. (Vea la ilustración a o b).
  - a) En las lámparas que tienen el abrazadera de montaje con un agujero y dos hoyuelos realzados, enrollar el alambre a tierra de la caja tomacorriente alrededor del tornillo verde y pasarlo por el agujero.
  - b) En las lámparas con una arandela acopada, fijar el alambre a tierra de la caja tomacorriente del ajo de la arandela acopada y tornillo verde, y pasarlo por el abrazadera de montaje.

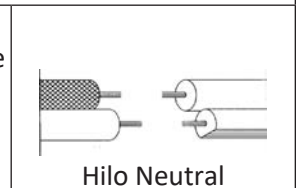
Si la lámpara viene con alambre a tierra, conectar el alambre a tierra de la lámpara al alambre a tierra de la caja tomacorriente con un conector de alambres después de seguir los pasos anteriores. Nunca conectar el alambre a tierra a los alambres eléctricos negro o blanco.



- 9) Haga las conexiones de los alambres. La tabla de referencia de abajo indica las conexiones correctas y los alambres correspondientes.

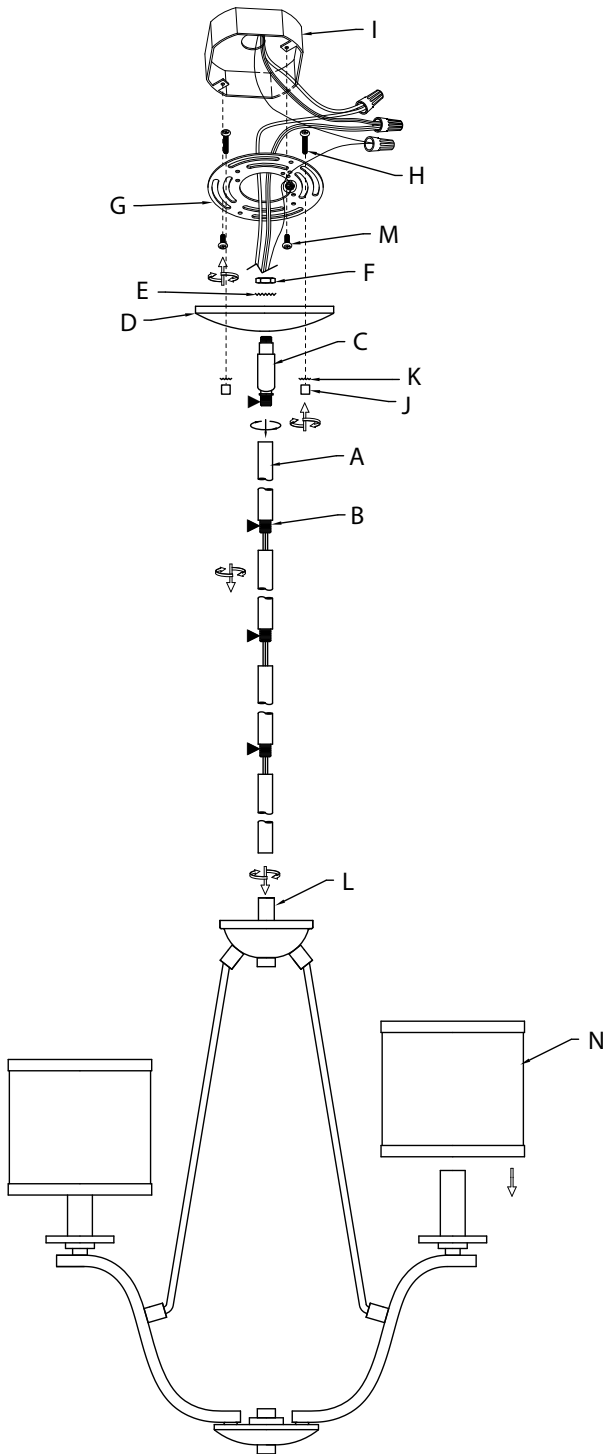
Conectar el alambre de suministro negro o rojo al	Conectar el alambre de suministro blanco al
Negro	Blanco
*Cordon paralelo (redondo y liso)	*Cordon paralelo (cuadrado y estriado)
Claro, marrón, amarillo o negro sin hebra identificadora	Claro, marrón, amarillo o negro con hebra identificadora
Alambre aislado (diferente del verde) con conductor de cobre	Alambre aislado (diferente del verde) con conductor de plata

\*Nota: Cuando se utiliza alambre paralelo (SPT 1 y SPT 2). El alambre neutro es de forma cuadrada o estriada y el otro alambre será de forma redonda o lisa. (Vea la ilustración).



- 10) Empuje el artefacto al techo, pasando cuidadosamente los tornillos de montaje a través de los orificios en el escudete.  
**NOTA:** Asegúrese de que ciertos cables no queden apretados entre el escudete y el techo.
- 11) Use perillas [J] y arandelas de seguridad [K] para asegurar el escudete. Ajuste para asegurar.
- 12) Baje cuidadosamente las pantallas [N] al artefacto. Deslice la abertura más pequeña sobre el portalámparas hasta que quede asentada sobre él.
- 13) Inserte las bombillas recomendadas (No se proveen).

**Fixture Diagram**



**Parts List**

- |                                 |                            |                                  |
|---------------------------------|----------------------------|----------------------------------|
| <b>[A]</b> Stems                | <b>[G]</b> Mounting Strap  | <b>[M]</b> Strap Mounting Screws |
| <b>[B]</b> Short Threaded Tubes | <b>[H]</b> Mounting Screws | <b>[N]</b> Shade                 |
| <b>[C]</b> Swivel               | <b>[I]</b> Outlet Box      |                                  |
| <b>[D]</b> Canopy               | <b>[J]</b> Knobs           |                                  |
| <b>[E]</b> Lockwasher           | <b>[K]</b> Lockwashers     |                                  |
| <b>[F]</b> Hexnut               | <b>[L]</b> Fixture Body    |                                  |

**Cautions**

**CAUTION – RISK OF SHOCK –** Disconnect Power at the main circuit breaker panel or main fusebox before starting and during the installation.

**WARNING:** This fixture is intended for installation in accordance with the National Electrical Code (NEC) and all local code specifications. If you are not familiar with code requirements, installation by a certified electrician is recommended.

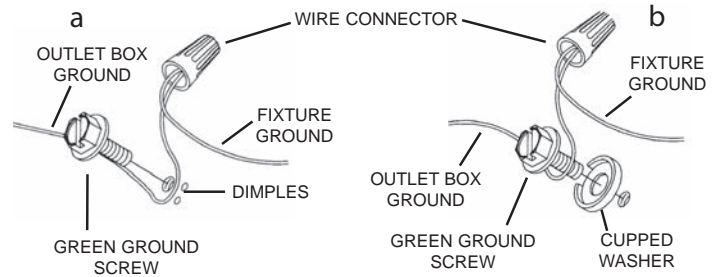
**Installation Instructions**

- 1) Pass fixture wire through desired amount of stems**[A]** and screw stems together using supplied short threaded tubes**[B]**. Thread the assembled stems into the top of the fixture body**[L]**.  
**NOTE:** Thread locking compound must be applied to all stem threads as noted with (▶) symbol to prevent accidental rotation of fixture during cleaning, relamping, etc.

**Installation Instructions (continued)**

- 2) Pass fixture wire through end of swivel**[C]** without threaded pipe. Thread that end of swivel onto end of last stem. Note direction of swivel in accordance with ceiling. *If swivel is not yet installed, follow steps 3, 4 & 5. If swivel is already installed, go to step 6.*
- 3) Pass fixture wire through hole in canopy**[D]**. Pass threaded pipe on end of swivel up through hole in canopy.
- 4) Pass fixture wire through lockwasher**[E]**. Thread lockwasher onto end of threaded pipe protruding from inside canopy.
- 5) Pass fixture wire through hexnut**[F]**. Thread hexnut onto end of threaded pipe.
- 6) Find the appropriate threaded holes on mounting strap**[G]**. Assemble mounting screws**[H]** into threaded holes.
- 7) Attach mounting strap to outlet box**[I]** using the strap mounting screws**[M]**. Mounting strap can be adjusted to suit position of fixture.
- 8) Grounding instructions: (See Illus. a or b).
  - a) On fixtures where mounting strap is provided with a hole and two raised dimples, wrap ground wire from outlet box around green ground screw, and thread into hole.
  - b) On fixtures where a cupped washer is provided, attach ground wire from outlet box under cupped washer and green ground screw, then thread into mounting strap.

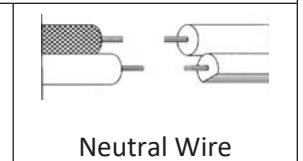
If fixture is provided with ground wire, connect fixture ground wire to outlet box ground wire with wire connector after following the above steps. Never connect ground wire to black or white power supply wires.



- 9) Make wire connection. Reference chart below for correct connections and wire accordingly.

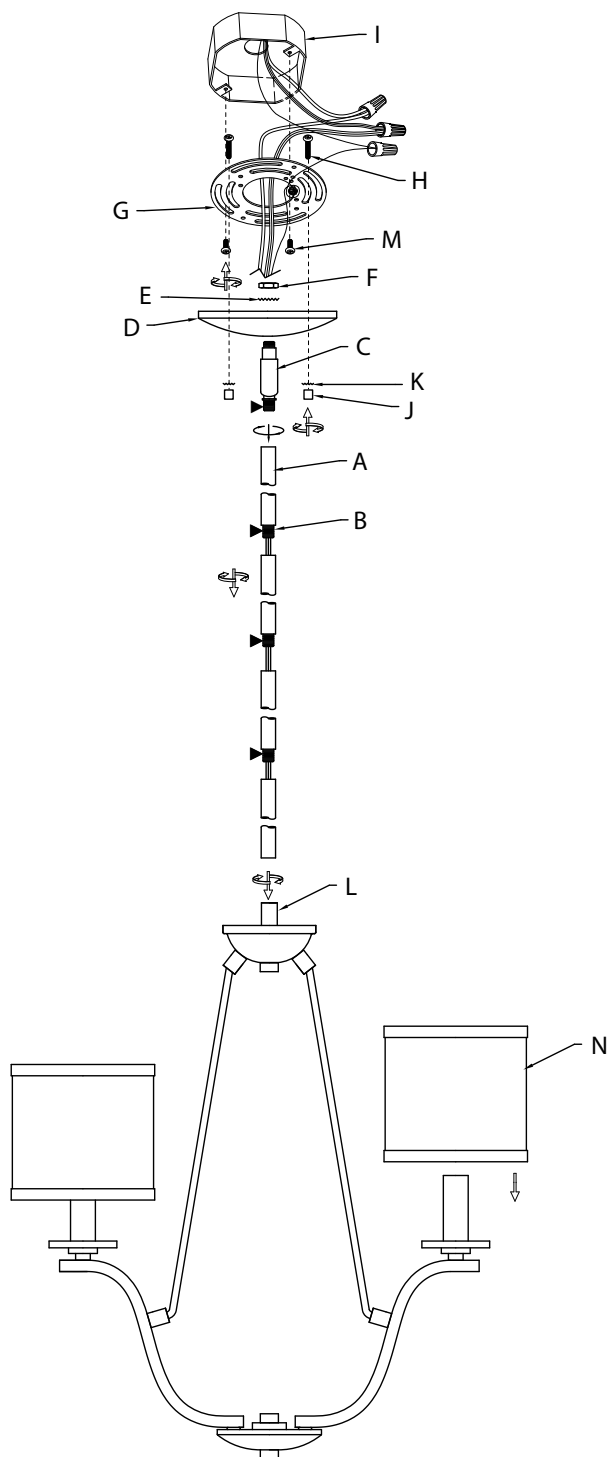
Connect Black or Red Supply Wire to:	Connect White Supply Wire to:
Black	White
*Parallel cord (round & smooth)	*Parallel cord (square & ridged)
Clear, Brown, Gold or Black without Tracer	Clear, Brown, Gold or Black with Tracer
Insulated wire (other than green) with copper conductor	Insulated wire (other than green) with silver conductor

\*Note: When parallel wire (SPT 1 & SPT 2) are used. The neutral wire is square shaped or ridged and the other wire will be round in shape or smooth (See illus.)



- 10) Push fixture to ceiling, carefully passing mounting screws through holes in canopy. **NOTE:** Be certain wires do not get pinched between canopy and ceiling.
- 11) Use knobs**[J]** and lockwashers**[K]** to secure canopy. Tighten to secure.
- 12) Carefully lower shades**[N]** to the fixture. Slip the smaller opening over the socket until seated on the socket.
- 13) Insert recommended bulbs (Not supplied).

## Diagramme d'appareils



### Liste des Pièces

<b>[A]</b> Tiges	<b>[F]</b> L'écrou Hexagonal	<b>[K]</b> Rondelles de Blocage
<b>[B]</b> Tubes à Filets Courts	<b>[G]</b> Support de Montage	<b>[L]</b> Luminaire
<b>[C]</b> Pivot	<b>[H]</b> Vis de Montage	<b>[M]</b> Vis de Fixation du Support
<b>[D]</b> Cache	<b>[I]</b> Boîte à Prises	<b>[N]</b> Cache
<b>[E]</b> Rondelle de Blocage	<b>[J]</b> Boutons	

## Précautions

**ATTENTION – RISQUE DE DÉCHARGES ÉLECTRIQUES - Couper le courant au niveau du panneau du disjoncteur du circuit principal ou de la boîte à fusibles principale avant de procéder à l'installation.**

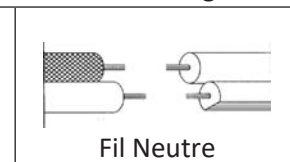
**ATTENTION:**  
Ce luminaire doit être installé conformément aux codes d'électricité nationaux (NEC) et satisfaire toutes les spécifications des codes locaux. Si vous ne connaissez pas les exigences de ces codes, il est recommandé de confier l'installation à un électricien certifié.

## Instructions d'installation

- 1) Passez le fil du luminaire à travers le nombre de tiges souhaitées **[A]** et vissez les tiges ensemble à l'aide des tubes à filets courts (fournis) **[B]**. Vissez les tiges assemblées sur la partie supérieure du luminaire **[L]**. **REMARQUE :** Appliquer du frein filet sur tous les filets de la tige indiqués par le symbole (▶) pour empêcher la rotation accidentelle du luminaire pendant le nettoyage, remplacement de lampe, etc.
- 2) Passez le fil du luminaire par l'extrémité du pivot **[C]** sans le tube fileté. Vissez cette extrémité du pivot sur l'extrémité de la dernière tige. Notez la direction du pivot en fonction du plafond. Si le pivot n'est pas encore installé, suivre les étapes 3, 4 et 5. Si le pivot est déjà installé, passer à l'étape 6.
- 3) Passez le fil du luminaire par le trou situé dans le cache **[D]**. Passez le tube fileté sur l'extrémité du pivot par le trou situé dans le cache.
- 4) Vissez le fil du luminaire par la rondelle de blocage **[E]**. Vissez une rondelle de blocage sur l'extrémité du tube fileté sortant de l'intérieur du cache.
- 5) Passez le fil du luminaire par l'écrou hexagonal **[F]**. Vissez l'écrou hexagonal sur l'extrémité du tube fileté.
- 6) Localisez les trous filetés appropriés sur le support de montage **[G]**. Vissez les vis de montage **[H]** dans les trous filetés.
- 7) Fixez le support de montage sur la boîte à prises **[I]** avec les vis de fixation du support **[M]**. Le support de montage peut être réglé en fonction de la position du luminaire.
- 8) Connecter les fils. Se reporter au tableau ci-dessous pour faire les connexions.

Connecter le fil noir ou rouge de la boîte	Connecter le fil blanc de la boîte
A Noir	A Blanc
*Au cordon parallèle (rond et lisse)	*Au cordon parallèle (à angles droits et strié)
Au transparent, doré, marron, ou noir sans fil distinctif	Au transparent, doré, marron, ou noir avec un til distinctif
Fil isolé (sauf fil vert) avec conducteur en cuivre	Fil isolé (sauf fil vert) avec conducteur en argent

\*Remarque: Avec emploi d'un fil parallèle (SPT 1 et SPT 2). Le fil neutre est à angles droits ou strié et l'autre fil doit être rond ou lisse (Voir le schéma).



- 9) Poussez le luminaire vers le plafond en passant soigneusement les vis de montage par les trous dans le cache. **REMARQUE :** Assurez-vous qu'aucun fil n'est coincé entre le cache et le plafond.
- 10) Utilisez les boutons **[J]** et les rondelles de blocage **[K]** pour sécuriser le cache. Serrez pour fixer.
- 11) Abaissez le cache **[N]** délicatement sur le luminaire. Glisser la petite ouverture par-dessus la douille jusqu'à ce qu'il repose sur la douille.
- 12) Installez les ampoules recommandées (non fournies).