

KICHLER®

LED 4 Light Medium Base Fitter Light Kit

Product images may vary slightly from actual product.



INSTRUCTION MANUAL

KICHLER.COM

TABLE OF CONTENTS

SAFETY RULES	4
PACKAGE CONTENTS	5
INSTALLING THE LIGHT FIXTURE.....	6
INSTALLING THE LIGHT KIT ASSEMBLY	7
INSTALLING THE LAMPS & GLASS SHADES.....	8
FCC INFORMATION	9

SAFETY RULES

WARNING! RISK OF ELECTRIC SHOCK

All electrical connections must be made in accordance with local codes, ordinances, or national codes. If you are unfamiliar with installing electrical wiring, secure the services of a qualified electrician. Before starting this installation, disconnect the power by turning off the circuit breaker at your main panel or removing the fuse at the fuse block. Turning the power off using the ceiling fan switch (speed control on/off) is not sufficient to prevent electrical shock.

NOTE: The important safeguards and instructions appearing in this manual are not meant to cover all possible conditions and situations that may occur. It must be understood that common sense, caution and care are factors which cannot be built into any product. These factors must be supplied by the person (s) caring for and operating the unit.

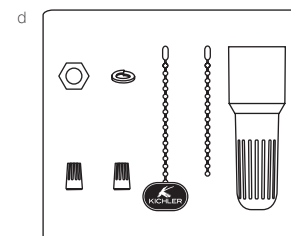
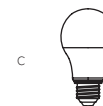
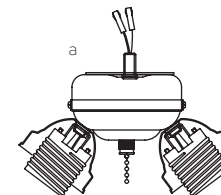
“CAUTION-RISK OF FIRE”

CONSULT A QUALIFIED ELECTRICIAN TO ENSURE
CORRECT BRANCH CIRCUIT CONDUCTOR.

PACKAGE CONTENTS

Unpack your light fixture and check the contents.
You should have the following items:

- a. Light Fixture
- b. Glass Shade Retainer Nuts (4)
(Pre-installed on the Light Fixture Sockets)
- c. 9 Watt E26 LED lamps (4)
- d. Part bag contents:
 - Nut
 - Spring Washer
 - Pull Chain and Fob
 - Pull Chain
 - Wire Nuts (2)
 - Light Socket Retainer Nut Wrench



INSTALLING THE LIGHT FIXTURE

NOTE: These instructions illustrate a “Typical” ceiling fan and are not intended to represent all situations. This light fixture should fit almost any ceiling fan on the market today. However, if you have any questions, please consult a qualified technician at the store where you purchased your light fixture.

1. Remove and discard the center plug from the switch housing. Attach the light fixture to the switch housing by feeding the light fixture wires (black and white) through the hole in the center of the switch housing, then screw the light fixture stem onto the switch housing.

Thread the nut & lock washer onto the light fixture stem inside the switch housing making sure the light fixture is secure, preventing movement after installation. (Fig. 1)

2. Locate the white and blue wires inside the switch housing labeled FOR LIGHT.
3. Attach the wires from the light fixture to the wires inside the switch housing by pushing the polarized connections together.
 - White wire to White wire
 - Black wire to Black (Blue) wire

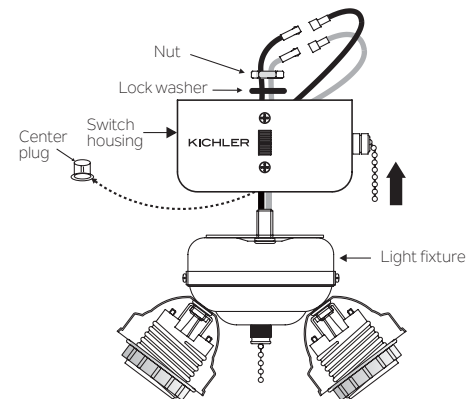


Fig. 1

INSTALLING THE LIGHT KIT ASSEMBLY

4. Raise and hold the light kit assembly close to the mounting plate of the ceiling fan. Push the square wire connectors together. (Fig. 2)

NOTE: The square connectors are color coded. Match the color coded sides of each plug and push. They will attach **ONLY** when matched correctly.

5. Carefully push all wires back into the switch housing, then install the light kit assembly onto the mounting plate with 3 screws provided. Be sure to tighten all screws. (Fig. 2)

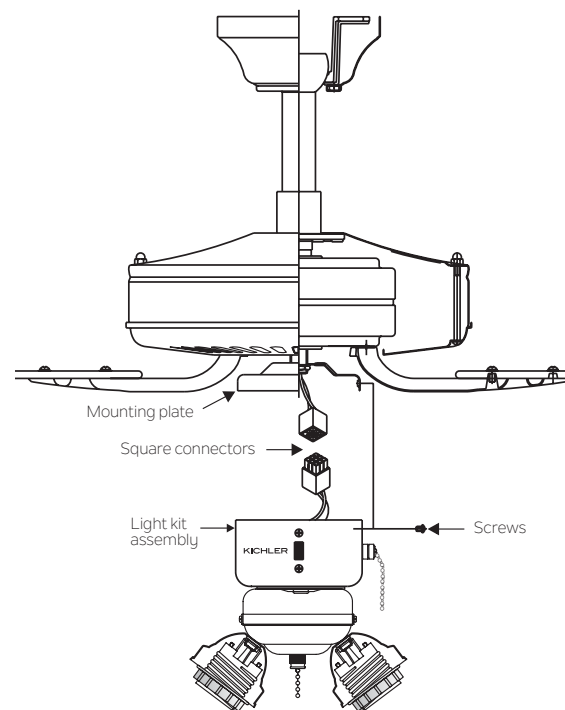


Fig. 2

INSTALLING THE LAMPS & GLASS SHADES

1. Remove the glass shade retainer nut from each socket. Insert a glass shade (not include) into the glass holder, then replace and tighten the retainer nut until it is tighten firmly. Repeat this procedure for the remaining glass shades. (Fig. 3)

NOTE: A Socket Nut Wrench has been provided to help in this installation.

2. Install 4, 9 watt E26 LED lamps (provided), one in each fixture socket. (Fig. 3)
3. Attach a pull chain fob to the beaded pull chains on light fixture.
4. Your installation is now complete. Restore electrical power and enjoy your new ceiling fan light fixture.

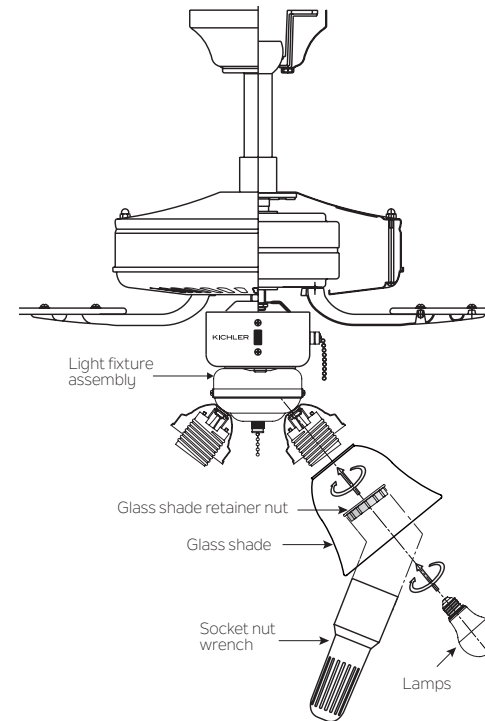


Fig. 3

FCC INFORMATION:

This device complies with part 15 of the FCC Rules. Operation is subject to the following two conditions:

- 1) This device may not cause harmful interference, and
- 2) This device must accept any interference received, including interference that may cause undesired operation.

Note: This equipment has been tested and found to comply with the limits for a Class B digital device, pursuant to part 15 of the FCC Rules. These limits are designed to provide reasonable protection against harmful interference in a residential installation. This equipment generates, uses and can radiate radio frequency energy and, if not installed and used in accordance with the instructions, may cause harmful interference to radio communications. However, there is no guarantee that interference will not occur in a particular installation. If this equipment does cause harmful interference to radio or television reception, which can be determined by turning the equipment off and on, the user is encouraged to try to correct the interference by one or more of the following measures:

- Reorient or relocate the receiving antenna.
- Increase the separation between the equipment and receiver.
- Connect the equipment into an outlet on a circuit different from that to which the receiver is connected.
- Consult the dealer or an experienced radio/TV technician for help.

KICHLER®

KICHLER LIGHTING

7711 EAST PLEASANT VALLEY ROAD

CLEVELAND, OHIO 44131

CUSTOMER SERVICE 866-558-5706

8:00 AM TO 5:00 PM EST, MONDAY - FRIDAY

KICHLER®

Ensemble d'éclairage à support à culot moyen à quatre ampoules à DEL

Les images des produits peuvent légèrement différer du produit réel.



MANUEL D'INSTRUCTIONS

KICHLER.COM

TABLE DES MATIÈRES

LES RÈGLES DE SÉCURITÉ	4
CONTENU DU COLIS	5
INSTALLATION DU LUMINAIRE.....	6
INSTALLATION DE L'ENSEMBLE DU KIT D'ÉCLAIRAGE.....	7
INSTALLATION DES LAMPES ET DES NUANCES DE VERRE	8
INFORMATIONS FCC.....	9

LES RÈGLES DE SÉCURITÉ

ATTENTION! RISQUE DE CHOC ELECTRIQUE

Toutes les connexions électriques doivent être effectuées conformément aux codes locaux, aux ordonnances ou aux codes nationaux. Si vous n'êtes pas familier avec l'installation du câblage électrique, faites appel aux services d'un électricien qualifié. Avant de commencer cette installation, coupez l'alimentation en coupant le disjoncteur de votre panneau principal ou en retirant le fusible du bloc de fusibles. La mise hors tension à l'aide de l'interrupteur du ventilateur de plafond (contrôle de vitesse marche / arrêt) n'est pas suffisante pour éviter les chocs électriques.

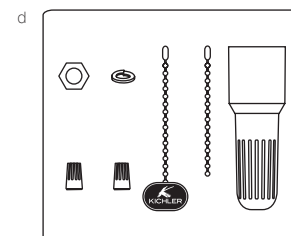
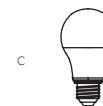
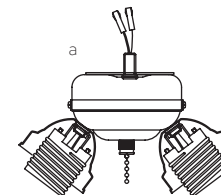
REMARQUE: Les garanties et instructions importantes figurant dans ce manuel ne sont pas censées couvrir toutes les conditions et situations possibles qui peuvent survenir. Il faut comprendre que le bon sens, la prudence et le soin sont des facteurs qui ne peuvent être intégrés à aucun produit. Ces facteurs doivent être fournis par la (les) personne (s) s'occupant de l'appareil et l'utilisant.

«ATTENTION - RISQUE D'INCENDIE»
CONSULTEZ UN ÉLECTRICIEN QUALIFIÉ POUR
ASSURER UN CONDUCTEUR DE CIRCUIT DE
BRANCHEMENT CORRECT.

CONTENU DU COLIS

Déballez votre luminaire et vérifiez son contenu.
Vous devriez avoir les éléments suivants:

- a. Luminaire
- b. Écrous de retenue pour abat-jour en verre (4)
(Préinstallé sur les prises de luminaire)
- c. (4) Lampes LED E26 9 Watt
- d. Contenu du sac partiel:
 - Écrou
 - Rondelle à ressort
 - Chaîne de traction et porte-clés
 - Chaîne de traction
 - (2) Écrous de fil
 - Clé pour écrou de retenue de douille légère



INSTALLATION DU LUMINAIRE

REMARQUE: Ces instructions illustrent un ventilateur de plafond «typique» et ne sont pas destinées à représenter toutes les situations. Ce luminaire devrait convenir à presque tous les ventilateurs de plafond sur le marché aujourd'hui. Cependant, si vous avez des questions, veuillez consulter un technicien qualifié dans le magasin où vous avez acheté votre luminaire.

1. Retirez et jetez la fiche centrale du boîtier de l'interrupteur. Fixez le luminaire au boîtier du commutateur en faisant passer les fils du luminaire (noir et blanc) à travers le trou au centre du boîtier du commutateur, puis vissez la tige du luminaire sur le boîtier du commutateur.

Vissez l'écrou et la rondelle frein sur la tige du luminaire à l'intérieur du boîtier de l'interrupteur en vous assurant que le luminaire est bien fixé, empêchant tout mouvement après l'installation. (Fig. 1)

2. Localisez les fils blanc et bleu à l'intérieur du boîtier de l'interrupteur étiqueté FOR LIGHT.
3. Fixez les fils du luminaire aux fils à l'intérieur du boîtier de l'interrupteur en poussant les connexions polarisées ensemble.
 - Fil blanc à fil blanc
 - Noir fil au noir (Blue) fil

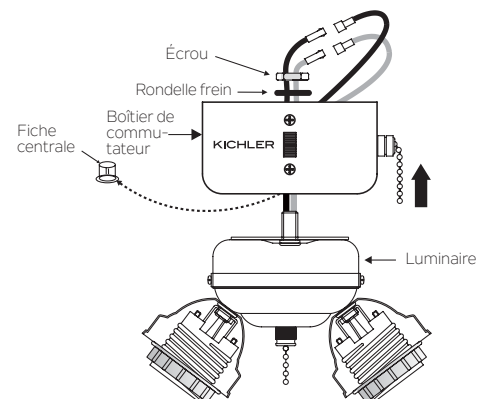


Fig. 1

INSTALLATION DE L'ENSEMBLE DU KIT D'ÉCLAIRAGE

4. Soulevez et maintenez le kit d'éclairage près de la plaque de montage du ventilateur de plafond. Poussez les connecteurs à fils carrés ensemble. (Fig.2)

REMARQUE: Les connecteurs carrés sont codés par couleur. Faites correspondre les côtés à code couleur de chaque prise et appuyez. Ils attacheront **SEULEMENT** lorsqu'il est correctement apparié.

5. Repoussez soigneusement tous les fils dans le boîtier de l'interrupteur, puis installez le kit d'éclairage sur la plaque de montage à l'aide des 3 vis fournies. Assurez-vous de serrer toutes les vis. (Fig.2)

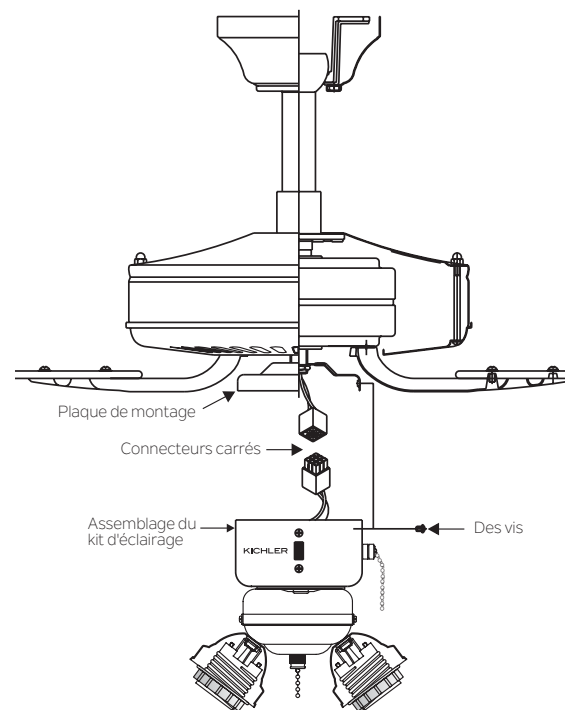


Fig.2

INSTALLATION DES LAMPES ET DES NUANCES DE VERRE

1. Retirez l'écrou de retenue de l'abat-jour en verre de chaque douille. Insérez un abat-jour en verre (non inclus) dans le porte-verre, puis remettez en place et serrez l'écrou de retenue jusqu'à ce qu'il soit bien serré. Répétez cette procédure pour les nuances de verre restantes. (Fig.3)

REMARQUE: Une clé à écrou à douille a été fournie pour faciliter cette installation.

2. Installez des lampes LED E26 de 4,9 watts (fournies), une dans chaque douille de luminaire. (Fig.3)
3. Attachez un porte-chaîne à tirer aux chaînes de traction perlées sur le luminaire.
4. Oui notre installation est maintenant terminée. Rétablissez l'alimentation électrique et profitez de votre nouveau luminaire de ventilateur de plafond.

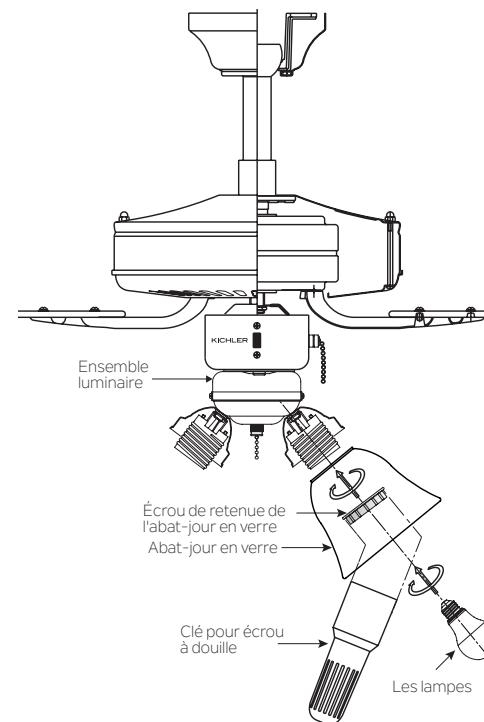


Fig. 3

INFORMATIONS FCC:

Cet appareil est conforme à la partie 15 des règles de la FCC. Son fonctionnement est soumis aux deux conditions suivantes:

- 1) Cet appareil ne doit pas provoquer d'interférences nuisibles, et
- 2) Cet appareil doit accepter toute interférence reçue, y compris les interférences pouvant entraîner un fonctionnement indésirable.

Remarque: Cet équipement a été testé et déclaré conforme aux limites d'un appareil numérique de classe B, conformément à la partie 15 des règles de la FCC. Ces limites sont conçues pour fournir une protection raisonnable contre les interférences nuisibles dans une installation résidentielle. Cet équipement génère, utilise et peut émettre de l'énergie de radiofréquence et, s'il n'est pas installé et utilisé conformément aux instructions, peut provoquer des interférences nuisibles aux communications radio. Cependant, il n'y a aucune garantie qu'aucune interférence ne se produira dans une installation particulière. Si cet équipement provoque des interférences nuisibles à la réception radio ou télévision, ce qui peut être déterminé en éteignant puis en rallumant l'équipement, l'utilisateur est encouragé à essayer de corriger les interférences par une ou plusieurs des mesures suivantes:

- Réorientez ou déplacez l'antenne de réception.
- Augmentez la distance entre l'équipement et le récepteur.
- Connectez l'équipement à une prise sur un circuit différent de celui auquel le récepteur est connecté.
- Consultez le revendeur ou un technicien radio / TV expérimenté pour obtenir de l'aide.

KICHLER®

KICHLER LIGHTING

7711 EAST PLEASANT VALLEY ROAD

CLEVELAND, OHIO 44131

SERVICE CLIENT 866-558-5706

8 h à 17 h HNE, DU LUNDI AU VENDREDI

KICHLER®

Juego de iluminación de 4 luces LED con portalámpara con base mediana

Las imágenes del producto pueden variar ligeramente del producto real.



MANUAL DE INSTRUCCIONES

KICHLER.COM

TABLA DE CONTENIDO

REGLAS DE SEGURIDAD	4
CONTENIDOS DEL PAQUETE	5
INSTALANDO LA LÁMPARA	6
INSTALANDO EL CONJUNTO DEL KIT DE LUZ	7
INSTALACIÓN DE LAS LUCES Y SOMBRAS DE VIDRIO	8
INFORMACIÓN DE LA FCC.....	9

REGLAS DE SEGURIDAD

¡ADVERTENCIA! RIESGO DE SHOCK ELÉCTRICO

Todas las conexiones eléctricas deben realizarse de acuerdo con los códigos locales, las ordenanzas o los códigos nacionales. Si no está familiarizado con la instalación del cableado eléctrico, asegure los servicios de un electricista calificado. Antes de comenzar esta instalación, desconecte la alimentación apagando el interruptor de circuito en su panel principal o quitando el fusible en el bloque de fusibles. Apagar la alimentación con el interruptor del ventilador de techo (control de velocidad activado / desactivado) no es suficiente para evitar descargas eléctricas.

NOTA: Las importantes garantías e instrucciones que aparecen en este manual no están destinadas a cubrir todas las condiciones y situaciones posibles que puedan ocurrir. Debe entenderse que el sentido común, la precaución y el cuidado son factores que no pueden integrarse en ningún producto. Estos factores deben ser proporcionados por las personas que cuidan y operan la unidad.

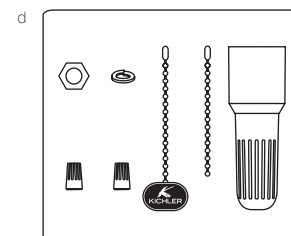
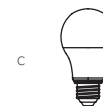
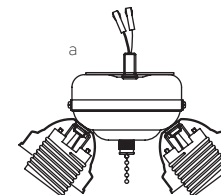
"PRECAUCIÓN-RIESGO DE INCENDIO"

CONSULTE A UN ELECTRICISTA CALIFICADO PARA
ASEGURAR EL CONDUCTOR CORRECTO DEL
CIRCUITO DE LA RAMA.

CONTENIDOS DEL PAQUETE

Desembale su lámpara y verifique el contenido.
Debe tener los siguientes elementos:

- a. Lámpara
- b. Tuercas de retención de sombra de vidrio (4)
(Preinstalado en los enchufes de la luminaria)
- c. (4) Lámparas LED E26 de 9 vatios
- d. Contenido de la bolsa de parte:
 - Nuez
 - Arandela de resorte
 - Tire de la cadena y el mando
 - Tirar de la cadena
 - (2) Tuercas de alambre
 - Llave de tuerca de retención de enchufe de luz



INSTALANDO LA LÁMPARA

NOTA: Estas instrucciones ilustran un ventilador de techo "típico" y no están destinadas a representar todas las situaciones. Esta luminaria debería caber en casi cualquier ventilador de techo del mercado actual. Sin embargo, si tiene alguna pregunta, consulte a un técnico calificado en la tienda donde compró su lámpara.

1. Retire y deseche el tapón central de la carcasa del interruptor. Conecte la lámpara a la carcasa del interruptor alimentando los cables de la lámpara (blanco y negro) a través del orificio en el centro de la carcasa del interruptor, luego atornille el vástago de la lámpara a la carcasa del interruptor.

Enrosque la tuerca y la arandela de seguridad en el vástago del dispositivo de iluminación dentro de la carcasa del interruptor asegurándose de que el dispositivo de iluminación esté seguro, evitando el movimiento después de la instalación. (Figura 1)

2. Ubique los cables blanco y azul dentro de la carcasa del interruptor etiquetados PARA LUZ.
3. Conecte los cables de la lámpara a los cables dentro de la carcasa del interruptor presionando las conexiones polarizadas.
 - Cable blanco a cable blanco
 - negro cable a negro (Blue) de alambre

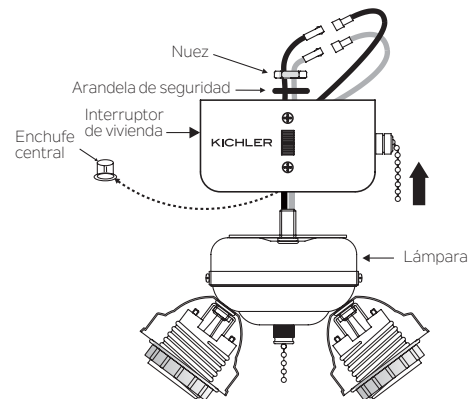


Figura 1

INSTALANDO EL CONJUNTO DEL KIT DE LUZ

4. Levante y sostenga el conjunto del kit de luz cerca de la placa de montaje del ventilador de techo. Empuje los conectores de cable cuadrado juntos. (Figura 2)

NOTA: Los conectores cuadrados están codificados por colores. Haga coincidir los lados codificados por color de cada enchufe y empuje. Ellos adjuntarán **SOLAMENTE** cuando se combina correctamente

5. Empuje con cuidado todos los cables dentro de la carcasa del interruptor, luego instale el conjunto del kit de luces en la placa de montaje con los 3 tornillos provistos. Asegúrese de apretar todos los tornillos. (Figura 2)

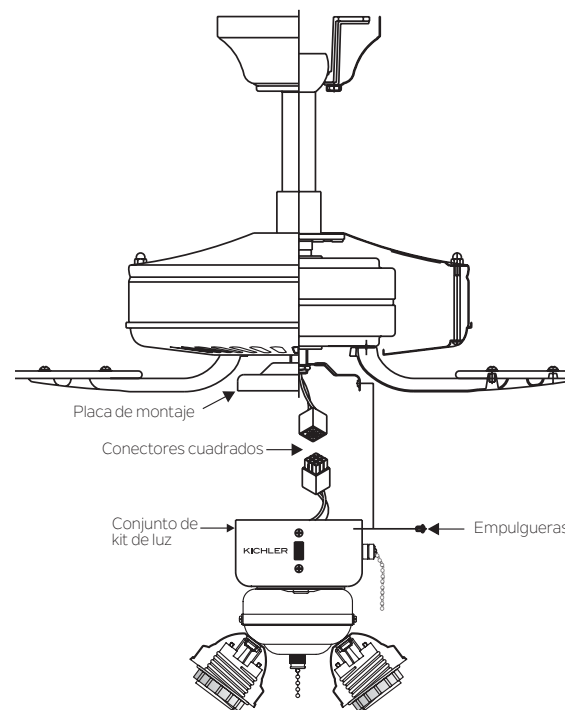


Figura 2

INSTALACIÓN DE LAS LUCES Y SOMBRAS DE VIDRIO

1. Retire la tuerca de retención de la pantalla de vidrio de cada zócalo. Inserte una pantalla de vidrio (no incluida) en el soporte de vidrio, luego reemplace y apriete la tuerca de retención hasta que esté firmemente apretada. Repita este procedimiento para los tonos de vidrio restantes. (Fig. 3)

NOTA: Se ha provisto una llave de tuercas para ayudar en esta instalación.

2. Instale 4 lámparas LED E26 de 9 vatios (provistas), una en cada portalámparas. (Fig. 3)
3. Adjunte un mando de cadena de tracción a las cadenas de tracción con cuentas en la lámpara.
4. Nuestra instalación ya está completa. Restaure la energía eléctrica y disfrute de su nueva lámpara de techo.

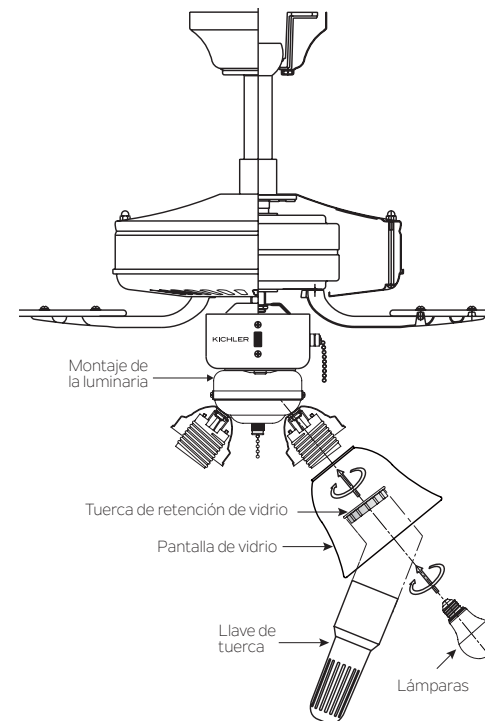


Fig. 3

INFORMACIÓN DE LA FCC:

Este dispositivo cumple con la parte 15 de las Reglas de la FCC. La operación está sujeta a las siguientes dos condiciones:

- 1) Este dispositivo no puede causar interferencias perjudiciales, y
- 2) Este dispositivo debe aceptar cualquier interferencia recibida, incluida la interferencia que pueda causar un funcionamiento no deseado.

Nota: Este equipo ha sido probado y cumple con los límites para un dispositivo digital de Clase B, de conformidad con la parte 15 de las Reglas de la FCC. Estos límites están diseñados para proporcionar una protección razonable contra interferencias perjudiciales en una instalación residencial. Este equipo genera, utiliza y puede irradiar energía de radiofrecuencia y, si no se instala y utiliza de acuerdo con las instrucciones, puede causar interferencias perjudiciales en las comunicaciones de radio. Sin embargo, no hay garantía de que no se produzcan interferencias en una instalación en particular. Si este equipo causa interferencias perjudiciales en la recepción de radio o televisión, lo que puede determinarse apagando y encendiendo el equipo, se recomienda al usuario que intente corregir la interferencia mediante una o más de las siguientes medidas:

- Reorientar o reubicar la antena receptora.
- Aumente la separación entre el equipo y el receptor.
- Conecte el equipo a un tomacorriente en un circuito diferente al que está conectado el receptor.
- Consulte al distribuidor o a un técnico experimentado de radio / TV para obtener ayuda.

KICHLER®

KICHLER LIGHTING

7711 EAST PLEASANT VALLEY ROAD

CLEVELAND, OHIO 44131

SERVICIO AL CLIENTE 866-558-5706

8:00 AM A 5:00 PM EST, LUNES - VIERNES