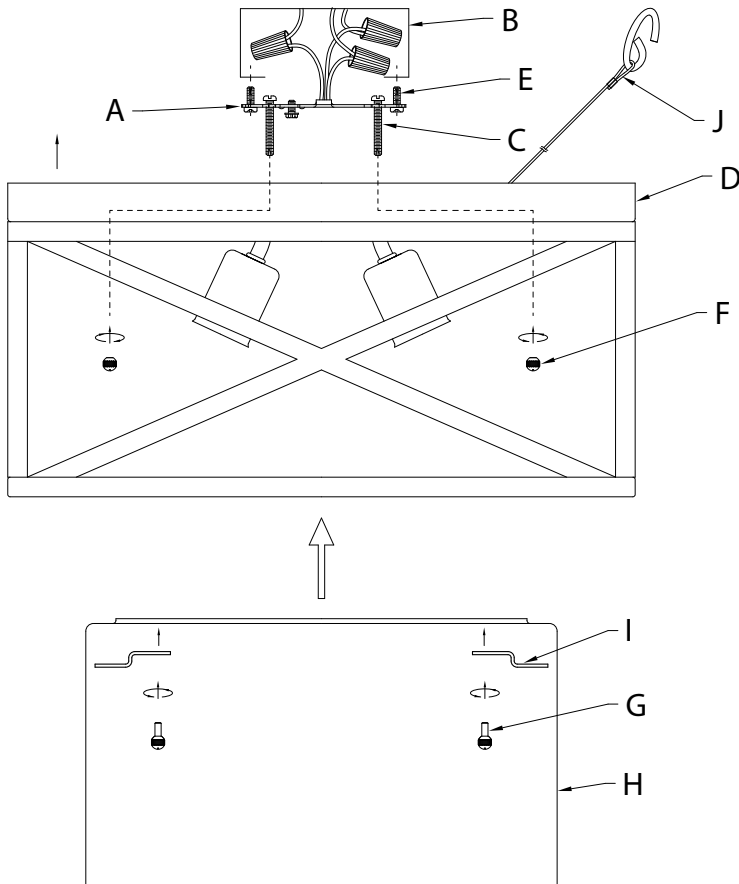


Fixture Diagram



Parts List

- | | | |
|----------------------------|----------------------------------|---------------------------|
| [A] Mounting Strap | [D] Canopy | [G] Studded Finial |
| [B] Outlet Box | [E] Strap Mounting Screws | [H] Glass |
| [C] Mounting Screws | [F] Knobs | [I] Bracket |
| | | [J] Safety Cable |

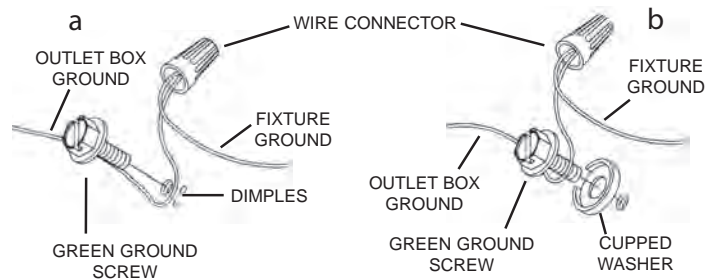
Cautions

CAUTION – RISK OF SHOCK –
Disconnect Power at the main circuit breaker panel or main fusebox before starting and during the installation.

WARNING:
This fixture is intended for installation in accordance with the National Electrical Code (NEC) and all local code specifications. If you are not familiar with code requirements, installation by a certified electrician is recommended.

Installation Instructions

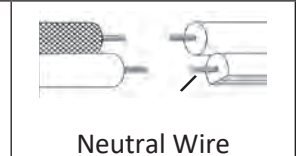
- 1) Find the appropriate threaded holes on mounting strap **[A]** that align with hole distance in canopy **[D]**. Thread mounting screws **[C]** into threaded holes starting from outlet box **[B]** side.
 - 2) Attach mounting strap **[A]** to outlet box **[B]** using the strap mounting screws **[E]**.
 - 3) Grounding instructions: (See Illus. a or b).
 - a) On fixtures where mounting strap is provided with a hole and two raised dimples, wrap ground wire from outlet box around green ground screw, and thread into hole.
 - b) On fixtures where a cupped washer is provided, attach ground wire from outlet box under cupped washer and green ground screw, and thread into mounting strap.
- If fixture is provided with ground wire, connect fixture ground wire to outlet box ground wire with wire connector after following the above steps. Never connect ground wire to black or white power supply wires.



- 4) Make wire connections. Reference chart below for correct connections and wire accordingly.

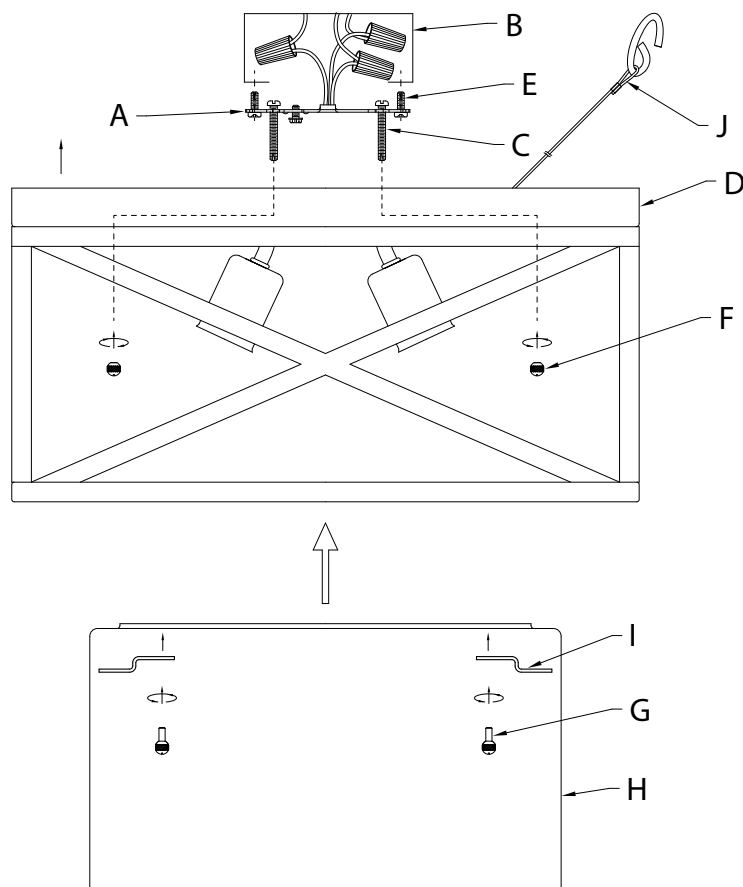
Connect Black or Red Supply Wire to:	Connect White Supply Wire to:
Black	White
*Parallel cord (round & smooth)	*Parallel cord (square & ridged)
Clear, Brown, Gold or Black without Tracer	Clear, Brown, Gold or Black with Tracer
Insulated wire (other than green) with copper conductor	Insulated wire (other than green) with silver conductor

*Note: When parallel wire (SPT 1 & SPT 2) are used. The neutral wire is square shaped or ridged and the other wire will be round in shape or smooth (See illus.)



- 5) Attach the safety cable **[J]** to the mounting strap or to the inside of the outlet box.
- 6) Push fixture to ceiling, carefully passing mounting screws through holes in canopy **[D]**.
NOTE: Be certain wires do not get pinched between mounting strap and canopy, or canopy and ceiling.
- 7) Use knobs **[F]** to secure fixture. Tighten to secure.
- 8) Raise the glass **[H]** up into the fixture. While holding glass, align a bracket **[I]** with one threaded hole on the bottom of the canopy **[D]**. Screw a studded finial **[G]** into hole. Repeat for three (3) other holes/brackets. Tighten four (4) finials to secure glass in place.
- 9) Insert recommended bulbs (Not supplied).

Diagramme d'appareils



Liste des Pièces

[A] Étrier De Montage	[D] Cache	[G] Ornement Fileté
[B] Boîte À Prises	[E] Vis de Fixation de L'étrier	[H] Verre
[C] Vis de Montage	[F] Boutons	[I] Support
		[J] Câble de Sécurité

Précautions

ATTENTION – RISQUE DE DÉCHARGES ÉLECTRIQUES - Couper le courant au niveau du panneau du disjoncteur du circuit principal ou de la boîte à fusibles principale avant de procéder à l'installation.

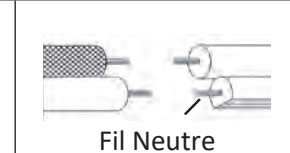
ATTENTION:
Ce luminaire doit être installé conformément aux codes d'électricité nationaux (NEC) et satisfaire toutes les spécifications des codes locaux. Si vous ne connaissez pas les exigences de ces codes, il est recommandé de confier l'installation à un électricien certifié.

Instructions d'installation

- 1) Trouvez les trous filetés appropriés sur l'étrier de montage **[A]** qui sont alignés sur la distance entre les trous du cache **[D]**. Vissez les vis de montage **[C]** dans les trous filetés en commençant par le côté du boîte à prises **[B]**.
- 2) Fixer l'étrier de montage **[A]** sur la boîte à prises **[B]** à l'aide des vis de fixation de l'étrier **[E]**.
- 3) Connecter les fils. Se reporter au tableau ci-dessous pour faire les connexions.

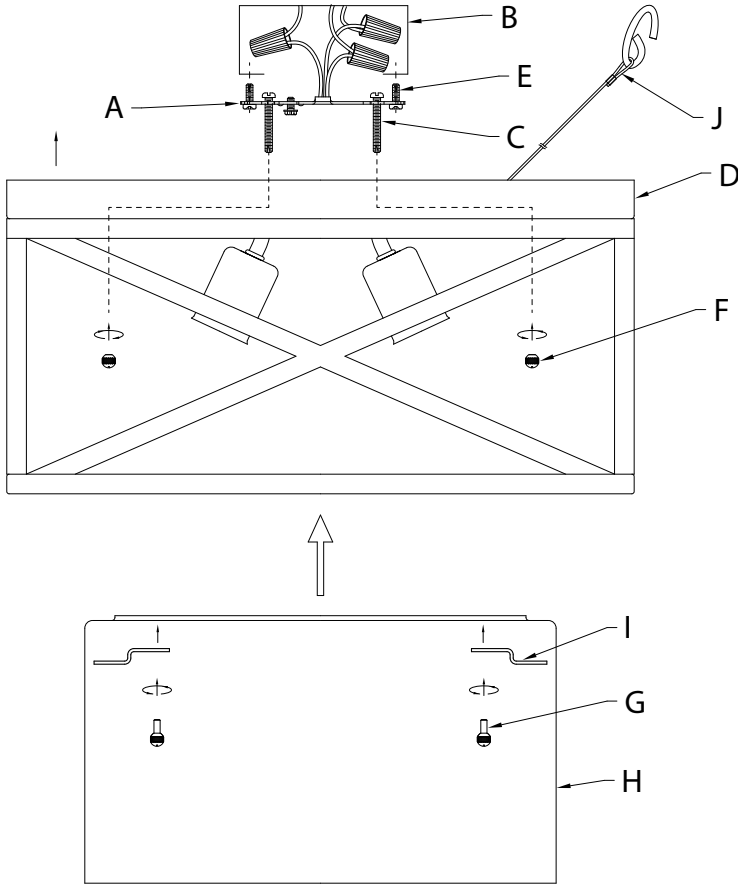
Connecter le fil noir ou rouge de la boîte	Connecter le fil blanc de la boîte
A Noir	A Blanc
*Au cordon parallèle (rond et lisse)	*Au cordon parallèle (à angles droits et strié)
Au transparent, doré, marron, ou noir sans fil distinctif	Au transparent, doré, marron, ou noir avec un til distinctif
Fil isolé (sauf fil vert) avec conducteur en cuivre	Fil isolé (sauf fil vert) avec conducteur en argent

*Remarque: Avec emploi d'un fil parallèle (SPT 1 et SPT 2). Le fil neutre est à angles droits ou strié et l'autre fil doit être rond ou lisse (Voir le schéma).



- 4) Fixez le câble de sécurité **[J]** sur la support de montage ou à l'intérieur du boîtier de sortie.
- 5) Poussez luminaire au plafond, en passant soigneusement les vis de montage à travers des trous dans le cache **[D]**. **REMARQUE :** Veiller à ce que les fils ne soient pas coincés entre le support de montage et le luminaire ou entre le cache et le plafond.
- 6) Utilisez les boutons **[F]** pour sécuriser le luminaire. Serrez pour sécuriser.
- 7) Soulevez le verre **[H]** au niveau du luminaire. Tout en maintenant le verre, alignez un support **[I]** au trou fileté situé sur le fond du cache **[D]**. Vissez l'ornement fileté **[G]** dans le trou. Répétez l'opération pour les trois (3) autres trous/supports. Resserrez les quatre (4) ornements pour fixer le verre.
- 8) Installez les ampoules recommandées (non fournie).

Diagrama de Accesorios



Lista de Partes

[A] Abrazadera de Montaje	[D] Escudete	[G] Capuchón Roscado
[B] Caja de Salida	[E] Tornillos de Montaje de la Abrazadera	[H] Vidrio
[C] Tornillos de Montaje	[F] Perillas	[I] Soporte
		[J] Cable de Seguridad

Precauciones

PRECAUCIÓN – RIESGO DE DESCARGA ELÉCTRICA – Desconecte la electricidad en el panel principal del interruptor automático o caja principal de fusibles antes de comenzar y durante la instalación.

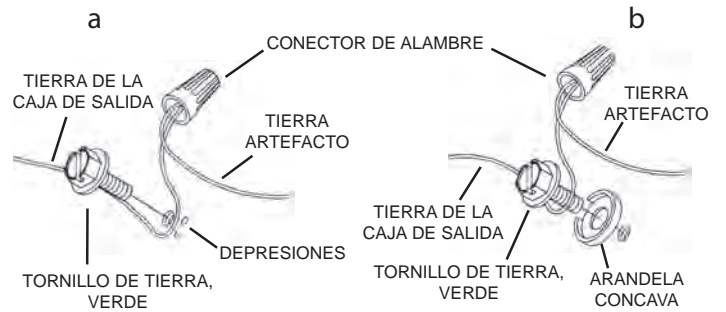
ADVERTENCIA:

Este accesorio está destinado a la instalación de acuerdo con el National Electrical Code (NEC) y todas las especificaciones del código local. Si no está familiarizado con los requisitos del código, la instalación se recomienda un electricista certificado.

Instrucciones de Instalación

- Encuentre los orificios roscados apropiados en la abrazadera de montaje **[A]** que se alinean con la distancia de los orificios en el escudete **[D]**. Atornille los tornillos de montaje **[C]** en los orificios roscados comenzando por el lado de la caja de salida **[B]**.
- Acople la abrazadera de montaje **[A]** a la caja de salida **[B]** con los tornillos de montaje de la abrazadera **[E]**.
- Instrucciones de conexión a tierra solamente para los Estados Unidos. (Vea la ilustración a o b).
 - En las lámparas que tienen la abrazadera de montaje con un agujero y dos hoyuelos realizados, enrollar el alambre a tierra de la caja tomacorriente alrededor del tornillo verde y pasarlo por el agujero.
 - En las lámparas con una arandela acopada, fijar el alambre a tierra de la caja tomacorriente del ajo de la arandela acopada y tornillo verde, y pasar por a abrazadera de montaje.

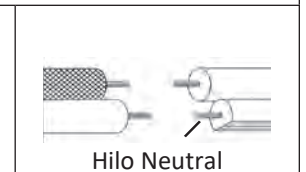
Si la lámpara viene con alambre a tierra, conectar el alambre a tierra de la lámpara al alambre a tierra de la caja tomacorriente con un conector de alambres después de seguir los pasos anteriores. Nunca conectar el alambre a tierra a los alambres eléctricos negro o blanco.



- Haga las conexiones de los alambres. La tabla de referencia de abajo indica las conexiones correctas y los alambres correspondientes.

Conectar el alambre de suministro negro o rojo al	Conectar el alambre de suministro blanco al
Negro	Blanco
*Cordon paralelo (redondo y liso)	*Cordon paralelo (cuadrado y estriado)
Claro, marrón, amarillo o negro sin hebra identificadora	Claro, marrón, amarillo o negro con hebra identificadora
Alambre aislado (diferente del verde) con conductor de cobre	Alambre aislado (diferente del verde) con conductor de plata

*Nota: Cuando se utiliza alambre paralelo (SPT 1 y SPT 2). El alambre neutro es de forma cuadrada o estriada y el otro alambre será de forma redonda o lisa. (Vea la ilustración).



- Conecte el cable de seguridad **[J]** a la abrazadera de montaje o al interior de la caja de distribución.
- Empuje el artefacto al techo, pasando cuidadosamente los tornillos de montaje a través de los orificios de el escudete **[D]**. **NOTA:** Asegúrese de que los cables no queden atrapados entre la abrazadera de montaje y el escudete, o entre el escudete y el techo.
- Utilice las perillas **[F]** para asegurar el artefacto. Apriete para asegurar.
- Levante el vidrio **[H]** hacia el artefacto. Mientras sostienen el vidrio, alinee un soporte **[I]** con un orificio roscado en la parte inferior del escudete **[D]**. Enrosque un capuchón roscado **[G]** en el orificio. Repita para los otros tres (3) orificios/soportes. Ajuste los cuatro (4) capuchones para asegurar el vidrio en su lugar.
- Inserte las bombillas recomendadas (No se prove).