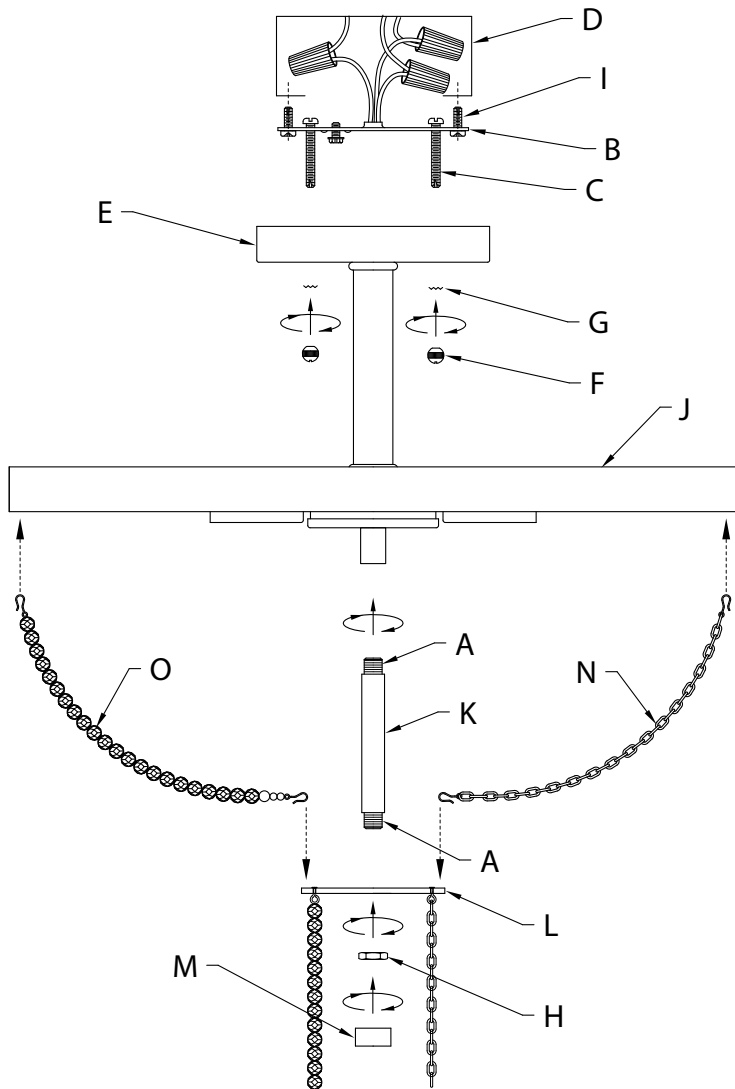


Fixture Diagram



Parts List

- | | | |
|--------------------------|---------------------------|-----------------------|
| [A] Short Threaded Tubes | [D] Outlet Box | [J] Fixture Frame |
| [B] Mounting Strap | [E] Canopy | [K] Lower Center Tube |
| [C] Mounting Screws | [F] Knobs | [L] Lower Plate |
| | [G] Lockwashers | [M] Finial |
| | [H] Hexnut | [N] Chain Strands |
| | [I] Strap Mounting Screws | [O] Bead Strands |

Cautions

CAUTION – RISK OF SHOCK – Disconnect Power at the main circuit breaker panel or main fusebox before starting and during the installation.

WARNING: This fixture is intended for installation in accordance with the National Electrical Code (NEC) and all local code specifications. If you are not familiar with code requirements, installation by a certified electrician is recommended.

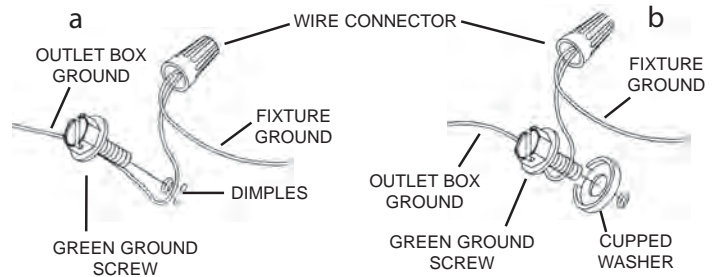
CLEANING:

- Always be certain that electric current is turned off before cleaning.
- Only a soft damp cloth should be used. Harsh cleaning products may damage the finish.

Installation Instructions

- 1) Find the appropriate threaded holes on mounting strap[B]. Assemble mounting screws[C] into threaded holes.
- 2) Attach mounting strap to outlet box[D] using the strap mounting screws[I]. The mounting strap can be adjusted to suit position of fixture.
- 3) Grounding instructions: (See Illus. a or b).
 - a) On fixtures where mounting strap is provided with a hole and two raised dimples, wrap ground wire from outlet box around green ground screw, and thread into hole.
 - b) On fixtures where a cupped washer is provided, attach ground wire from outlet box under cupped washer and green ground screw, then thread into mounting strap.

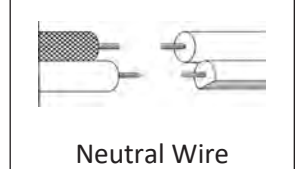
If fixture is provided with ground wire, connect fixture ground wire to outlet box ground wire with wire connector after following the above steps. Never connect ground wire to black or white power supply wires.



- 4) Make wire connection. Reference chart below for correct connections and wire accordingly.

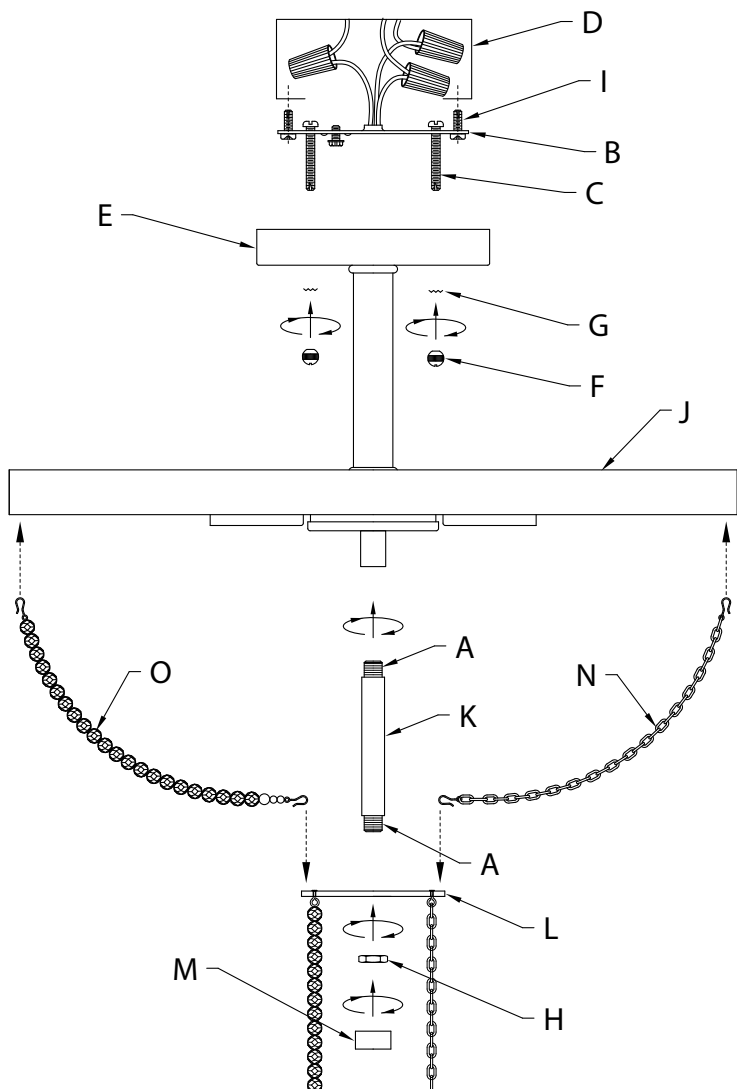
| Connect Black or Red Supply Wire to: | Connect White Supply Wire to: |
|---|---|
| Black | White |
| *Parallel cord (round & smooth) | *Parallel cord (square & ridged) |
| Clear, Brown, Gold or Black without Tracer | Clear, Brown, Gold or Black with Tracer |
| Insulated wire (other than green) with copper conductor | Insulated wire (other than green) with silver conductor |

*Note: When parallel wire (SPT 1 & SPT 2) are used. The neutral wire is square shaped or ridged and the other wire will be round in shape or smooth (see illus.)



- 5) Raise fixture to ceiling, carefully passing mounting screws through holes in canopy[E]. **NOTE:** Be certain wires do not get pinched between canopy and ceiling.
- 6) Use knobs[F] and lockwashers[G] to secure canopy. Tighten to secure.
- 7) Attach lower center tube[K] to fixture frame[J] by screwing one end of short threaded tube[A] into end of lower center tube and other end of short threaded tube into coupling on bottom of fixture frame.
- 8) Attach lower plate[L] to lower center tube[K] by sliding the plate over the protruding portion of the short threaded tube[A] already inserted into the lower center tube, ensuring threads pass through center hole on lower plate. Screw hexnut[H] onto exposed threads to tighten plate up to end of lower center tube.
- 9) Screw finial[M] onto threads protruding from the hexnut.
- 10) Attach chain strands[N] and bead strands[O] to fixture frame[J] by inserting hooks into holes in fixture frame.
- 11) Attach lower ends of chain strands[N] and bead strands[O] to lower plate[L] by inserting hooks on unattached ends into holes in lower plate.
- 12) Install the recommended bulbs. (Not supplied).

Diagramme d'appareils



Liste des Pièces

| | | |
|--------------------------------|---|-----------------------------------|
| [A] Tubes Filetés Court | [F] Boutons | [K] Tube Central Inférieur |
| [B] Sangle de Fixation | [G] Dispositifs de Verrouillage | [L] Plaque Inférieure |
| [C] Vis de Montage | [H] Écrou Hexagonal | [M] Élément Décoratif |
| [D] Boîte de Sortie | [I] Vis de Fixation de la Sangle | [N] Brins de Chaîne |
| [E] Canopée | [J] Cadre du Luminaire | [O] Fils de Perles |

Précautions

ATTENTION – RISQUE DE DÉCHARGES ÉLECTRIQUES -
Couper le courant au niveau du panneau du disjoncteur du circuit principal ou de la boîte à fusibles principale avant de procéder à l'installation.

ATTENTION:

Ce luminaire doit être installé conformément aux codes d'électricité nationaux (NEC) et satisfaire toutes les spécifications des codes locaux. Si vous ne connaissez pas les exigences de ces codes, il est recommandé de confier l'installation à un électricien certifié.

NETTOYAGE :

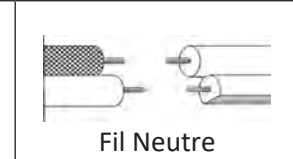
- Soyez toujours certain que l'alimentation électrique du luminaire est fermée avant le nettoyage.
- N'utilisez qu'un chiffon doux humide. Les produits de nettoyage acides/abrasifs peuvent endommager le fini.

Instructions d'installation

- 1) Trouvez les trous taraudés appropriés sur sangle de fixation **[B]**. Monter les vis de montage **[C]** dans les trous filetés.
- 2) Attachez la sangle de fixation à la boîte de sortie **[D]** à l'aide des vis de fixation de la sangle **[I]**. sangle de fixation peut être ajustée en fonction de la position de montage.
- 3) Connecter les fils. Se reporter au tableau ci-dessous pour faire les connexions.

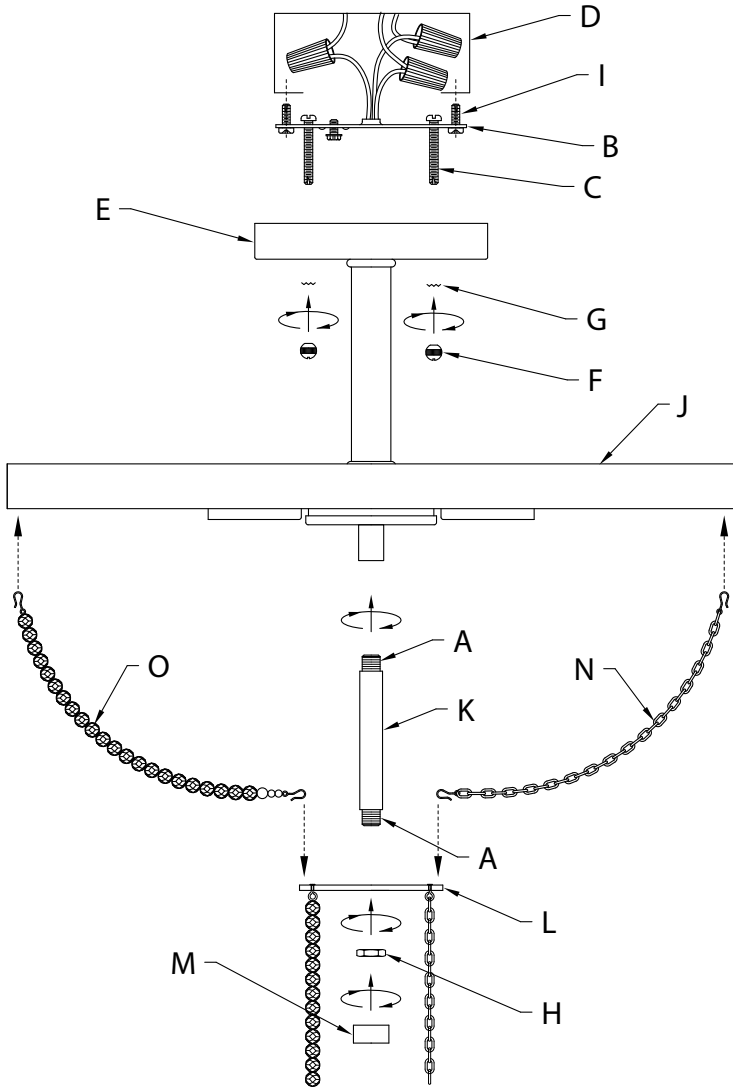
| Connecter le fil noir ou rouge de la boîte | Connecter le fil blanc de la boîte |
|---|--|
| A Noir | A Blanc |
| *Au cordon parallèle (rond et lisse) | *Au cordon parallèle (à angles droits et strié) |
| Au transparent, doré, marron, ou noir sans fil distinctif | Au transparent, doré, marron, ou noir avec un til distinctif |
| Fil isolé (sauf fil vert) avec conducteur en cuivre | Fil isolé (sauf fil vert) avec conducteur en argent |

*Remarque: Avec emploi d'un fil parallèle (SPT 1 et SPT 2). Le fil neutre est à angles droits ou strié et l'autre fil doit être rond ou lisse (Voir le schéma).



- 4) Placer le luminaire au plafond, en passant soigneusement les vis de montage à travers des trous dans la canopée **[E]**. **REMARQUE :** Vous assurer que tous les fils sont dans le couvercle et ne se retrouvent pas pincés entre le canopée et le plafond.
- 5) Utilisez les boutons **[F]** et les dispositifs de verrouillage **[G]** pour sécuriser le canopée. Serrez pour sécuriser.
- 6) Fixez le tube central inférieur **[K]** au cadre du luminaire **[J]** en vissant une extrémité d'un tube fileté court **[A]** sur l'extrémité du tube central inférieur et l'autre extrémité du tube fileté court sur l'accouplement situé au bas du cadre du luminaire.
- 7) Fixez la plaque inférieure **[L]** au tube central inférieur **[K]** en faisant glisser la plaque sur la partie sortant du tube fileté court **[A]** déjà inséré dans le tube central inférieur, en veillant à ce que les filets passent à travers le trou central de la plaque inférieure. Vissez l'écrou hexagonal **[H]** sur les filets apparents pour serrer la plaque jusqu'à l'extrémité du tube central inférieur.
- 8) Vissez l'élément décoratif **[M]** sur les filets ressortant de l'écrou hexagonal.
- 9) Attachez les brins de chaîne **[N]** et les fils de perles **[O]** au cadre supérieur **[J]** en insérant des crochets dans les trous du cadre du luminaire.
- 10) Attachez les extrémités inférieures des brins de chaîne **[N]** et les fils de perles inférieurs **[O]** à la plaque inférieure **[L]** en insérant des crochets sur les extrémités non-fixées dans les trous de la plaque inférieure.
- 11) Installez les ampoules recommandées (Non fournies).

Diagrama de Accesorios



Lista de Partes

| | | |
|----------------------------------|--|----------------------------------|
| [A] Tubos Roscados Cortos | [F] Perillas | [K] Tubo Central Inferior |
| [B] Correa de Montaje | [G] Arandelas de Seguridad | [L] Placa Inferior |
| [C] Tornillos de Montaje | [H] Tuerca Hexagonal | [M] Capuchón |
| [D] Caja de Salida | [I] Tornillos de Montaje de la Correa | [N] Ramales de la Cadena |
| [E] Dosel | [J] Armazón del Artefacto | [O] Ramales del Cordón |

Precauciones

PRECAUCIÓN – RIESGO DE DESCARGA ELÉCTRICA – Desconecte la electricidad en el panel principal del interruptor automático o caja principal de fusibles antes de comenzar y durante la instalación.

ADVERTENCIA:

Este accesorio está destinado a la instalación de acuerdo con el National Electrical Code (NEC) y todas las especificaciones del código local. Si no está familiarizado con los requisitos del código, la instalación se recomienda un electricista certificado.

LIMPIEZA:

- Asegúrese siempre de que la corriente eléctrica esté apagada antes de limpiar.
- Debe usarse solamente un paño húmedo y suave. Productos de limpieza abrasivos pueden dañar el acabado.

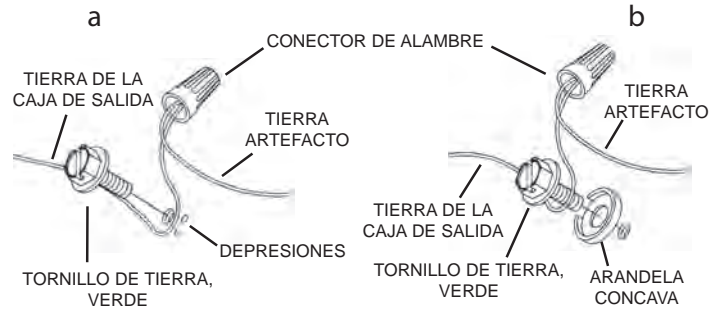
Instrucciones de Instalación

- 1) Encuentre los orificios roscados adecuados en la correa de montaje[B]. Montar los tornillos de montaje[C] en los orificios roscados.
- 2) Fije la correa de montaje a la caja de salida[D] con los tornillos de montaje de la correa[I]. La correa de montaje se puede ajustar para adaptarse a la posición del aparato.

Instrucciones de Instalación (continuación)

- 3) Instrucciones de conexión a tierra solamente para los Estados Unidos. (Vea la ilustración a o b).
 - a) En las lámparas que tienen la correa de montaje con un agujero y dos hoyuelos realizados, enrollar el alambre a tierra de la caja de salida alrededor del tornillo verde y pasarlo por el agujero.
 - b) En las lámparas con una arandela acopada, fijar el alambre a tierra de la caja de salida del ajo de la arandela acuada y tornillo verde, y pasarlo por la correa de montaje.

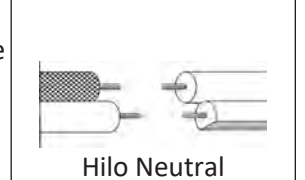
Si la lámpara viene con alambre a tierra, conectar el alambre a tierra de la lámpara al alambre a tierra de la caja de salida con un conector de alambres después de seguir los pasos anteriores. Nunca conectar el alambre a tierra a los alambres eléctricos negro o blanco.



- 4) Haga las conexiones de los alambres. La tabla de referencia de abajo indica las conexiones correctas y los alambres correspondientes.

| Conectar el alambre de suministro negro o rojo al | Conectar el alambre de suministro blanco al |
|--|--|
| Negro | Blanco |
| *Cordon paralelo (redondo y liso) | *Cordon paralelo (cuadrado y estriado) |
| Claro, marrón, amarillo o negro sin hebra identificadora | Claro, marrón, amarillo o negro con hebra identificadora |
| Alambre aislado (diferente del verde) con conductor de cobre | Alambre aislado (diferente del verde) con conductor de plata |

*Nota: Cuando se utiliza alambre paralelo (SPT 1 y SPT 2). El alambre neutro es de forma cuadrada o estriada y el otro alambre será de forma redonda o lisa. (Vea la ilustración).



- 5) Suba el artefacto al techo, pasando cuidadosamente los tornillos de montaje a través de los orificios de el dosel[E]. **NOTA:** Asegúrese de que los cables no queden atrapados entre el dosel y el techo.
- 6) Utilice las perillas[F] y las arandelas de seguridad[G] para asegurar el dosel. Apriete para asegurar.
- 7) Conecte el tubo central inferior[K] al armazón del artefacto[J] enroscando un extremo del tubo roscado corto[A] en el extremo del tubo central inferior y el otro extremo del tubo roscado corto en el acoplamiento en la parte inferior del armazón del artefacto.
- 8) Fije la placa inferior[L] al tubo central inferior[K] deslizando la placa sobre la parte sobresaliente del tubo roscado corto[A] ya insertado en el tubo central inferior, asegurando que las roscas pasen a través del orificio central de la placa inferior. Enrosque la tuerca hexagonal[H] en las roscas expuestas para apretar la placa hasta el extremo del tubo central inferior.
- 9) Enrosque el capuchón[M] en las roscas que sobresalen de la tuerca hexagonal.
- 10) Fije los ramales de la cadena[N] y los ramales del cordón[O] al armazón del artefacto[J] insertando ganchos en los orificios del armazón del artefacto.
- 11) Fije los extremos inferiores de los ramales de la cadena[N] y los ramales del cordón[O] a la placa inferior[L] insertando ganchos en los extremos libres en los orificios de la placa inferior.
- 12) Instale las bombillas recomendadas (No suministradas).