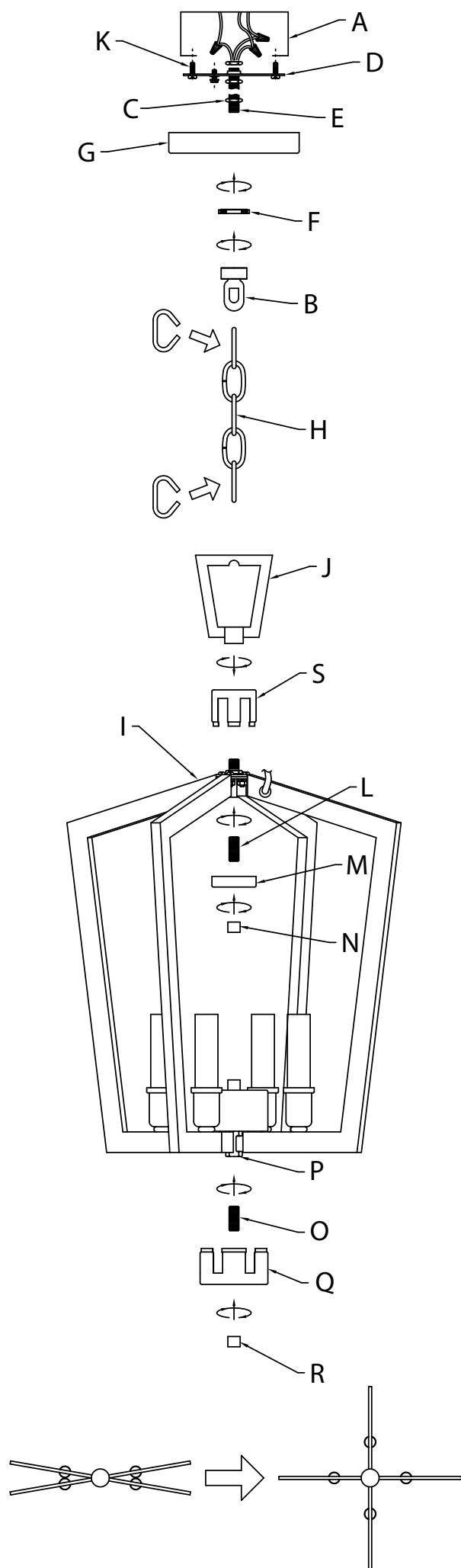


Fixture Diagram



Parts List

- | | | |
|-----------------------|---------------------------|-------------------|
| [A] Outlet Box | [H] Chain | [N] Finial |
| [B] Screw Collar Loop | [I] Main Frame | [O] Threaded Pipe |
| [C] Hexnut | [J] Large Loop | [P] Coupling |
| [D] Mounting Strap | [K] Strap Mounting Screws | [Q] Lower Cover |
| [E] Threaded Pipe | [L] Threaded Pipe | [R] Finial |
| [F] Threaded Ring | [M] Cover | [S] Upper Cover |
| [G] Canopy | | |

Cautions

CAUTION – RISK OF SHOCK –
Disconnect Power at the main circuit breaker panel or main fusebox before starting and during the installation.

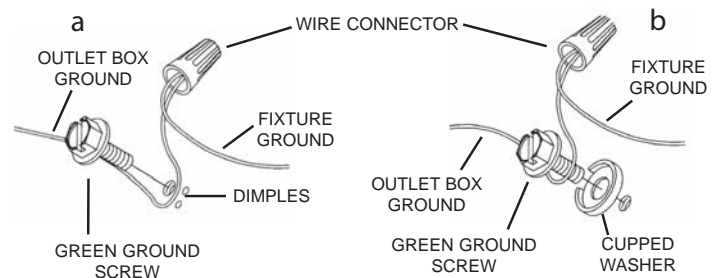
WARNING:
This fixture is intended for installation in accordance with the National Electrical Code (NEC) and all local code specifications. If you are not familiar with code requirements, installation by a certified electrician is recommended.

CLEANING:

- Always be certain that electric current is turned off before cleaning.
- Only a soft damp cloth should be used. Harsh cleaning products may damage the finish.

Installation Instructions

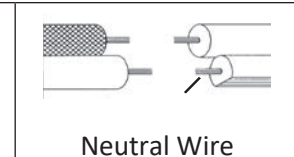
- 1) Rotate arms into their correct positions as shown.
- 2) Once the arms are rotated into their positions, screw threaded pipe [L] into compartment at top of main frame [I].
- 3) Place cover [M] onto compartment, making sure threaded pipe protrudes through center hole in cover.
- 4) Screw finial [N] onto threads protruding from bottom of cover and tighten to secure cover.
- 5) Screw threaded pipe [O] into coupling [P] at bottom of main frame.
- 6) Place lower cover [Q] over coupling, making sure arms fit in slots of lower cover and threaded pipe protrudes through center hole in lower cover.
- 7) Screw finial [R] onto threads protruding out from lower cover and tighten to secure lower cover.
- 8) Pass fixture wires from main frame through upper cover [S] and place upper cover onto top of main frame, making sure arms fit in slots of upper cover, and threads on top of main frame pass through center hole of upper cover.
- 9) Pass fixture wires through bottom hole of large loop [J]. Screw loop onto threads protruding out of upper cover and tighten to secure upper cover.
- 10) Take threaded pipe [E] from parts bag and screw in screw collar loop [B] a minimum of 6 mm (1/4"). Lock into place with hexnut [C].
- 11) Run another hexnut down threaded pipe almost touching first hexnut. Now screw threaded pipe into mounting strap [D]. Mounting strap must be positioned with extruded thread faced into outlet box [A]. Threaded pipe must protrude out the back of mounting strap. Screw third hexnut onto end of threaded pipe protruding from back of mounting strap.
- 12) Connect mounting strap [D] to outlet box using the strap mounting screws [K].
- 13) Unscrew the threaded ring [F] from screw collar loop. Take canopy [G] and pass over screw collar loop. Approximately one half of the screw collar loop exterior threads should be exposed. Adjust screw collar loop by turning assembly up or down in mounting strap. Remove canopy.
- 14) After desired position is found, tighten both top and bottom hexnuts up against the bottom and top of the mounting strap.
- 15) Slip canopy over screw collar loop and thread on threaded ring.
- 16) Attach one end of chain [H] to bottom of screw collar loop [B] by spreading end link and then closing the link. Attach opposite end of chain to large loop [J] by spreading opposite end link and then closing the link. To close the open chain links, place a piece of cloth over the open link and use a pair of pliers to gently squeeze the link closed.
- 17) Unscrew threaded ring [F], let canopy [G] and threaded ring slip down.
- 18) Weave electrical wire and ground wire through chain links [H] no more than 3 inches apart. Pass wire through screw collar loop [B], threaded ring [F], canopy [G], threaded pipe [E], and into outlet box [A].
- 19) Grounding instructions: (See Illus. a or b).
 - a) On fixtures where mounting strap is provided with a hole and two raised dimples, wrap ground wire from outlet box around green ground screw, and thread into hole.
 - b) On fixtures where a cupped washer is provided, attach ground wire from outlet box under cupped washer and green ground screw, then thread into mounting strap.
 If fixture is provided with ground wire, connect fixture ground wire to outlet box ground wire with wire connector after following the above steps. Never connect ground wire to black or white power supply wires.



- 20) Make wire connection. Reference chart below for correct connections and wire accordingly.

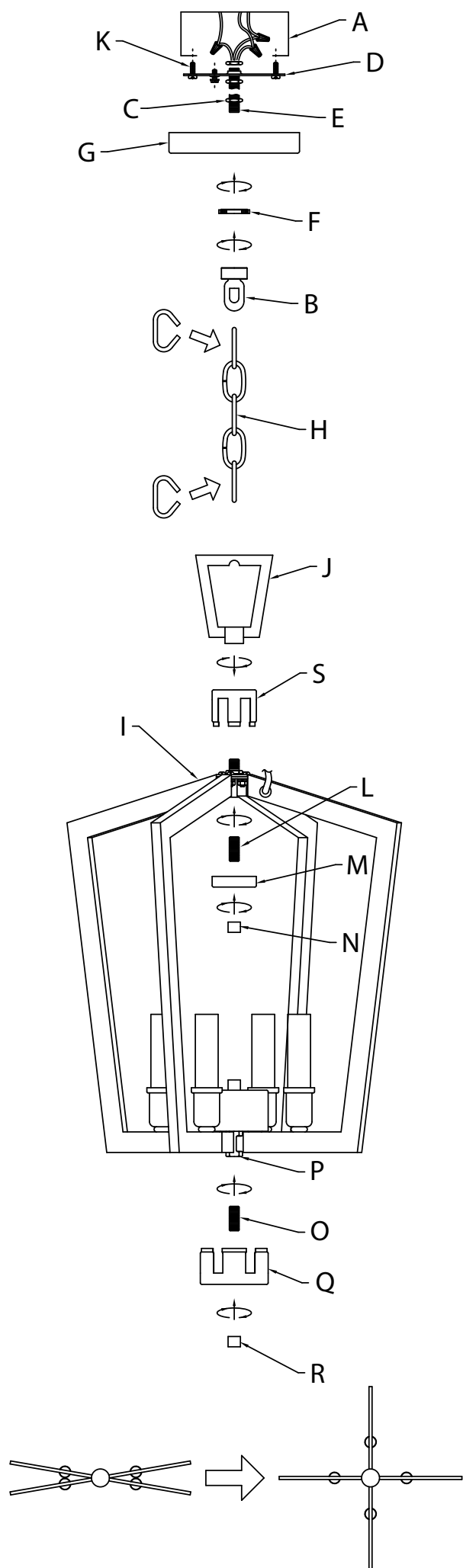
Connect Black or Red Supply Wire to:	Connect White Supply Wire to:
Black	White
*Parallel cord (round & smooth)	*Parallel cord (square & ridged)
Clear, Brown, Gold or Black without Tracer	Clear, Brown, Gold or Black with Tracer
Insulated wire (other than green) with copper conductor	Insulated wire (other than green) with silver conductor

*Note: When parallel wire (SPT 1 & SPT 2) are used. The neutral wire is square shaped or ridged and the other wire will be round in shape or smooth (See illus.)



- 21) Raise canopy to ceiling.
- 22) Secure canopy in place by tightening threaded ring onto screw collar loop.
- 23) Install the recommended bulbs (not supplied).

Diagramme D'appareils

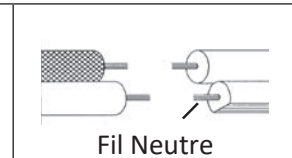


Instructions D'installation

- 1) Faites pivoter les bras dans la position appropriée (voir illustration).
- 2) Une fois les bras correctement placés dans leur position, vissez le tube fileté[L] dans le compartiment en haut du cadre principal[I].
- 3) Placez le couvercle[M] sur le compartiment en vous assurant que le tube fileté dépasse du trou central situé dans le couvercle.
- 4) Vissez l'ornement[N] sur les filets dépassant du fond du couvercle et serrez pour fixer le couvercle.
- 5) Vissez le tube fileté[O] dans l'accouplement[P] situé en bas du cadre principal.
- 6) Placez le couvercle inférieur[Q] sur l'accouplement, en veillant à ce que les bras se logent correctement dans les fentes du couvercle inférieur et que le tube fileté dépasse du trou central situé dans le couvercle inférieur.
- 7) Vissez l'ornement[R] sur les filets dépassant du couvercle inférieur et serrez pour fixer le couvercle inférieur.
- 8) Passez les fils du luminaire du cadre principal dans le couvercle supérieur[S] et posez ensuite le couvercle supérieur sur le dessus du cadre principal en vous assurant que les bras sont correctement logés dans les fentes du couvercle supérieur et que les fils situés sur le cadre principal passent bien par le trou central du couvercle supérieur.
- 9) Passez les fils du luminaire par le trou inférieur de la grande boucle[J]. Vissez la boucle sur les filets dépassant du couvercle supérieur et serrez pour fixer le couvercle supérieur.
- 10) Prendre tuyau fileté[E] du sac de pièces et des vis dans le boucle de collier de vis[B] un minimum de 6 mm (1/4 po). Fixer avec l'écrou hexagonal[C].
- 11) Couler un autre écrou hexagonal tuyau fileté touchant presque le premier écrou hexagonal. Maintenant visser tuyau fileté sur une sangle de fixation[D]. La sangle de fixation doit être positionné avec fil extrudé rencontré en boîte de sortie[A]. Tuyau fileté doit dépasser de l'arrière de la sangle de fixation. Visser troisième écrou hexagonal sur l'extrémité du tuyau fileté qui dépassent de l'arrière de la sangle de fixation.
- 12) Fixez la sangle de fixation[D] à la boîte de sortie à l'aide des vis de fixation de la sangle[K].
- 13) Dévisser la bague filetée[F] du boucle de collier de vis. Passer le cache[G] sur le boucle de collier de vis. La moitié du filetage extérieur du boucle de collier de vis doit être visible. Ajuster le boucle de collier de vis en tournant l'ensemble vers le haut ou le bas dans la sangle de fixation. Enlever le cache.
- 14) Une fois bien positionné, serrer les écrous hexagonaux en haut et en bas contre le dessus et le dessous de la sangle de fixation.
- 15) Passez le cache sur la boucle de collier de vis et vissez sur la bague filetée.
- 16) Fixez une extrémité de la chaîne[H] au bas de la boucle du collier de vis[B] en écartant le maillon terminal et en fermant ensuite le maillon. Attachez l'extrémité opposé de la chaîne à une grande boucle[J] en écartant le maillon terminal opposé et en fermant ensuite le maillon. Pour fermer les maillons ouverts de la chaîne, placez un morceau de tissu sur le maillon ouvert et utilisez une paire de pinces pour serrer délicatement le maillon.
- 17) Dévissez la bague filetée[F], laissez le cache[G] et la bague filetée glisser vers le bas.
- 18) Passez le fil électrique et le fil de terre par les maillons de la chaîne[H] à une distance maximale de 7,5 cm entre. Passez le fil dans la boucle de collier à vis[B], la bague filetée[F], le cache[G], le tuyau fileté[E] et dans le boîte de sortie[A].
- 19) Connecter les fils. Se reporter au tableau ci-dessous pour faire les connexions.

Connecter le fil noir ou rouge de la boîte	Connecter le fil blanc de la boîte
A Noir	A Blanc
*Au cordon parallèle (rond et lisse)	*Au cordon parallèle (à angles droits et strié)
Au transparent, doré, marron, ou noir sans fil distinctif	Au transparent, doré, marron, ou noir avec un til distinctif
Fil isolé (sauf fil vert) avec conducteur en cuivre	Fil isolé (sauf fil vert) avec conducteur en argent

*Remarque: Avec emploi d'un fil parallèle (SPT 1 et SPT 2). Le fil neutre est à angles droits ou strié et l'autre fil doit être rond ou lisse (Voir le schéma).



Liste des Pièces

- | | | |
|------------------------------|----------------------------------|-------------------------|
| [A] Boîte de Sortie | [G] Cache | [M] Couvercle |
| [B] Boucle de Collier de Vis | [H] Chaîne | [N] Ornement |
| [C] Écrou Hexagonal | [I] Cadre Principal | [O] Tube Fileté |
| [D] Sangle de Fixation | [J] Grande Boucle | [P] Accouplement |
| [E] Tuyau Fileté | [K] Vis de Fixation de la Sangle | [Q] Couvercle Inférieur |
| [F] Bague Filetée | [L] Tube Fileté | [R] Ornement |
| | | [S] Couvercle Supérieur |

Précautions

ATTENTION – RISQUE DE DÉCHARGES ÉLECTRIQUES –
Couper le courant au niveau du panneau du disjoncteur du circuit principal ou de la boîte à fusibles principale avant de procéder à l'installation.

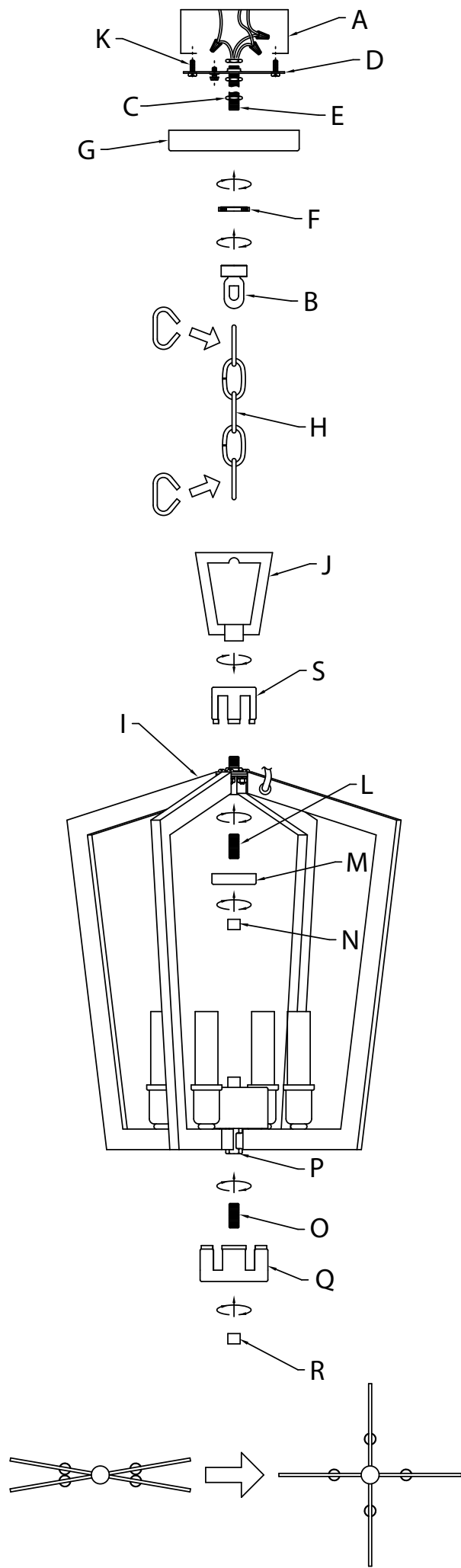
ATTENTION :
Ce luminaire doit être installé conformément aux codes d'électricité nationaux (NEC) et satisfaire toutes les spécifications des codes locaux. Si vous ne connaissez pas les exigences de ces codes, il est recommandé de confier l'installation à un électricien certifié.

NETTOYAGE :

- Soyez toujours certain que l'alimentation électrique du luminaire est fermée avant le nettoyage.
- N'utilisez qu'un chiffon doux humide. Les produits de nettoyage acides/abrasifs peuvent endommager le fini.

- 20) Placer le cache au plafond.
- 21) Fixer le cache en serrant la bague filetée sur le boucle de collier de vis.
- 22) Installez les ampoules recommandées (non fournies).

Diagrama de Accesorios



Lista de Partes

- | | | |
|------------------------------------|--|--------------------------|
| [A] Caja De Salida | [F] Anillo Roscado | [M] Tapa |
| [B] Bucle de Collar Roscado | [G] Escudete | [N] Capuchón |
| [C] Tuerca Hexagonal | [H] Cadena | [O] Tubo Roscado |
| [D] Abrazadera de Montaje | [I] Armazón Principal | [P] Acoplamiento |
| [E] Tubo Roscado | [J] Anillo Grande | [Q] Tapa Inferior |
| | [K] Tornillos de Montaje de la Abrazadera | [R] Capuchón |
| | [L] Tubo Roscado | [S] Tapa Superior |

Precauciones

PRECAUCIÓN – RIESGO DE DESCARGA ELÉCTRICA – Desconecte la electricidad en el panel principal del interruptor automático o caja principal de fusibles antes de comenzar y durante la instalación.

ADVERTENCIA:

Este accesorio está destinado a la instalación de acuerdo con el National Electrical Code (NEC) y todas las especificaciones del código local. Si no está familiarizado con los requisitos del código, la instalación se recomienda un electricista certificado.

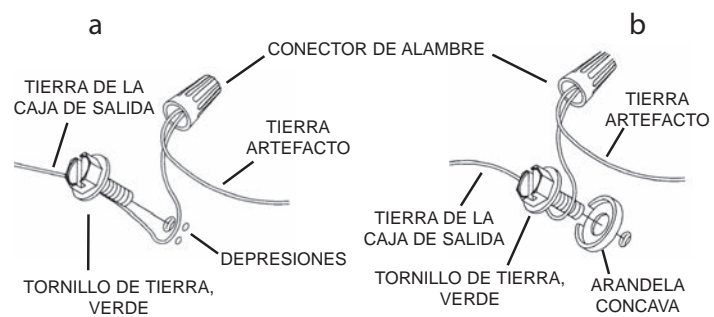
LIMPIEZA:

- Asegúrese siempre de que la corriente eléctrica esté apagada antes de limpiar.
- Debe usarse solamente un paño húmedo y suave. Productos de limpieza abrasivos pueden dañar el acabado.

Instrucciones de Instalación

- 1) Rote los brazos en sus posiciones correctas como se muestra.
- 2) Una vez que los brazos hayan sido rotados en sus posiciones, enrosque el tubo roscado[L] en el compartimento de la parte superior del armazón principal[I].
- 3) Coloque la tapa[M] en el compartimento, asegurándose de que el tubo roscado sobresale por el orificio central de la tapa.
- 4) Enrosque el capuchón[N] en las roscas que sobresalen de la parte inferior de la tapa y apriete para asegurar la tapa.
- 5) Enrosque el tubo roscado[O] en el acoplamiento[P] en la parte inferior del armazón principal.
- 6) Coloque la tapa inferior[Q] sobre el acoplamiento, asegurándose de que los brazos encajan en las ranuras de la tapa inferior y el tubo roscado sobresale a través del orificio central de la tapa inferior.
- 7) Enrosque el capuchón[R] en las roscas que sobresalen de la tapa inferior y apriételo para asegurar la tapa inferior.
- 8) Pase los cables del artefacto desde el armazón principal a través de la tapa superior[S] y coloque la tapa superior en la parte superior del armazón principal, asegurándose de que los brazos encajan en las ranuras de la tapa superior, y las roscas de la parte superior del armazón principal pasan por el orificio central de la tapa superior.
- 9) Pase los cables del artefacto a través del orificio inferior del anillo grande[J]. Enrosque el anillo en las roscas que sobresalen de la tapa superior y apriételo para asegurar la tapa superior.
- 10) Tome el tubo roscado[E] de la bolsa de partes y enrosque en el bucle de collar roscado[B] un mínimo de 6 mm (1/4"). Asegúrelo en su lugar con una tuerca hexagonal[C].
- 11) Coloque otra tuerca hexagonal en el tubo roscado casi tocando la primera. Ahora enrosque el tubo roscado en la abrazadera de montaje[D]. La abrazadera de montaje debe estar colocada con la rosca extruida mirando a la caja de salida[A]. El tubo roscado debe sobresalir de atrás de la abrazadera de montaje. Enrosque la tercera tuerca hexagonal en el extremo del tubo roscado que sobresale de atrás de la abrazadera de montaje.
- 12) Conecte la abrazadera de montaje[D] a la caja de salida con los tornillos de montaje de la abrazadera[K].
- 13) Desenrosque el anillo roscado[F] del bucle de collar roscado. Tome el escudete[G] y páselo sobre el bucle de collar roscado. Aproximadamente la mitad de las roscas externas del bucle de collar roscado deben ser expuestas. Ajuste el bucle de collar roscado girando el ensamblaje hacia arriba o hacia abajo en la abrazadera de montaje. Remueva el escudete.
- 14) Después de haber encontrado la posición deseada, apriete la tuerca hexagonal de arriba y de abajo contra la parte inferior y superior de la abrazadera de montaje.
- 15) Deslice el escudete sobre el bucle de collar roscado y enrosque en el anillo roscado.
- 16) Fije un extremo de la cadena[H] en la parte inferior del bucle de collar roscado[B] extendiendo el eslabón final y luego cerrando el eslabón. Fije el extremo opuesto de la cadena al anillo grande[J] extendiendo el eslabón final opuesto y luego cerrando el eslabón. Para cerrar los eslabones abiertos de la cadena, coloque un trozo de paño sobre el eslabón abierto y utilice unas pinzas para apretar suavemente el eslabón hasta cerrarlo.
- 17) Desenrosque el anillo roscado[F], deje que el escudete[G] y el anillo roscado se deslicen hacia abajo.
- 18) Entrelace el cable eléctrico y el cable de tierra a través de los eslabones de la cadena[H] a no más de 3 pulgadas de distancia. Pase el cable a través del bucle de collar roscado[B], anillo roscado[F], escudete[G], tubo roscado[E] y hacia la caja de salida[A].
- 19) Instrucciones de conexión a tierra solamente para los Estados Unidos. (Vea la ilustración a o b).
 - a) En las lámparas que tienen la abrazadera de montaje con un agujero y dos hoyuelos realizados, enrollar el alambre a tierra de la caja tomacorriente alrededor del tornillo verde y pasarlo por el agujero.
 - b) En las lámparas con una arandela acopada, fijar el alambre a tierra de la caja tomacorriente del ajo de la arandela acuada y tornillo verde, y pasar por el abrazadera de montaje.

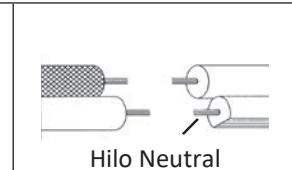
Si la lámpara viene con alambre a tierra, conectar el alambre a tierra de la lámpara al alambre a tierra de la caja tomacorriente con un conector de alambres después de seguir los pasos anteriores. Nunca conectar el alambre a tierra a los alambres eléctricos negro o blanco.



- 20) Haga las conexiones de los alambres. La tabla de referencia de abajo indica las conexiones correctas y los alambres correspondientes.

Conectar el alambre de suministro negro o rojo al	Conectar el alambre de suministro blanco al
Negro	Blanco
*Cordon paralelo (redondo y liso)	*Cordon paralelo (cuadrado y estriado)
Claro, marrón, amarillo o negro sin hebra identificadora	Claro, marrón, amarillo o negro con hebra identificadora
Alambre aislado (diferente del verde) con conductor de cobre	Alambre aislado (diferente del verde) con conductor de plata

*Nota: Cuando se utiliza alambre paralelo (SPT 1 y SPT 2). El alambre neutro es de forma cuadrada o estriada y el otro alambre será de forma redonda o lisa. (Vea la ilustración).



- 21) Suba el escudete al techo.
- 22) Asegure el escudete en su lugar apretando el anillo roscado sobre el bucle de collar roscado.
- 23) Instale las bombillas recomendadas (no suministradas).