

**SAFETY INSTRUCTIONS
READ THIS FIRST
KEEP THESE INSTRUCTIONS**

CAUTION – RISK OF SHOCK –
Disconnect Power at the main circuit breaker panel or main fusebox before starting and during the installation.

This fixture is intended for installation in accordance with the National Electric Code (NEC) and Local code specifications. Failure to adhere to these codes and instructions may result in serious injury and/or property damage and will void the warranty. If you are not familiar with code requirements, installation by a certified electrician is recommended.

Instructions for adding the Hexcell Louver Part No. 16097BK to the In-Ground Fixtures 16023CBR27, 16023CBR30, 16024CBR27, 16024CBR30, 16025CBR27 and 16025CBR30.

This item is used in conjunction with Hexcell Louver Part No. 16075BK.

INSTALLATION

- 1) First assemble Hexcell Louver to retaining ring and then snap the retaining ring with Hexcell Louver into the lens holder (see Fig. 1).
- 2) Remove 8 screws, trim ring and glass cover, place hardware in a secure place (see Fig. 2).
- 3) First, insert leg of lens holder in mounting hole on light module closest to programming sensor, press down until leg locks in place (see Fig. 3). Secondly, pivot lens holder so that the other leg lines up with the other mounting hole. Flex other leg into hole and press down until leg locks in place (see Fig. 4).
- 4) Once Hexcell Louver is installed, reassemble glass cover and trim ring using the 8 screws (see Fig. 2).
- 5) To ensure proper sealing of unit, replace all 8 screws and hand tighten screws to where the screw begins to engage with the housing.
- 6) Once all screws are in place, use the numbers on the trim ring and torque each screw following the torquing sequence. Tighten each screw in pattern 20-25 in-lbs (2.3-2.8 N-m) (see Fig. 5).

**CONSIGNES DE SÉCURITÉ
À LIRE EN PREMIER
CONSERVER CES CONSIGNES**

ATTENTION – RISQUE DE DÉCHARGES ÉLECTRIQUES –
Couper le courant au niveau du panneau du disjoncteur du circuit principal ou de la boîte à fusibles principale avant de procéder à l'installation.

Cet appareil est prévu pour l'installation conformément au Code électrique National (NEC) et les spécifications du code Local. Ne pas respecter ces codes et instructions peut entraîner des blessures graves et/ou des dommages matériels et annulera la garantie. Si vous ne connaissez pas les exigences de ces codes, il est recommandé de confier l'installation à un électricien certifié.

Instructions sur l'ajout de la grille Hexcell réf. 16097BK aux luminaires enterrés dans le sol 16023CBR27, 16023CBR30, 16024CBR27, 16024CBR30, 16025CBR27 et 16025CBR30.

Cet article est utilisé conjointement avec la grille Hexcell réf. 16075BK.

INSTALLATION

- 1) Assemblez d'abord la grille Hexcell sur la bague de retenue, et enclenchez ensuite cette bague avec la grille Hexcell dans le support de lentille (voir Fig. 1).
- 2) Retirez les huit (8) vis, l'anneau de garniture et le couvercle en verre, placez le matériel dans un endroit sûr (voir Fig. 2).
- 3) Commencez d'abord par insérer le pied du support de lentille dans le trou de montage du module d'éclairage le plus proche du capteur de programmation, et appuyez ensuite jusqu'à ce que le pied se verrouille en place (voir Fig. 3). Faites maintenant pivoter le support de lentille de sorte que l'autre pied soit aligné avec l'autre trou de montage. Insérez l'autre pied dans le trou et appuyez jusqu'à ce que le pied soit bien en place (voir Fig. 4).
- 4) Une fois que la grille Hexcell est installée, réassemblez le couvercle en verre et l'anneau de garniture à l'aide des huit (8) vis (voir Fig. 2).
- 5) Pour garantir une bonne étanchéité, remplacez les huit (8) vis et serrez-les à la main au point où la vis commence à s'engager dans le boîtier.
- 6) Une fois que toutes les vis sont en place, utilisez les chiffres sur l'anneau de garniture et serrez chaque vis en suivant la séquence de serrage. Serrez les vis comme suit 20-25 po-lb (2,3-2,8 N-m) (voir Fig. 5).

**START
DÉMARRAGE**

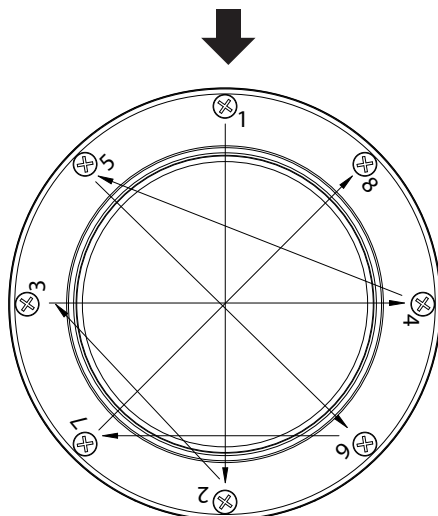


Fig. 5

INSTRUCTIONS

For Assembling and Installing Fixtures in Canada
Pour L'assemblage et L'installation Au Canada

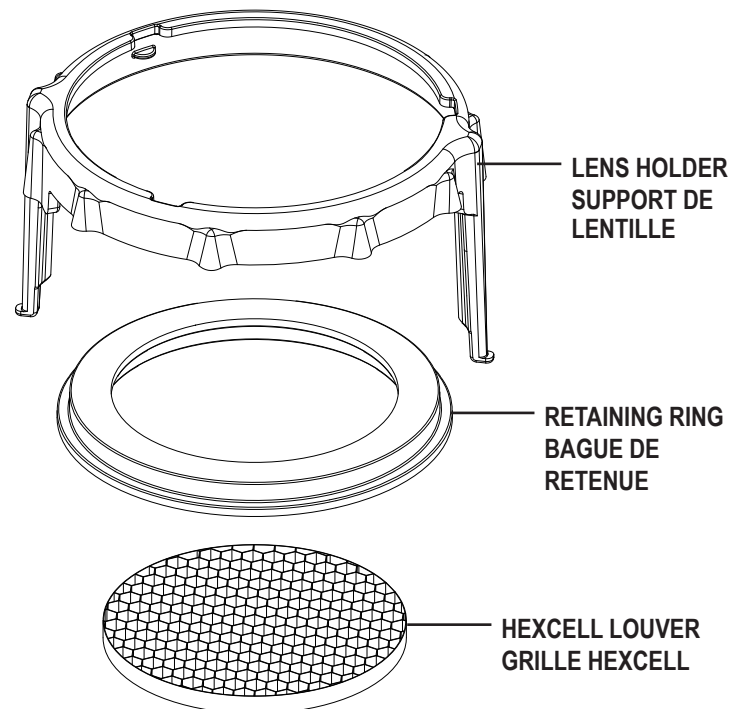


Fig. 1

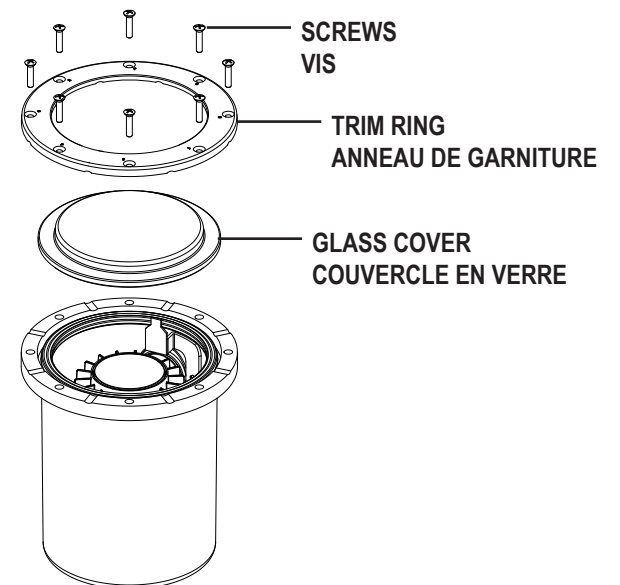


Fig. 2

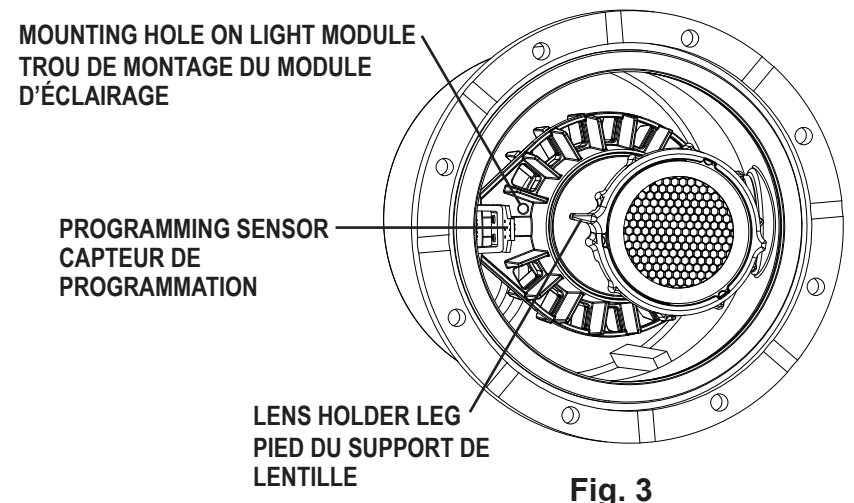


Fig. 3

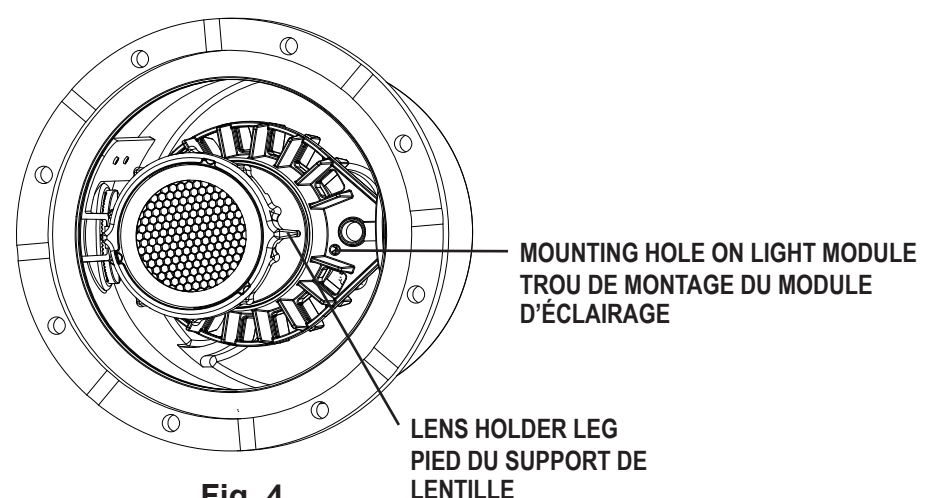


Fig. 4

**SAFETY INSTRUCTIONS
READ THIS FIRST
KEEP THESE INSTRUCTIONS**

CAUTION – RISK OF SHOCK –

Disconnect Power at the main circuit breaker panel or main fusebox before starting and during the installation.

This fixture is intended for installation in accordance with the National Electric Code (NEC) and Local code specifications. Failure to adhere to these codes and instructions may result in serious injury and/or property damage and will void the warranty. If you are not familiar with code requirements, installation by a certified electrician is recommended.

Instructions for adding the Hexcell Louver Part No. 16097BK to the In-Ground Fixtures 16023CBR27, 16023CBR30, 16024CBR27, 16024CBR30, 16025CBR27 and 16025CBR30.

This item is used in conjunction with Hexcell Louver Part No. 16075BK.

INSTALLATION

- 1) First assemble Hexcell Louver to retaining ring and then snap the retaining ring with Hexcell Louver into the lens holder (see Fig. 1).
- 2) Remove 8 screws, trim ring and glass cover, place hardware in a secure place (see Fig. 2).
- 3) First, insert leg of lens holder in mounting hole on light module closest to programming sensor, press down until leg locks in place (see Fig. 3). Secondly, pivot lens holder so that the other leg lines up with the other mounting hole. Flex other leg into hole and press down until leg locks in place (see Fig. 4).
- 4) Once Hexcell Louver is installed, reassemble glass cover and trim ring using the 8 screws (see Fig. 2).
- 5) To ensure proper sealing of unit, replace all 8 screws and hand tighten screws to where the screw begins to engage with the housing.
- 6) Once all screws are in place, use the numbers on the trim ring and torque each screw following the torquing sequence. Tighten each screw in pattern 20-25 in-lbs (2.3-2.8 N-m) (see Fig. 5).

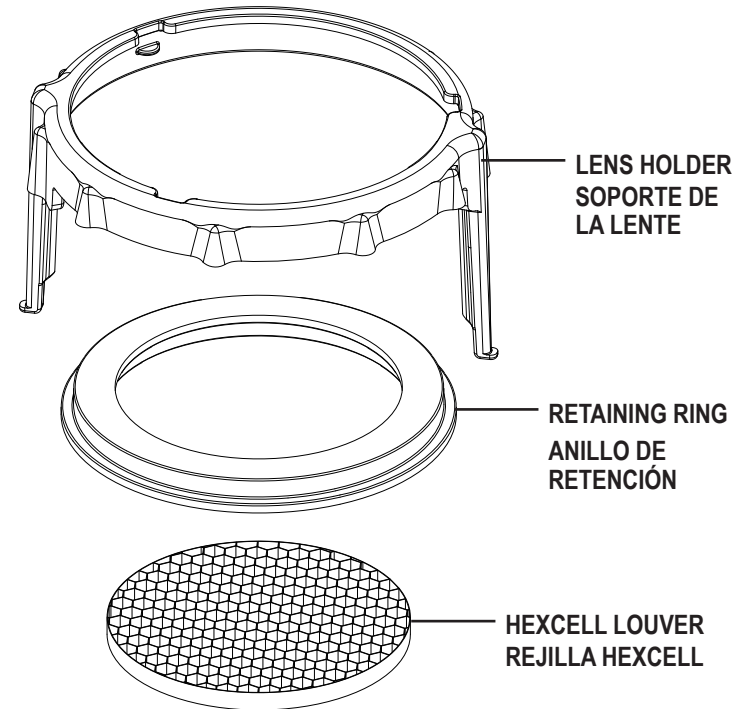


Fig. 1

**INSTRUCCIONES DE SEGURIDAD
PRIMERO LEA ESTO
GUARDE ESTAS INSTRUCCIONES**

PRECAUCIÓN – RIESGO DE DESCARGA ELÉCTRICA –

Desconecte la electricidad en el panel principal del interruptor automático o caja principal de fusibles antes de comenzar y durante la instalación.

Este artefacto se debe instalar de acuerdo con el Código Eléctrico Nacional (NEC, por sus siglas en inglés) y con las especificaciones del código local. No cumplir con estos códigos e instrucciones puede resultar en lesiones graves y/ o en daños a la propiedad y anulará la garantía. Si no está familiarizado con los requisitos del código, la instalación se recomienda un electricista certificado.

Instrucciones para agregar la Rejilla Hexcell N.º de pieza 16097BK a los artefactos de instalación en tierra 16023CBR27, 16023CBR30, 16024CBR27, 16024CBR30, 16025CBR27 y 16025CBR30.

Este artículo se utiliza junto con la Rejilla Hexcell N.º de pieza 16075BK.

INSTALACIÓN

- 1) Primero ensamble la Rejilla Hexcell en el anillo de retención y luego encaje el anillo de retención con la Rejilla Hexcell en el soporte de la lente (vea la Fig. 1).
- 2) Retire los 8 tornillos, el anillo de guarnición y la cubierta de vidrio, y coloque los accesorios en un lugar seguro (vea la Fig. 2).
- 3) Primero, inserte la pata del soporte de la lente en el orificio de montaje del módulo de luz más cercano al sensor de programación, presione hacia abajo hasta que la pata se bloquee en su lugar (vea la Fig. 3). En segundo lugar, gire el soporte de la lente de modo que la otra pata se alinee con el otro orificio de montaje. Flexione la otra pata en el orificio y presione hacia abajo hasta que la pata se bloquee en su lugar (vea la Fig. 4).
- 4) Una vez instalada la Rejilla Hexcell, vuelva a ensamblar la cubierta de vidrio y el anillo de guarnición usando los 8 tornillos (vea la Fig. 2).
- 5) Para asegurar el sellado correcto de la unidad, vuelva a colocar los 8 tornillos y apriete los tornillos a mano hasta que el tornillo empiece a encajar con la carcasa.
- 6) Una vez que todos los tornillos estén en su lugar, use los números en el anillo de guarnición y apriete cada tornillo siguiendo la secuencia de apriete. Apriete cada tornillo en el patrón de 20-25 libras pulgada (2.3-2.8 N-m) (vea la Fig. 5).

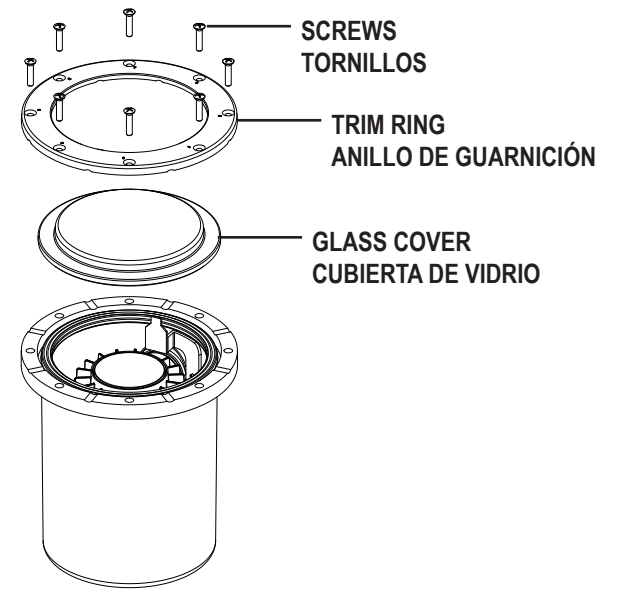


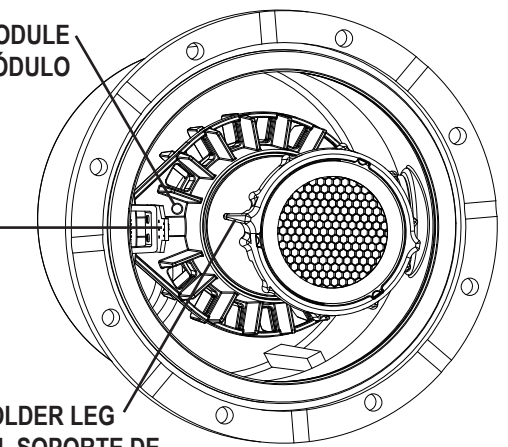
Fig. 2

MOUNTING HOLE ON LIGHT MODULE
ORIFICIO DE MONTAJE DEL MÓDULO
DE LUZ

PROGRAMMING SENSOR
SENSOR DE
PROGRAMACIÓN

LENS HOLDER LEG
PATA DEL SOPORTE DE
LA LENTE

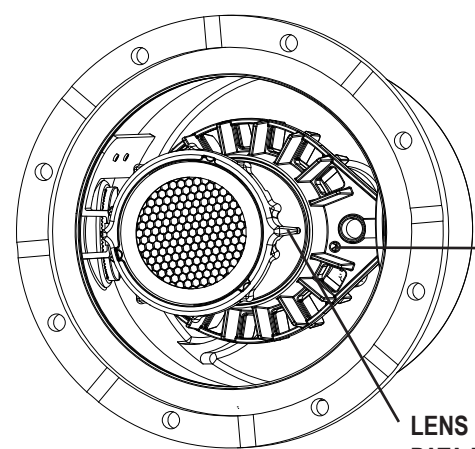
Fig. 3



MOUNTING HOLE ON LIGHT MODULE
ORIFICIO DE MONTAJE DEL MÓDULO
DE LUZ

LENS HOLDER LEG
PATA DEL SOPORTE DE
LA LENTE

Fig. 4



START
INICIO

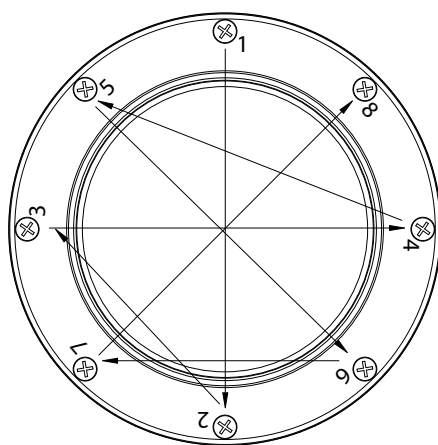


Fig. 5