

**Cautions**

**CAUTION – RISK OF SHOCK –**

Disconnect Power at the main circuit breaker panel or main fusebox before starting and during the installation.

**WARNING:**

This fixture is intended for installation in accordance with the National Electrical Code (NEC) and all local code specifications. If you are not familiar with code requirements, installation by a certified electrician is recommended.

**DIMMING:**

This LED fixture is compatible with most standard incandescent dimmers, LED dimmers, and electronic low voltage dimmers. For optimal performance, an electronic low voltage dimmer should be used.

See [kichler.com/dimming](http://kichler.com/dimming) for a list of compatible dimmers.

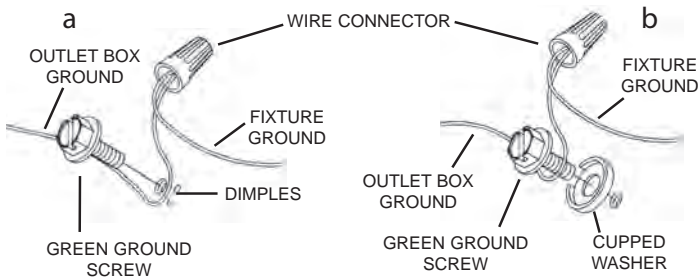
**CLEANING:**

- Always be certain that electric current is turned off before cleaning.
- Only a soft damp cloth should be used. Harsh cleaning products may damage the finish.

**Installation Instructions**

- 1) Fixture is to be connected to a single branch circuit.
- 2) Mounting surface should be clean, dry, flat and 1/4" larger than the fixture housing surface.
- 3) Screw end of threaded pipe into hole in center of mounting strap so approximately 1/4 inch of threads are exposed on the extruded side of mounting strap.
- 4) Thread hexnut onto the shorter end of the threaded pipe. Tighten to secure.
- 5) Align slots in mounting strap to threaded holes in outlet box. Thread (2) strap mounting screws into outlet box. Center strap in outlet box. Tighten screws to secure.
- 6) Grounding instructions: (See Illus. A or B)
  - a) On fixtures where mounting strap is provided with a hole and two raised dimples, wrap ground wire from outlet box around green ground screw, and thread into hole.
  - b) On fixtures where a cupped washer is provided, put ground wire from outlet box under cupped washer and green ground screw and thread screw into hole in mounting strap.

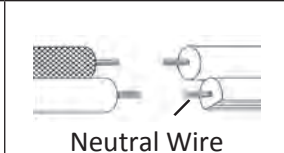
If fixture is provided with ground wire, connect fixture ground wire to outlet box ground wire with wire connector after following the above steps. Never connect ground wire to black or white power supply wires.



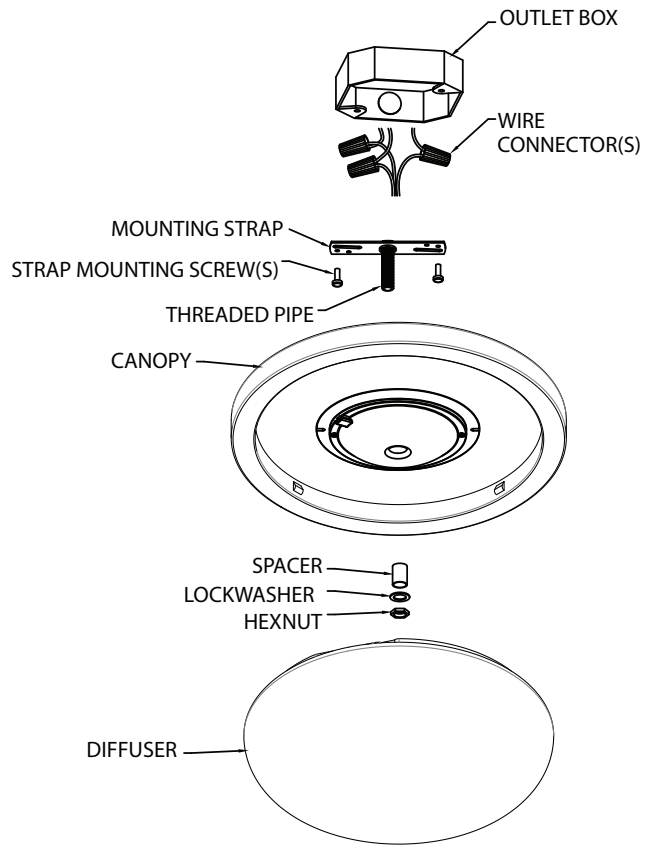
- 7) Make wire connections. Reference chart below for correct connections and wire accordingly.

Connect Black or Red Supply Wire to:	Connect White Supply Wire to:
Black	White
*Parallel cord (round & smooth)	*Parallel cord (square & ridged)
Clear, Brown, Gold or Black without Tracer	Clear, Brown, Gold or Black with Tracer
Insulated wire (other than green) with copper conductor	Insulated wire (other than green) with silver conductor

\*Note: When parallel wire (SPT 1 & SPT 2) are used. The neutral wire is square shaped or ridged and the other wire will be round in shape or smooth (See illus.)



**Fixture Diagram**



**Installation Instructions (continued)**

- 8) Carefully push wire connections into outlet box making sure all connections remain secure.
- 9) Push fixture to ceiling, pass the center hole of the fixture over the threaded pipe on the mounting strap
- 10) Slip the spacer onto the threaded pipe and into the center of the module hole.
- 11) Slip lockwasher over threaded pipe. Thread hexnut onto the threaded pipe. Tighten to secure.
- 12) Raise the diffuser up to the fixture. Twist diffuser clockwise to attach to the fixture.

**FCC Information:**

This device complies with part 15 of the FCC Rules. Operation is subject to the following two conditions:

- 1) This device may not cause harmful interference, and
- 2) This device must accept any interference received, including interference that may cause undesired operation.

Note: This equipment has been tested and found to comply with the limits for a Class B digital device, pursuant to part 15 of the FCC Rules. These limits are designed to provide reasonable protection against harmful interference in a residential installation. This equipment generates, uses and can radiate radio frequency energy and, if not installed and used in accordance with the instructions, may cause harmful interference to radio communications. However, there is no guarantee that interference will not occur in a particular installation. If this equipment does cause harmful interference to radio or television reception, which can be determined by turning the equipment off and on, the user is encouraged to try to correct the interference by one or more of the following measures:

- Reorient or relocate the receiving antenna.
- Increase the separation between the equipment and receiver.
- Connect the equipment into an outlet on a circuit different from that to which the receiver is connected.
- Consult the dealer or an experienced radio/TV technician for help.

## Précautions

**ATTENTION – RISQUE DE DÉCHARGES ÉLECTRIQUES –**  
Couper le courant au niveau du panneau du disjoncteur du circuit principal ou de la boîte à fusibles principale avant de procéder à l'installation.

**ATTENTION :**  
Ce luminaire doit être installé conformément aux codes d'électricité nationaux (NEC) et satisfaire toutes les spécifications des codes locaux. Si vous ne connaissez pas les exigences de ces codes, il est recommandé de confier l'installation à un électricien certifié.

**RÉGLAGE DE L'INTENSITÉ :**  
Ce luminaire à DEL est compatible avec la plupart des régulateurs d'intensité pour ampoules incandescentes, régulateurs d'intensité pour DEL, et régulateurs d'intensité électroniques basse tension. Pour une performance optimale, un régulateur d'intensité électronique basse tension devrait être utilisé. Consulter [kichler.com/dimming](http://kichler.com/dimming) pour obtenir une liste de gradateurs compatibles.

**NETTOYAGE :**

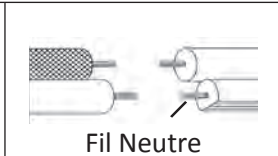
- Soyez toujours certain que l'alimentation électrique du luminaire est fermée avant le nettoyage.
- N'utilisez qu'un chiffon doux humide. Les produits de nettoyage acides/abrasifs peuvent endommager le fini.

## Instructions d'installation

- 1) Le luminaire doit être connecté à un circuit dédié.
- 2) La surface de montage doit être propre, sèche, plate et plus grande de 0,6 cm que la surface du boîtier du luminaire.
- 3) Visser l'extrémité du tube fileté dans le trou au centre de l'étrier de montage de manière à ce que ¼ de pouce environ de fils soient exposés sur le côté extrudé de l'étrier de montage.
- 4) Visser l'écrou hexagonal sur l'extrémité la plus courte du tube fileté. Serrer pour fixer.
- 5) Aligner les fentes dans l'étrier de montage sur les trous taraudés dans la boîte de sortie. Serrer les deux (2) vis de l'étrier de montage dans la boîte de sortie. Centrer l'étrier dans la boîte de sortie. Resserrer les vis pour fixer.
- 6) Connecter les fils. Se porter au tableau ci-dessous pour faire les connexions.

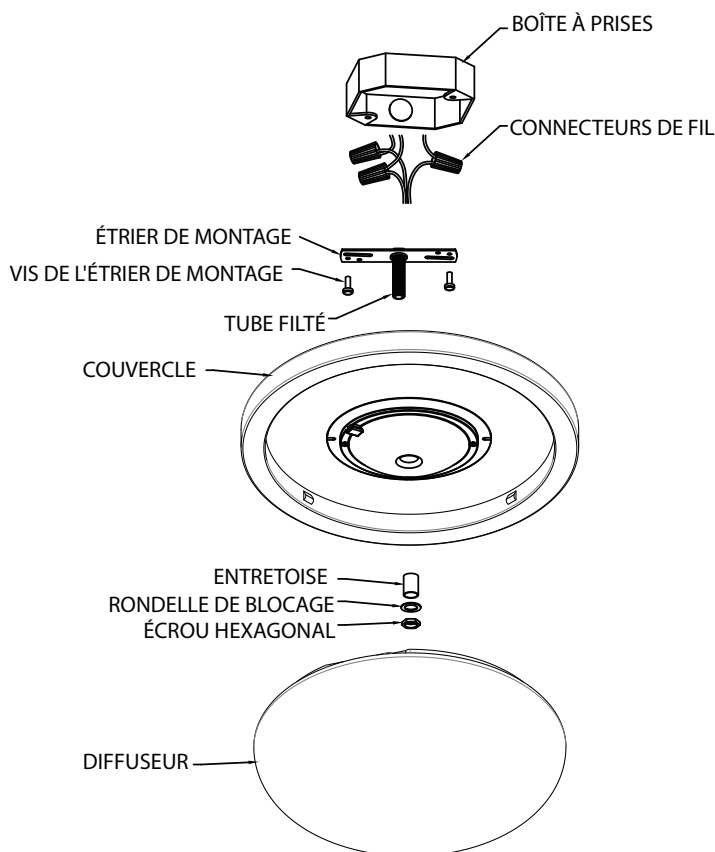
Connecter le fil noir ou rouge de la boîte	Connecter le fil blanc de la boîte
A Noir	A Blanc
*Au cordon parallèle (rond et lisse)	*Au cordon parallèle (à angles droits et strié)
Au transparent, doré, marron, ou noir sans fil distinctif	Au transparent, doré, marron, ou noir avec un fil distinctif
Fil isolé (sauf fil vert) avec conducteur en cuivre	Fil isolé (sauf fil vert) avec conducteur en argent

\*Remarque: Avec emploi d'un fil parallèle (SPT 1 et SPT 2). Le fil neutre est à angles droits ou strié et l'autre fil doit être rond ou lisse (Voir le schéma).



- 7) Placer soigneusement les raccords des fils dans la boîte de sortie en veillant à ce que les connexions ne soient pas déconnectées.
- 8) Pousser le luminaire vers le plafond, passer le trou central du luminaire sur le tube fileté sur l'étrier de montage.
- 9) Glisser l'entretoise sur le tube fileté et dans le centre du trou du module.
- 10) Passer la rondelle de blocage sur le tube fileté. Visser l'écrou hexagonal sur le tube fileté. Serrer pour fixer.
- 11) Soulever le diffuseur au niveau du luminaire. Tourner le diffuseur dans le sens horaire pour fixer le luminaire. soigneusement les vis de montage dans le luminaire.

## Diagramme d'appareils



## FCC Information:

Cet appareil est conforme à la section 15 de la réglementation de la FCC. L'exploitation est soumise aux deux conditions suivantes :

- 1) Cet équipement ne doit pas causer d'interférences nuisibles, et
- 2) Cet équipement doit accepter toute interférence reçue, y compris les interférences risquant d'engendrer un fonctionnement indésirable.

Remarque: Des tests ont confirmé que ce matériel respecte les limites d'un dispositif numérique de catégorie B, en vertu de la section 15 de la réglementation de la FCC. Ces limites ont été conçues pour fournir une protection raisonnable contre le brouillage nuisible d'une installation résidentielle. Cet équipement génère, utilise et peut rayonner de l'énergie radiofréquence et, s'il n'est pas installé et utilisé selon les instructions, peut causer de l'interférence nuisible aux communications de radio. Cependant, il est néanmoins possible qu'il y ait de l'interférence dans une installation en particulier. Si cet équipement cause du brouillage nuisible à la réception du signal de radio ou de télévision, ce qui peut être déterminé en éteignant puis en rallumant l'appareil, l'utilisateur peut essayer de corriger l'interférence en appliquant une des mesures suivantes :

- Réorienter l'antenne de réception ou changer son emplacement.
- Augmenter la distance séparant l'équipement et le récepteur.
- Brancher le matériel dans la prise de courant d'un circuit différent de celui auquel le récepteur est branché.
- Consulter le revendeur ou un technicien radio/télé d'expérience.

## Precauciones

**PRECAUCIÓN – RIESGO DE DESCARGA ELÉCTRICA –**  
Desconecte la electricidad en el panel principal del interruptor automático o caja principal de fusibles antes de comenzar y durante la instalación.

### ADVERTENCIA:

Este accesorio está destinado a la instalación de acuerdo con el National Electrical Code (NEC) y todas las especificaciones del código local. Si no está familiarizado con los requisitos del código, la instalación se recomienda un electricista certificado.

### REGULACIÓN DE INTENSIDAD DE LUZ:

Este artefacto LED es compatible con la mayoría de los reguladores de intensidad incandescentes estándares, los reguladores de intensidad LED, y los reguladores de intensidad de bajo voltaje electrónicos. Para un desempeño óptimo, debería usarse un regulador de intensidad de bajo voltaje electrónico. Consulte [kichler.com/dimming](http://kichler.com/dimming) para ver una lista de atenuadores compatibles.

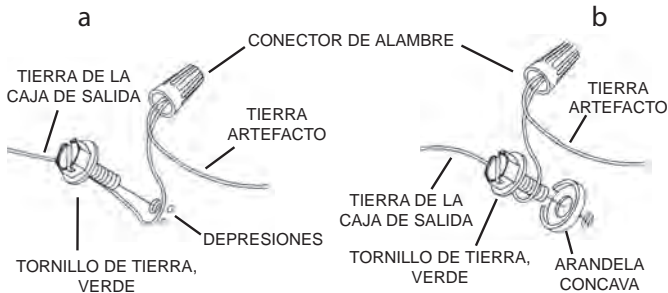
### LIMPIEZA:

- Asegúrese siempre de que la corriente eléctrica esté apagada antes de limpiar.
- Debe usarse solamente un paño húmedo y suave. Productos de limpieza abrasivos pueden dañar el acabado.

## Instrucciones de Instalación

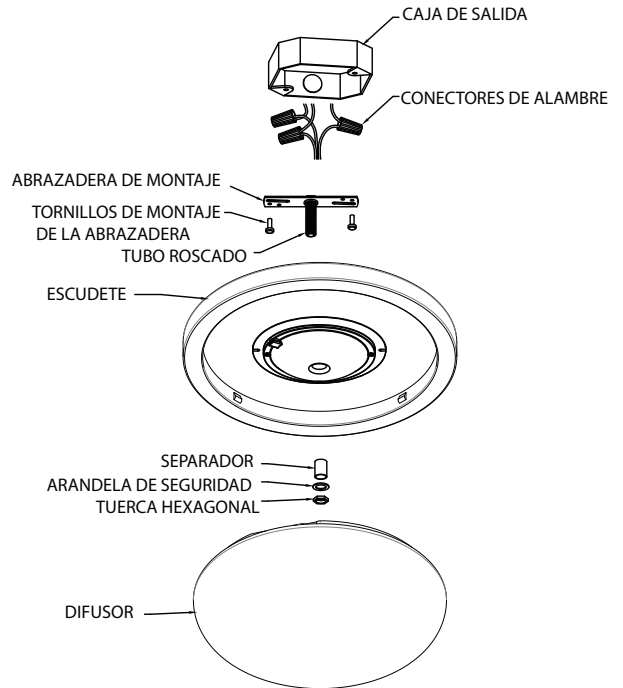
- 1) El artefacto tiene que conectarse a un circuito de un solo ramal.
- 2) La superficie de montaje debe estar limpia, seca y plana, y ser ¼ de pulgada más grande que la superficie de la cubierta del artefacto.
- 3) Enrosque el extremo del tubo roscado en el agujero en el centro de la abrazadera de montaje de manera que aproximadamente ¼ de pulgada de roscas queden expuestas del lado extruido de la abrazadera de montaje.
- 4) Enrosque la tuerca hexagonal en el extremo más corto del tubo roscado. Apriete para asegurar.
- 5) Alinee las muescas en la abrazadera de montaje con los agujeros roscados en la caja de salida. Enrosque (2) tornillos de montaje de la abrazadera en la caja de salida. Centre la abrazadera en la caja de salida. Apriete los tornillos para asegurar.
- 6) Instrucciones para poner a tierra: (Ver Ilustraciones A o B).
  - a) En artefactos donde se suministra la abrazadera de montaje con un agujero y dos depresiones onduladas, envuelva el conductor de tierra de la caja de salida alrededor del tornillo de tierra verde y atornille en el agujero.
  - b) En artefactos donde se suministra una arandela cóncava, fije el conductor de tierra de la caja de salida debajo de la arandela cóncava y el tornillo de tierra verde y enrosque en la abrazadera de montaje.

Si se suministra el artefacto con conductor de tierra. Conecte el conductor de tierra del artefacto al conductor de tierra de la caja de salida con conector de tierra después de seguir los pasos anteriores. Nunca conecte el conductor de tierra a los alambres de alimentación eléctrica negros o blancos.



- 7) Haga las conexiones de los alambres. La tabla de referencia de abajo indica las conexiones correctas y los alambres correspondientes.

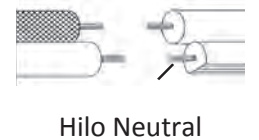
## Diagrama de Accesorios



## Instrucciones de Instalación (continuación)

Conectar el alambre de suministro negro o rojo al	Conectar el alambre de suministro blanco al
Negro	Blanco
*Cordon paralelo (redondo y liso)	*Cordon paralelo (cuadrado y estriado)
Claro, marrón, amarillo o negro sin hebra identificadora	Claro, marrón, amarillo o negro con hebra identificadora
Alambre aislado (diferente del verde) con conductor de cobre	Alambre aislado (diferente del verde) con conductor de plata

\*Nota: Cuando se utiliza alambre paralelo (SPT 1 y SPT 2). El alambre neutro es de forma cuadrada o estriada y el otro alambre será de forma redonda o lisa. (Vea la ilustración).



- 8) Empuje cuidadosamente las conexiones de cables dentro de la caja de salida, asegurándose de que todas las conexiones queden firmes.
- 9) Empuje el artefacto al techo, pase el agujero central del artefacto sobre el tubo roscado en la abrazadera de montaje.
- 10) Deslice el separador en el tubo roscado y en el centro del agujero del módulo.
- 11) Deslice la arandela de seguridad sobre el tubo roscado. Enrosque la tuerca hexagonal en el tubo roscado. Apriete para asegurar.
- 12) Suba el difusor hasta el artefacto. Gire el difusor hacia la derecha para fijarlo al artefacto.

## Información de la FCC:

Este dispositivo cumple con la parte 15 de las Reglas de la FCC. La operación es sujeto a las dos condiciones siguientes:

- 1) Este dispositivo no puede causar interferencia dañina, y
- 2) Este dispositivo debe aceptar cualquier interferencia recibida, incluyendo interferencias que puedan causar un funcionamiento no deseado.

Nota: Este equipo ha sido probado y cumple con los límites para un dispositivo digital de Clase B, de acuerdo con la parte 15 de las Reglas de la FCC. Estos límites están diseñados para proveer protección razonable contra interferencias dañinas en una instalación residencial. Este equipo genera, utiliza y puede irradiar energía de radiofrecuencia y, si no se instala y utiliza de acuerdo con las instrucciones, puede causar interferencias en las comunicaciones por radio. Sin embargo, no hay garantizar que no se produzcan interferencias en una instalación en particular. Si este equipo causa interferencia perjudicial a la recepción de radio o televisión, que puede determinarse encender y apagar el equipo, se recomienda al usuario que intente corregir la interferencia mediante una o más de las siguientes medidas:

- Reorientar o reubicar la antena receptora.
- Aumente la separación entre el equipo y el receptor.
- Conecte el equipo a una toma de corriente en un circuito distinto al que está conectado el receptor.
- Consulte al distribuidor o a un técnico de radio / TV experimentado para obtener ayuda.