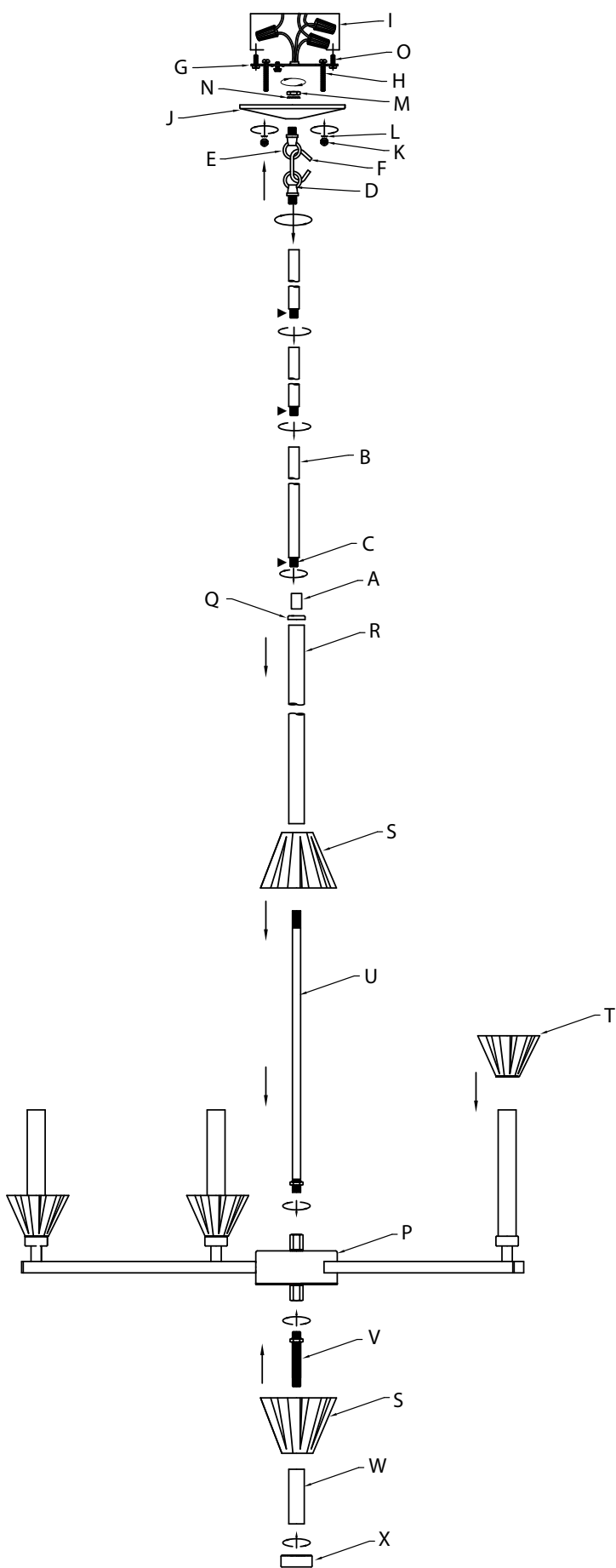


Fixture Diagram



Parts List

- | | | |
|---------------------------------|----------------------------------|--------------------------------|
| [A] Coupling | [I] Outlet Box | [Q] Trim Cap |
| [B] Stem | [J] Canopy | [R] Center Tube |
| [C] Short Threaded Tubes | [K] Knobs | [S] Larger Crystals |
| [D] First Loop | [L] Lockwashers | [T] Smaller Crystals |
| [E] Second Loop | [M] Hexnut | [U] Threaded Pipe |
| [F] Chain Link | [N] Lockwasher | [V] Small Threaded Tube |
| [G] Mounting Strap | [O] Strap Mounting Screws | [W] Small Tube |
| [H] Mounting Screws | [P] Main Body | [X] End Trim Cap |

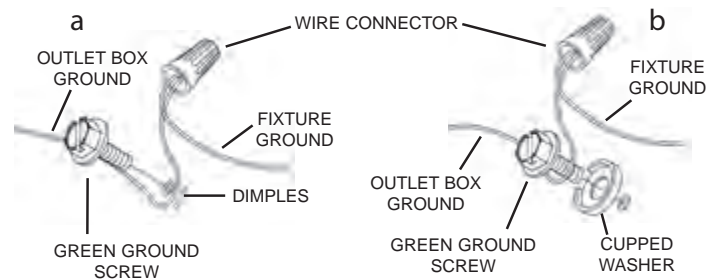
Cautions

CAUTION – RISK OF SHOCK – Disconnect Power at the main circuit breaker panel or main fusebox before starting and during the installation.

WARNING:
This fixture is intended for installation in accordance with the National Electrical Code (NEC) and all local code specifications. If you are not familiar with code requirements, installation by a certified electrician is recommended.

Installation Instructions

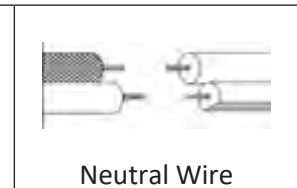
- 1) Pass fixture wire from the main body [P] of fixture up through threaded pipe [U] and thread pipe into place on main body. Tighten the hexnut down.
- 2) Lower the center tube [R] over the installed threaded pipe [U].
- 3) Lower one of the larger crystals [S] down over the installed center tube [R].
- 4) Place the trim cap [Q] over the end of the installed tube [R] and thread on the coupling [A].
- 5) Pass fixture wire from the coupling on top of fixture through a stem [B] and threaded tubes [C] and screw stem into coupling [A].
NOTE: Thread locking compound must be applied to all stem threads as noted with symbol (▶) to prevent accidental rotation of fixture during cleaning, relamping, etc.
- 6) Pass fixture wire through desired amount of stems and screw stems together using supplied short threaded tubes.
- 7) Pass fixture wire from last stem through first loop [D]. Thread first loop onto end of last stem.
- 8) Pass fixture wire through second loop [E] and through hole in canopy.
- 9) (If second loop is already attached to canopy, proceed to next step). Pass threaded pipe at end of second loop through hole in canopy. Thread lockwasher [N] onto threaded pipe protruding from inside canopy. Pass fixture wire through hole in hexnut [M] and thread hexnut onto end of threaded pipe.
- 10) Attach chain link [F] to small loop at end of stem and to loop on canopy. Close the open chain link by placing a piece of cloth over the open link and using a pair of pliers gently squeeze the link closed.
- 11) Find the appropriate threaded holes on mounting strap [G]. Assemble mounting screws [H] into threaded holes.
- 12) Attach mounting strap to outlet box [I] using the strap mounting screws [O]. The mounting strap can be adjusted to suit position of fixture.
- 13) Grounding instructions: (See Illus. a or b).
 - a) On fixtures where mounting strap is provided with a hole and two raised dimples, wrap ground wire from outlet box around green ground screw, and thread into hole.
 - b) On fixtures where a cupped washer is provided, attach ground wire from outlet box under cupped washer and green ground screw, then thread into mounting strap.
 If fixture is provided with ground wire, connect fixture ground wire to outlet box ground wire with wire connector after following the above steps. Never connect ground wire to black or white power supply wires.



- 14) Make wire connection. Reference chart below for correct connections and wire accordingly.

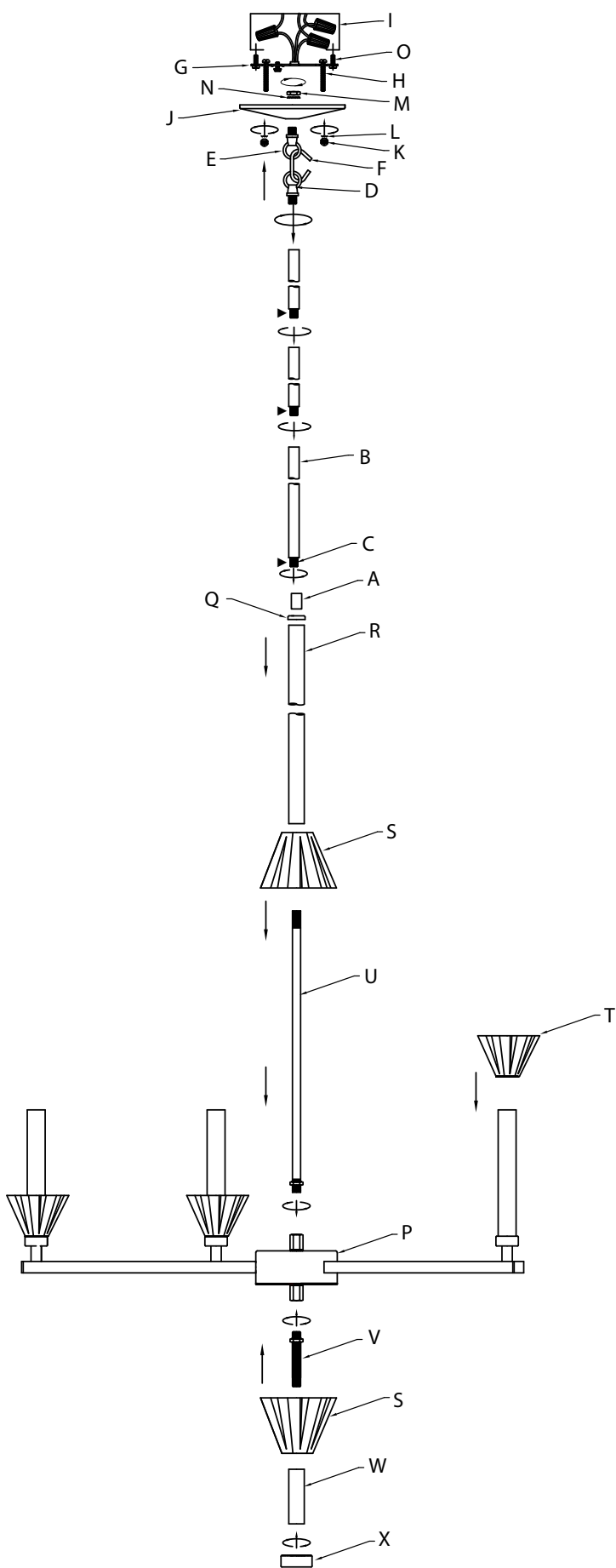
Connect Black or Red Supply Wire to:	Connect White Supply Wire to:
Black	White
*Parallel cord (round & smooth)	*Parallel cord (square & ridged)
Clear, Brown, Gold or Black without Tracer	Clear, Brown, Gold or Black with Tracer
Insulated wire (other than green) with copper conductor	Insulated wire (other than green) with silver conductor

*Note: When parallel wire (SPT 1 & SPT 2) are used. The neutral wire is square shaped or ridged and the other wire will be round in shape or smooth (see illus.)



- 15) Push fixture to ceiling, carefully passing mounting screws through holes in canopy [J]. **NOTE:** Be certain wires do not get pinched between canopy and ceiling.
- 16) Use knobs [K] and lockwashers [L] to secure canopy. Tighten to secure.
- 17) Lower the smaller crystals [T] over the sockets until seated.
- 18) Thread the small threaded tube [V] into the bottom of the center of the main body. Tighten the hexnut.
- 19) Slide the other larger crystal [S] with the small tube [W] over the installed threaded tube and secure into place using the end trim cap [X] as shown.
- 20) Install the recommended bulbs. (Not supplied).

Diagramme d'appareils



Liste des Pièces

[A] Accouplement	[K] Boutons	[R] Tube Central
[B] Tige	[L] Dispositifs de Verrouillage	[S] Cristaux plus Gros
[C] Tubes Filetés Court	[M] Écrou Hexagonal	[T] Cristaux plus Petits
[D] Première Boucle	[N] Dispositif de Verrouillage	[U] Tuyau Fileté
[E] Deuxième Boucle	[O] Vis de Fixation de la Sangle	[V] Petit Tube Fileté
[F] Maillon de Chaîne	[P] Corps du Luminaire	[W] Petit Tube
[G] Sangle de Fixation	[Q] Capuchon de Garniture	[X] Capuchon de Garniture D'extrémité
[H] Vis de Montage		
[I] Boîte de Sortie		
[J] Canopée		

Précautions

ATTENTION – RISQUE DE DÉCHARGES ÉLECTRIQUES –
Couper le courant au niveau du panneau du disjoncteur du circuit principal ou de la boîte à fusibles principale avant de procéder à l'installation.

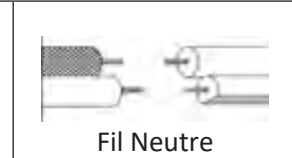
ATTENTION:
Ce luminaire doit être installé conformément aux codes d'électricité nationaux (NEC) et satisfaire toutes les spécifications des codes locaux. Si vous ne connaissez pas les exigences de ces codes, il est recommandé de confier l'installation à un électricien certifié.

Instructions d'installation

- 1) Passer le fil du luminaire du corps du luminaire [P] à travers le tuyau fileté [U] et visser le tuyau en place sur le corps. Serrer l'écrou hexagonal.
- 2) Abaisser le tube central [R] par-dessus le tuyau fileté [U].
- 3) Abaisser un des cristaux plus gros [S] sur le tube central installé [R].
- 4) Placer le capuchon de garniture [Q] par-dessus l'extrémité du tube installé [R] et visser sur l'accouplement [A].
- 5) Passer le fil du luminaire de l'accouplement sur le dessus du luminaire par une tige [B] et les tubes filetés [C] et visser la tige dans l'accouplement [A]. **REMARQUE:** le composé de verrouillage de filetage doit être appliqué à tous les fils de la tige comme indiqué avec un symbole fléché (▶) pour empêcher la rotation accidentelle du luminaire pendant le nettoyage, la relamping, etc.
- 6) Passer le fil de luminaire à travers la quantité souhaitée de tiges et la visdérive en utilisant des tubes filetés court fournis.
- 7) Passer le fil de luminaire de la dernière tige à la première boucle [D]. Enfiler la première boucle sur la fin de la dernière tige.
- 8) Passer le fil de luminaire à travers la deuxième boucle [E] et le trou traversant dans la canopée.
- 9) (Si la seconde boucle est déjà attachée à la canopée, passez à l'étape suivante). Passer le tuyau fileté à la fin du deuxième trou traversant dans la canopée. Enfiler le dispositif de verrouillage [N] sur le tuyau fileté en saillie à partir de la canopée intérieure. Passer le fil de luminaire dans le trou dans l'écrou hexagonal et enfiler l'écrou hexagonal [M] sur l'extrémité du tuyau fileté.
- 10) Attachez le maillon de chaîne [F] à la petite boucle à la fin de la tige et faites une boucle sur la canopée. Fermez le maillon ouvert en plaçant un morceau de tissu sur le maillon ouvert et à l'aide de pinces, serrez le lien pour le fermer.
- 11) Trouvez les trous taraudés appropriés sur sangle de fixation [G]. Monter les vis de montage [H] dans les trous filetés.
- 12) Attachez la sangle de fixation à la boîte de sortie [I] à l'aide des vis de fixation de la sangle [O]. sangle de fixation peut être ajustée en fonction de la position de montage.
- 13) Connecter les fils. Se reporter au tableau ci-dessous pour faire les connexions.

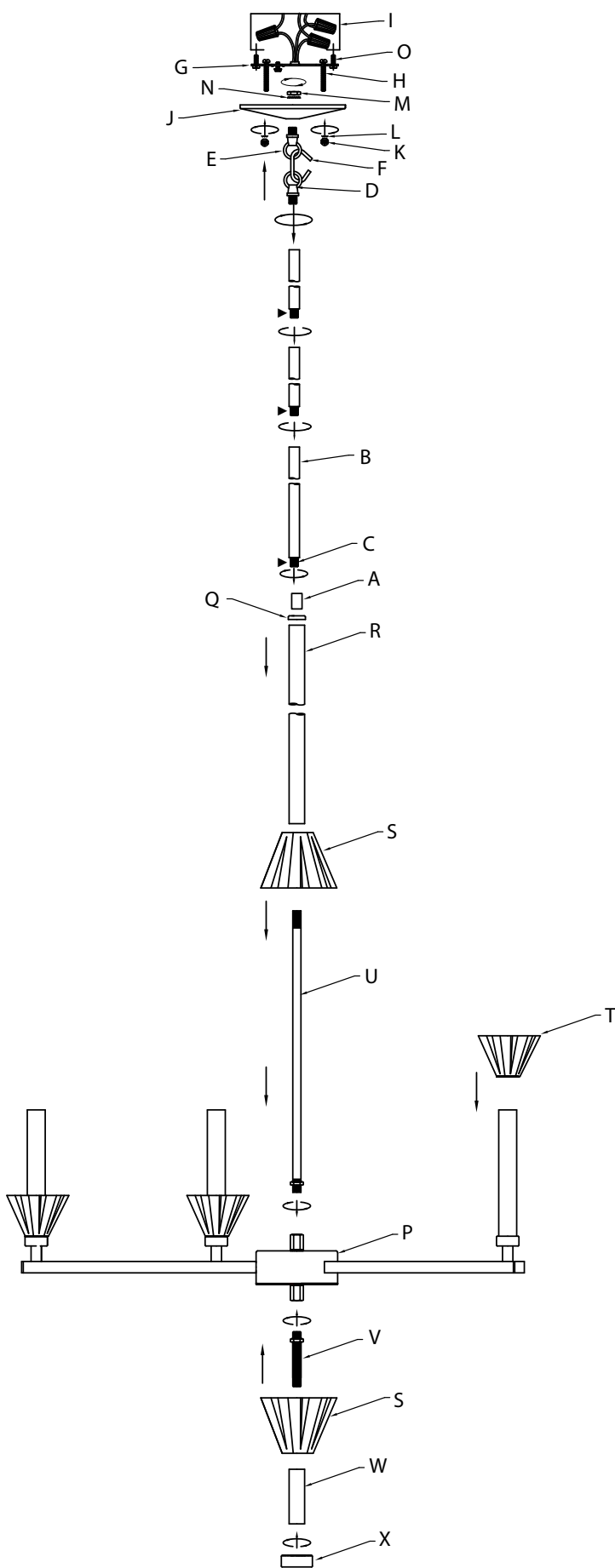
Connecter le fil noir ou rouge de la boîte	Connecter le fil blanc de la boîte
A Noir	A Blanc
*Au cordon parallèle (rond et lisse)	*Au cordon parallèle (à angles droits et strié)
Au transparent, doré, marron, ou noir sans fil distinctif	Au transparent, doré, marron, ou noir avec un til distinctif
Fil isolé (sauf fil vert) avec conducteur en cuivre	Fil isolé (sauf fil vert) avec conducteur en argent

*Remarque: Avec emploi d'un fil parallèle (SPT 1 et SPT 2). Le fil neutre est à angles droits ou strié et l'autre fil doit être rond ou lisse (Voir le schéma).



- 14) Poussez luminaire au plafond, en passant soigneusement les vis de montage à travers des trous dans la canopée [J]. **REMARQUE :** Vous assurer que tous les fils sont dans le couvercle et ne se retrouvent pas pincés entre le canopée et le plafond.
- 15) Utilisez les boutons [K] et les dispositifs de verrouillage [L] pour sécuriser le canopée. Serrez pour sécuriser.
- 16) Abaisser les cristaux plus petits [T] par-dessus les douilles jusqu'à ce qu'ils reposent fermement.
- 17) Visser le petit tube fileté [V] sous le centre du corps du luminaire. Serrer l'écrou hexagonal.
- 18) Glisser l'autre cristal plug gros [S] avec le petit tube [W] par-dessus le tube fileté installé et immobiliser en place en utilisant le capuchon de garniture d'extrémité [X] tel qu'illustré.
- 19) Installez les ampoules recommandées (Non fournies).

Diagrama de Accesorios



Lista de Partes

[A] Acoplador	[K] Perillas	[S] Cristales más Grandes
[B] Vástago	[L] Arandelas de Seguridad	[T] Cristales más Pequeños
[C] Tubos Roscados Cortos	[M] Tuerca Hexagonal	[U] Tubo Roscado
[D] Primer Bucle	[N] Arandela de Seguridad	[V] Tubo Roscado Pequeño
[E] Segundo Bucle	[O] Tornillos de Montaje de la Correa	[W] Tubo Pequeño
[F] Cadena	[P] Cuerpo Principal	[X] Tapa Decorativa del Extremo
[G] Correa de Montaje	[Q] Tapa Decorativa	
[H] Tornillos de Montaje	[R] Tubo Central	
[I] Caja de Salida		
[J] Dosel		

Precauciones

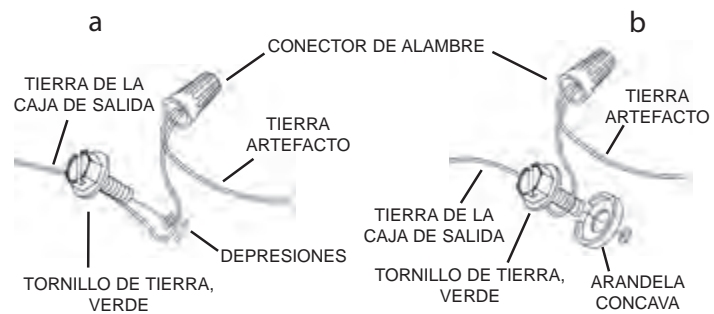
PRECAUCIÓN – RIESGO DE DESCARGA ELÉCTRICA – Desconecte la electricidad en el panel principal del interruptor automático o caja principal de fusibles antes de comenzar y durante la instalación.

ADVERTENCIA:

Este accesorio está destinado a la instalación de acuerdo con el National Electrical Code (NEC) y todas las especificaciones del código local. Si no está familiarizado con los requisitos del código, la instalación se recomienda un electricista certificado.

Instrucciones de Instalación

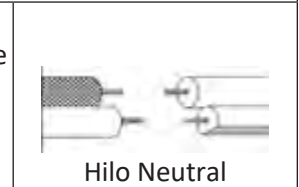
- 1) Pase el cable del artefacto desde el cuerpo principal [P] del artefacto hacia arriba a través del tubo roscado [U] y enrosque el tubo en su lugar en el cuerpo principal. Apriete la tuerca hexagonal hacia abajo.
- 2) Baje el tubo central [R] sobre el tubo roscado instalado [U].
- 3) Baje uno de los cristales más grandes [S] por encima del tubo central instalado [R].
- 4) Coloque la tapa decorativa [Q] sobre el extremo del tubo instalado [R] y enrosque en el acoplamiento [A].
- 5) Pase el cable del artefacto desde el acoplador en la parte superior del artefacto a través de un vástago [B] y tubos roscados [C], y enrosque el vástago en el acoplador [A].
NOTA: El compuesto de bloqueo de rosca debe aplicarse a todas las roscas del vástago como se indica con el símbolo de flecha (▶) para evitar la rotación accidental del aparato durante la limpieza, el relamping, etc.
- 6) Pase el cable de artefacto a través de la cantidad deseada de vástagos y atornille los vástagos juntos usando tubos roscados cortos suministrados.
- 7) Pase el cable de artefacto del último vástago a través del primer bucle [D]. Enhebre el primer bucle en el extremo del último vástago.
- 8) Pasar el cable de artefacto a través del segundo bucle [E] y atravesar el orificio en el dosel.
- 9) (Si el segundo bucle ya está conectado al dosel, continúe con el siguiente paso). Pase el tubo roscado al final del segundo bucle a través del orificio en el dosel. Enrosque la arandela de seguridad [N] en el tubo roscado que sobresale de la cubierta interior. Pase el cable de la artefacto a través del agujero en la tuerca hexagonal y enrosque la tuerca hexagonal [M] en el extremo de la tubería roscada.
- 10) Fije el eslabón de la cadena [F] al pequeño lazo en el extremo del vástago y al bucle en el dosel. Cierre el eslabón de cadena abierto colocando un paño sobre el eslabón abierto y usando una pinza apriete suavemente hasta cerrarlo.
- 11) Encuentre los orificios roscados adecuados en la correa de montaje [G]. Montar los tornillos de montaje [H] en los orificios roscados.
- 12) Fije la correa de montaje a la caja de salida [I] con los tornillos de montaje de la correa [O]. La correa de montaje se puede ajustar para adaptarse a la posición del aparato.
- 13) Instrucciones de conexión a tierra solamente para los Estados Unidos. (Vea la ilustración a o b).
a) En las lámparas que tienen la correa de montaje con un agujero y dos hoyuelos realzados, enrollar el alambre a tierra de la caja de salida alrededor del tornillo verde y pasarlo por el agujero.
b) En las lámparas con una arandela acopada, fijar el alambre a tierra de la caja de salida del ajo de la arandela acuada y tornillo verde, y pasarlo por la correa de montaje.
Si la lámpara viene con alambre a tierra, conectar el alambre a tierra de la lámpara al alambre a tierra de la caja de salida con un conector de alambres después de seguir los pasos anteriores. Nunca conectar el alambre a tierra a los alambres eléctricos negro o blanco.



- 14) Haga las conexiones de los alambres. La tabla de referencia de abajo indica las conexiones correctas y los alambres correspondientes.

Conectar el alambre de suministro negro o rojo al	Conectar el alambre de suministro blanco al
Negro	Blanco
*Cordon paralelo (redondo y liso)	*Cordon paralelo (cuadrado y estriado)
Claro, marrón, amarillo o negro sin hebra identificadora	Claro, marrón, amarillo o negro con hebra identificadora
Alambre aislado (diferente del verde) con conductor de cobre	Alambre aislado (diferente del verde) con conductor de plata

*Nota: Cuando se utiliza alambre paralelo (SPT 1 y SPT 2). El alambre neutro es de forma cuadrada o estriada y el otro alambre será de forma redonda o lisa. (Vea la ilustración).



- 15) Empuje la artefacto al techo, pasando cuidadosamente los tornillos de montaje a través de los orificios de el dosel [J]. **NOTA:** Asegúrese de que los cables no queden atrapados entre el dosel y el techo.
- 16) Utilice las perillas [K] y las arandelas de seguridad [L] para asegurar el dosel. Apriete para asegurar.
- 17) Baje los cristales más pequeños [T] sobre los portalámparas hasta que se asienten.
- 18) Enrosque el tubo roscado pequeño [V] en la parte inferior del centro del cuerpo principal. Apriete la tuerca hexagonal.
- 19) Deslice el otro cristal más grande [S] con el tubo pequeño [W] sobre el tubo roscado instalado y asegúrelo en su lugar usando la tapa decorativa del extremo [X] como se muestra en la ilustración.
- 20) Instale las bombillas recomendadas (No suministradas).