

# KICHLER®

## Canfield™ LED Slim-Profile Light Kit

Product images may vary slightly from actual product.



INSTRUCTION MANUAL



## TABLE OF CONTENTS

SAFETY RULES .....	4
PACKAGE CONTENTS .....	5
INSTALLING THE LIGHT KIT .....	6-7
INSTALLING THE LAMP & GLASS SHADE.....	8
FCC WARNING.....	9

# SAFETY RULES

**SPECIAL NOTICE:** This light fixture is designed for the Canfield™ model ONLY.

**WARNING!** RISK OF ELECTRIC SHOCK

All electrical connections must be made in accordance with local codes, ordinances, or national codes. If you are unfamiliar with installing electrical wiring, secure the services of a qualified electrician. Before starting this installation, disconnect the power by turning off the circuit breaker at your main panel or removing the fuse at the fuse block. Turning the power off using the ceiling fan switch (speed control on/off) is not sufficient to prevent electrical shock.

**NOTE:** The important safeguards and instructions appearing in this manual are not meant to cover all possible conditions and situations that may occur. It must be understood that common sense, caution and care are factors which cannot be built into any product. These factors must be supplied by the person (s) caring for and operating the unit.

**“CAUTION-RISK OF FIRE”**

CONSULT A QUALIFIED ELECTRICIAN TO ENSURE  
CORRECT BRANCH CIRCUIT CONDUCTOR.

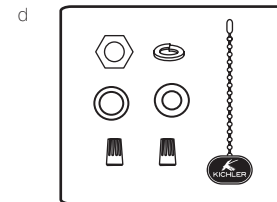
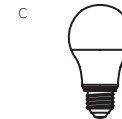
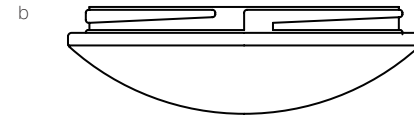
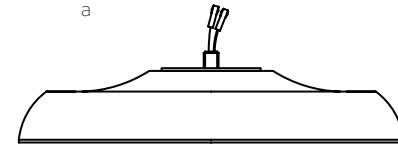
**SPECIAL NOTICE:** This appliance is equipped with a “Wattage Limiting Device” required by the United States Department of Energy. The device has been installed at the factory and can not be removed.

**Installing Lamps in excess of 75 total watts will disable the units light fixture.** If this should happen, you will need to reset the lighting fixture by turning the power off to the ceiling fan and/or light fixture, reinstalling lamps totaling less than 75 watts and then turning the power back on.

# PACKAGE CONTENTS

Unpack your light fixture and check the contents.  
You should have the following items:

- a. Light Fixture
- b. Glass Shade
- c. (1) 9 Watt E26 LED lamp
- d. Part bag contents:
  - Nut
  - Spring Washer
  - Metal Washer
  - Flat Washer
  - Pull Chain and Fob
  - (2) Wire Nuts



# INSTALLING THE LIGHT FIXTURE KIT

1. Remove and discard the center plug from the switch housing. Attach the light kit to the switch housing by feeding the light kit wires (black and white) through the hole in the center of the switch housing, then screw the light kit onto the switch housing.

Attach the metal washer, flat washer, lock washer & nut on the inside of the switch housing making sure the light kit is secure to prevent movement after installation. (Fig. 1)

**NOTE:** For proper installation, align the small arrow on top of the light fixture housing with either pull chain coming from the ceiling fan switch housing.

2. Locate the white and blue wires inside the switch housing labeled FOR LIGHT.
3. Attach the wires from the light kit to the wires inside the switch housing by pushing the polarized connections together.
  - White wire to White wire
  - Blue wire to Black wire

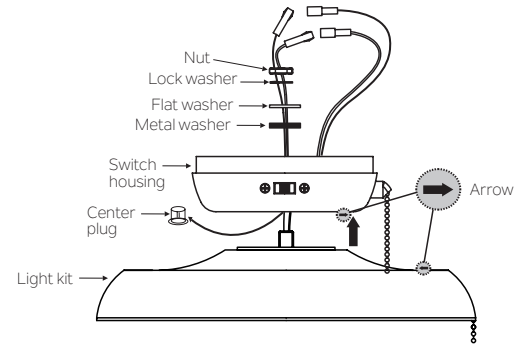


Fig. 1

## INSTALLING THE LIGHT FIXTURE KIT

4. Raise and hold the light kit assembly close to the mounting plate of the ceiling fan. Push the square wire connectors together. (Fig. 2)

**NOTE:** The square connectors are color coded. Match the color coded sides of each plug and push. They will attach **ONLY** when matched correctly.

5. Carefully push all wires back into the switch housing, then install the light kit assembly onto the mounting plate with 3 screws provided. Be sure to tighten all screws. (Fig. 2)

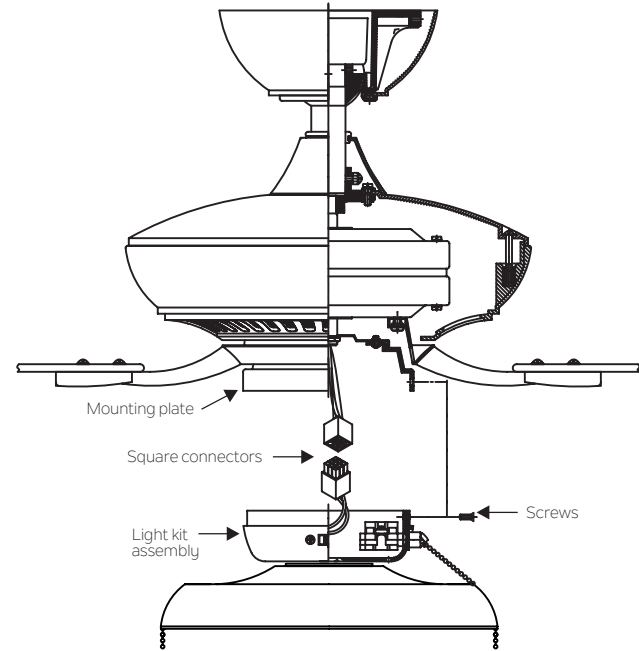


Fig. 2

# INSTALLING THE LIGHT BULB & GLASS SHADE

1. Install the 9 watt E26 LED lamp (provided) to the fixture socket. (Fig. 3)
2. Attach the glass shade to the light fixture by turning the glass shade clockwise. DO NOT OVER TIGHTEN. (Fig. 3)
3. From the ceiling fan switch housing, feed each control pull chain through the slot in the opposing sides of the light fixture. Make sure to align and MATCH the label on the switch housing with the label on the light fixture showing FAN or LIGHT.
4. Your installation is now complete. Restore electrical power and enjoy your new ceiling fan light fixture.

Turn the power on and check the operation of your light fixture.

The pull chain controls the light On-Off.

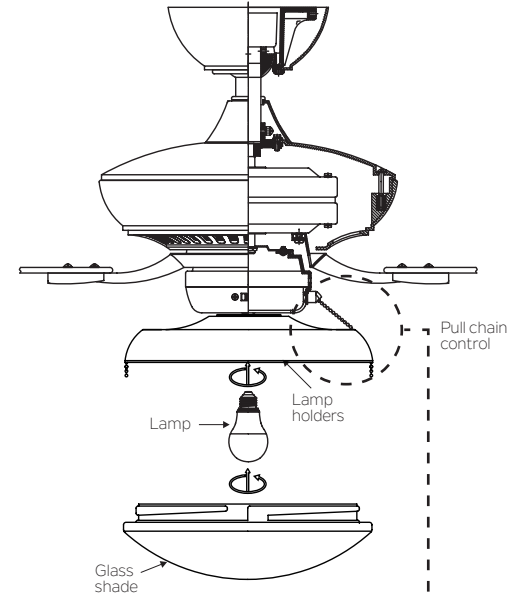
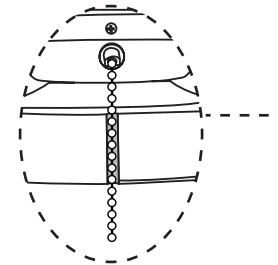


Fig. 3





## FCC INFORMATION:

This device complies with part 15 of the FCC Rules. Operation is subject to the following two conditions:

- 1) This device may not cause harmful interference, and
- 2) This device must accept any interference received, including interference that may cause undesired operation.

**Note:** This equipment has been tested and found to comply with the limits for a Class B digital device, pursuant to part 15 of the FCC Rules. These limits are designed to provide reasonable protection against harmful interference in a residential installation. This equipment generates, uses and can radiate radio frequency energy and, if not installed and used in accordance with the instructions, may cause harmful interference to radio communications. However, there is no guarantee that interference will not occur in a particular installation. If this equipment does cause harmful interference to radio or television reception, which can be determined by turning the equipment off and on, the user is encouraged to try to correct the interference by one or more of the following measures:

- Reorient or relocate the receiving antenna.
- Increase the separation between the equipment and receiver.
- Connect the equipment into an outlet on a circuit different from that to which the receiver is connected.
- Consult the dealer or an experienced radio/TV technician for help.

# KICHLER®

KICHLER LIGHTING

7711 EAST PLEASANT VALLEY ROAD

CLEVELAND, OHIO 44131

CUSTOMER SERVICE 866-558-5706

8:00 AM TO 5:00 PM EST, MONDAY - FRIDAY

# KICHLER®

## Canfield™ CLIMATS™ Kit d'éclairage LED à profil mince

Les images des produits peuvent légèrement différer du produit réel.



MANUEL D'INSTRUCTIONS



# TABLE DES MATIÈRES

LES RÈGLES DE SÉCURITÉ .....	4
CONTENU DU COLIS .....	5
INSTALLATION DU KIT DE LUMIÈRE.....	6-7
INSTALLATION DES LAMPES & ABAT-JOUR EN VERRE .....	8
AVERTISSEMENT FCC.....	9

# LES RÈGLES DE SÉCURITÉ

**AVIS SPÉCIAL: Ce luminaire est conçu pour le Canfield™ CLIMATS™ modèle UNIQUEMENT.**

## **ATTENTION! RISQUE DE CHOC ELECTRIQUE**

Toutes les connexions électriques doivent être effectuées conformément aux codes locaux, aux ordonnances ou aux codes nationaux. Si vous n'êtes pas familier avec l'installation du câblage électrique, faites appel aux services d'un électricien qualifié. Avant de commencer cette installation, coupez l'alimentation en coupant le disjoncteur de votre panneau principal ou en retirant le fusible du bloc de fusibles. La mise hors tension à l'aide de l'interrupteur du ventilateur de plafond (contrôle de vitesse marche / arrêt) n'est pas suffisante pour éviter les chocs électriques.

REMARQUE: Les garanties et instructions importantes figurant dans ce manuel ne sont pas censées couvrir toutes les conditions et situations possibles qui peuvent survenir. Il faut comprendre que le bon sens, la prudence et le soin sont des facteurs qui ne peuvent être intégrés à aucun produit. Ces facteurs doivent être fournis par la (les) personne (s) s'occupant de l'appareil et l'utilisant.

### **«ATTENTION - RISQUE D'INCENDIE»**

CONSULTEZ UN ÉLECTRICIEN QUALIFIÉ POUR ASSURER UN  
CONDUCTEUR DE CIRCUIT DE BRANCHEMENT CORRECT.

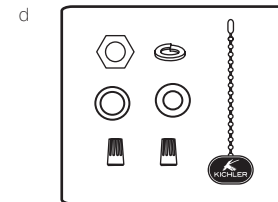
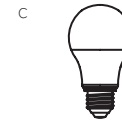
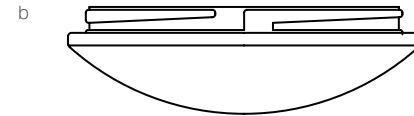
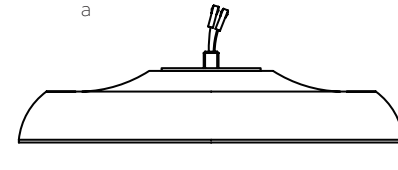
**AVIS SPÉCIAL:** Cet appareil est équipé d'un «dispositif de limitation de puissance» requis par le département américain de l'Énergie. L'appareil a été installé en usine et ne peut pas être retiré.

**L'installation de lampes dépassant 75 watts au total désactivera le luminaire de l'unité.** Si cela devait se produire, vous devrez réinitialiser le luminaire en éteignant le ventilateur de plafond et / ou le luminaire, en réinstallant les lampes totalisant moins de 75 watts, puis en rallumant le courant.

# CONTENU DU COLIS

Déballez votre luminaire et vérifiez son contenu.  
Vous devriez avoir les éléments suivants:

- a. Luminaire
- b. Abat-jour en verre
- c. (1) Lampe LED E26 9 Watt
- d. Contenu du sac partiel:
  - Écrou
  - Rondelle à ressort
  - Rondelle en métal
  - Rondelle plate
  - Chaîne de traction et porte-clés
  - (2) Écrous de fil



# INSTALLATION DU KIT DE LUMINAIRES

1. Retirez et jetez la fiche centrale du boîtier de l'interrupteur. Fixez le kit d'éclairage au boîtier du commutateur en faisant passer les fils du kit d'éclairage (noir et blanc) à travers le trou au centre du boîtier du commutateur, puis vissez le kit d'éclairage sur le boîtier du commutateur.

Fixez la rondelle métallique, la rondelle plate, la rondelle de blocage et l'écrou à l'intérieur du boîtier de l'interrupteur en vous assurant que le kit d'éclairage est bien fixé pour empêcher tout mouvement après l'installation. (Fig. 1)

REMARQUE: Pour une installation correcte, alignez la petite flèche sur le dessus du boîtier de luminaire avec l'une ou l'autre des chaînes de traction provenant du boîtier de l'interrupteur du ventilateur de plafond.

2. Localisez les fils blanc et bleu à l'intérieur du boîtier de l'interrupteur étiqueté FOR LIGHT.
3. Fixez les fils du kit d'éclairage aux fils à l'intérieur du boîtier du commutateur en poussant les connexions polarisées ensemble.
  - Fil blanc à fil blanc
  - Fil bleu à fil noir

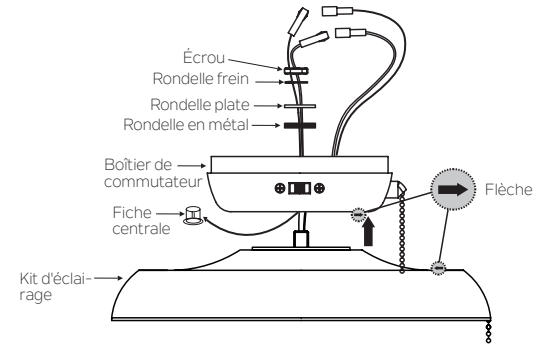


Fig. 1



## INSTALLATION DU KIT DE LUMINAIRES

4. Soulevez et maintenez le kit d'éclairage près de la plaque de montage du ventilateur de plafond. Poussez les connecteurs à fils carrés ensemble. (Fig.2)

**REMARQUE:** Les connecteurs carrés sont codés par couleur. Faites correspondre les côtés codés par couleur de chaque prise et appuyez. Ils attacheront **SEULEMENT** lorsqu'il est correctement apparié.

5. Repoussez soigneusement tous les fils dans le boîtier de l'interrupteur, puis installez le kit d'éclairage sur la plaque de montage à l'aide des 3 vis fournies. Assurez-vous de serrer toutes les vis. (Fig.2)

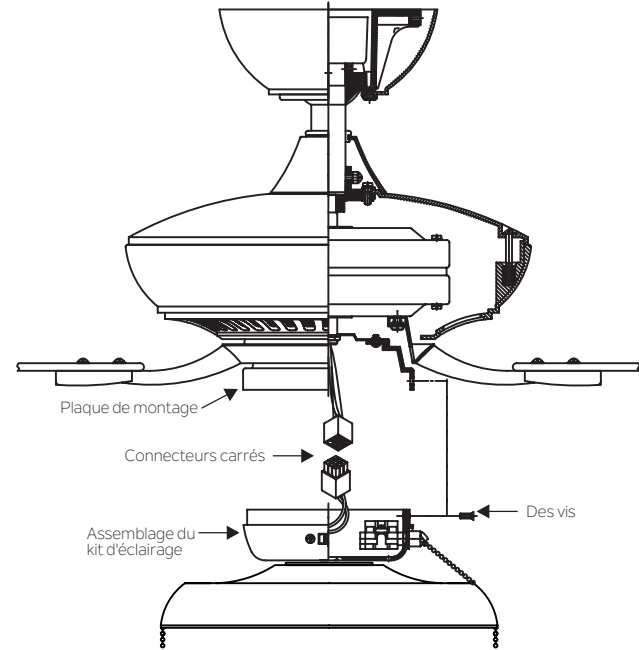


Fig.2

# INSTALLATION DE LA LUMIÈRE AMPOULES ET ABAT-JOUR EN VERRE

1. Installez la lampe LED E26 de 9 watts (fournie) sur la douille du luminaire. (Fig.3)
2. Fixez l'abat-jour en verre au luminaire en tournant l'abat-jour en verre dans le sens des aiguilles d'une montre. NE PAS TROP SERRER. (Fig.3)
3. Depuis le boîtier de l'interrupteur du ventilateur de plafond, faites passer chaque chaîne de commande à travers la fente sur les côtés opposés du luminaire. Faire assurez-vous d'aligner et de CORRIGER l'ÉTIQUETTE sur le boîtier de l'interrupteur avec l'étiquette sur le luminaire indiquant VENTILATEUR ou LUMIÈRE.
4. Votre installation est maintenant terminée. Rétablissez l'alimentation électrique et profitez de votre nouveau luminaire de ventilateur de plafond.

Mettez sous tension et vérifiez le fonctionnement de votre luminaire.

La chaîne de traction contrôle la lumière On-Off.

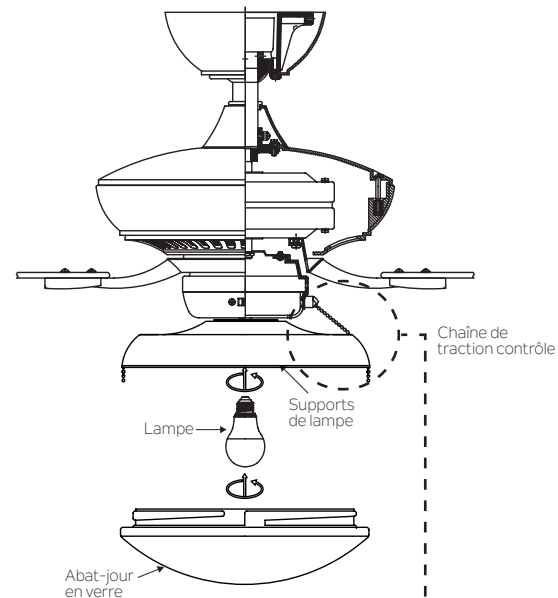
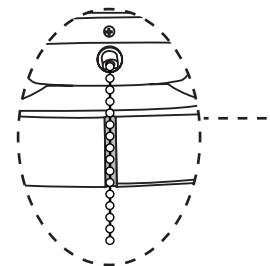


Fig. 3



## INFORMATIONS FCC:

Cet appareil est conforme à la partie 15 des règles de la FCC. Son fonctionnement est soumis aux deux conditions suivantes:

- 1) Cet appareil ne doit pas provoquer d'interférences nuisibles, et
- 2) Cet appareil doit accepter toute interférence reçue, y compris les interférences pouvant entraîner un fonctionnement indésirable.

**Remarque:** Cet équipement a été testé et déclaré conforme aux limites d'un appareil numérique de classe B, conformément à la partie 15 de la FCC Règles: Ces limites sont conçues pour fournir une protection raisonnable contre les interférences nuisibles dans une installation résidentielle. Cet équipement génère, utilise et peut émettre de l'énergie de radiofréquence et, s'il n'est pas installé et utilisé conformément aux instructions, peut provoquer interférences nuisibles aux communications radio. Cependant, il n'y a aucune garantie qu'aucune interférence ne se produira dans une installation particulière. Si cet équipement provoque des interférences nuisibles à la réception radio ou télévision, ce qui peut être déterminé en tournant l'équipement de temps en temps, l'utilisateur est encouragé à essayer de corriger l'interférence par une ou plusieurs des mesures suivantes:

- Réorientez ou déplacez l'antenne de réception.
- Augmentez la distance entre l'équipement et le récepteur.
- Connectez l'équipement à une prise sur un circuit différent de celui auquel le récepteur est connecté.
- Consultez le revendeur ou un technicien radio / TV expérimenté pour obtenir de l'aide.

# KICHLER®

KICHLER LIGHTING

7711 EAST PLEASANT VALLEY ROAD

CLEVELAND, OHIO 44131

CUSTOMER SERVICE 866-558-5706

8:00 AM TO 5:00 PM EST, MONDAY - FRIDAY

# KICHLER®

## Canfield™ CLIMAS™ Kit de luces LED de perfil delgado

Las imágenes del producto pueden variar ligeramente del producto real.



MANUAL DE INSTRUCCIONES



## TABLA DE CONTENIDO

REGLAS DE SEGURIDAD .....	4 4
CONTENIDOS DEL PAQUETE .....	5 5
INSTALANDO EL KIT DE ILUMINACIÓN.....	6-7
INSTALANDO LAS LÁMPARAS Y SOMBRA DE VIDRIO .....	8
ADVERTENCIA FCC .....	9 9

# REGLAS DE SEGURIDAD

**AVISO ESPECIAL:** Esta luminaria está diseñada para Canfield™ CLIMAS™ modelo SOLO.

## ¡ADVERTENCIA! RIESGO DE SHOCK ELÉCTRICO

Todas las conexiones eléctricas deben realizarse de acuerdo con los códigos locales, las ordenanzas o los códigos nacionales. Si no está familiarizado con la instalación del cableado eléctrico, asegure los servicios de un electricista calificado. Antes de comenzar esta instalación, desconecte la alimentación apagando el interruptor de circuito en su panel principal o quitando el fusible en el bloque de fusibles. Apagar la alimentación con el interruptor del ventilador de techo (control de velocidad activado / desactivado) no es suficiente para evitar descargas eléctricas.

**NOTA:** Las importantes garantías e instrucciones que aparecen en este manual no están destinadas a cubrir todas las condiciones y situaciones posibles que puedan ocurrir. Debe entenderse que el sentido común, la precaución y el cuidado son factores que no pueden integrarse en ningún producto. Estos factores deben ser proporcionados por las personas que cuidan y operan la unidad.

### "PRECAUCIÓN-RIESGO DE INCENDIO"

CONSULTE A UN ELECTRICISTA CALIFICADO PARA ASEGURAR  
EL CONDUCTOR CORRECTO DEL CIRCUITO DE LA RAMA.

**AVISO ESPECIAL:** Este aparato está equipado con un "Dispositivo de limitación de potencia" requerido por el Departamento de Energía de los Estados Unidos. El dispositivo se instaló en la fábrica y no se puede quitar.

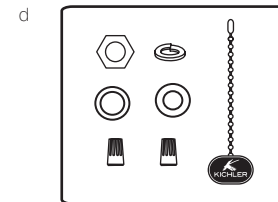
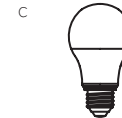
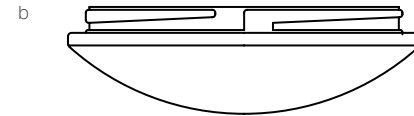
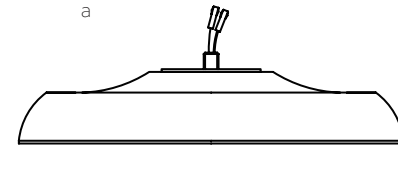
**La instalación de lámparas de más de 75 vatios totales deshabilitará la lámpara de las unidades.** Si esto sucede, deberá restablecer el dispositivo de iluminación apagando el ventilador de techo y / o el dispositivo de iluminación, reinstalando las lámparas por un total de menos de 75 vatios y luego volviendo a encenderlo.



# CONTENIDOS DEL PAQUETE

Desembale su lámpara y verifique el contenido.  
Debe tener los siguientes elementos:

- a. Lámpara
- b. Sombra de cristal
- c. (1) Lámpara LED E26 de 9 vatios
- d. Contenido de la bolsa de parte:
  - Nuez
  - Arandela de resorte
  - Arandela de metal
  - Arandela plana
  - Tire de la cadena y el mando
  - (2) tuercas de alambre



# INSTALANDO EL KIT DE FIJACIÓN DE LUZ

1. Retire y deseche el tapón central de la carcasa del interruptor. Una el kit de luz a la caja del interruptor mediante la alimentación de los hilos kit de la luz (blanco y negro) a través del agujero en el centro de la caja del interruptor, a continuación, atornillar el kit luz sobre la caja del interruptor.

Coloque la arandela de metal, la arandela plana, la arandela de seguridad y la tuerca en el interior de la carcasa del interruptor asegurándose de que el kit de luces esté seguro para evitar movimientos después de la instalación. (Figura 1)

**NOTA:** Para una instalación adecuada, alinee la flecha pequeña en la parte superior de la carcasa de la lámpara con cualquiera de las cadenas de extracción que provienen de la carcasa del interruptor del ventilador de techo.

2. Ubique los cables blanco y azul dentro de la carcasa del interruptor etiquetados PARA LUZ.
3. Una los alambres del conjunto de luz a los cables dentro de la caja del interruptor empujando las conexiones polarizadas juntos.
  - Cable blanco a cable blanco
  - Cable azul a cable negro

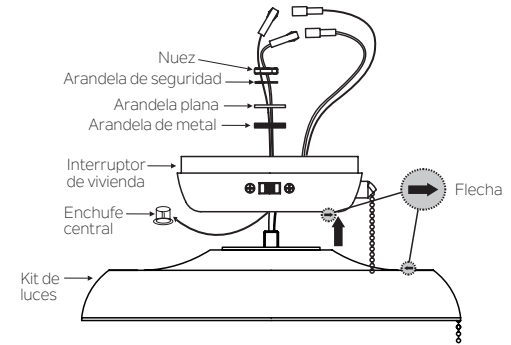


Figura 1

## INSTALANDO EL KIT DE FIJACIÓN DE LUZ

4. Levante y sostenga el conjunto del kit de luz cerca de la placa de montaje del ventilador de techo. Empuje los conectores de cable cuadrado juntos. (Figura 2)

**NOTA:** Los conectores cuadrados están codificados por colores. Haga coincidir los lados codificados por color de cada enchufe y empuje. Ellos adjuntarán **SOLAMENTE** cuando se combina correctamente

5. Empuje con cuidado todos los cables dentro de la carcasa del interruptor, luego instale el conjunto del kit de luces en la placa de montaje con los 3 tornillos provistos. Asegúrese de apretar todos los tornillos. (Figura 2)

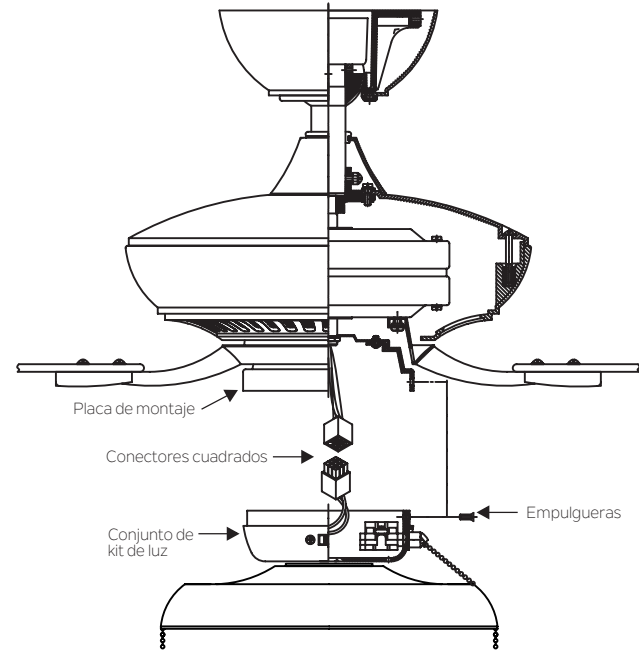


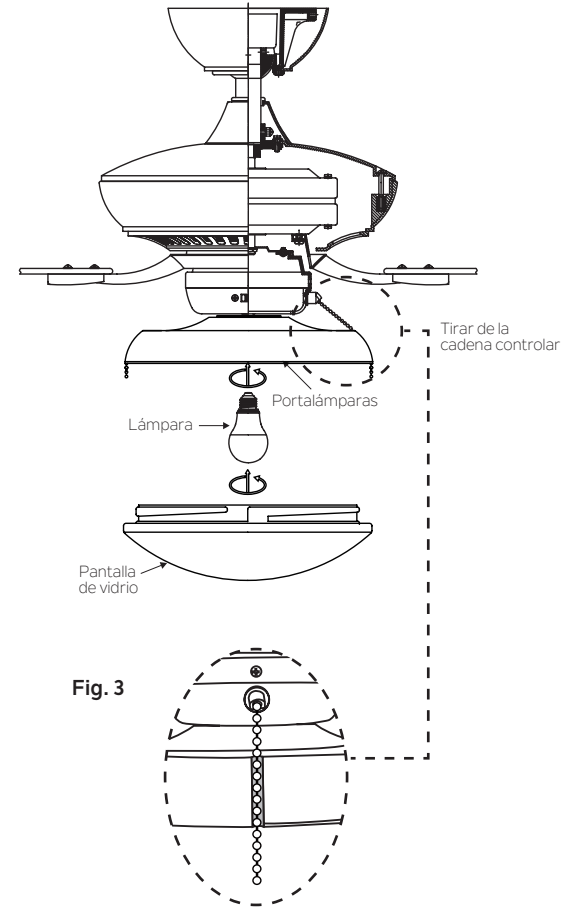
Figura 2

# INSTALACIÓN DE LA LUZ BOMBILLAS Y PANTALLA DE VIDRIO

1. Instale la lámpara LED E26 de 9 vatios (incluida) en el zócalo del accesorio. (Fig. 3)
2. Fije la pantalla de vidrio a la lámpara girando la pantalla de vidrio en el sentido de las agujas del reloj. NO APRIETE DEMASIADO. (Fig. 3)
3. Desde la carcasa del interruptor del ventilador de techo, alimente cada cadena de tracción del control a través de la ranura en los lados opuestos de la lámpara. Hacer asegúrese de alinear y unir la etiqueta de la carcasa del interruptor con la etiqueta de la lámpara que muestra VENTILADOR o LUZ.
4. Su instalación ya está completa. Restaure la energía eléctrica y disfrute de su nueva lámpara de techo.

Encienda la alimentación y verifique el funcionamiento de su lámpara.

La cadena de tracción controla la luz de encendido y apagado.



## INFORMACIÓN DE LA FCC:

Este dispositivo cumple con la parte 15 de las Reglas de la FCC. La operación está sujeta a las siguientes dos condiciones:

- 1) Este dispositivo no puede causar interferencias perjudiciales, y
- 2) Este dispositivo debe aceptar cualquier interferencia recibida, incluida la interferencia que pueda causar un funcionamiento no deseado.

**Nota:** Este equipo ha sido probado y cumple con los límites para un dispositivo digital de Clase B, de conformidad con la parte 15 de la FCC Reglas. Estos límites están diseñados para proporcionar una protección razonable contra interferencias perjudiciales en una instalación residencial. Este equipo genera, usa y puede irradiar energía de radiofrecuencia y, si no se instala y usa de acuerdo con las instrucciones, puede causar interferencia perjudicial para las comunicaciones por radio. Sin embargo, no hay garantía de que no se produzcan interferencias en una instalación en particular. Si este equipo causa interferencias perjudiciales en la recepción de radio o televisión, lo cual puede determinarse girando el equipo de vez en cuando, se recomienda al usuario que intente corregir la interferencia mediante una o más de las siguientes medidas:

- Reorientar o reubicar la antena receptora.
- Aumente la separación entre el equipo y el receptor.
- Conecte el equipo a una toma de corriente en un circuito diferente al que está conectado el receptor.
- Consulte al distribuidor oa un técnico experimentado de radio / TV para obtener ayuda.

# KICHLER®

KICHLER LIGHTING

7711 EAST PLEASANT VALLEY ROAD

CLEVELAND, OHIO 44131

CUSTOMER SERVICE 866-558-5706

8:00 AM TO 5:00 PM EST, MONDAY - FRIDAY