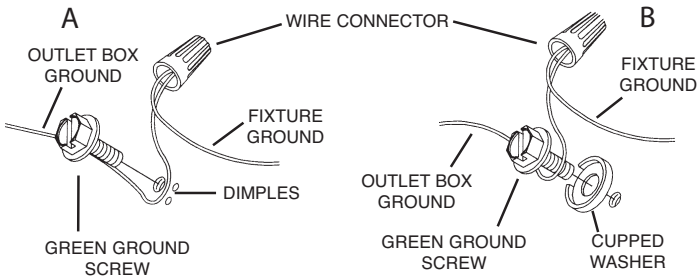


**NOTE:** Height of fixture must be adjusted before fixture is mounted to ceiling.

- 1) To adjust the length of the cord to achieve the desired height of the mounted fixture: Loosen screw on strain relief on canopy. Carefully pull cord up into canopy to shorten the height of fixture or carefully pull cord down to lengthen the height of fixture. When desired height is achieved, tighten screw.
- 2) **TURN OFF POWER.**
  - a) **IMPORTANT:** Before you start, NEVER attempt any work without shutting off the electricity until the work is done.
  - b) Go to the main fuse, or circuit breaker, box in your home. Place the main power switch in the "OFF" position.
  - c) Unscrew the fuse(s), or switch "OFF" the circuit breaker switch(s), that control the power to the fixture or room that you are working on.
  - d) Place the wall switch in the "OFF" position. If the fixture to be replaced has a switch or pull chain, place those in the "OFF" position.
- 3) Find the appropriate threaded holes on mounting strap. Assemble mounting screws into threaded holes.
- 4) Attach mounting strap to outlet box. Mounting strap can be adjusted to suit position of fixture.
- 5) Grounding instructions: (See Illus. A or B)
  - A) On fixtures where mounting strap is provided with a hole and two raise dimples. Wrap ground wire from outlet box around green ground screw, and thread into hole.
  - B) On fixtures where a cupped washer is provided. Put ground wire from outlet box under cupped washer and green ground screw and thread screw into hole in mounting strap.

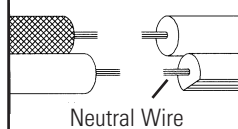
If fixture is provided with ground wire. Connect fixture ground wire to outlet box ground wire with wire connector, after following the above steps. Never connect ground wire to black or white power supply wires.



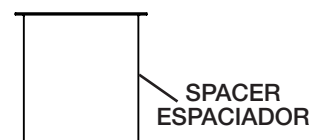
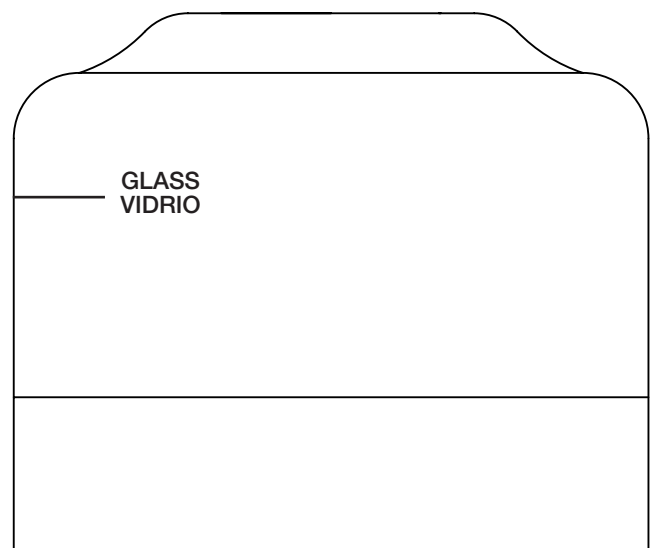
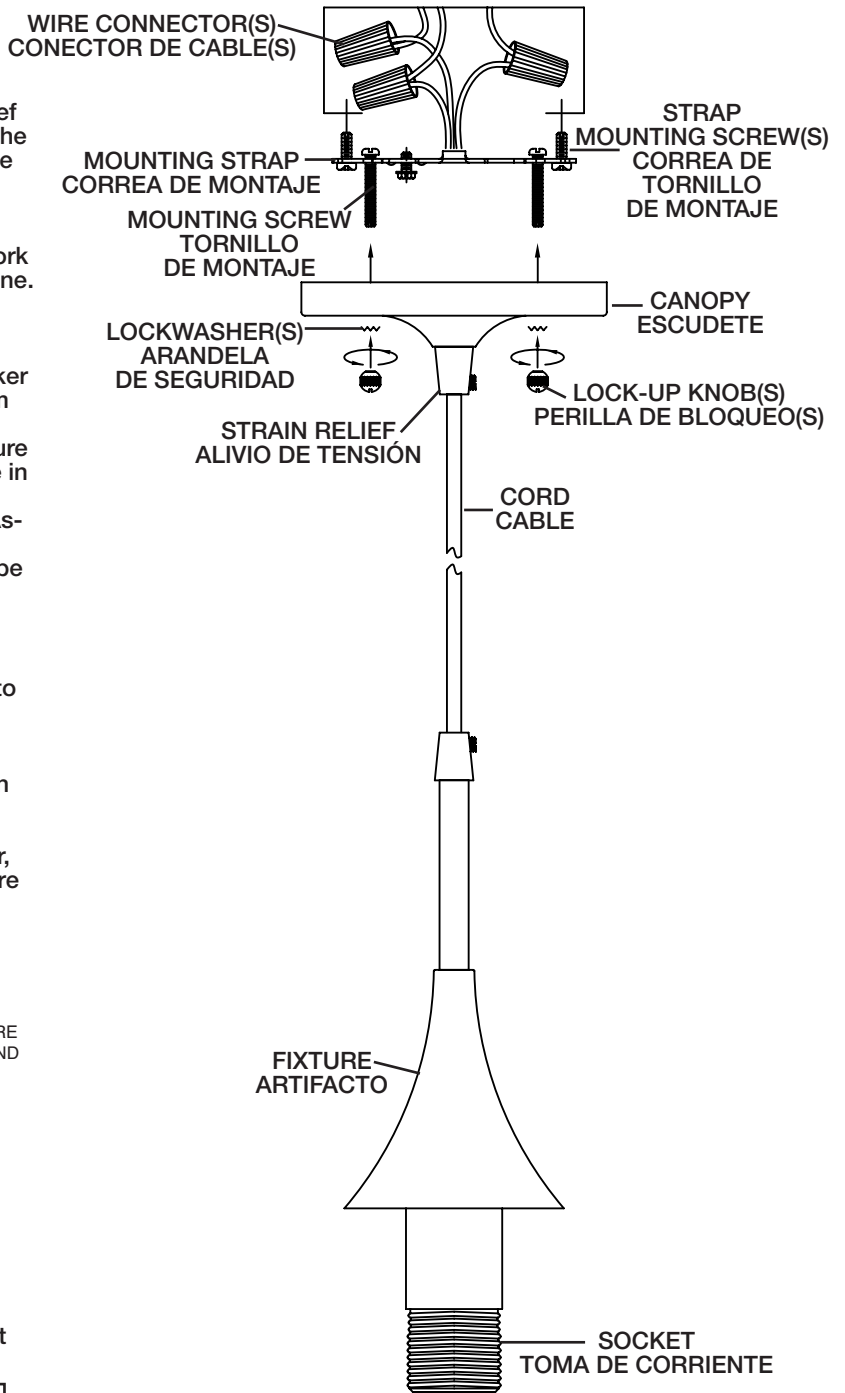
- 6) Make wire connections. Reference chart below for correct connections and wire accordingly.

Connect Black or Red Supply Wire to:	Connect White Supply Wire to:
Black	White
*Parallel cord (round & smooth)	*Parallel cord (square & ridged)
Clear, Brown, Gold or Black without tracer	Clear, Brown, Gold or Black with tracer
Insulated wire (other than green) with copper conductor	Insulated wire (other than green) with silver conductor

\*Note: When parallel wires (SPT I & SPT II) are used. The neutral wire is square shaped or ridged and the other wire will be round in shape or smooth (see illus.)



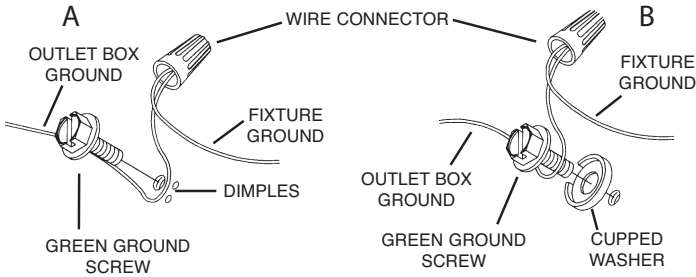
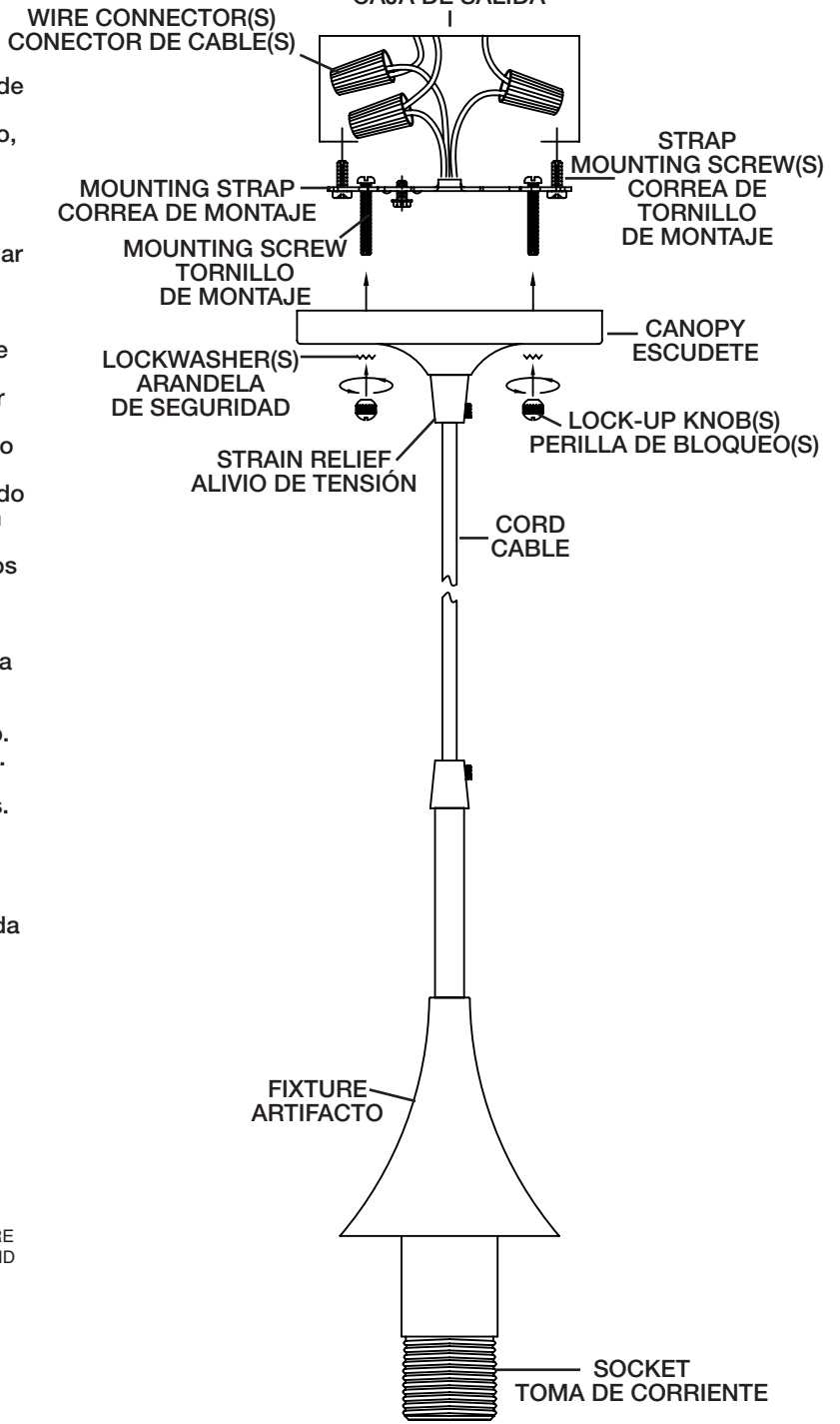
- 7) Raise fixture to ceiling, carefully passing mounting screws through holes in canopy. Make sure all wires are inside canopy and do not get pinched between canopy and ceiling.
- 8) Slip lockwashers on mounting screws and thread lockup knobs onto mounting screws. Tighten to secure fixture to ceiling.
- 9) Raise glass up to fixture passing socket thru hole in glass (open end facing downward). Raise spacers inside glass (larger diameter facing socket). Pass spacer over socket. Raise socket ring inside glass with bent flange first. Thread socket ring on socket carefully without cross threading threads. Tighten to secure. DO NOT over-tighten.
- 10) Insert recommended bulb(s).



**SEE OTHER SIDE FOR SPANISH TRANSLATIONS.  
VEA EL OTRO LADO DE TRADUCCIONES AL ESPAÑOL.**

Nota: Altura de la luminaria debe ajustarse antes de accesorio está montado en el techo.

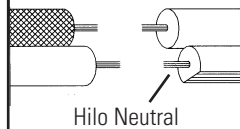
- 1) Para ajustar el largo del cordón para lograr la altura deseada del artefacto montado: Afloje el tornillo en el alivio de la tensión en el escudete. Jale cuidadosamente el cordón hacia arriba al escudete para acortar la altura del artefacto, o jale cuidadosamente el cordón hacia abajo para alargar la altura del artefacto. Cuando se logra la altura deseada, apriete el tornillo.
  - 2) **APAGUE LA ALIMENTACIÓN ELÉCTRICA.**  
**IMPORTANTE:** Antes de comenzar, NUNCA trate de trabajar sin antes desconectar la corriente hasta que el trabajo se termine.
    - a) Vaya a la caja principal de fusibles, o interruptor o caja de circuitos de su casa. Coloque el interruptor de la corriente principal en posición de apagado "OFF".
    - b) Desatornille el (los) fusible (s), o coloque el interruptor o interruptores del breaker en posición de apagado "OFF", que controla (n) la corriente hacia el artefacto o habitación donde está trabajando.
    - c) Coloque el interruptor de pared en posición de apagado "OFF". Si el artefacto que se va a reemplazar tiene un interruptor o cadena que se jala, colóquelos en la posición de apagado "OFF".
  - 3) Enrosque un tubo roscado pequeño en el extremo de cada anillo pequeño.
  - 4) Pase el alambre del artefacto a través del primer anillo. Enrosque el primer anillo en el extremo del último vástago.
  - 5) Instrucciones para poner a tierra: (Ver Ilustraciones A o B).
    - A) En artefactos donde se suministra la abrazadera de montaje con un agujero y dos depresiones onduladas. Envuelva el conductor de tierra de la caja de salida alrededor del tornillo de tierra verde y atornille en el agujero.
    - B) En artefactos donde se suministra una arandela cóncava. Fije el conductor de tierra de la caja de salida debajo de la arandela cóncava y el tornillo de tierra verde y enrosque en la abrazadera de montaje.
- Si se suministra el artefacto con conductor de tierra. Conecte el conductor de tierra del artefacto al conductor de tierra de la caja de salida con conector de tierra después de seguir los pasos anteriores. Nunca conecte el conductor de tierra a los alambres de alimentación eléctrica negros o blancos.



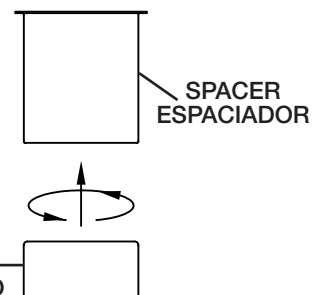
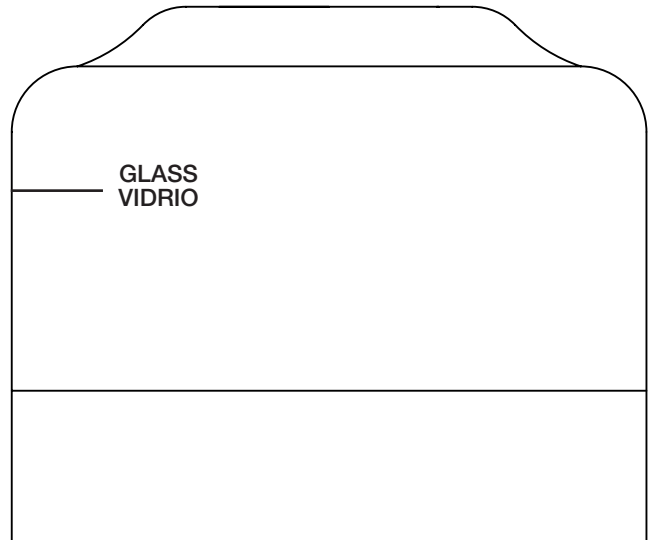
- 6) Haga las conexiones de alambres (No se provee conectores). Vea la tabla de referencia de abajo para las conexiones correctas y los alambres correspondientes.

Conectar el alambre de suministro negro o rojo al	Conectar el alambre de suministro blanco al
Negro	Blanco
*Cordon paralelo (redondo y liso)	*Cordon paralelo (cuadrado y estriado)
Claro, marrón, amarillo o negro sin hebra identificadora	Claro, marrón, amarillo o negro con hebra identificadora
Alambre aislado (diferente del verde) con conductor de cobre	Alambre aislado (diferente del verde) con conductor de plata

\*Nota: Cuando se utiliza alambre paralelo (SPT I y SPT II). El alambre neutro es de forma cuadrada o estriada y el otro alambre será de forma redonda o lisa. (Vea la ilustración).



- 7) Empuje el artefacto al techo, pasando cuidadosamente los tornillos de montaje a través de los agujeros en el escudete. Asegúrese de que todos los cables estén dentro del escudete y que no se pellizquen entre el escudete y el techo.
- 8) Deslice las arandelas de seguridad sobre los tornillos de montaje. Enrosque las perillas de sujeción en los tornillos de montaje y apriete para asegurar el artefacto al techo.
- 9) Suba el vidrio hasta el artefacto pasando el casquillo a través del agujero en el vidrio (extremo abierto mirando hacia abajo). Suba los separadores dentro del vidrio (diámetro mayor mirando al casquillo). Pase el separador sobre el casquillo. Suba el anillo del casquillo dentro del vidrio con el reborde curvado primero. Enrosque cuidadosamente el anillo del casquillo en el casquillo sin dañar las roscas. Apriete para asegurar. NO apriete demasiado.
- 10) Inserte las bombillas (focos) recomendadas.



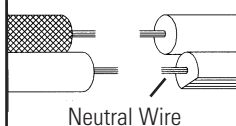
**SEE OTHER SIDE FOR ENGLISH TRANSLATIONS.**  
**VEA EL OTRO LADO DE TRADUCCIONES AL INGLÉS.**

**NOTE:** Height of fixture must be adjusted before fixture is mounted to ceiling.

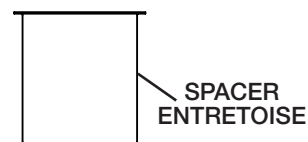
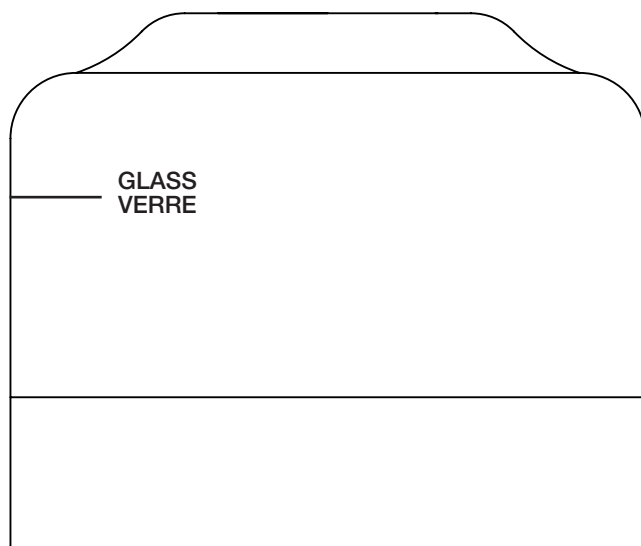
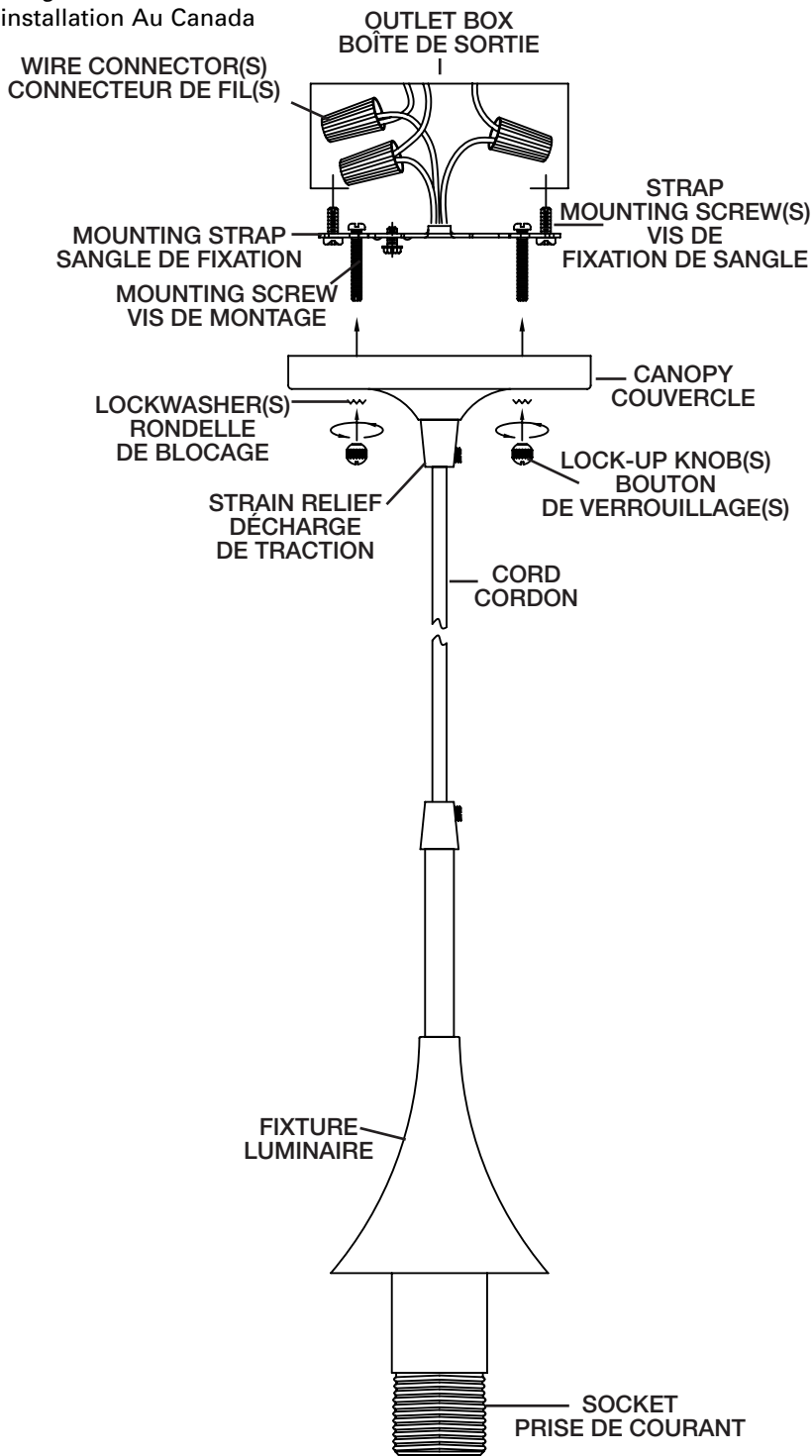
- 1) To adjust the length of the cord to achieve the desired height of the mounted fixture: Loosen screw on strain relief on canopy. Carefully pull cord up into canopy to shorten the height of fixture or carefully pull cord down to lengthen the height of fixture. When desired height is achieved, tighten screw.
- 2) **TURN OFF POWER.**
  - a) **IMPORTANT:** Before you start, NEVER attempt any work without shutting off the electricity until the work is done.
  - b) Go to the main fuse, or circuit breaker, box in your home. Place the main power switch in the "OFF" position.
  - c) Unscrew the fuse(s), or switch "OFF" the circuit breaker switch(s), that control the power to the fixture or room that you are working on.
  - d) Place the wall switch in the "OFF" position. If the fixture to be replaced has a switch or pull chain, place those in the "OFF" position.
- 3) Find the appropriate threaded holes on mounting strap. Assemble mounting screws into threaded holes.
- 4) Attach mounting strap to outlet box. Mounting strap can be adjusted to suit position of fixture.
- 5) Make wire connections. Reference chart below for correct connections and wire accordingly.

Connect Black or Red Supply Wire to:	Connect White Supply Wire to:
Black	White
*Parallel cord (round & smooth)	*Parallel cord (square & ridged)
Clear, Brown, Gold or Black without tracer	Clear, Brown, Gold or Black with tracer
Insulated wire (other than green) with copper conductor	Insulated wire (other than green) with silver conductor

\*Note: When parallel wires (SPT I & SPT II) are used. The neutral wire is square shaped or ridged and the other wire will be round in shape or smooth (see illus.)



- 6) Raise fixture to ceiling, carefully passing mounting screws through holes in canopy. Make sure all wires are inside canopy and do not get pinched between canopy and ceiling.
- 7) Slip lockwashers on mounting screws and thread lockup knobs onto mounting screws. Tighten to secure fixture to ceiling.
- 8) Raise glass up to fixture passing socket thru hole in glass (open end facing downward). Raise spacers inside glass (larger diameter facing socket). Pass spacer over socket. Raise socket ring inside glass with bent flange first. Thread socket ring on socket carefully without cross threading threads. Tighten to secure. DO NOT over-tighten.
- 9) Insert recommended bulb(s).



**SEE OTHER SIDE FOR CANADIAN FRENCH TRANSLATIONS.**

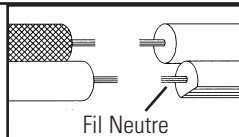
**VOIR L'AUTRE CÔTÉ POUR LES CANADIENS TRANSLATIONS EN FRANÇAIS.**

Remarque : La hauteur du gabarit doit être ajustée avant que l'appareil est monté au plafond.

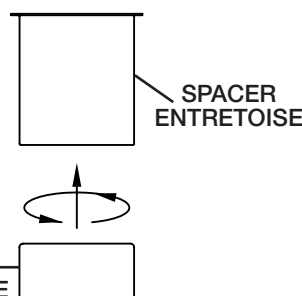
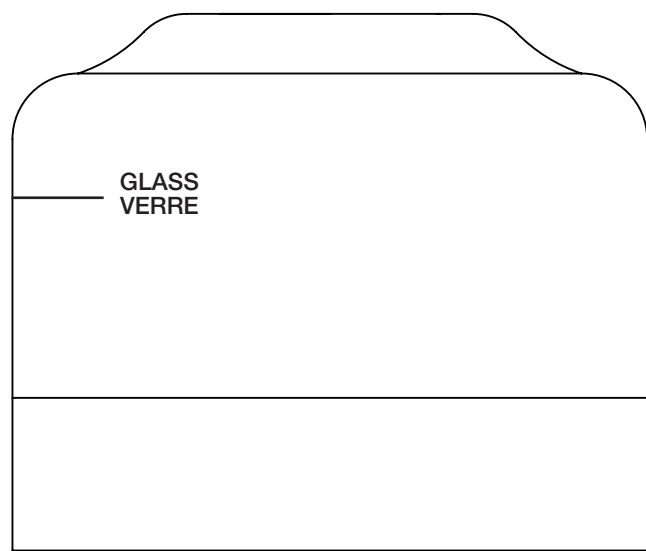
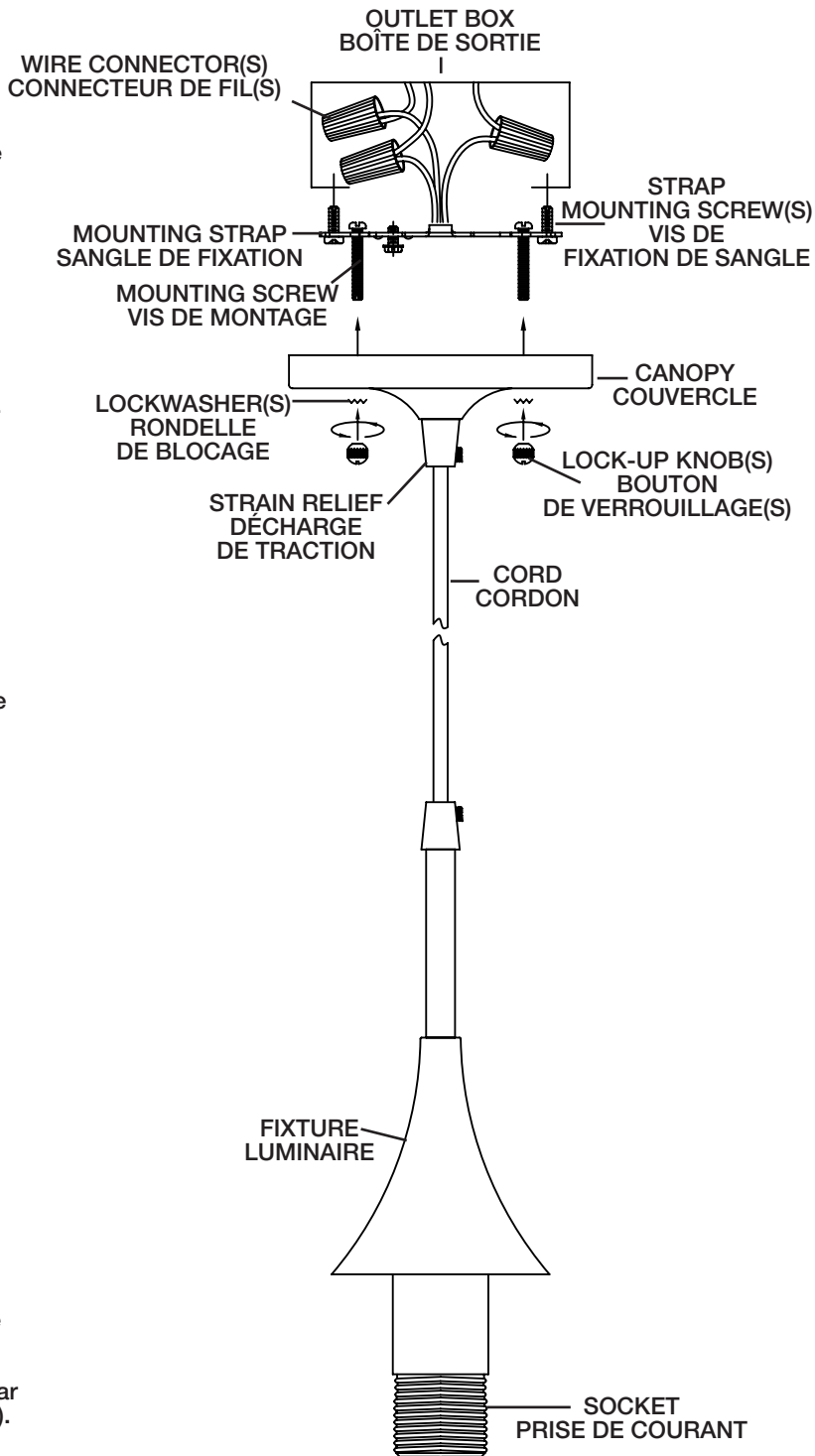
- 1) Pour régler la longueur du cordon à la hauteur souhaitée pour le luminaire installé. Desserrer la vis sur le réducteur de tension du cache. Tirer soigneusement le cordon vers le haut dans le cache pour raccourcir la hauteur du luminaire ou tirer soigneusement le cordon vers le bas pour allonger la hauteur du luminaire. Lorsque la hauteur souhaitée est atteinte, serrer la vis.
- 2) **COUPER LE COURANT**  
**IMPORTANT: TOUJOURS** couper l'électricité avant de commencer le travail.
  - a) Localiser le coffret à fusibles ou le disjoncteur du domicile. Mettre l'interrupteur principal en position d'Arrêt.
  - b) Dévisser le ou les fusibles (ou mettre le disjoncteur sur Arrêt) qui contrôlent l'alimentation vers le luminaire ou la pièce dans laquelle le travail est effectué.
  - c) Mettre l'interrupteur mural en position d'Arrêt. Si le luminaire à remplacer est doté d'un interrupteur ou d'une chaîne connectée à l'interrupteur, placer ces éléments en position d'Arrêt.
- 3) Trouver les trous letés appropriés sur le support de montage. Visser les vis de montage dans les trous taraudés.
- 4) Fixer le support de montage sur la boîte à prises. (Vis non fournies). Le support de montage peut être réglé afin de positionner correctement le luminaire.
- 5) Connecter les fils. Se porter au tableau ci-dessous pour faire les connexions.

Connecter le fil noir ou rouge de la boîte	Connecter le fil blanc de la boîte
A Noir	A Blanc
*Au cordon parallèle (rond et lisse)	*Au cordon parallèle (à angles droits et strié)
Au transparent, doré, marron, ou noir sans fil distinctif	Au transparent, doré, marron, ou noir avec un fil distinctif
Fil isolé (sauf fil vert) avec conducteur en cuivre	Fil isolé (sauf fil vert) avec conducteur en argent

\*Remarque: Avec emploi d'un fil parallèle (SPT I et SPT II). Le fil neutre est à angles droits ou strié et l'autre fil doit être rond ou lisse (Voir le schéma).



- 6) Pousser le luminaire vers le plafond en passant soigneusement les vis de montage par les trous dans le couvercle. S'assurer que tous les fils sont à l'intérieur du couvercle et ne sont pas pincés entre le couvercle et le plafond.
- 7) Faire passer les rondelles de blocage par-dessus les vis de fixation. Visser les boules de blocage sur la vis de fixation et serrer pour fixer le luminaire au plafond.
- 8) Soulever le verre jusqu'au luminaire en passant la douille par le trou dans le verre (extrémité ouverte orientée vers le bas). Soulever les entretoises à l'intérieur du verre (le plus grand diamètre face à la douille). Passer une entretoise sur la douille. Soulever l'anneau de la douille à l'intérieur du verre avec la bride pliée en premier. Visser l'anneau de la douille soigneusement sans fausser les filets. Serrer pour fixer. **NE PAS serrer avec excès.**
- 9) Visser les ampoules recommandées.



SEE OTHER SIDE FOR ENGLISH TRANSLATIONS.  
VOIR L'AUTRE CÔTÉ DES TRADUCTIONS EN ANGLAIS.