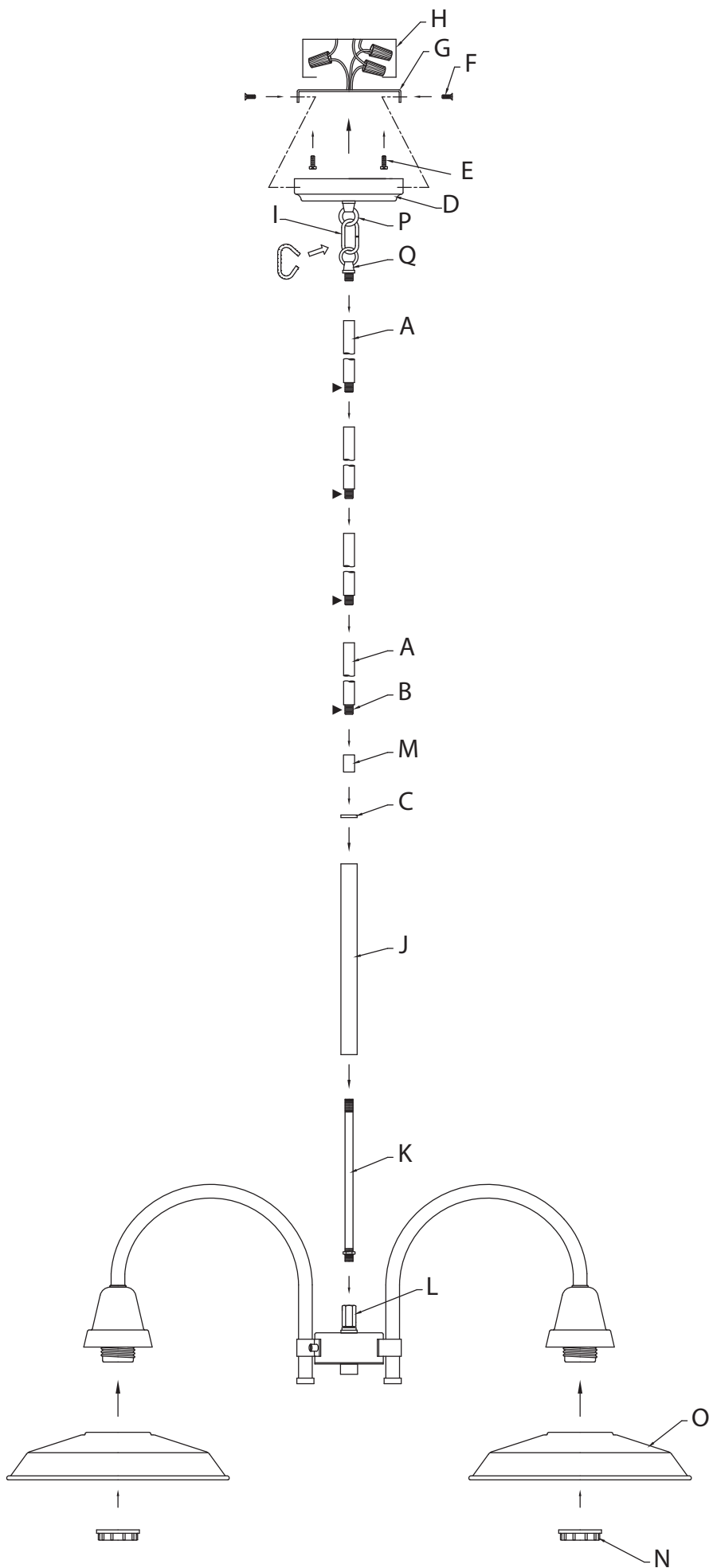


Fixture Diagram



Parts List

- | | | |
|--------------------------------|---|--|
| [A] Stems | [G] Mounting Strap | [N] Socket Ring |
| [B] Short Threaded Tubes | [H] Outlet Box | [O] Shade |
| [C] Decorative Cap | [I] Open Chain Link | [P] Upper Loop (Attached to Canopy) |
| [D] Canopy | [J] Decorative Tube | [Q] Lower Loop (with Short Threaded Tube Attached) |
| [E] Strap Mounting Screw | [K] Long Threaded Tube (Hex Nut Attached) | |
| [F] Countersunk Mounting Screw | [L] Coupling on Top of Main Body | |
| | [M] Coupling | |

Cautions

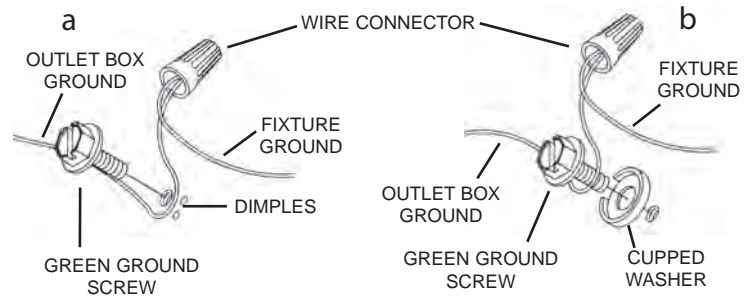
CAUTION – RISK OF SHOCK –
Disconnect Power at the main circuit breaker panel or main fusebox before starting and during the installation.

WARNING:
This fixture is intended for installation in accordance with the National Electrical Code (NEC) and all local code specifications. If you are not familiar with code requirements, installation by a certified electrician is recommended.

CLEANING:
• Always be certain that electric current is turned off before cleaning.
• Only a soft damp cloth should be used. Harsh cleaning products may damage the finish.

Installation Instructions

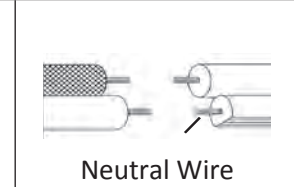
- 1) Screw long threaded tube with hex nut attached [K] into coupling on top of main body [L] until hex nut prevents tube from screwing in any further.
- 2) Pass fixture wires from long threaded tube [K] through decorative tube [J] and slide decorative tube over long threaded tube, making sure the threads on the threaded tube are protruding out from the top of the decorative tube.
- 3) Pass fixture wires through decorative cap [C] and slide decorative cap over threads of long threaded tube [K] protruding out from the top of decorative tube [J].
- 4) Pass fixture wires through coupling [M]. Screw coupling onto threads protruding from long threaded tube [K] and tighten to secure decorative cap and decorative tube.
- 5) Pass fixture wires from coupling through desired number of short threaded tubes [B] and stems [A]. Screw stems together using short threaded tubes. **NOTE:** Thread locking compound must be applied to all stem threads as noted with symbol (▶) to prevent accidental rotation of fixture during cleaning, re-lamping, etc.
- 6) Screw first stem into coupling [M].
- 7) Pass fixture wires from last stem through lower loop with short threaded tube attached [Q] and screw loop into last stem.
- 8) Pass fixture wires through upper loop attached to canopy [P] and into canopy.
- 9) Attach open chain link [I] to lower loop at end of stems [Q] and upper loop attached to canopy [P]. Close the open chain link by placing a piece of cloth over the open link and using a pair of pliers to gently squeeze the link closed. **NOTE:** Fixture wire should not be cut shorter than 20 inches from above the canopy.
- 10) Attach mounting strap [G] to outlet box [H] using the strap mounting screws [E]. Mounting strap can be adjusted to suit position of fixture.
- 11) Grounding instructions (See Illus. a or b):
 - a) On fixtures where mounting strap is provided with a hole and two raised dimples, wrap ground wire from outlet box around green ground screw, and thread into hole.
 - b) On fixtures where a cupped washer is provided, attach ground wire from outlet box under cupped washer and green ground screw, and thread into mounting strap.



- 12) Make wire connections. Reference chart below for correct connections and wire accordingly.

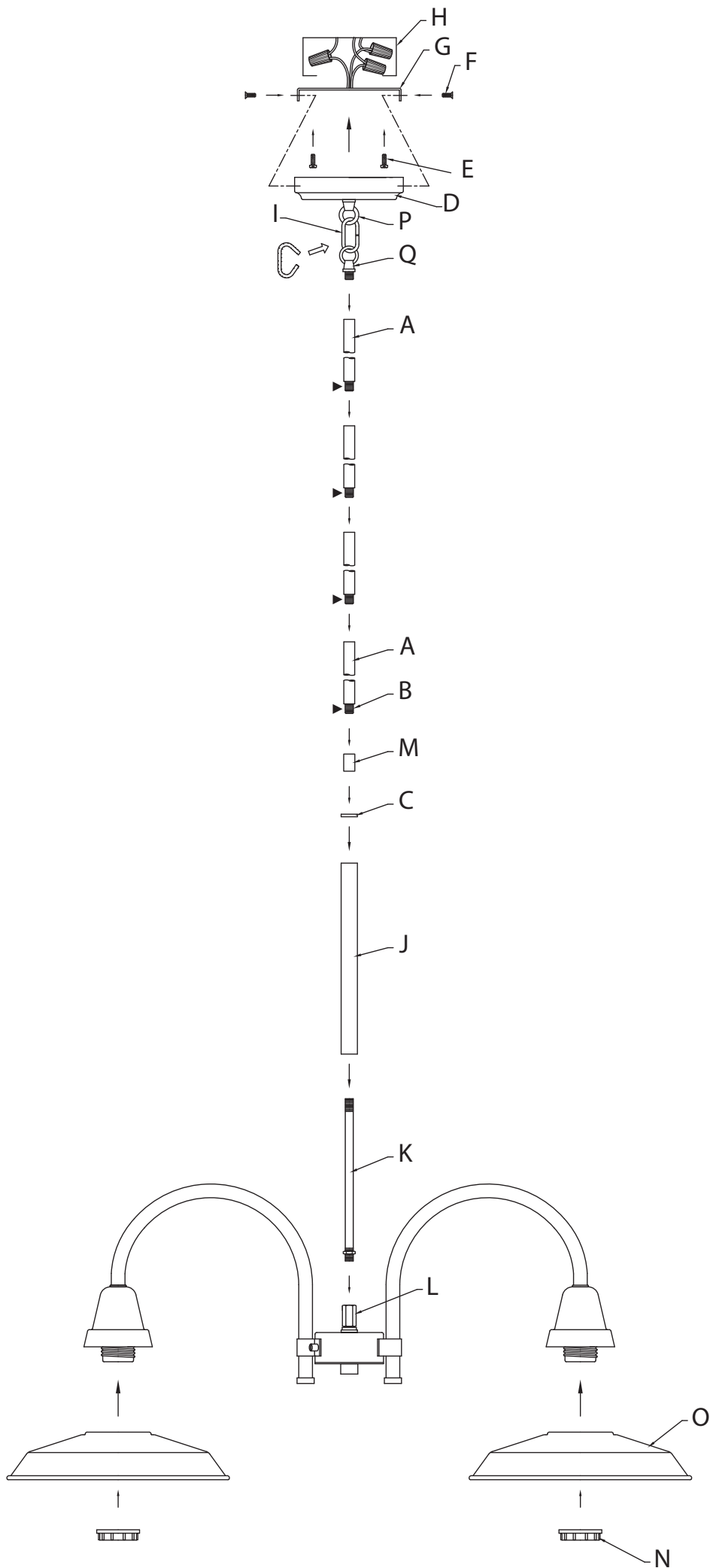
Connect Black or Red Supply Wire to:	Connect White Supply Wire to:
Black	White
*Parallel cord (round & smooth)	*Parallel cord (square & ridged)
Clear, Brown, Gold or Black without Tracer	Clear, Brown, Gold or Black with Tracer
Insulated wire (other than green) with copper conductor	Insulated wire (other than green) with silver conductor

*Note: When parallel wire (SPT 1 & SPT 2) are used. The neutral wire is square shaped or ridged and the other wire will be round in shape or smooth (see illus.)



- 13) Raise fixture to ceiling, carefully passing canopy over mounting strap. **NOTE:** Be certain wires do not get pinched between strap and canopy or canopy and ceiling.
- 14) Align two (2) holes on sides of canopy [D] with two (2) holes on flanges of mounting strap [G]. Secure canopy to mounting strap using two (2) countersunk mounting screws [F].
- 15) Carefully lift shade [O] up over socket into socket base cup.
- 16) While holding shade in place, screw socket ring [N] onto socket and tighten to secure shade.
- 17) Repeat for remaining sockets.
- 18) Insert recommended bulbs (Not supplied).

Diagramme D'appareils



Liste des Pièces

- | | | |
|-----------------------------------|---|---|
| [A] Tiges | [H] Boîte à prises | [M] Accouplement |
| [B] Tubes filetés courts | [I] Maillon de chaîne ouvert | [N] Anneau de douille |
| [C] Capuchon décoratif | [J] Tube décoratif | [O] Cache |
| [D] Cache | [K] Tube fileté long (écrou hexagonal fixé) | [P] Boucle supérieure (fixée sur le cache) |
| [E] Vis de montage de l'étrier | [L] Accouplement sur le dessus du corps principal | [Q] Boucle inférieure (avec tube fileté court fixé) |
| [F] Vis de montage à tête fraisée | | |
| [G] Étrier de montage | | |

Précautions

ATTENTION – RISQUE DE DÉCHARGES ÉLECTRIQUES –
Couper le courant au niveau du panneau du disjoncteur du circuit principal ou de la boîte à fusibles principale avant de procéder à l'installation.

ATTENTION :
Ce luminaire doit être installé conformément aux codes d'électricité nationaux (NEC) et satisfaire toutes les spécifications des codes locaux. Si vous ne connaissez pas les exigences de ces codes, il est recommandé de confier l'installation à un électricien certifié.

NETTOYAGE :

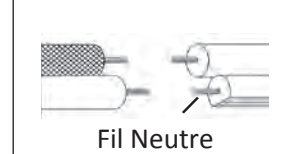
- Soyez toujours certain que l'alimentation électrique du luminaire est fermée avant le nettoyage.
- N'utilisez qu'un chiffon doux humide. Les produits de nettoyage acides/abrasifs peuvent endommager le fini.

Instructions D'installation

- 1) Vissez le long tube fileté avec l'écrou hexagonal attaché [K] dans l'accouplement sur le dessus du corps principal [L] jusqu'à ce que l'écrou hexagonal empêche que le tube ne soit vissé davantage.
- 2) Faites passer les fils du luminaire depuis le long tube fileté [K] à travers le tube décoratif [J] et faites glisser le tube décoratif sur le long tube fileté en vous assurant que les fils sur le tube fileté dépassent du haut du tube décoratif.
- 3) Faites passer les fils du luminaire à travers le capuchon décoratif [C] et faites glisser le capuchon décoratif sur les fils du long tube fileté [K] dépassant du haut du tube décoratif [J].
- 4) Passez les fils du luminaire par l'accouplement [M]. Vissez l'accouplement sur les filets dépassant du long tube fileté [K] et serrez pour fixer le capuchon décoratif et le tube décoratif.
- 5) Faites passer les fils du luminaire depuis l'accouplement par le nombre souhaité de tubes filetés courts [B] et de tiges [A]. Vissez les tiges ensemble à l'aide de tubes filetés courts.
REMARQUE : Appliquer le frein filet sur tous les filets de la tige indiqués par le symbole (▶) pour empêcher la rotation accidentelle du luminaire pendant le nettoyage, remplacement des ampoules, etc.
- 6) Vissez la première tige sur l'accouplement [M].
- 7) Faites passer les fils du luminaire depuis la dernière tige dans la boucle inférieure avec le tube fileté court attaché [Q] et vissez la boucle dans la dernière tige.
- 8) Faites passer les fils du luminaire à travers la boucle supérieure fixée au cache [P] et dans le cache.
- 9) Attachez un maillon de la chaîne ouvert [I] à la boucle inférieure à l'extrémité des tiges [Q] et à la boucle supérieure fixée au cache [P]. Fermez le maillon de chaîne ouvert en plaçant un morceau de tissu sur le maillon ouvert à l'aide d'une paire de pinces pour serrer doucement le maillon et le fermer.
REMARQUE : Ne pas couper le fil du luminaire à moins de 50 cm (20 po) du dessus du cache.
- 10) Fixez l'étrier de montage [G] sur la boîte à prises [H] avec les vis de montage de l'étrier [E]. L'étrier de montage peut être réglé en fonction de la position du luminaire.
- 11) Connecter les fils. Se reporter au tableau ci-dessous pour faire les connexions.

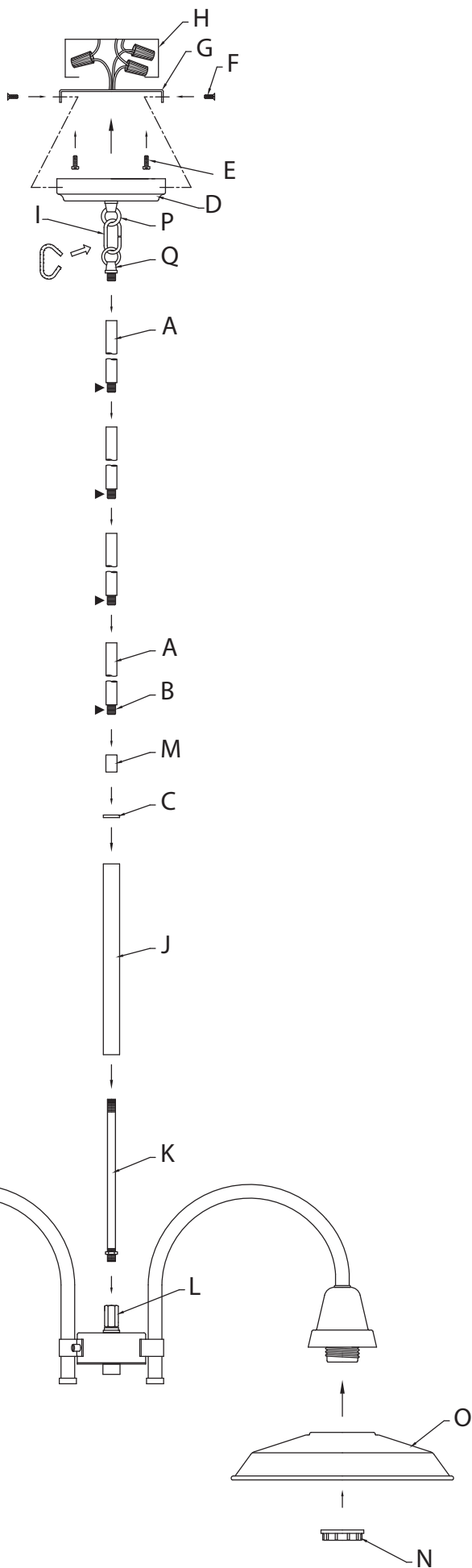
Connecter le fil noir ou rouge de la boîte	Connecter le fil blanc de la boîte
A Noir	A Blanc
*Au cordon parallèle (rond et lisse)	*Au cordon parallèle (à angles droits et strié)
Au transparent, doré, marron, ou noir sans fil distinctif	Au transparent, doré, marron, ou noir avec un til distinctif
Fil isolé (sauf fil vert) avec conducteur en cuivre	Fil isolé (sauf fil vert) avec conducteur en argent

*Remarque: Avec emploi d'un fil parallèle (SPT 1 et SPT 2). Le fil neutre est à angles droits ou strié et l'autre fil doit être rond ou lisse (Voir le schéma).



- 12) Soulevez le luminaire vers le plafond en passant soigneusement le cache sur l'étrier de montage.
REMARQUE : S'assurer que les fils ne se coincent pas entre l'étrier et le cache ou le cache et le plafond.
- 13) Alignez deux (2) trous sur les côtés du cache [D] avec deux (2) trous sur les brides des étriers de montage [G]. Fixez le cache sur l'étrier de montage à l'aide de deux (2) vis de montage à tête fraisée [F].
- 14) Soulevez soigneusement le cache [O] au-dessus de la douille dans la coupelle de la base de la douille.
- 15) Tout en maintenant le cache en place, vissez l'anneau à douille [N] sur la douille et serrez pour fixer le cache.
- 16) Répétez l'opération pour les autres douilles.
- 17) Installez les ampoules recommandées (non fournies).

Diagrama de Accesorios



Lista de Partes

- | | | |
|--|--|--|
| [A] Vástagos | [H] Caja de conexiones | [N] Anillo del portalámparas |
| [B] Tubos roscados cortos | [I] Eslabón de cadena abierto | [O] Pantalla |
| [C] Tapa decorativa | [J] Tubo decorativo | [P] Aro superior (unido a la cubierta) |
| [D] Cubierta | [K] Tubo roscado largo (tuerca hexagonal adjunta) | [Q] Aro inferior (con el tubo roscado corto unido) |
| [E] Tornillo de la abrazadera de montaje | [L] Acoplamiento en la parte superior del cuerpo principal | |
| [F] Tornillo de montaje avellanado | [M] Acoplamiento | |
| [G] Abrazadera de montaje | | |

Precauciones

PRECAUCIÓN – RIESGO DE DESCARGA ELÉCTRICA –
Desconecte la electricidad en el panel principal del interruptor automático o caja principal de fusibles antes de comenzar y durante la instalación.

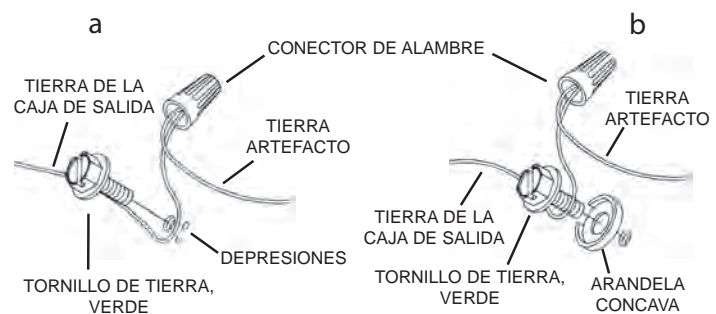
ADVERTENCIA:
Este accesorio está destinado a la instalación de acuerdo con el National Electrical Code (NEC) y todas las especificaciones del código local. Si no está familiarizado con los requisitos del código, la instalación se recomienda un electricista certificado.

LIMPIEZA:
• Asegúrese siempre de que la corriente eléctrica esté apagada antes de limpiar.
• Debe usarse solamente un paño húmedo y suave. Productos de limpieza abrasivos pueden dañar el acabado.

Instrucciones de Instalación

- Enrosque el tubo roscado largo con la tuerca hexagonal adjunta [K] en el acoplamiento en la parte superior del cuerpo principal [L] hasta que la tuerca hexagonal impida que el tubo se enrosque más.
- Pase los cables del artefacto desde el tubo roscado largo [K] a través del tubo decorativo [J] y deslice el tubo decorativo sobre el tubo roscado largo, asegurándose de que las roscas del tubo roscado sobresalgan de la parte superior del tubo decorativo.
- Pase los cables del artefacto a través de la tapa decorativa [C] y deslice la tapa decorativa sobre las roscas del tubo roscado largo [K] que sobresalen de la parte superior del tubo decorativo [J].
- Pase los cables del artefacto a través del acoplamiento [M]. Enrosque el acoplamiento sobre las roscas que sobresalen del tubo roscado largo [K] y ajuste para asegurar la tapa decorativa y el tubo decorativo.
- Pase los cables del artefacto desde el acoplamiento a través del número deseado de tubos roscados cortos [B] y vástagos [A]. Enrosque los vástagos entre sí usando tubos roscados cortos.
NOTA: Se debe aplicar compuesto bloqueador de roscas a todas las roscas de vástagos como se indica con el símbolo (▶) para evitar la rotación accidental del artefacto durante la limpieza, el cambio de focos, etc.
- Enrosque el primer vástago en el acoplamiento [M].
- Pase los cables del artefacto desde el último vástago a través del aro inferior con el tubo roscado corto unido [Q] y enrosque el aro en el último vástago.
- Pase los cables del artefacto a través del aro superior unido a la cubierta [P] y al interior de la cubierta.
- Fije el eslabón de cadena abierto [I] al aro inferior en el extremo de los vástagos [Q] y al aro superior unido a la cubierta [P]. Cierre el eslabón de cadena abierto colocando un trozo de paño sobre el mismo y utilizando unas pinzas que lo aprieten suavemente para cerrarlo.
NOTA: El cable del artefacto no debe ser cortado menos de 20 pulgadas desde la parte superior de la cubierta.
- Fije la abrazadera de montaje [G] a la caja de conexiones [H] usando los tornillos de montaje de la abrazadera [E]. La abrazadera de montaje puede ajustarse para adaptarse a la posición del artefacto.
- Unidos. (Vea la ilustración a o b).
 - En las lámparas que tienen la abrazadera de montaje con un agujero y dos hoyuelos realzados, enrollar el alambre a tierra de la caja de conexiones alrededor del tornillo verde y pasarlo por el agujero.
 - En las lámparas con una arandela acopada, fijar el alambre a tierra de la caja de conexiones del ajo de la arandela acuada y tornillo verde, y pasarlo por la abrazadera de montaje.

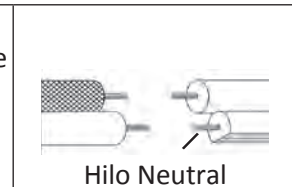
Si la lámpara viene con alambre a tierra, conectar el alambre a tierra de la lámpara al alambre a tierra de la caja tomacorriente con un conector de alambres después de seguir los pasos anteriores. Nunca conectar el alambre a tierra a los alambres eléctricos negro o blanco.



- Haga las conexiones de los alambres. La tabla de referencia de abajo indica las conexiones correctas y los alambres correspondientes.

Conectar el alambre de suministro negro o rojo al	Conectar el alambre de suministro blanco al
Negro	Blanco
*Cordon paralelo (redondo y liso)	*Cordon paralelo (cuadrado y estriado)
Claro, marrón, amarillo o negro sin hebra identificadora	Claro, marrón, amarillo o negro con hebra identificadora
Alambre aislado (diferente del verde) con conductor de cobre	Alambre aislado (diferente del verde) con conductor de plata

*Nota: Cuando se utiliza alambre paralelo (SPT 1 y SPT 2). El alambre neutro es de forma cuadrada o estriado y el otro alambre será de forma redonda o lisa. (Vea la ilustración).



- Levante el artefacto hasta el techo, pasando con cuidado la cubierta por encima de la abrazadera de montaje.
NOTA: Asegúrese de que los cables no queden atrapados entre la abrazadera y la cubierta o la cubierta y el techo.
- Alinee dos (2) orificios en los lados de la cubierta [D] con dos (2) orificios en las bridas de la abrazadera de montaje [G]. Asegure la cubierta a la abrazadera de montaje con dos (2) tornillos de montaje avellanados [F].
- Levante con cuidado la pantalla [O] por encima del portalámparas para que entre en la taza de la base del portalámparas.
- Mientras sujeta la pantalla en su sitio, enrosque el anillo del portalámparas [N] en el portalámparas y ajústelo para asegurar la pantalla.
- Repita el procedimiento para los demás portalámparas.
- Inserte los focos recomendados (No suministrados)