

INSTALLATION INSTRUCTIONS

Model 10766LED / CP159837
Model 10767LED / CP159838
Model 10768LED / CP159839

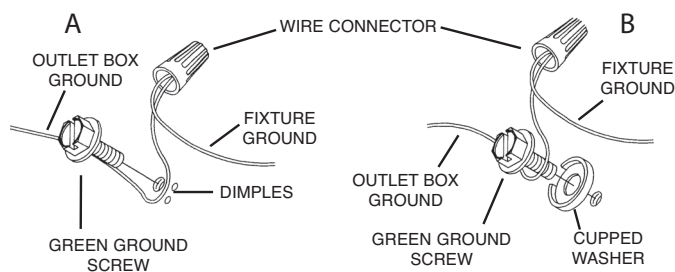
WARNING:

- This fixture is intended for installation in accordance with the National Electric Code (NEC) and all local code specifications.
- Supply wires are not intended for use through or concealed behind walls, floors, or ceilings.

CAUTION – RISK OF SHOCK – Disconnect Power at the main circuit breaker panel or main fuse box before starting and during the installation.

- 1) Read and understand all instructions and illustrations completely before proceeding with assembly and installation of fixture.
- 2) If you have any doubts about how to install this fixture, or if the fixture fails to operate completely, please contact a qualified electrician.
- 3) All parts must be used as indicated in the instructions. Do not substitute any parts, leave parts out, or use any parts that are worn or broken. Failure to obey this instruction could invalidate the UL listing, C.S.A. certification, and/or ETL listing of this fixture.
- 4) Fixture is to be connected to a single branch circuit.
- 5) Mounting surface should be clean, dry, flat and 1/4" larger than the fixture housing surface.
- 6) Remove lens. Twist diffuser counterclockwise to remove it from the fixture. Set aside. **DO NOT** touch LEDs with hands or fingers.
- 7) Install (2) two mounting screws into the outlet box, leaving small amount of threads exposed.
- 8) Grounding instructions: (See Illus. A or B).
 - A) On fixtures where mounting strap is provided with a hole and two raise dimples. Wrap ground wire from outlet box around green ground screw, and thread into hole.
 - B) On fixtures where a cupped washer is provided. Put ground wire from outlet box under cupped washer and green ground screw and thread screw into hole in mounting strap.

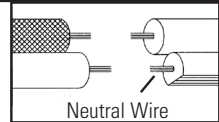
If fixture is provided with ground wire. Connect fixture ground wire to outlet box ground wire with wire connector, (not provided) after following the above steps. Never connect ground wire to black or white power supply wires.



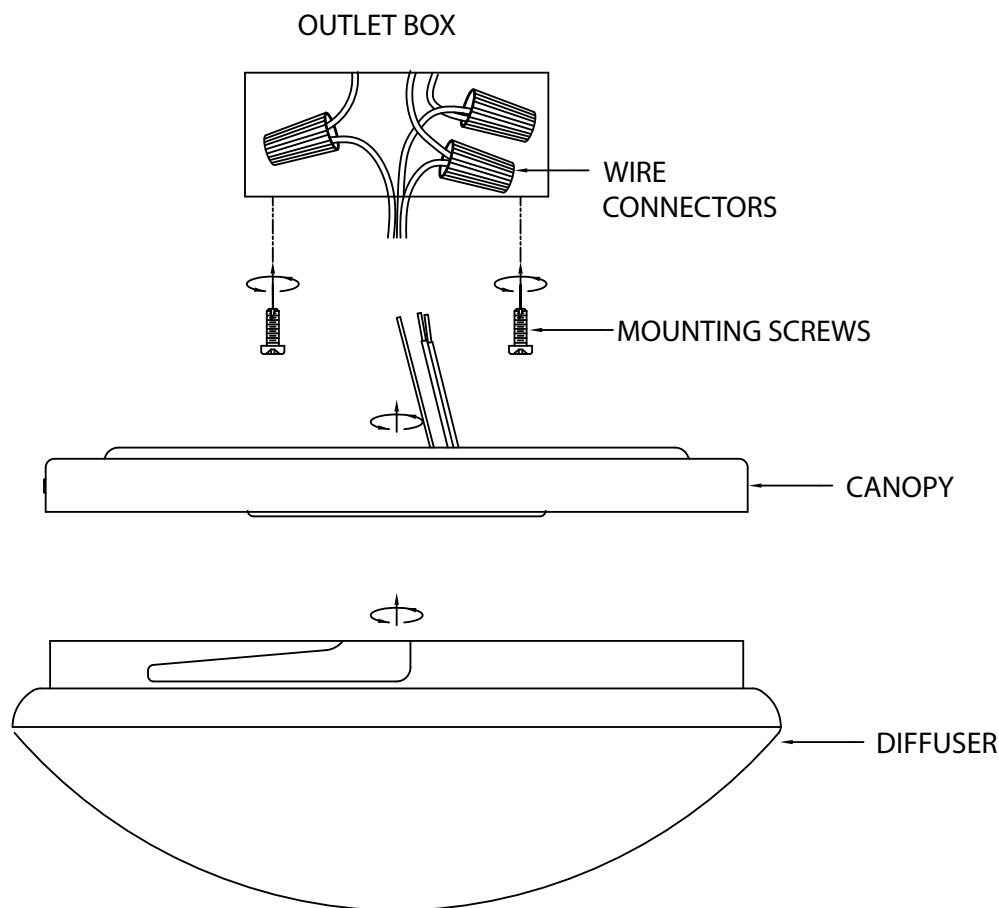
- 9) Make wire connections. Reference chart below for correct connections and wire accordingly.

| Connect Black or Red Supply Wire to: | Connect White Supply Wire to: |
|---|---|
| Black | White |
| *Parallel cord (round & smooth) | *Parallel cord (square & ridged) |
| Clear, Brown, Gold or Black without tracer | Clear, Brown, Gold or Black with tracer |
| Insulated wire (other than green) with copper conductor | Insulated wire (other than green) with silver conductor |

*Note: When parallel wires (SPT I & SPT II) are used. The neutral wire is square shaped or ridged and the other wire will be round in shape or smooth (see illus.)



- 10) Carefully push wire connections back into outlet box making sure all connections remain secure.
- 11) Push fixture over outlet box and align the larger hole side of keyhole slot with screws in outlet box. Push fixture to ceiling and turn fixture in direction of smaller side of keyhole slots until it stops. Tighten strap mounting screws to secure.
- 12) Place diffuser up to canopy and align the open sections of diffuser slots. Push diffuser up to backplate and twist clockwise to lock in place.



This device complies with part 15 of the FCC Rules. Operation is subject to the following two conditions: (1) This device may not cause harmful interference, and (2) this device must accept any interference received, including interference that may cause undesired operation.

Note: This equipment has been tested and found to comply with the limits for a Class B digital device, pursuant to part 15 of the FCC Rules. These limits are designed to provide reasonable protection against harmful interference in a residential installation. This equipment generates, uses and can radiate radio frequency energy and, if not installed and used in accordance with the instructions, may cause harmful interference to radio communications. However, there is no guarantee that interference will not occur in a particular installation. If this equipment does cause harmful interference to radio or television reception, which can be determined by turning the equipment off and on, the user is encouraged to try to correct the interference by one or more of the following measures:

- Reorient or relocate the receiving antenna.
- Increase the separation between the equipment and receiver.
- Connect the equipment into an outlet on a circuit different from that to which the receiver is connected.
- Consult the dealer or an experienced radio/TV technician for help.

**SEE OTHER SIDE FOR SPANISH TRANSLATIONS.
VEA EL OTRO LADO DE TRADUCCIONES AL ESPAÑOL.**

INSTRUCCIONES DE INSTALACIÓN

Modelo 10766LED / CP159837

Modelo 10767LED / CP159838

Modelo 10768LED / CP159839

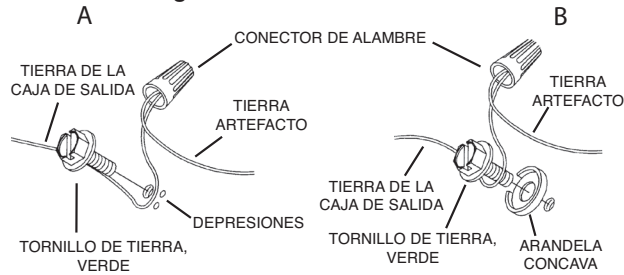
AVERTISSEMENT:

- Ce luminaire doit être installé conformément aux codes d'électricité nationaux (NEC) et satisfaire toutes les spécifications des codes locaux.
- Les câbles d'alimentation ne doivent pas être utilisés à travers ou derrière des parois, sols ou plafonds.

PRECAUCIÓN – RIESGO DE DESCARGA ELÉCTRICA – Desconecte la electricidad en el panel principal del interruptor automático o caja principal de fusibles antes de comenzar y durante la instalación.

- 1) Lire et comprendre toutes les instructions et illustrations avant de procéder au montage et à l'installation du luminaire.
- 2) En cas de doute sur l'installation de ce luminaire, ou si le luminaire ne fonctionne pas correctement, prière de contacter un électricien agréé.
- 3) Utiliser toutes les pièces selon les instructions. Ne pas substituer de pièces, exclure certaines pièces du montage ou se servir de pièces usées ou endommagées. Le non-respect de ces instructions risque d'annuler l'homologation UL, le certificat C.S.A. ainsi que l'homologation ETL de ce luminaire.
- 4) Le luminaire peut être connecté à un circuit dédié.
- 5) La superficie de montage doit être propre, sèche et plane, et être ¼ de pouce plus grande que la superficie de la couverture de l'artefact.
- 6) Saquez le lentille. Garez le diffuseur vers la gauche pour le retirer de l'artefact. Laissez-le à un côté. **NE TOUCHEZ PAS LES LEDS AVEC VOS MAINS OU VOS DOIGTS.**
- 7) Installez (2) vis de montage dans la boîte de sortie, laissant une petite quantité de filets exposés.
- 8) Instructions de mise à la terre: (Voyez l'illustration A ou B)
 - A) Dans les artefacts où l'on fournit une bride de montage avec un trou et deux dépressions élevées. Enroulez le fil à la terre de la boîte de sortie autour de la vis à terre verte et serrez la vis dans le trou.
 - B) Dans l'artefact où l'on fournit une rondelle concave. Placez le fil à la terre de la boîte de sortie entre la rondelle concave et la vis à terre verte et serrez la vis dans le trou, dans la bride de montage.

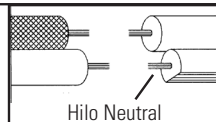
Si l'on fournit l'artefact avec un fil à la terre, connectez le fil à la terre de l'artefact au fil à la terre de la boîte de sortie, avec le connecteur de fil (non fourni), après avoir suivi les étapes ci-dessus. **N'NE CONNECTEZ JAMAIS LE FIL À LA TERRE À DES FILS BLANCS OU NOIRS DE L'ALIMENTATION ÉLECTRIQUE.**



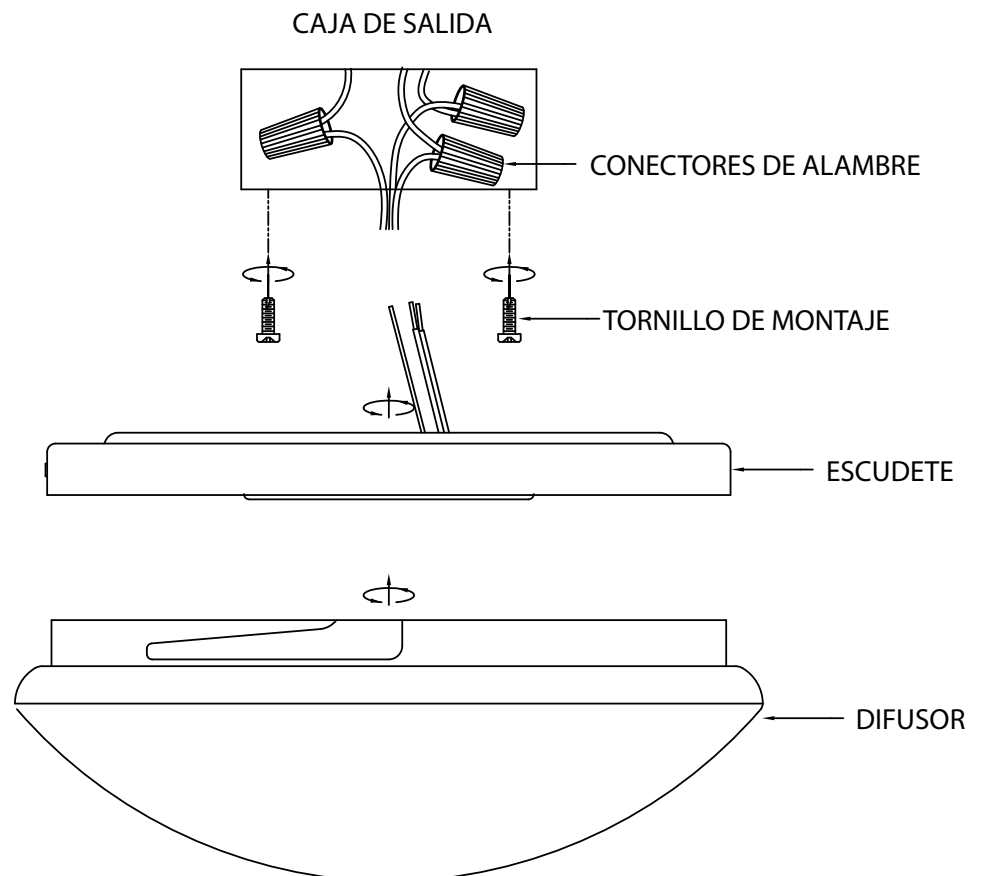
- 9) **Hacer las conexiones de los alambres (conectores no incluidos.) Ver el cuadro más abajo para las conexiones correctas y alambrear de acuerdo a esto.**

| Conectar el alambre de suministro negro o rojo al | Conectar el alambre de suministro blanco al |
|--|--|
| Negro | Blanco |
| *Cordon paralelo (redondo y liso) | *Cordon paralelo (cuadrado y estriado) |
| Claro, marrón, amarillo o negro sin hebra identificadora | Claro, marrón, amarillo o negro con hebra identificadora |
| Alambre aislado (diferente del verde) con conductor de cobre | Alambre aislado (diferente del verde) con conductor de plata |

*Nota: Cuando se utiliza alambre paralelo (SPT I y SPT II). El alambre neutro es de forma cuadrada o estriado y el otro alambre será de forma redonda o lisa. (Vea la ilustración).



- 10) Empuje cuidadosamente las conexiones de cables dentro de la caja de salida, asegurándose de que todas las conexiones queden firmes.
- 11) Empuje el artefacto sobre la caja de salida y alinee el lado del agujero grande de la muesca de bocallave con los tornillos en la caja de salida. Empuje el artefacto al techo y gire el artefacto en dirección del lado más pequeño de las muescas de bocallave hasta que se detenga. Apriete los tornillos de montaje de la abrazadera para asegurar.
- 12) Coloque el difusor hasta el escudete y alinee las secciones abiertas de las muescas del difusor. Empuje el difusor hasta la bandeja trasera y gire hacia la derecha para asegurar en su lugar.



Este artefacto cumple con la parte 15 de las Normas de la FCC. El funcionamiento está sujeto a las siguientes dos condiciones: (1) Este artefacto no puede causar interferencia perjudicial, y (2) este artefacto debe aceptar cualquier interferencia recibida, inclusive interferencia que puede causar una operación no deseada.

Nota: Este equipo ha sido probado y se comprobó que cumple con los límites para un artefacto digital Clase B, de conformidad con la parte 15 de las Normas de la FCC. Estos límites están diseñados para proporcionar una protección razonable contra interferencia perjudicial en una instalación residencial. Este equipo genera, usa y puede radiar energía de radio frecuencia y, si no se instala y usa de acuerdo con las instrucciones, puede causar interferencia perjudicial las comunicaciones de radio. Sin embargo, no hay garantía que la interferencia no ocurrirá en una instalación en particular. Si este equipo sí causa interferencia perjudicial a la recepción de radio o televisión, que puede ser determinado enciende y apagando el equipo, se alienta al usuario a que trata de corregir la interferencia con una o más de las siguientes medidas:

- Reoriente o cambie de lugar la antena de recepción.
- Aumente la separación entre el equipo y el receptor.
- Conecte el equipo en un receptáculo en un circuito diferente de donde está conectado el receptor.
- Consulte al distribuidor o a un técnico de radio/TV experimentado para ayuda.

**SEE OTHER SIDE FOR ENGLISH TRANSLATIONS.
VEA EL OTRO LADO DE TRADUCCIONES AL INGLÉS.**

INSTRUCTIONS

For Assembling and Installing Fixtures in Canada
Pour L'assemblage et L'installation Au Canada

INSTALLATION INSTRUCTIONS

Model 10766LED / CP159837
Model 10767LED / CP159838
Model 10768LED / CP159839

WARNING:

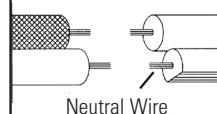
- This fixture is intended for installation in accordance with the National Electric Code (NEC) and all local code specifications.
- Supply wires are not intended for use through or concealed behind walls, floors, or ceilings.

CAUTION – RISK OF SHOCK – Disconnect Power at the main circuit breaker panel or main fuse box before starting and during the installation.

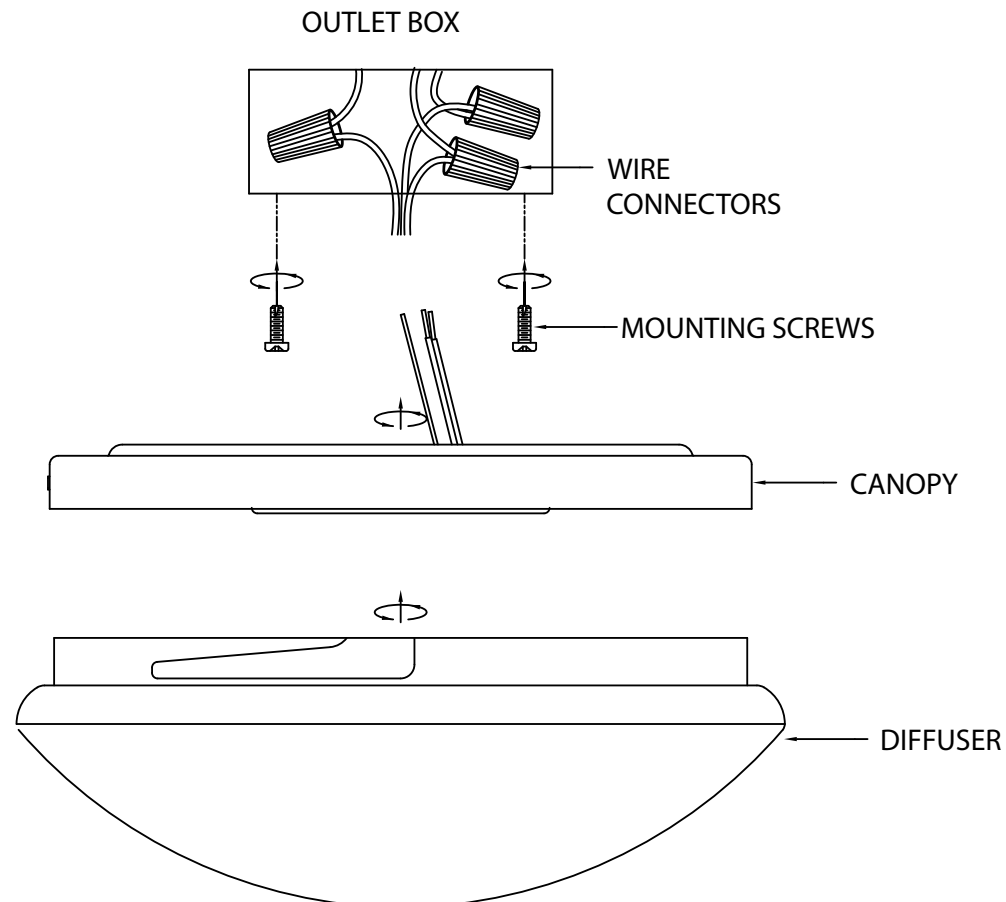
- 1) Read and understand all instructions and illustrations completely before proceeding with assembly and installation of fixture.
- 2) If you have any doubts about how to install this fixture, or if the fixture fails to operate completely, please contact a qualified electrician.
- 3) All parts must be used as indicated in the instructions. Do not substitute any parts, leave parts out, or use any parts that are worn or broken. Failure to obey this instruction could invalidate the UL listing, C.S.A. certification, and/or ETL listing of this fixture.
- 4) Fixture is to be connected to a single branch circuit.
- 5) Mounting surface should be clean, dry, flat and 1/4" larger than the fixture housing surface.
- 6) Remove lens. Twist diffuser counterclockwise to remove it from the fixture. Set aside. DO NOT touch LEDs with hands or fingers.
- 7) Install (2) two mounting screws into the outlet box, leaving small amount of threads exposed.
- 8) Make wire connections. Reference chart below for correct connections and wire accordingly.

| Connect Black or Red Supply Wire to: | Connect White Supply Wire to: |
|---|---|
| Black | White |
| *Parallel cord (round & smooth) | *Parallel cord (square & ridged) |
| Clear, Brown, Gold or Black without tracer | Clear, Brown, Gold or Black with tracer |
| Insulated wire (other than green) with copper conductor | Insulated wire (other than green) with silver conductor |

*Note: When parallel wires (SPT I & SPT II) are used. The neutral wire is square shaped or ridged and the other wire will be round in shape or smooth (see illus.)



- 9) Carefully push wire connections back into outlet box making sure all connections remain secure.
- 10) Push fixture over outlet box and align the larger hole side of keyhole slot with screws in outlet box. Push fixture to ceiling and turn fixture in direction of smaller side of keyhole slots until it stops. Tighten strap mounting screws to secure.
- 11) Place diffuser up to canopy and align the open sections of diffuser slots. Push diffuser up to backplate and twist clockwise to lock in place.



This device complies with part 15 of the FCC Rules. Operation is subject to the following two conditions: (1) This device may not cause harmful interference, and (2) this device must accept any interference received, including interference that may cause undesired operation.

Note: This equipment has been tested and found to comply with the limits for a Class B digital device, pursuant to part 15 of the FCC Rules. These limits are designed to provide reasonable protection against harmful interference in a residential installation. This equipment generates, uses and can radiate radio frequency energy and, if not installed and used in accordance with the instructions, may cause harmful interference to radio communications. However, there is no guarantee that interference will not occur in a particular installation. If this equipment does cause harmful interference to radio or television reception, which can be determined by turning the equipment off and on, the user is encouraged to try to correct the interference by one or more of the following measures:

- Reorient or relocate the receiving antenna.
- Increase the separation between the equipment and receiver.
- Connect the equipment into an outlet on a circuit different from that to which the receiver is connected.
- Consult the dealer or an experienced radio/TV technician for help.

SEE OTHER SIDE FOR CANADIAN FRENCH TRANSLATIONS.
VOIR L'AUTRE CÔTÉ POUR LES CANADIENS TRADUCTIONS
EN FRANÇAIS.

INSTRUCTIONS D'INSTALLATION

Model 10766LED / CP159837
Model 10767LED / CP159838
Model 10768LED / CP159839

INSTRUCTIONS
For Assembling and Installing Fixtures in Canada
Pour L'assemblage et L'installation Au Canada

AVERTISSEMENT:

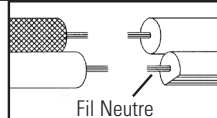
- Ce luminaire doit être installé conformément aux codes d'électricité nationaux (NEC) et satisfaire toutes les spécifications des codes locaux.
- Les câbles d'alimentation ne doivent pas être utilisés à travers ou derrière des parois, sols ou plafonds.

ATTENTION – RISQUE DE DÉCHARGES ÉLECTRIQUES – Couper le courant au niveau du panneau du disjoncteur du circuit principal ou de la boîte à fusibles principale avant de procéder à l'installation.

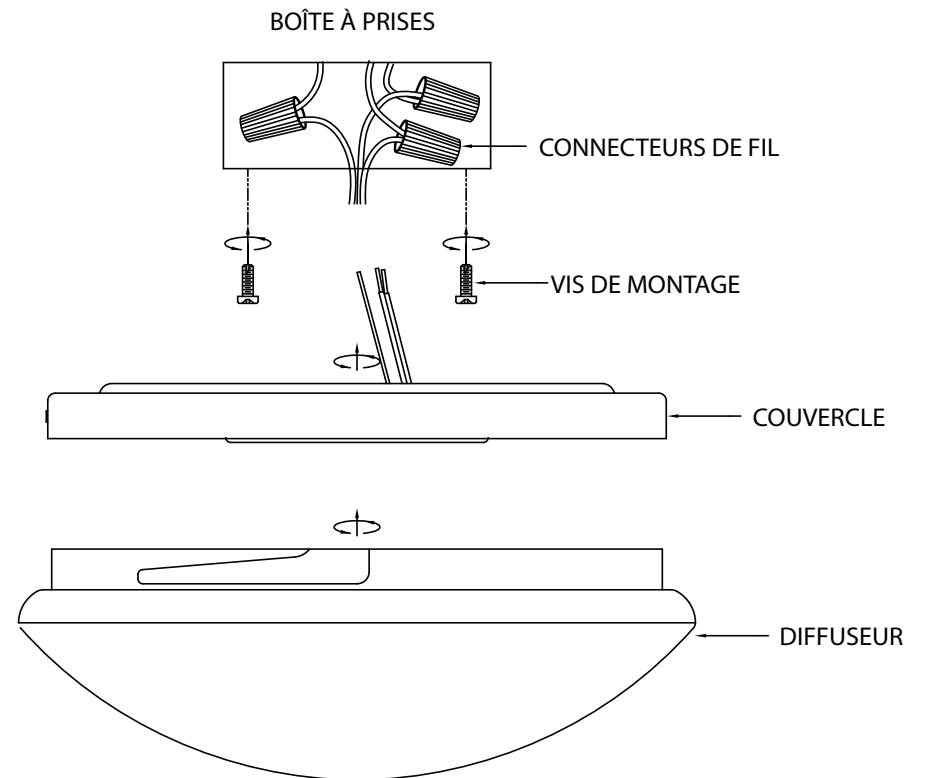
- 1) Lire et comprendre toutes les instructions et illustrations avant de procéder au montage et à l'installation du luminaire.
- 2) En cas de doute sur l'installation de ce luminaire, ou si le luminaire ne fonctionne pas correctement, prière de contacter un électricien agréé.
- 3) Utiliser toutes les pièces selon les instructions. Ne pas substituer de pièces, exclure certaines pièces du montage ou se servir de pièces usées ou endommagées. Le non-respect de ces instructions risque d'annuler l'homologation UL, le certificat C.S.A. ainsi que l'homologation ETL de ce luminaire.
- 4) Le luminaire peut être connecté à un circuit dédié.
- 5) La surface de montage doit être propre, sèche, plate et plus grande de 0,6 cm que la surface du boîtier du luminaire.
- 6) Retirer les lentilles. Tourner le diffuseur dans le sens antihoraire pour le retirer du luminaire. Mettre de côté. **NE PAS toucher les diodes LED avec les mains ou les doigts.**
- 7) Insérer deux (2) vis de l'étrier de montage dans la boîte de sortie en exposant un peu des filets.
- 8) Connecter les fils (connecteurs non fournis). Se reporter au tableau ci-dessous pour faire les connexions.

| | |
|---|--|
| Connecter le fil noir ou rouge de la boîte | Connecter le fil blanc de la boîte |
| A Noir | A Blanc |
| *Au cordon parallèle (rond et lisse) | *Au cordon parallèle (à angles droits et strié) |
| Au transparent, doré, marron, ou noir sans fil distinctif | Au transparent, doré, marron, ou noir avec un fil distinctif |
| Fil isolé (sauf fil vert) avec conducteur en cuivre | Fil isolé (sauf fil vert) avec conducteur en argent |

*Remarque: Avec emploi d'un fil parallèle (SPT I et SPT II). Le fil neutre est à angles droits ou strié et l'autre fil doit être rond ou lisse (Voir le schéma).



- 9) Replacer soigneusement les fils dans la boîte à prises en veillant à ce que les connexions ne soient pas déconnectées.
- 10) Pousser le luminaire par dessus la boîte de sortie, aligner le côté de la trou plus grande de la fente en trou de serrure avec des vis dans la boîte de sortie. Pousser le luminaire vers le plafond et le tourner dans le sens du plus petit côté de fentes en trou de serrure jusqu'au blocage. Serrer les vis de l'étrier de montage pour fixer.
- 11) Placer le diffuseur au niveau du cache et aligner les sections ouvertes des fentes du diffuseur. Pousser le diffuseur jusqu'à la plaque arrière et tourner dans le sens des aiguilles pour bloquer.



Cet appareil est conforme à la section 15 de la réglementation de la FCC. L'exploitation est soumise aux deux conditions suivantes : (1) Cet équipement ne doit pas causer d'interférences nuisibles, et (2) cet équipement doit accepter toute interférence reçue, y compris les interférences risquant d'engendrer un fonctionnement indésirable.

Remarque: Des tests ont confirmé que ce matériel respecte les limites d'un dispositif numérique de catégorie B, en vertu de la section 15 de la réglementation de la FCC. Ces limites ont été conçues pour fournir une protection raisonnable contre le brouillage nuisible d'une installation résidentielle. Cet équipement génère, utilise et peut rayonner de l'énergie radiofréquence et, s'il n'est pas installé et utilisé selon les instructions, peut causer de l'interférence nuisible aux communications de radio. Cependant, il est néanmoins possible qu'il y ait de l'interférence dans une installation en particulier. Si cet équipement cause du brouillage nuisible à la réception du signal de radio ou de télévision, ce qui peut être déterminé en éteignant puis en rallumant l'appareil, l'utilisateur peut essayer de corriger l'interférence en appliquant une des mesures suivantes :

- Réorienter l'antenne de réception ou changer son emplacement.
- Augmenter la distance séparant l'équipement et le récepteur.
- Brancher le matériel dans la prise de courant d'un circuit différent de celui auquel le récepteur est branché.
- Consulter le revendeur ou un technicien radio/télé d'expérience.

**SEE OTHER SIDE FOR ENGLISH TRANSLATIONS.
VOIR L'AUTRE COTE DES TRADUCTIONS EN ANGLAIS.**