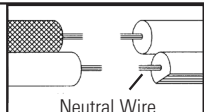


- 1) Take one loose arm, slip hook at end of arm through loop on fixture body.
  - 2) Pass threaded pipe on top of arm through hole in top trim.
  - 3) Slip lockwasher over end of threaded pipe protruding from inside top trim. Thread hexnut onto threaded pipe. Tighten hexnut to secure arm in place.
  - 4) Repeat steps 1-4 for remaining loose arm.
  - 5) Take arm with fixture wire, pass fixture wire from top of arm through hole in top trim.
  - 6) Pass fixture wire through hole in lockwasher. Thread lockwasher onto end arm protruding from inside top trim. Pass fixture wire through hole in hexnut. Thread hexnut onto end of arm. Tighten hexnut to secure arm in place.
  - 7) Pass fixture wire through hole in top plate. Lower top trim down. Pass threaded pipe in center of top trim through hole in top plate.
  - 8) Pass fixture wire through hole in coupling. Thread coupling onto threaded pipe protruding from top plate.
  - 9) Pass fixture wire through end of stem. Thread end of stem into coupling.
- NOTE:** Thread locking compound must be applied to all stem threads as noted with symbol (◄) to prevent accidental rotation of fixture during cleaning, relamping, etc.
- 10) Pass fixture wire through remaining stems and screw stems together.
  - 11) Thread small threaded pipe into end of small loop.
  - 12) Pass fixture wire through end of threaded pipe on small loop. Thread small loop onto end of last stem.
  - 13) **TURN OFF POWER.**
- IMPORTANT:** Before you start, NEVER attempt any work without shutting off the electricity until the work is done.
- a) Go to the main fuse, or circuit breaker, box in your home. Place the main power switch in the "OFF" position.
  - b) Unscrew the fuse(s), or switch "OFF" the circuit breaker switch(s), that control the power to the fixture or room that you are working on.
  - c) Place the wall switch in the "OFF" position. If the fixture to be replaced has a switch or pull chain, place those in the "OFF" position.
- 14) Take threaded pipe from parts bag and screw in screw collar loop a minimum of 6 mm (1/4"). Lock into place with hexnut.
  - 15) Run another hexnut down threaded pipe almost touching first hexnut. Now screw threaded pipe into mounting strap. Mounting strap must be positioned with extruded thread faced into outlet box. Threaded pipe must protrude out the back of mounting strap. Screw third hexnut onto end of threaded pipe protruding from back of mounting strap.
  - 16) Connect mounting strap to outlet box.
  - 17) Unscrew the threaded ring from screw collar loop. Take canopy and pass over screw collar loop. Approximately one half of the screw collar loop exterior threads should be exposed. Adjust screw collar loop by turning assembly up or down in mounting strap. Remove canopy.
  - 18) After desired position is found, tighten both top and bottom hexnuts up against the bottom and top of the mounting strap.
  - 19) Slip canopy over screw collar loop and thread on threaded ring. Attach chain (with fixture connected) to bottom of screw collar loop. Unscrew threaded ring, let canopy and threaded ring slip down.
  - 20) Weave electrical wire and ground wire through chain links no more than 3 inches apart. Pass wire through threaded ring, canopy, screw collar loop, threaded pipe and into outlet box.
  - 21) Connect fixture ground wire to outlet box ground wire with wire connector. (Not provided.) Never connect ground wire to black or white power supply wire.
  - 22) Make wire connections (connectors not provided). Reference chart below for correct connections and wire accordingly.

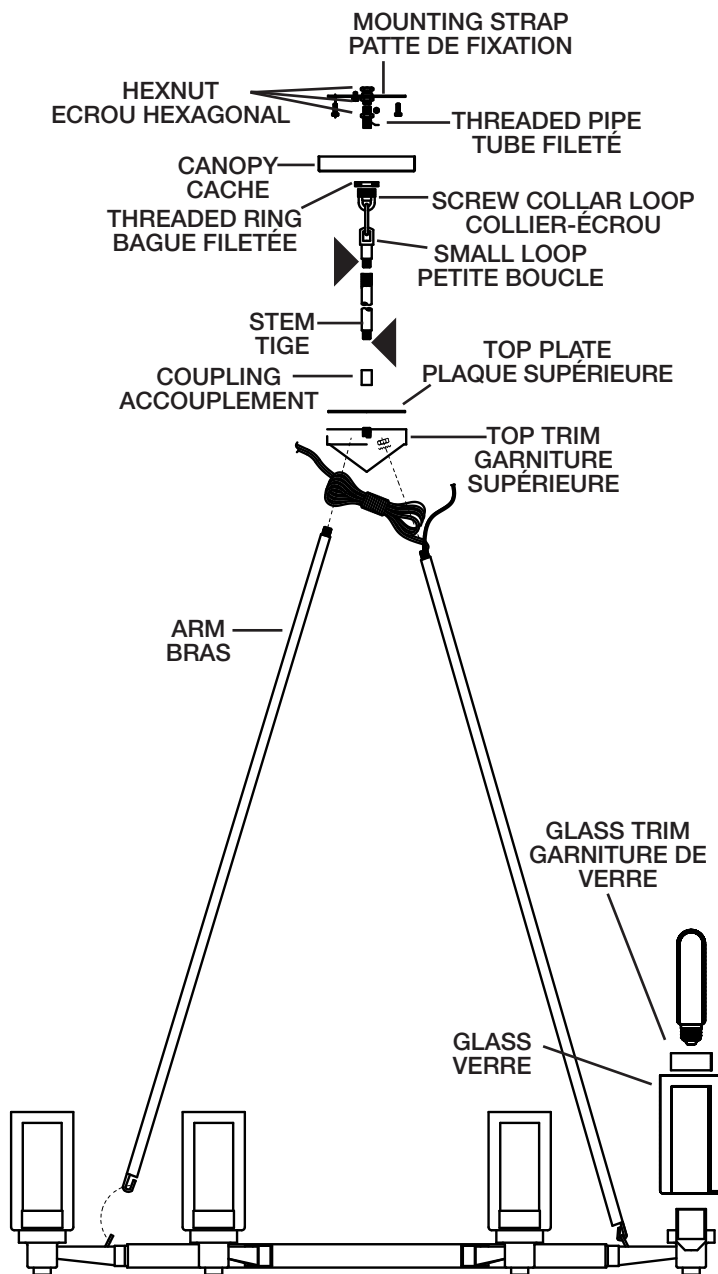
Connect Black or Red Supply Wire to:	Connect White Supply Wire to:
Black	White
*Parallel cord (round & smooth)	*Parallel cord (square & ridged)
Clear, Brown, Gold or Black without tracer	Clear, Brown, Gold or Black with tracer
Insulated wire (other than green) with copper conductor	Insulated wire (other than green) with silver conductor

\*Note: When parallel wires (SPT I & SPT II) are used. The neutral wire is square shaped or ridged and the other wire will be round in shape or smooth (see illus.)



## INSTRUCTIONS

For Assembling and Installing Fixtures in Canada  
Pour L'assemblage et L'installation Au Canada



- 23) Raise canopy to ceiling.
- 24) Secure canopy in place by tightening threaded ring onto screw collar loop.
- 25) Lower glass down over socket. Pass hole in glass over socket.
- 26) Slide glass trim into glass (9 places).

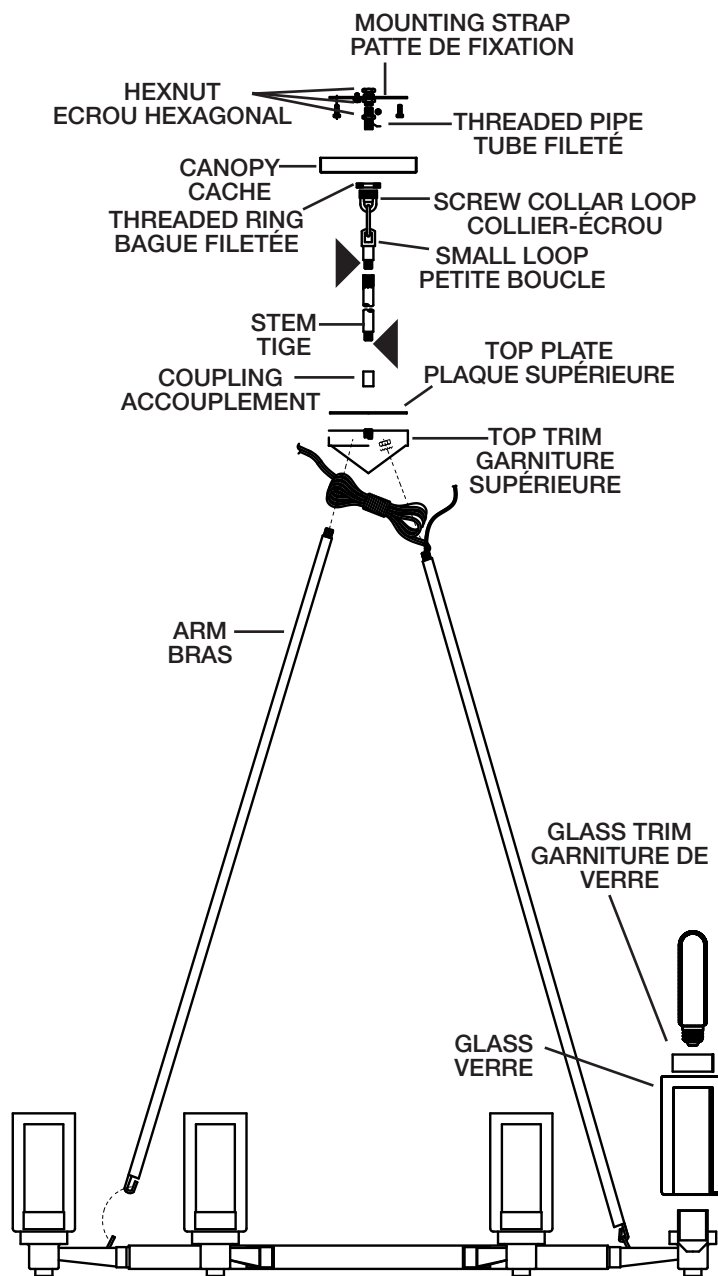
**SEE OTHER SIDE FOR CANADIAN FRENCH TRANSLATIONS.**

**VOIR L'AUTRE CÔTÉ POUR LES CANADIENS TRANSLATIONS EN FRANÇAIS.**

- 1) Prendre un bras desserré, passer le crochet à l'extrémité du bras à travers la boucle sur le luminaire.
- 2) Passer le tube fileté sur le dessus du bras par le trou de la garniture supérieure.
- 3) Glisser la rondelle de blocage sur l'extrémité du tube fileté en sortant de l'intérieur de la garniture supérieure. Serrer l'écrou hexagonal sur le tube fileté. Serrer l'écrou hexagonal pour sécuriser le bras en place.
- 4) Répéter les étapes de 1 à 4 pour l'autre bras desserré.
- 5) Prendre un bras avec le fil du luminaire, passer le fil du luminaire de haut du bras dans le trou de la garniture supérieure.
- 6) Passer le fil du luminaire dans le trou de la rondelle de blocage. Serrer la rondelle de blocage sur l'extrémité du bras sortant depuis l'intérieur de la garniture supérieure. Passer le fil du luminaire dans le trou de l'écrou hexagonal. Serrer l'écrou hexagonal sur l'extrémité du bras. Serrer l'écrou hexagonal pour sécuriser le bras en place.
- 7) Passer le fil du luminaire dans le trou de la plaque supérieure. Abaisser la garniture supérieure. Passer le tube fileté dans le centre de la garniture supérieure dans le trou de la plaque supérieure.
- 8) Passer le fil du luminaire dans le trou de l'accouplement. Serrer l'accouplement sur le tube fileté sortant de la plaque supérieure.
- 9) Passer le fil du luminaire par l'extrémité de la tige. Serrer l'extrémité de la tige dans l'accouplement.  
**REMARQUE:** Appliquer le frein filet sur tous les filets de la tige indiqués par le symbole (◄) pour empêcher la rotation accidentelle du luminaire pendant le nettoyage, remplacement de lampe, etc.
- 10) Passez le fil dans les tiges restantes et vissez les tiges ensemble.
- 11) Visser le petit tube fileté dans l'extrémité de la petite boucle.
- 12) Passez le fil du luminaire dans la petite boucle. Attachez la petite boucle à l'extrémité de la tige supérieure.
- 13) **COUPER LE COURANT.**  
**IMPORTANT: TOUJOURS** couper l'électricité avant de commencer le travail.
  - a) Localiser le coffret à fusibles ou le disjoncteur du domicile. Mettre l'interrupteur principal en position d'Arrêt.
  - b) Dévisser le ou les fusibles (ou mettre le disjoncteur sur Arrêt) qui contrôlent l'alimentation vers le luminaire ou la pièce dans laquelle le travail est effectué.
  - c) Mettre l'interrupteur mural en position d'Arrêt. Si le luminaire à remplacer est doté d'un interrupteur ou d'une chaîne connectée à l'interrupteur, placer ces éléments en position d'Arrêt.
- 14) Visser le tube fileté (qui se trouve avec les pièces détachées) dans le collier-écrou, sur une longueur minimum de 6 mm (1/4 po). Fixer avec un écrou hexagonal.
- 15) Visser un second écrou hexagonal de manière à ce qu'il touche presque le premier. Visser ensuite le tube fileté sur la patte de fixation, en le faisant dépasser et en dirigeant la partie filetée des vis vers la boîte de jonction. Visser un troisième écrou hexagonal sur l'extrémité du tube fileté sortant de l'arrière de la sangle de montage. Visser un troisième écrou hexagonal sur l'extrémité du tube fileté sortant de l'arrière de la sangle de montage.
- 16) Connecter la patte de fixation à la boîte de jonction.
- 17) Dévisser la bague filetée du collier-écrou. Passer le cache sur le collier-écrou. Environ la moitié de filetage extérieur de celui-ci doit être apparent. Fixer le collier-écrou en faisant pivoter l'assemblage vers le haut ou vers le bas. Enlever le cache.
- 18) Une fois bien positionné, serrer les deux écrous hexagonaux, supérieur et inférieur, contre le dessous et le dessus de la sangle de montage.
- 19) Glisser le cache sur le collier-écrou et enfiler sur la bague filetée. Attacher la chaîne (avec l'assemblage connecté) au bas du collier-écrou. Dévisser la bague filetée et laisser glisser le cache et la bague filetée.
- 20) Entrelacer le fil électrique et le fil de mise à la terre et faire passer le tout dans les anneaux de la chaîne en espaçant au maximum de 3 po. Passer le fil dans la bague filetée, le cache, le collier-écrou, le tube fileté et la boîte de jonction.
- 21) Avec l'attache-fil (qui n'est pas fourni), connecter le fil de mise à la terre au fil d'alimentation noir ou à celui qui est blanc.

**INSTRUCTIONS**

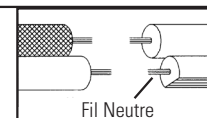
For Assembling and Installing Fixtures in Canada  
Pour L'assemblage et L'installation Au Canada



22) Connecter les fils (connecteurs non fournis). Se reporter au tableau ci-dessous pour faire les connexions.

Connecter le fil noir ou rouge de la boîte	Connecter le fil blanc de la boîte
A Noir	A Blanc
*Au cordon parallèle (rond et lisse)	*Au cordon parallèle (à angles droits et strié)
Au transparent, doré, marron, ou noir sans fil distinctif	Au transparent, doré, marron, ou noir avec un fil distinctif
Fil isolé (sauf fil vert) avec conducteur en cuivre	Fil isolé (sauf fil vert) avec conducteur en argent

\*Remarque: Avec emploi d'un fil parallèle (SPT I et SPT II). Le fil neutre est à angles droits ou strié et l'autre fil doit être rond ou lisse (Voir le schéma).



- 23) Placer le cache au plafond.
- 24) Fixer le cache en serrant la bague filetée sur le collier-écrou.
- 25) Abaisser le verre sur la socket. Passer le trou dans le verre sur la douille.
- 26) Lame de verre assiette en verre (9 places).

**SEE OTHER SIDE FOR ENGLISH TRANSLATIONS.  
VOIR L'AUTRE CÔTÉ DES TRADUCTIONS EN ANGLAIS.**