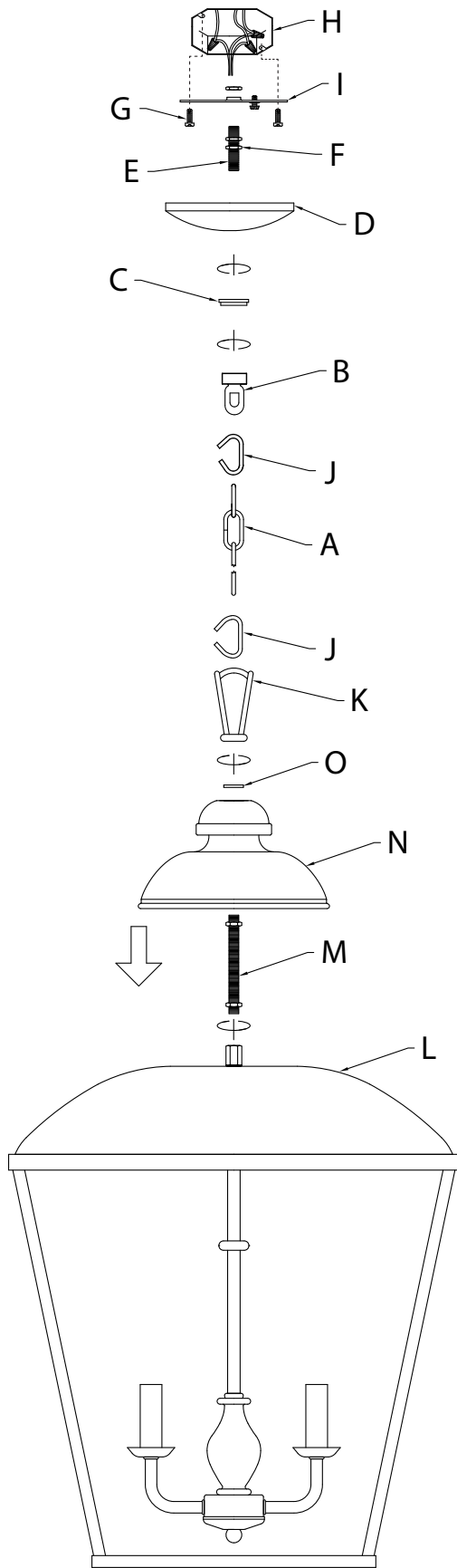


**FIXTURE DIAGRAM**



**PARTS LIST**

- |                              |                                      |  |
|------------------------------|--------------------------------------|--|
| <b>[A]</b> Chain             | <b>[G]</b> Strap Mounting Screw (2)  | <b>[L]</b> Main Body Assembly                                  |
| <b>[B]</b> Screw Collar Loop | <b>[H]</b> Outlet Box (Not Supplied) | <b>[M]</b> Long Threaded Pipe (with two pre-installed hexnuts) |
| <b>[C]</b> Threaded Ring     | <b>[I]</b> Mounting Strap            | <b>[N]</b> Top Cover   |
| <b>[D]</b> Canopy            | <b>[J]</b> Open Chain Link (2)       | <b>[O]</b> Rubber Washer                                       |
| <b>[E]</b> Threaded Pipe     | <b>[K]</b> Decorative Loop           |  |
| <b>[F]</b> Hexnut (3)        |                                      |  |

**CAUTIONS**

**CAUTION – RISK OF SHOCK:**  
Disconnect Power at the main circuit breaker panel or main fusebox before starting and during the installation.

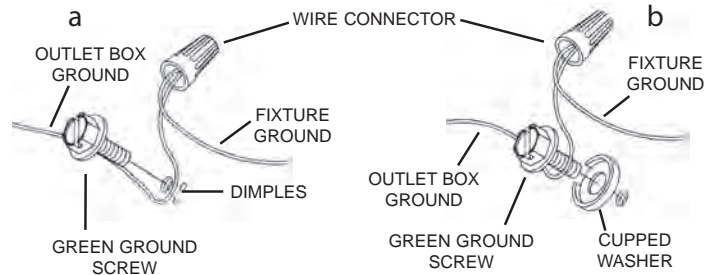
**WARNING:**  
1. This fixture is intended for installation in accordance with the National Electrical Code (NEC) and all local code specifications. If you are not familiar with code requirements, installation by a certified electrician is recommended. Failure to adhere to these codes and instructions may result in serious injury and/or property damage and will void the warranty.

**CLEANING:**  
• Always be certain that electric current is turned off before cleaning.  
• Only a soft damp cloth should be used. Harsh cleaning products may damage the finish.

**INSTALLATION INSTRUCTIONS**

- Carefully pass fixture wires from top of main body assembly **[L]** through the long threaded pipe (with two pre-installed hexnuts) **[M]**.
- Thread long threaded pipe **[M]** into coupling on top of main body assembly a minimum of 5.7 mm (.22"). Secure by screwing the pre-installed hexnut that is closest to the coupling down tightly against the coupling.
- Carefully pass fixture wires through top cover **[N]**. Slip top cover over the installed long threaded pipe and seat it on top of the main body assembly.
- Carefully pass fixture wires through rubber washer **[O]** and decorative loop **[K]**. Slip rubber washer over threads of long threaded tube protruding from the top cover, and thread decorative loop onto threads of long threaded tube protruding from the top cover a minimum of 5.7 mm (.22") until seated. Tighten to secure.
- Take threaded pipe **[E]** from parts bag and screw into screw collar loop **[B]** a minimum of 6 mm (1/4"). Lock into place with hexnut **[F]**.
- Run another hexnut down threaded pipe almost touching first hexnut. Now screw threaded pipe into mounting strap **[I]**. Mounting strap must be positioned with extruded thread facing into outlet box **[H]**. Threaded pipe must protrude out the other side of mounting strap. Screw third hexnut onto end of threaded pipe protruding from back of mounting strap.
- Connect mounting strap to outlet box using strap mounting screws **[G]**.
- Unscrew the threaded ring **[C]** from screw collar loop **[B]**. Take canopy **[D]** and pass over screw collar loop. Approximately one half of the screw collar loop exterior threads should be exposed. Adjust screw collar loop by turning assembly up or down in mounting strap. Remove canopy.
- After desired position is found, tighten both top and bottom hexnuts up against the bottom and top of the mounting strap.
- Slip canopy over screw collar loop and screw on threaded ring.
- Attach one end of chain **[A]** to bottom of screw collar loop **[B]** by using one open chain link **[J]**. Attach opposite end of chain to decorative loop **[K]** by using other open chain link **[J]**. To close the open chain links, place a piece of cloth over the open link and use a pair of pliers to gently squeeze the link closed.
- Unscrew threaded ring **[C]**, let canopy **[D]** and threaded ring slip down.
- Weave fixture wires and ground wire through chain links **[A]** no more than 3 inches apart. Pass wire through screw collar loop **[B]**, threaded ring **[C]**, canopy **[D]**, threaded pipe **[E]** and into outlet box **[H]**.
- Grounding instructions: (See Illus. a or b).
  - On fixtures where mounting strap is provided with a hole and two raised dimples, wrap ground wire from outlet box around green ground screw, and thread into hole.
  - On fixtures where a cupped washer is provided, attach ground wire from outlet box under cupped washer and green ground screw, and thread into mounting strap.

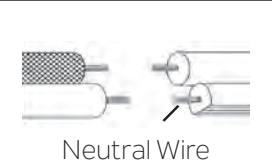
If fixture is provided with ground wire, connect fixture ground wire to outlet box ground wire with wire connector after following the above steps. Never connect ground wire to black or white power supply wires.



- Make wire connections. Reference chart below for correct connections and wire accordingly.

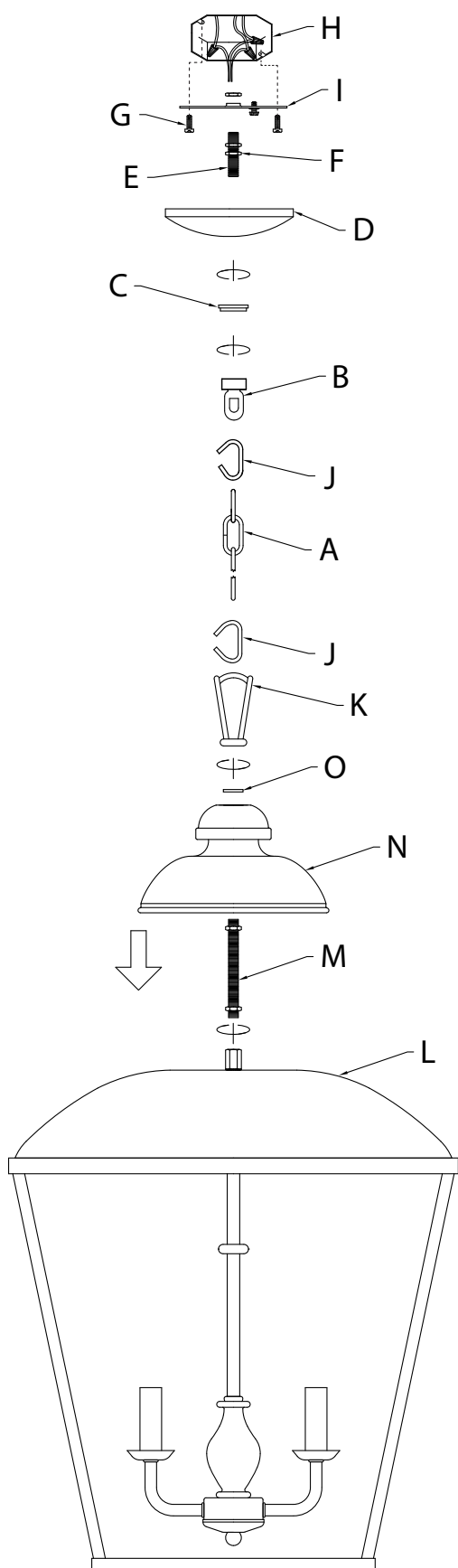
Connect Black or Red Supply Wire to:	Connect White Supply Wire to:
Black	White
*Parallel cord (round & smooth)	*Parallel cord (square & ridged)
Clear, Brown, Gold or Black without Tracer	Clear, Brown, Gold or Black with Tracer
Insulated wire (other than green) with copper conductor	Insulated wire (other than green) with silver conductor

\*Note: When parallel wire (SPT 1 & SPT 2) are used. The neutral wire is square shaped or ridged and the other wire will be round in shape or smooth (See illus.)



- Raise canopy to ceiling and secure canopy in place by tightening threaded ring **[C]** onto screw collar loop **[B]**.  
**NOTE:** Make sure wires do not get pinched between strap and canopy or canopy and ceiling.
- Insert recommended bulbs (not included).

DIAGRAMME D'APPAREILS



LISTE DES PIÈCES

- |                                       |  |  |
|---------------------------------------|--|--|
| <b>[A]</b> Chaîne                     | <b>[H]</b> Boîte de Sortie (non fournie) | <b>[M]</b> Long Tube Fileté (avec deux écrous hexagonaux préinstallés) |
| <b>[B]</b> Boucle à Vis               | <b>[I]</b> Étrier de Montage             |  |
| <b>[C]</b> Bague Filetée              | <b>[J]</b> Maillon de Chaîne Ouvert (2)  | <b>[N]</b> Couvercle Supérieur   |
| <b>[D]</b> Cache                      | <b>[K]</b> Boucle Décorative             | <b>[O]</b> Rondelle en Caoutchouc                                      |
| <b>[E]</b> Tube Fileté                | <b>[L]</b> Dessus du Corps Principal     |  |
| <b>[F]</b> Écrou Hexagonal            |  |  |
| <b>[G]</b> Vis de Montage de L'étrier |  |  |

PRÉCAUTIONS

**ATTENTION – RISQUE DE DÉCHARGES ÉLECTRIQUES:**  
Couper le courant au niveau du panneau du disjoncteur du circuit principal ou de la boîte à fusibles principale avant de procéder à l'installation.

**ATTENTION:**  
1. Ce luminaire doit être installé conformément aux codes d'électricité nationaux (NEC) et satisfaire toutes les spécifications des codes locaux. Si vous ne connaissez pas les exigences de ces codes, il est recommandé de confier l'installation à un électricien certifié. Ne pas se conformer à ces codes et directives pourrait provoquer des blessures sérieuses et/ou des dommages matériels et rendre la garantie non valide.

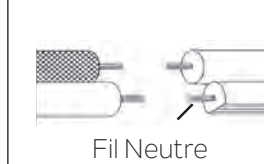
**NETTOYAGE :**  
• Soyez toujours certain que l'alimentation électrique du luminaire est fermée avant le nettoyage.  
• N'utilisez qu'un chiffon doux humide. Les produits de nettoyage acides/abrasifs peuvent endommager le fini.

INSTRUCTIONS D'INSTALLATION

- Faites passer avec précaution les fils du luminaire depuis le dessus du corps principal **[L]** à travers le long tube fileté (avec deux écrous hexagonaux préinstallés) **[M]**.
- Vissez le long tube fileté **[M]** dans l'accouplement sur le dessus du corps principal à un minimum de 5,7 mm (0,22 po). Fixez en vissant fermement l'écrou hexagonal préinstallé le plus proche contre l'accouplement.
- Faites passer avec précaution les fils du luminaire à travers le couvercle supérieur **[N]**. Glissez le couvercle supérieur sur le long tube fileté installé et placez-le sur le dessus du corps principal.
- Passez soigneusement les fils du luminaire à travers la rondelle en caoutchouc **[O]** et la boucle décorative **[K]**. Glissez la rondelle en caoutchouc sur les filets du long tube fileté dépassant du couvercle supérieur, et enfitez la boucle décorative sur les filets du long tube fileté dépassant du couvercle supérieur d'au moins 5,7 mm (0,22 po) jusqu'à ce qu'ils soient bien en place. Serrez pour fixer.
- Vissez le tube fileté **[E]** (qui se trouve dans le sac des pièces) dans la boucle à vis **[B]** à un minimum de 6 mm (1/4 po). Bloquez avec l'écrou hexagonal **[F]**.
- Vissez un autre écrou hexagonal sur le tube fileté jusqu'à ce qu'il entre presque en contact avec le premier écrou hexagonal. Vissez maintenant le tube fileté dans l'étrier de montage **[I]**. L'étrier de montage doit être placé avec le filetage extrudé faisant face à la boîte de sortie **[H]**. Le tube fileté doit sortir de l'autre côté de l'étrier de montage. Vissez le troisième écrou hexagonal sur l'extrémité du tube fileté sortant de l'arrière de l'étrier de montage.
- Fixez l'étrier de montage sur la boîte de sortie avec les vis de montage de l'étrier **[G]**.
- Dévissez la bague filetée **[C]** de la boucle à vis **[B]**. Passez le cache **[D]** sur la boucle à vis. Environ la moitié du filetage extérieur de la boucle à vis doit être visible. Ajustez la boucle à vis en tournant l'ensemble vers le haut ou le bas dans l'étrier de montage. Enlevez le cache.
- Une fois correctement positionnés, serrez les écrous hexagonaux en haut et en bas contre le dessous et le dessus de l'étrier de montage.
- Passez le cache sur la boucle à vis et vissez dans la bague filetée.
- Attachez une extrémité de la chaîne **[A]** en bas de la boucle à vis **[B]** avec un maillon de chaîne ouvert **[J]**. Attachez l'extrémité opposée de la chaîne à la boucle décorative **[K]** avec un autre maillon de chaîne ouvert **[J]**. Pour fermer le maillon de chaîne ouvert, placez un morceau de tissu sur le maillon ouvert à l'aide d'une paire de pinces pour serrer doucement le maillon et le fermer.
- Dévissez la bague filetée **[C]**, laissez le cache **[D]** et la bague filetée glisser vers le bas.
- Passez les fils du luminaire et le fil de terre par des maillons de chaîne **[A]** à une distance maximale de 7,5 cm. Faites passer le fil à travers la boucle à vis **[B]**, la bague filetée **[C]**, le cache **[D]**, le tube fileté **[E]** et dans la boîte de sortie **[H]**.
- Connecter les fils. Se reporter au tableau ci-dessous pour faire les connexions.

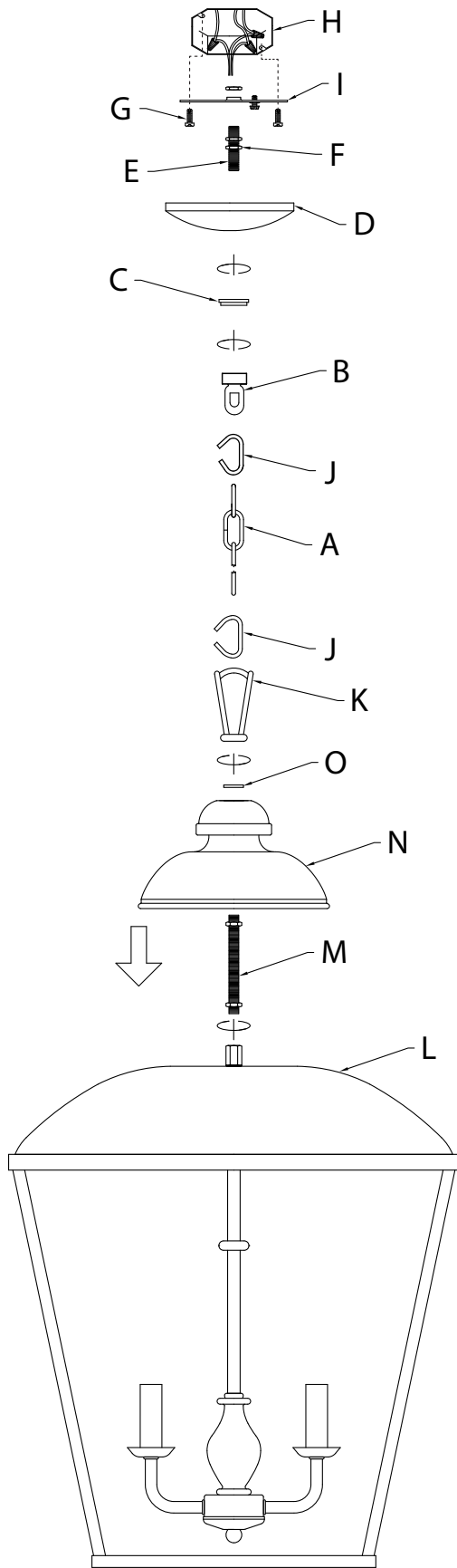
Connecter le fil noir ou rouge de la boîte	Connecter le fil blanc de la boîte
A Noir	A Blanc
*Au cordon parallèle (rond et lisse)	*Au cordon parallèle (à angles droits et strié)
Au transparent, doré, marron, ou noir sans fil distinctif	Au transparent, doré, marron, ou noir avec un fil distinctif
Fil isolé (sauf fil vert) avec conducteur en cuivre	Fil isolé (sauf fil vert) avec conducteur en argent

\*Remarque: Avec emploi d'un fil parallèle (SPT 1 et SPT 2). Le fil neutre est à angles droits ou strié et l'autre fil doit être rond ou lisse (Voir le schéma).



- Soulevez le cache au niveau du plafond et bloquez en serrant la bague filetée **[C]** sur la boucle à vis **[B]**.
- REMARQUE :** S'assurer que les fils ne se coincent pas entre l'étrier et le cache ou le cache et le plafond.
- Installez les ampoules recommandées (non fournies).

DIAGRAMA DE ACCESORIOS



LISTA DE PARTES

- |                                 |  |  |
|---------------------------------|--|--|
| [A] Cadena                      | [G] Tornillo de Montaje de la Abrazadera (2) | [L] Montaje del Cuerpo Principal                                   |
| [B] Tuerca de Montaje con Oreja | [H] Caja de Salida (no suministrada)         | [M] Tubo Roscado Largo (con dos tuercas hexagonales preinstaladas) |
| [C] Anillo Roscado              | [I] Abrazadera de Montaje                    | [N] Tapa Superior  |
| [D] Cubierta                    | [J] Eslabón de Cadena Abierto (2)            | [O] Arandela de Goma   |
| [E] Tubo Roscado                | [K] Aro Decorativo                           |  |
| [F] Tuerca Hexagonal (3)        |  |  |

PRECAUCIONES

**PRECAUCIÓN – RIESGO DE DESCARGA ELÉCTRICA:** Desconecte la electricidad en el panel principal del interruptor automático o caja principal de fusibles antes de comenzar y durante la instalación.

ADVERTENCIA:

- Este accesorio está destinado a la instalación de acuerdo con el National Electrical Code (NEC) y todas las especificaciones del código local. Si no está familiarizado con los requisitos del código, la instalación se recomienda un electricista certificado. No cumplir con estos códigos e instrucciones puede resultar en lesiones graves y/ o en daños a la propiedad y anulará la garantía.

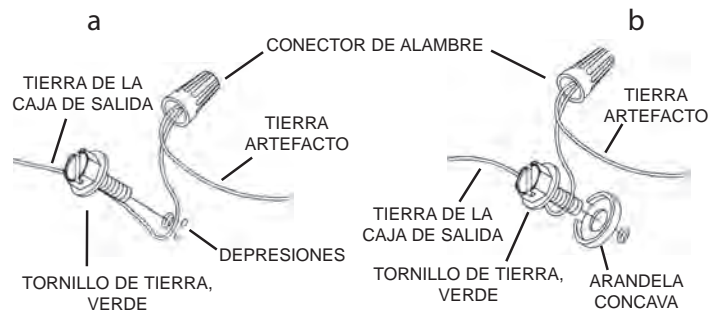
LIMPIEZA:

- Asegúrese siempre de que la corriente eléctrica esté apagada antes de limpiar.
- Debe usarse solamente un paño húmedo y suave. Productos de limpieza abrasivos pueden dañar el acabado.

INSTRUCCIONES DE INSTALACIÓN

- Pase con cuidado los cables del artefacto desde la parte superior del montaje del cuerpo principal [L] a través del tubo roscado largo (con dos tuercas hexagonales preinstaladas) [M].
- Enrosque el tubo roscado largo [M] en el acoplamiento encima del montaje del cuerpo principal un mínimo de 5,7 mm (.22"). Asegúrelo enroscando la tuerca hexagonal preinstalada más cercana al acoplamiento contra el mismo.
- Pase con cuidado los cables del artefacto a través de la tapa superior [N]. Deslice la tapa superior sobre el tubo roscado largo instalado y asíntelo en la parte superior del montaje del cuerpo principal.
- Pase con cuidado los cables del artefacto a través de la arandela de goma [O] y el aro decorativo [K]. Deslice la arandela de goma sobre las roscas del tubo roscado largo que sobresalen de la tapa superior, y enrosque el aro decorativo en las roscas del tubo roscado largo que sobresale de la tapa superior un mínimo de 5,7 mm (.22") hasta que quede asentado. Apriete para asegurar.
- Saque el tubo roscado [E] de la bolsa de piezas y enrósquelo en la tuerca de montaje con oreja [B] un mínimo de 6 mm (1/4"). Bloquee en su lugar con la tuerca hexagonal [F].
- Pase otra tuerca hexagonal por el tubo roscado casi tocando la primera tuerca hexagonal. Ahora enrosque el tubo roscado en la abrazadera de montaje [I]. La abrazadera de montaje debe colocarse con la rosca extruida hacia la caja de salida [H]. El tubo roscado debe sobresalir por el otro lado de la abrazadera de montaje. Enrosque la tercera tuerca hexagonal en el extremo del tubo roscado que sobresale de la parte posterior de la abrazadera de montaje.
- Conecte la abrazadera de montaje a la caja de salida utilizando los tornillos de montaje de la abrazadera [G].
- Desenrosque el anillo roscado [C] de la tuerca de montaje con oreja [B]. Tome la cubierta [D] y pásela por la tuerca de montaje con oreja. Aproximadamente la mitad de las roscas exteriores de la tuerca de montaje con oreja debe quedar expuesta. Ajuste la tuerca de montaje con oreja girando el conjunto hacia arriba o hacia abajo en la abrazadera de montaje. Retire la cubierta.
- Después de encontrar la posición deseada, ajuste las tuercas hexagonales superior e inferior contra la parte inferior y superior de la abrazadera de montaje.
- Deslice la cubierta sobre la tuerca de montaje con oreja y enrosque en el anillo roscado.
- Fije un extremo de la cadena [A] a la parte inferior de la tuerca de montaje con oreja [B] utilizando un eslabón de cadena abierto [J]. Fije el extremo opuesto de la cadena al aro decorativo [K] utilizando otro eslabón de cadena abierto [J]. Para cerrar los eslabones de cadena abiertos, coloque un trozo de tela sobre el eslabón abierto y utilice unas pinzas para cerrarlo suavemente.
- Desenrosque el anillo roscado [C], deje que la cubierta [D] y el anillo roscado se deslicen hacia abajo.
- Entrelace los cables del artefacto y de tierra a través los eslabones de la cadena [A], a no más de 3 pulgadas de distancia entre ellos. Pase el cable a través de la tuerca de montaje con oreja [B], el anillo roscado [C], la cubierta [D], el tubo roscado [E] y hacia la caja de salida [H].
- Instrucciones de conexión a tierra solamente para los Estados Unidos. (Vea la ilustración a o b).
  - En las lámparas que tienen la abrazadera de montaje con un agujero y dos hoyuelos realzados, enrollar el alambre a tierra de la caja de salida alrededor del tornillo verde y pasarlo por el agujero.
  - En las lámparas con una arandela acopada, fijar el alambre a tierra de la caja de salida del ajo de la arandela acoada y tornillo verde, y pasarlo por la abrazadera de montaje.

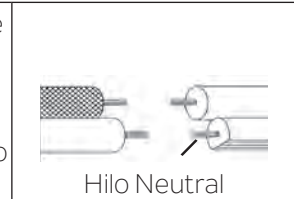
Si la lámpara viene con alambre a tierra, conectar el alambre a tierra de la lámpara al alambre a tierra de la caja de salida con un conector de alambres después de seguir los pasos anteriores. Nunca conectar el alambre a tierra a los alambres eléctricos negro o blanco.



- Haga las conexiones de los alambres. La tabla de referencia de abajo indica las conexiones correctas y los alambres correspondientes.

Conectar el alambre de suministro negro o rojo al	Conectar el alambre de suministro blanco al
Negro	Blanco
*Cordon paralelo (redondo y liso)	*Cordon paralelo (cuadrado y estriado)
Claro, marrón, amarillo o negro sin hebra identificadora	Claro, marrón, amarillo o negro con hebra identificadora
Alambre aislado (diferente del verde) con conductor de cobre	Alambre aislado (diferente del verde) con conductor de plata

\*Nota: Cuando se utiliza alambre paralelo (SPT 1 y SPT 2). El alambre neutro es de forma cuadrada o estriada y el otro alambre será de forma redonda o lisa. (Vea la ilustración).



- Suba la cubierta hasta el techo y asegúrela en su sitio ajustando el anillo roscado [C] en la tuerca de montaje con oreja [B].
- NOTA:** Asegúrese de que los cables no queden apretados entre la abrazadera y la cubierta o la cubierta y el techo.
- Inserte los focos recomendados (no incluidos).