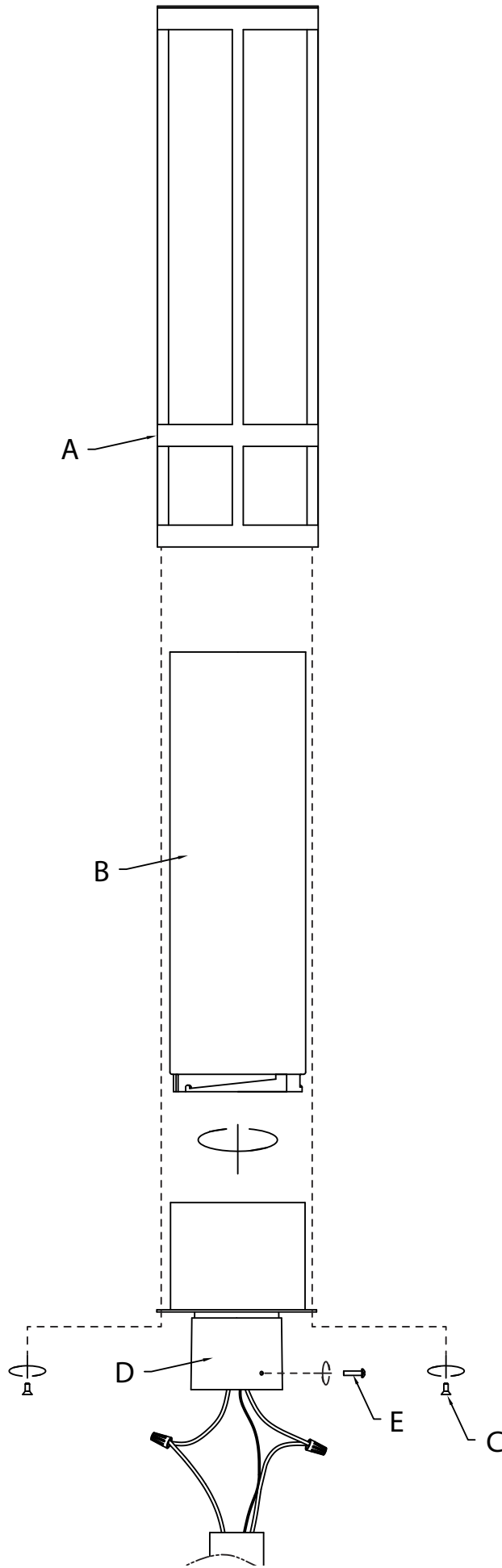
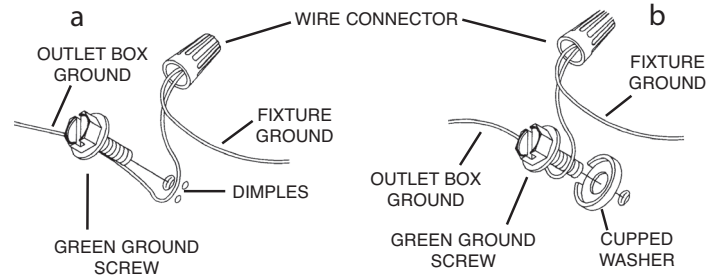


FIXTURE DIAGRAM



INSTALLATION INSTRUCTIONS

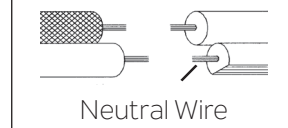
1. Remove the four (4) countersunk screws [C] from the underside of fixture base [D]. Retain countersunk screws. Carefully remove frame [A] from fixture base.
2. Carefully slip fixture base [D] onto post. Using the fixture base as a template, mark the positions for the three (3) mounting screw holes on the post.
NOTE: Ensure that fixture is facing the desired direction for final installation.
3. Remove fixture base from post.
4. Drill 3/16" (4.76mm) holes in post at the positions that were marked in Step 2.
5. Grounding instructions: (See Illus. a or b).
If fixture is provided with ground wire, connect fixture ground wire to outlet box ground wire with wire connector after following the above steps. Never connect ground wire to black or white power supply wires.



6. Make wire connections. Reference chart below for correct connections and wire accordingly.

Connect Black or Red Supply Wire to:	Connect White Supply Wire to:
Black	White
*Parallel cord (round & smooth)	*Parallel cord (square & ridged)
Clear, Brown, Gold or Black without Tracer	Clear, Brown, Gold or Black with Tracer
Insulated wire (other than green) with copper conductor	Insulated wire (other than green) with silver conductor

*Note: When parallel wire (SPT 1 & SPT 2) are used. The neutral wire is square shaped or ridged and the other wire will be round in shape or smooth (See illus.)



7. Carefully slip fixture base [D] onto post and secure in place using three (3) mounting screws [E]. Screws should slip into holes drilled in post.
8. Carefully lower glass [B] to fixture base, and seat glass on top of fixture base. Turn glass (clockwise) until it locks into place. **DO NOT OVER-TIGHTEN.**
9. Carefully lower frame [A] down over glass and onto fixture base. Align the four (4) holes in the frame with the four (4) holes in the fixture base.
10. Screw countersunk screws [C] into aligned holes and tighten to secure frame to fixture base.

FCC INFORMATION

This device complies with part 15 of the FCC Rules. Operation is subject to the following two conditions:
 1. This device may not cause harmful interference, and
 2. This device must accept any interference received, including interference that may cause undesired operation.
 Note: This equipment has been tested and found to comply with the limits for a Class B digital device, pursuant to part 15 of the FCC Rules. These limits are designed to provide reasonable protection against harmful interference in a residential installation. This equipment generates, uses and can radiate radio frequency energy and, if not installed and used in accordance with the instructions, may cause harmful interference to radio communications. However, there is no guarantee that interference will not occur in a particular installation. If this equipment does cause harmful interference to radio or television reception, which can be determined by turning the equipment off and on, the user is encouraged to try to correct the interference by one or more of the following measures:
 • Reorient or relocate the receiving antenna.
 • Increase the separation between the equipment and receiver.
 • Connect the equipment into an outlet on a circuit different from that to which the receiver is connected.
 • Consult the dealer or an experienced radio/TV technician for help.

PARTS LIST

- [A] Frame
- [B] Glass
- [C] Countersunk Screw (4)
- [D] Fixture Base
- [E] Mounting Screw (3)

CAUTIONS

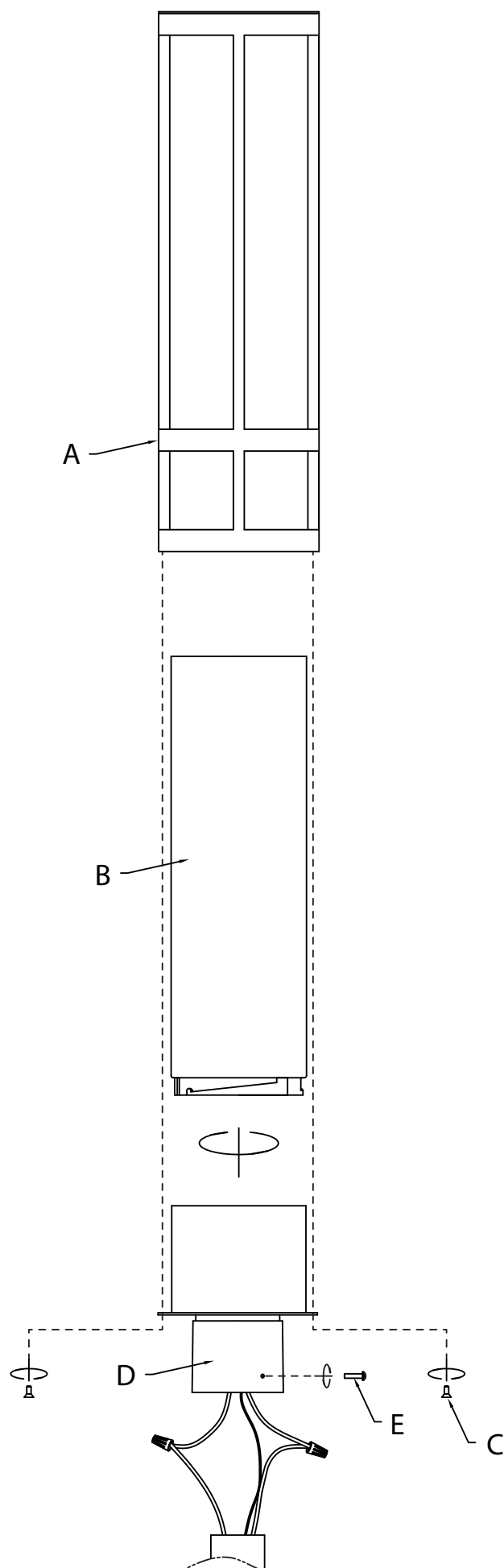
CAUTION – RISK OF SHOCK:
Disconnect Power at the main circuit breaker panel or main fusebox before starting and during the installation.

WARNING:
1. This fixture is intended for installation in accordance with the National Electrical Code (NEC) and all local code specifications. If you are not familiar with code requirements, installation by a certified electrician is recommended. Failure to adhere to these codes and instructions may result in serious injury and/or property damage and will void the warranty.

DIMMING:
This LED fixture is compatible with most standard incandescent dimmers, LED dimmers, and electronic low voltage dimmers. For optimal performance, an electronic low voltage dimmer should be used. See kichler.com/dimming for a list of compatible dimmers.

CLEANING:
 • Always be certain that electric current is turned off before cleaning.
 • Only a soft damp cloth should be used. Harsh cleaning products may damage the finish.

DIAGRAMME D'APPAREILS

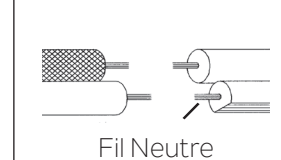


INSTRUCTIONS D'INSTALLATION

- Retirer les quatre (4) vis à tête fraisée [C] du dessous de la base du luminaire [D]. Retenir les vis à tête fraisée. Retirer délicatement le cadre [A] de la base du luminaire.
- Glisser délicatement la base du luminaire [D] sur le poteau. En utilisant la base du luminaire comme gabarit, marquer la position des trois (3) trous de vis de montage sur le poteau.
REMARQUE : Vous assurer que le luminaire fait face à la direction désirée pour l'installation finale.
- Retirer la base du luminaire du poteau.
- Percer des trous de 3/16" (4,76 mm) dans le poteau aux positions marquées à l'étape 2.
- Connecter les fils. Se reporter au tableau ci-dessous pour faire les connexions.

Connecter le fil noir ou rouge de la boîte	Connecter le fil blanc de la boîte
A Noir	A Blanc
*Au cordon parallèle (rond et lisse)	*Au cordon parallèle (à angles droits et strié)
Au transparent, doré, marron, ou noir sans fil distinctif	Au transparent, doré, marron, ou noir avec un til distinctif
Fil isolé (sauf fil vert) avec conducteur en cuivre	Fil isolé (sauf fil vert) avec conducteur en argent

*Remarque: Avec emploi d'un fil parallèle (SPT 1 et SPT 2). Le fil neutre est à angles droits ou strié et l'autre fil doit être rond ou lisse (Voir le schéma).



- Glisser délicatement la base du luminaire [D] sur le poteau et la fixer à l'aide de trois (3) vis de montage [E]. Les vis devraient glisser dans les trous percés dans les poteaux.
- Abaisser délicatement le verre [B] sur la base du luminaire, et appuyer le verre sur le dessus de la base du luminaire. Tourner le verre (dans le sens des aiguilles d'une montre) jusqu'à ce qu'il soit verrouillé en place. **NE PAS TROP SERRER.**
- Abaisser délicatement le cadre [A] par-dessus le verre et dans la base du luminaire. Aligner les quatre (4) trous dans le cadre et les quatre (4) trous dans la base du luminaire.
- Visser les vis à tête fraisée [C] dans les trous alignés et serrer pour fixer le cadre à la base du luminaire.

FCC INFORMATION

Cet appareil est conforme à la section 15 de la réglementation de la FCC. L'exploitation est soumise aux deux conditions suivantes :

- Cet équipement ne doit pas causer d'interférences nuisibles, et
- Cet équipement doit accepter toute interférence reçue, y compris les interférences risquant d'engendrer un fonctionnement indésirable.

Remarque: Des tests ont confirmé que ce matériel respecte les limites d'un dispositif numérique de catégorie B, en vertu de la section 15 de la réglementation de la FCC. Ces limites ont été conçues pour fournir une protection raisonnable contre le brouillage nuisible d'une installation résidentielle. Cet équipement génère, utilise et peut rayonner de l'énergie radiofréquence et, s'il n'est pas installé et utilisé selon les instructions, peut causer de l'interférence nuisible aux communications de radio. Cependant, il est néanmoins possible qu'il y ait de l'interférence dans une installation en particulier. Si cet équipement cause du brouillage nuisible à la réception du signal de radio ou de télévision, ce qui peut être déterminé en éteignant puis en rallumant l'appareil, l'utilisateur peut essayer de corriger l'interférence en appliquant une des mesures suivantes :

- Réorienter l'antenne de réception ou changer son emplacement.
- Augmenter la distance séparant l'équipement et le récepteur.
- Brancher le matériel dans la prise de courant d'un circuit différent de celui auquel le récepteur est branché.
- Consulter le revendeur ou un technicien radio/télé d'expérience.

Liste des pièces

- [A] Cadre [C] Vis à Tête Fraisée (4) [E] Vis de Montage (3)
[B] Verre [D] Base du Luminaire

PRÉCAUTIONS

ATTENTION – RISQUE DE DÉCHARGES ÉLECTRIQUES:

Couper le courant au niveau du panneau du disjoncteur du circuit principal ou de la boîte à fusibles principale avant de procéder à l'installation.

ATTENTION:

- Ce luminaire doit être installé conformément aux codes d'électricité nationaux (NEC) et satisfaire toutes les spécifications des codes locaux. Si vous ne connaissez pas les exigences de ces codes, il est recommandé de confier l'installation à un électricien certifié. Ne pas se conformer à ces codes et directives pourrait provoquer des blessures sérieuses et/ou des dommages matériels et rendre la garantie non valide.

RÉGLAGE DE L'INTENSITÉ :

Ce luminaire à DEL est compatible avec la plupart des régulateurs d'intensité pour ampoules incandescentes, régulateurs d'intensité pour DEL, et régulateurs d'intensité électroniques basse tension.

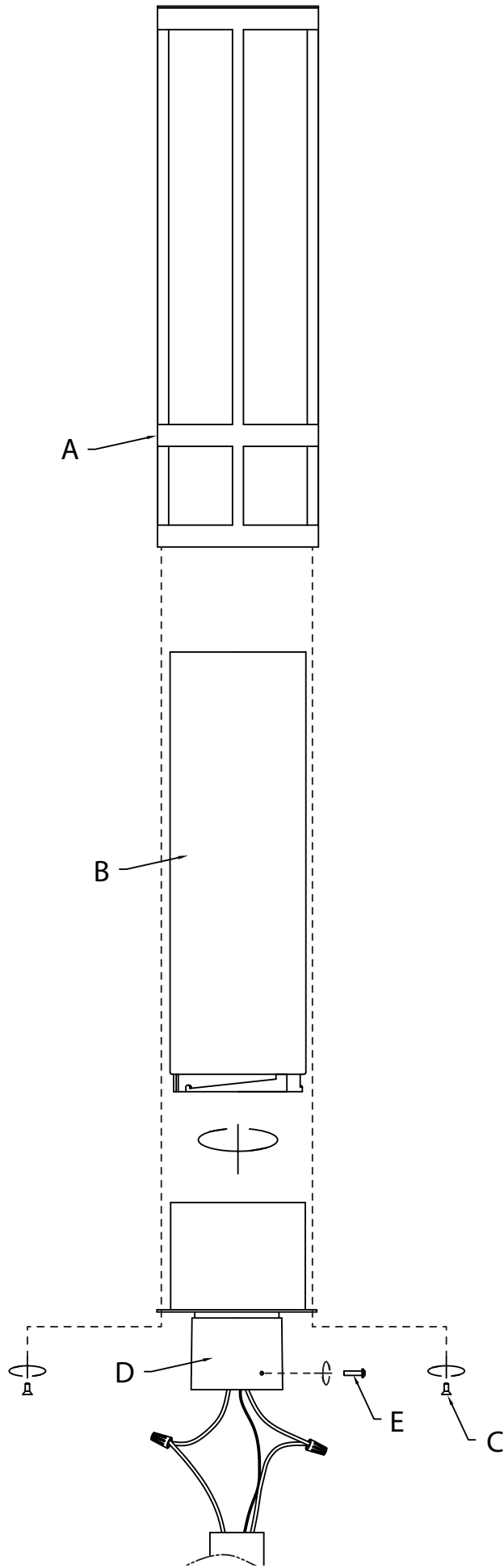
Pour une performance optimale, un régulateur d'intensité électronique basse tension devrait être utilisé.

Consulter kichler.com/dimming pour obtenir une liste de gradateurs compatibles.

NETTOYAGE :

- Soyez toujours certain que l'alimentation électrique du luminaire est fermée avant le nettoyage.
- N'utilisez qu'un chiffon doux humide. Les produits de nettoyage acides/abrasifs peuvent endommager le fini.

DIAGRAMA DE ACCESORIOS



LISTA DE PARTES

- [A]** Armazón
- [B]** Vidrio
- [C]** Tornillos Avellanados (4)
- [D]** Base del Artefacto
- [E]** Tornillos de Montaje (3)

PRECAUCIONES

PRECAUCIÓN – RIESGO DE DESCARGA ELÉCTRICA:
Desconecte la electricidad en el panel principal del interruptor automático o caja principal de fusibles antes de comenzar y durante la instalación.

ADVERTENCIA:

- Este accesorio está destinado a la instalación de acuerdo con el National Electrical Code (NEC) y todas las especificaciones del código local. Si no está familiarizado con los requisitos del código, la instalación se recomienda un electricista certificado. No cumplir con estos códigos e instrucciones puede resultar en lesiones graves y/ o en daños a la propiedad y anulará la garantía.

REGULACIÓN DE INTENSIDAD DE LUZ:

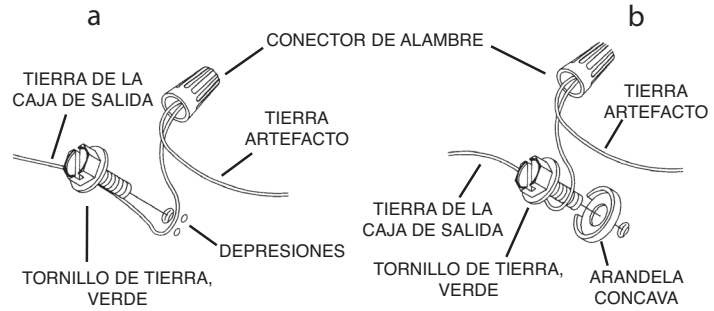
Este artefacto LED es compatible con la mayoría de los reguladores de intensidad incandescentes estándares, los reguladores de intensidad LED, y los reguladores de intensidad de bajo voltaje electrónicos.
Para un desempeño óptimo, debería usarse un regulador de intensidad de bajo voltaje electrónico.
Consulte kichler.com/dimming para ver una lista de atenuadores compatibles.

LIMPIEZA:

- Asegúrese siempre de que la corriente eléctrica esté apagada antes de limpiar.
- Debe usarse solamente un paño húmedo y suave. Productos de limpieza abrasivos pueden dañar el acabado.

INSTRUCCIONES DE INSTALACIÓN

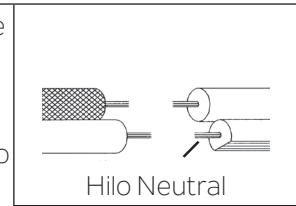
- Retire los cuatro (4) tornillos avellanados **[C]** de la parte inferior de la base del artefacto **[D]**. Guarde los tornillos avellanados. Retire con cuidado el armazón **[A]** de la base del artefacto.
- Deslice con cuidado la base del artefacto **[D]** sobre el poste. Utilizando la base del artefacto como plantilla, marque las posiciones para los tres (3) orificios de los tornillos de montaje en el poste.
NOTA: Asegúrese de que el artefacto está orientado en la dirección deseada para la instalación final.
- Retire la base del artefacto del poste.
- Taladre orificios de 3/16" (4,76 mm) en el poste en las posiciones marcadas en el paso 2.
- Instrucciones de conexión a tierra solamente para los Estados Unidos. (Vea la ilustración a o b).
Si la lámpara viene con alambre a tierra, conectar el alambre a tierra de la lámpara al alambre a tierra de la caja de salida con un conector de alambres después de seguir los pasos anteriores. Nunca conectar el alambre a tierra a los alambres eléctricos negro o blanco.



- Haga las conexiones de los alambres. La tabla de referencia de abajo indica las conexiones correctas y los alambres correspondientes.

Conectar el alambre de suministro negro o rojo al	Conectar el alambre de suministro blanco al
Negro	Blanco
*Cordon paralelo (redondo y liso)	*Cordon paralelo (cuadrado y estriado)
Claro, marrón, amarillo o negro sin hebra identificadora	Claro, marrón, amarillo o negro con hebra identificadora
Alambre aislado (diferente del verde) con conductor de cobre	Alambre aislado (diferente del verde) con conductor de plata

*Nota: Cuando se utiliza alambre paralelo (SPT 1 y SPT 2). El alambre neutro es de forma cuadrada o estriada y el otro alambre será de forma redonda o lisa. (Vea la ilustración).



- Deslice con cuidado la base del artefacto **[D]** sobre el poste y fijela en su sitio utilizando tres (3) tornillos de montaje **[E]**. Los tornillos deben introducirse en los orificios taladrados en el poste.
- Baje con cuidado el vidrio **[B]** hacia la base del artefacto y asiente el vidrio encima de la base del artefacto. Gire el vidrio (en el sentido de las agujas del reloj) hasta que encaje en su sitio. **NO APRIETE DEMASIADO.**
- Baje con cuidado el armazón **[A]** por encima del vidrio y hacia la base del artefacto. Alinee los cuatro (4) orificios del armazón con los cuatro (4) orificios de la base del artefacto.
- Atornille los tornillos avellanados **[C]** en los orificios alineados y apriételes para fijar el armazón a la base del artefacto.

INFORMACIÓN DE LA FCC

Este dispositivo cumple con la parte 15 de las Reglas de la FCC. La operación es sujeto a las dos condiciones siguientes:
1. Este dispositivo no puede causar interferencia dañina, y
2. Este dispositivo debe aceptar cualquier interferencia recibida, incluyendo interferencias que puedan causar un funcionamiento no deseado.

Nota: Este equipo ha sido probado y cumple con los límites para un dispositivo digital de Clase B, de acuerdo con la parte 15 de las Reglas de la FCC. Estos límites están diseñados para proveer protección razonable contra interferencias dañinas en una instalación residencial. Este equipo genera, utiliza y puede irradiar energía de radiofrecuencia y, si no se instala y utiliza de acuerdo con las instrucciones, puede causar interferencias en las comunicaciones por radio. Sin embargo, no hay garantizar que no se produzcan interferencias en una instalación en particular. Si este equipo causa interferencia perjudicial a la recepción de radio o televisión, que puede determinarse encender y apagar el equipo, se recomienda al usuario que intente corregir la interferencia mediante una o más de las siguientes medidas:

- Reorientar o reubicar la antena receptora.
- Aumente la separación entre el equipo y el receptor.
- Conecte el equipo a una toma de corriente en un circuito distinto al que está conectado el receptor.
- Consulte al distribuidor o a un técnico de radio / TV experimentado para obtener ayuda.