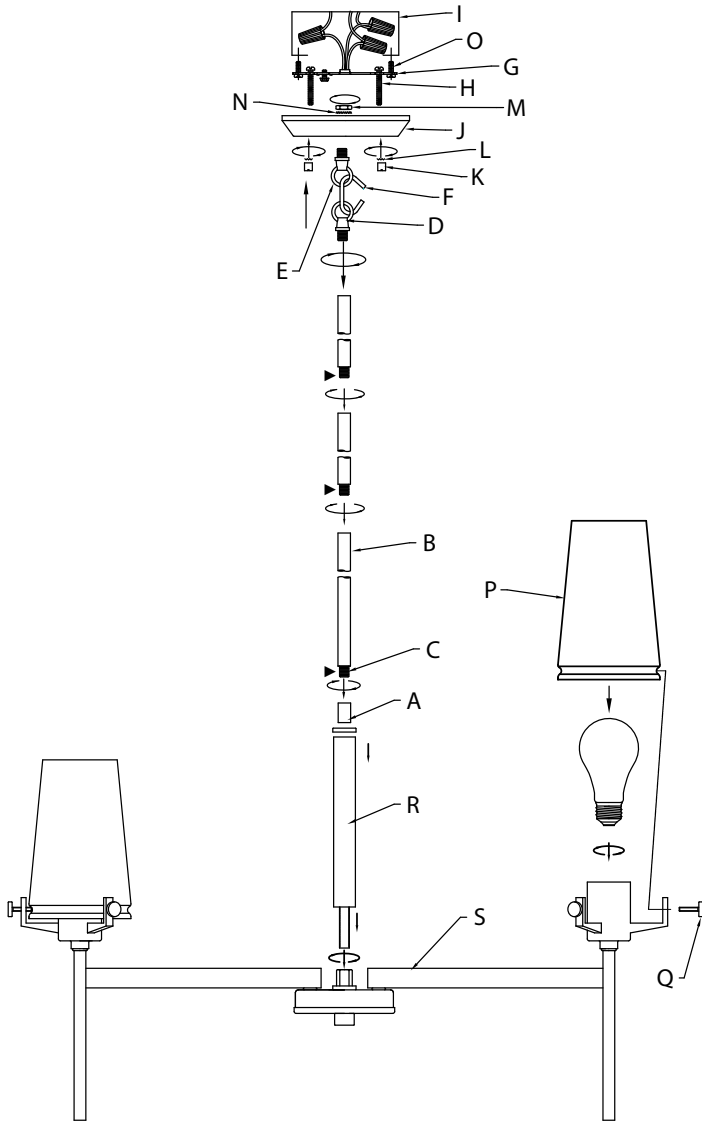


Fixture Diagram



Parts List

- | | | |
|---------------------------------|----------------------------|----------------------------------|
| [A] Coupler | [G] Mounting Strap | [O] Strap Mounting Screws |
| [B] Stem | [H] Mounting Screws | [P] Glass |
| [C] Short Threaded Tubes | [I] Outlet Box | [Q] Glass Retainer Screws |
| [D] First Loop | [J] Canopy | [R] Center Tube Assembly |
| [E] Second Loop | [K] Knobs | [S] Main Body |
| [F] Chain Link | [L] Lockwashers | |
| | [M] Hexnut | |
| | [N] Lockwasher | |

Cautions

CAUTION – RISK OF SHOCK –
Disconnect Power at the main circuit breaker panel or main fusebox before starting and during the installation.

WARNING:
This fixture is intended for installation in accordance with the National Electrical Code (NEC) and all local code specifications. If you are not familiar with code requirements, installation by a certified electrician is recommended.

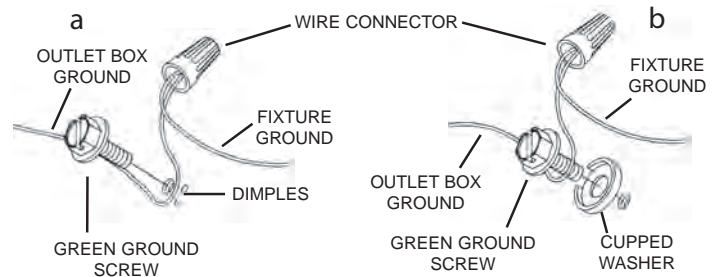
Installation Instructions

- Assemble the center tube assembly[R] to the main body[S] by threading the center tube into the elongated nut in the center and secure into place using the coupler[A].
- NOTE:** At least one (1) 6 inch tube must be used during mounting. Pass fixture wire from the coupling on top of fixture through a stem[B] and threaded tubes[C] and screw stem into coupler[A] on top of the main body. **NOTE:** Thread locking compound must be applied to all stem threads as noted with symbol (▶) to prevent accidental rotation of fixture during cleaning, relamping, etc.
- Pass fixture wire through desired amount of stems and screw stems together using supplied short threaded tubes.

Installation Instructions (continued)

- Pass fixture wire from last stem through first loop[D]. Thread first loop onto end of last stem.
- Pass fixture wire through second loop[E] and through hole in canopy.
- (If second loop is already attached to canopy, proceed to next step). Pass threaded pipe at end of second loop through hole in canopy. Thread lockwasher[N] onto threaded pipe protruding from inside canopy. Pass fixture wire through hole in hexnut[M] and thread hexnut onto end of threaded pipe.
- Attach chain link[F] to small loop at end of stem and to loop on canopy. Close the open chain link by placing a piece of cloth over the open link and using a pair of pliers gently squeeze the link closed.
- Find the appropriate threaded holes on mounting strap[G]. Assemble mounting screws[H] into threaded holes.
- Attach mounting strap to outlet box[I] using the strap mounting screws[O]. The mounting strap can be adjusted to suit position of fixture.
- Grounding instructions: (See illus. a or b).
 - On fixtures where mounting strap is provided with a hole and two raised dimples, wrap ground wire from outlet box around green ground screw, and thread into hole.
 - On fixtures where a cupped washer is provided, attach ground wire from outlet box under cupped washer and green ground screw, then thread into mounting strap.

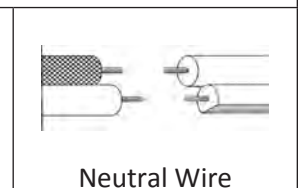
If fixture is provided with ground wire, connect fixture ground wire to outlet box ground wire with wire connector after following the above steps. Never connect ground wire to black or white power supply wires.



- Make wire connection. Reference chart below for correct connections and wire accordingly.

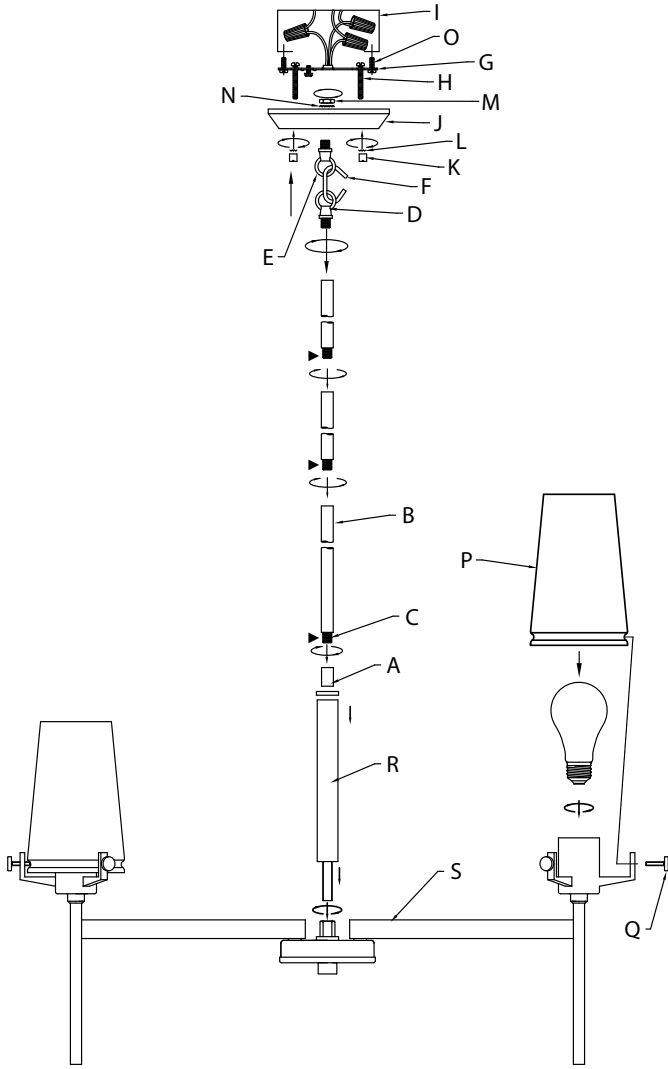
Connect Black or Red Supply Wire to:	Connect White Supply Wire to:
Black	White
*Parallel cord (round & smooth)	*Parallel cord (square & ridged)
Clear, Brown, Gold or Black without Tracer	Clear, Brown, Gold or Black with Tracer
Insulated wire (other than green) with copper conductor	Insulated wire (other than green) with silver conductor

*Note: When parallel wire (SPT 1 & SPT 2) are used. The neutral wire is square shaped or ridged and the other wire will be round in shape or smooth (see illus.)



- Push fixture to ceiling, carefully passing mounting screws through holes in canopy[J]. **NOTE:** Be certain wires do not get pinched between canopy and ceiling.
- Use knobs[K] and lockwashers[L] to secure canopy. Tighten to secure.
- Install the recommended bulbs. (Not supplied).
- Place the glass[P] over the installed bulbs and secure into place with the glass retainer screws[Q], three (3) per glass.

Diagrama de Accesorios



Lista de Partes

[A] Acoplador	[I] Caja de Salida	[P] Vidrio
[B] Vástago	[J] Dosel	[Q] Tornillos de Retención de Vidrio
[C] Tubos Roscados Cortos	[K] Perillas	[R] Ensamblaje del Tubo Central
[D] Primer Bucle	[L] Arandelas de Seguridad	[S] Cuerpo Principal
[E] Segundo Bucle	[M] Tuerca Hexagonal	
[F] Cadena	[N] Arandela de Seguridad	
[G] Correa de Montaje	[O] Tornillos de Montaje de la Correa	
[H] Tornillos de Montaje		

Precauciones

PRECAUCIÓN – RIESGO DE DESCARGA ELÉCTRICA – Desconecte la electricidad en el panel principal del interruptor automático o caja principal de fusibles antes de comenzar y durante la instalación.

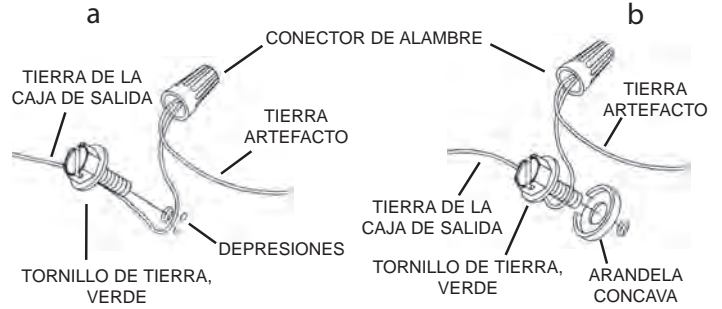
ADVERTENCIA: Este accesorio está destinado a la instalación de acuerdo con el National Electrical Code (NEC) y todas las especificaciones del código local. Si no está familiarizado con los requisitos del código, la instalación se recomienda un electricista certificado.

Instrucciones de Instalación

- Monte el ensamblaje del tubo central [R] al cuerpo principal [S] enroscando el tubo central en la tuerca alargada en el centro y asegurándolo en su lugar usando el acoplador [A].
- NOTA:** Por lo menos se debe usar un (1) tubo de 6 pulgadas durante el montaje. Pase el cable del artefacto desde el acoplador en la parte superior del artefacto a través de un vástago [B] y tubos roscados [C], y enrosque el vástago en el acoplador [A] en la parte superior del cuerpo principal.
NOTA: El compuesto de bloqueo de rosca debe aplicarse a todas las roscas del vástago como se indica con el símbolo de flecha (▶) para evitar la rotación accidental del aparato durante la limpieza, el relamping, etc.
- Pase el cable de fijación a través de la cantidad deseada de vástagos y atornille los vástagos juntos usando tubos roscados cortos suministrados.
- Pase el cable de fijación del último vástago a través del primer bucle [D]. Enhebre el primer bucle en el extremo del último tallo.

Instrucciones de Instalación (continuación)

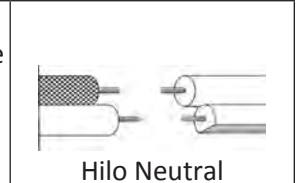
- Pasar el cable de fijación a través del segundo bucle [E] y atravesar el orificio en el dosel.
 - (Si el segundo bucle ya está conectado al dosel, continúe con el siguiente paso). Pase el tubo roscado al final del segundo bucle a través del orificio en el dosel. Enrosque la arandela de seguridad [N] en el tubo roscado que sobresale de la cubierta interior. Pase el cable de la instalación a través del agujero en la tuerca hexagonal y enrosque la tuerca hexagonal [M] en el extremo de la tubería roscada.
 - Fije el eslabón de la cadena [F] al pequeño lazo en el extremo del vástago y al bucle en el dosel. Cierre el eslabón de cadena abierto colocando un paño sobre el eslabón abierto y usando una pinza apriete suavemente hasta cerrarlo.
 - Encuentre los orificios roscados adecuados en la correa de montaje [G]. Montar los tornillos de montaje [H] en los orificios roscados.
 - Fije la correa de montaje a la caja de salida [I] con los tornillos de montaje de la correa [O]. La correa de montaje se puede ajustar para adaptarse a la posición del aparato.
 - Instrucciones de conexión a tierra solamente para los Estados Unidos. (Vea la ilustración a o b).
 - En las lámparas que tienen el fleje, de montaje con un agujero y dos hoyuelos realizados, enrollar el alambre a tierra de la caja tomacorriente alrededor del tornillo verde y pasarlo por el agujero.
 - En las lámparas con una arandela acopada, fijar el alambre a tierra de la caja tomacorriente del ajo de la arandela acuada y tornillo verde, y pasar por el fleje de montaje.
- Si la lámpara viene con alambre a tierra, conectar el alambre a tierra de la lámpara al alambre a tierra de la caja tomacorriente con un conector de alambres espues de seguir los pasos anteriores. Nunca conectar el alambre a tierra a los alambres eléctricos negro o blanco.



- Haga las conexiones de los alambres. La tabla de referencia de abajo indica las conexiones correctas y los alambres correspondientes.

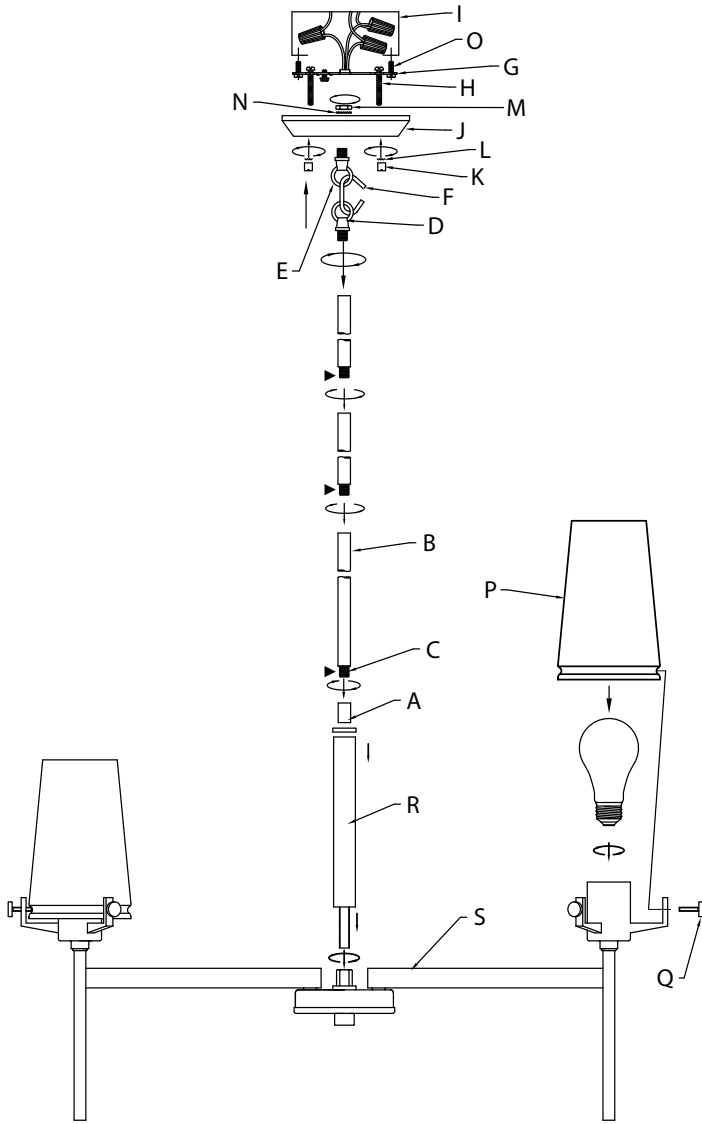
Conectar el alambre de suministro negro o rojo al	Conectar el alambre de suministro blanco al
Negro	Blanco
*Cordon paralelo (redondo y liso)	*Cordon paralelo (cuadrado y estriado)
Claro, marrón, amarillo o negro sin hebra identificadora	Claro, marrón, amarillo o negro con hebra identificadora
Alambre aislado (diferente del verde) con conductor de cobre	Alambre aislado (diferente del verde) con conductor de plata

*Nota: Cuando se utiliza alambre paralelo (SPT 1 y SPT 2). El alambre neutro es de forma cuadrada o estriada y el otro alambre será de forma redonda o lisa. (Vea la ilustración).



- Empuje la fijación al techo, pasando cuidadosamente los tornillos de montaje a través de los orificios de el dosel [J].
NOTA: Asegúrese de que los cables no queden atrapados entre el dosel y el techo.
- Utilice las perillas [K] y las arandelas de seguridad [L] para asegurar el dosel. Apriete para asegurar.
- Instale las bombillas recomendadas (No suministradas).
- Coloque el vidrio [P] sobre las bombillas instaladas y asegúrelo en su lugar con los tornillos de retención de vidrio [Q], tres (3) por vidrio.

Fixture Diagram



Parts List

- | | | |
|---------------------------------|----------------------------|----------------------------------|
| [A] Coupler | [G] Mounting Strap | [O] Strap Mounting Screws |
| [B] Stem | [H] Mounting Screws | [P] Glass |
| [C] Short Threaded Tubes | [I] Outlet Box | [Q] Glass Retainer Screws |
| [D] First Loop | [J] Canopy | [R] Center Tube Assembly |
| [E] Second Loop | [K] Knobs | [S] Main Body |
| [F] Chain Link | [L] Lockwashers | |
| | [M] Hexnut | |
| | [N] Lockwasher | |

Cautions

CAUTION – RISK OF SHOCK –
Disconnect Power at the main circuit breaker panel or main fusebox before starting and during the installation.

WARNING:
This fixture is intended for installation in accordance with the National Electrical Code (NEC) and all local code specifications. If you are not familiar with code requirements, installation by a certified electrician is recommended.

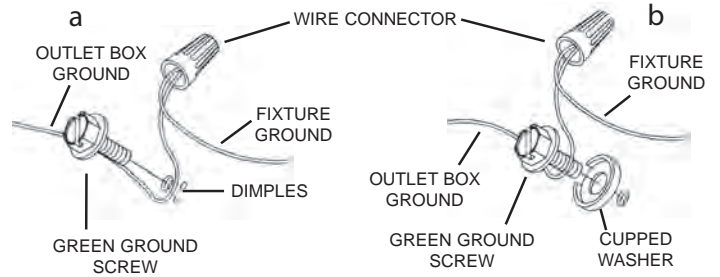
Installation Instructions

- Assemble the center tube assembly[R] to the main body[S] by threading the center tube into the elongated nut in the center and secure into place using the coupler[A].
- NOTE:** At least one (1) 6 inch tube must be used during mounting. Pass fixture wire from the coupling on top of fixture through a stem[B] and threaded tubes[C] and screw stem into coupler[A] on top of the main body. **NOTE:** Thread locking compound must be applied to all stem threads as noted with symbol (▶) to prevent accidental rotation of fixture during cleaning, relamping, etc.
- Pass fixture wire through desired amount of stems and screw stems together using supplied short threaded tubes.

Installation Instructions (continued)

- Pass fixture wire from last stem through first loop[D]. Thread first loop onto end of last stem.
- Pass fixture wire through second loop[E] and through hole in canopy.
- (If second loop is already attached to canopy, proceed to next step). Pass threaded pipe at end of second loop through hole in canopy. Thread lockwasher[N] onto threaded pipe protruding from inside canopy. Pass fixture wire through hole in hexnut[M] and thread hexnut onto end of threaded pipe.
- Attach chain link[F] to small loop at end of stem and to loop on canopy. Close the open chain link by placing a piece of cloth over the open link and using a pair of pliers gently squeeze the link closed.
- Find the appropriate threaded holes on mounting strap[G]. Assemble mounting screws[H] into threaded holes.
- Attach mounting strap to outlet box[I] using the strap mounting screws[O]. The mounting strap can be adjusted to suit position of fixture.
- Grounding instructions: (See illus. a or b).
 - On fixtures where mounting strap is provided with a hole and two raised dimples, wrap ground wire from outlet box around green ground screw, and thread into hole.
 - On fixtures where a cupped washer is provided, attach ground wire from outlet box under cupped washer and green ground screw, then thread into mounting strap.

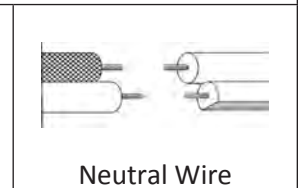
If fixture is provided with ground wire, connect fixture ground wire to outlet box ground wire with wire connector after following the above steps. Never connect ground wire to black or white power supply wires.



- Make wire connection. Reference chart below for correct connections and wire accordingly.

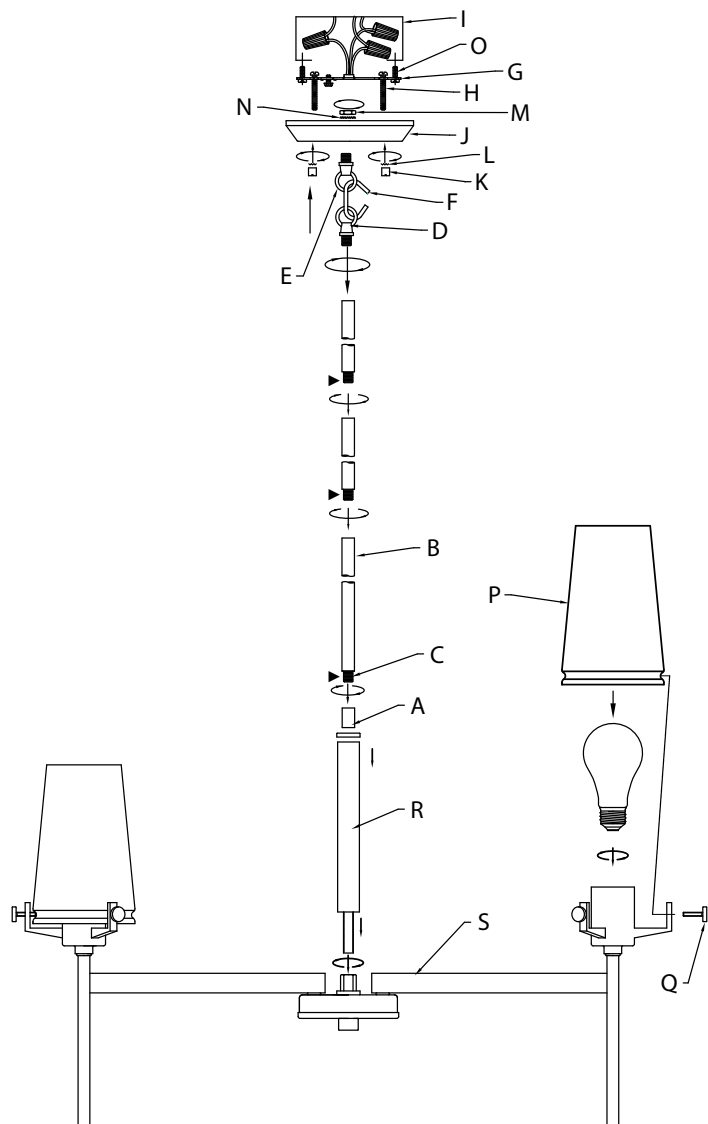
Connect Black or Red Supply Wire to:	Connect White Supply Wire to:
Black	White
*Parallel cord (round & smooth)	*Parallel cord (square & ridged)
Clear, Brown, Gold or Black without Tracer	Clear, Brown, Gold or Black with Tracer
Insulated wire (other than green) with copper conductor	Insulated wire (other than green) with silver conductor

*Note: When parallel wire (SPT 1 & SPT 2) are used. The neutral wire is square shaped or ridged and the other wire will be round in shape or smooth (see illus.)



- Push fixture to ceiling, carefully passing mounting screws through holes in canopy[J]. **NOTE:** Be certain wires do not get pinched between canopy and ceiling.
- Use knobs[K] and lockwashers[L] to secure canopy. Tighten to secure.
- Install the recommended bulbs. (Not supplied).
- Place the glass[P] over the installed bulbs and secure into place with the glass retainer screws[Q], three (3) per glass.

Diagramme d'appareils



Liste des Pièces

[A] Accouplement	[G] Sangle de Fixation	[N] Dispositif de Verrouillage
[B] Tige	[H] Vis de Montage	[O] Vis de Fixation de la Sangle
[C] Tubes Filetés Court	[I] Boîte de Sortie	[P] Verre
[D] Première Boucle	[J] Canopée	[Q] Vis de Fixation du Verre
[E] Deuxième Boucle	[K] Boutons	[R] Tube Central
[F] Maillon de Chaîne	[L] Dispositifs de Verrouillage	[S] Corps du Luminaire
	[M] Écrou Hexagonal	

Précautions

ATTENTION – RISQUE DE DÉCHARGES ÉLECTRIQUES - Couper le courant au niveau du panneau du disjoncteur du circuit principal ou de la boîte à fusibles principale avant de procéder à l'installation.

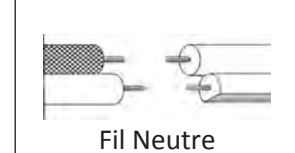
ATTENTION:
Ce luminaire doit être installé conformément aux codes d'électricité nationaux (NEC) et satisfaire toutes les spécifications des codes locaux. Si vous ne connaissez pas les exigences de ces codes, il est recommandé de confier l'installation à un électricien certifié.

Instructions d'installation

- Fixez le tube central **[R]** au corps du luminaire **[S]** en vissant le tube central dans l'écrou allongé en son centre et immobilisez-le en place en utilisant le l'accouplement **[A]**.
- REMARQUE :** Utiliser toujours un (1) tube de 6 po pendant le montage. Passer le fil du luminaire de l'accouplement sur le dessus du luminaire par une tige **[B]** et les tubes filetés **[C]** et visser la tige dans l'accouplement **[A]** sur le dessus du corps du luminaire. **REMARQUE:** le composé de verrouillage de filetage doit être appliqué à tous les fils de la tige comme indiqué avec un symbole fléché (▶) pour empêcher la rotation accidentelle du luminaire pendant le nettoyage, la relamping, etc.
- Passer le fil de fixation à travers la quantité souhaitée de tiges et la visdérive en utilisant des tubes filetés court fournis.
- Passer le fil de fixation de la dernière tige à la première boucle **[D]**. Enfilez la première boucle sur la fin de la dernière tige.
- Passer le fil de fixation à travers la deuxième boucle **[E]** et le trou traversant dans la canopée.
- (Si la seconde boucle est déjà attachée à la canopée, passez à l'étape suivante). Passer le tuyau fileté à la fin du deuxième trou traversant dans la canopée. Enfiler le dispositif de verrouillage **[N]** sur le tuyau fileté en saillie à partir de la canopée intérieure. Passer le fil de fixation dans le trou dans l'écrou hexagonal et enfiler l'écrou hexagonal **[M]** sur l'extrémité du tuyau fileté.
- Attachez le maillon de chaîne **[F]** à la petite boucle à la fin de la tige et faites une boucle sur la canopée. Fermez le maillon ouvert en plaçant un morceau de tissu sur le maillon ouvert et à l'aide de pinces, serrez le lien pour le fermer.
- Trouvez les trous taraudés appropriés sur sangle de fixation **[G]**. Monter les vis de montage **[H]** dans les trous filetés.
- Attachez la sangle de fixation à la boîte de sortie **[I]** à l'aide des vis de fixation de la sangle **[O]**. sangle de fixation peut être ajustée en fonction de la position de montage.
- Connecter les fils. Se reporter au tableau ci-dessous pour faire les connexions.

Connecter le fil noir ou rouge de la boîte	Connecter le fil blanc de la boîte
A Noir	A Blanc
*Au cordon parallèle (rond et lisse)	*Au cordon parallèle (à angles droits et strié)
Au transparent, doré, marron, ou noir sans fil distinctif	Au transparent, doré, marron, ou noir avec un til distinctif
Fil isolé (sauf fil vert) avec conducteur en cuivre	Fil isolé (sauf fil vert) avec conducteur en argent

*Remarque: Avec emploi d'un fil parallèle (SPT 1 et SPT 2). Le fil neutre est à angles droits ou strié et l'autre fil doit être rond ou lisse (Voir le schéma).



- Poussez fixation au plafond, en passant soigneusement les vis de montage à travers des trous dans la canopée **[J]**. **REMARQUE :** Vous assurer que tous les fils sont dans le couvercle et ne se retrouvent pas pincés entre le canopée et le plafond.
- Utilisez les boutons **[K]** et les dispositifs de verrouillage **[L]** pour sécuriser le canopée. Serrez pour sécuriser.
- Installez les ampoules recommandées (Non fournies).
- Placez le verre **[P]** sur les ampoules installées et fixez avec les vis de fixation du verre **[Q]**, trois (3) par verre.