

**Kichler 8TD24V090BKT, 8TD24V060BKT Power Supplies
Installation Instructions**

BEFORE INSTALLING:

All installations should comply with National and local Electrical codes. If you have any doubts concerning installation contact a qualified licensed electrician.

CAUTION:

To reduce the risk of fire, do not install closer than 1 inch to cabinet wall or in compartment smaller than 12 inches by 12 inches by 12 inches.

IMPORTANT SAFETY INSTRUCTIONS

- a) Read all instructions.
- b) Do not conceal or extend exposed conductors through a building wall, floor or ceiling.
- c) Install this system in dry or damp locations only.
- d) To reduce risk of fire and burns, do not install this lighting system where the exposed bare conductors can be shorted or contact any conductive materials.
- e) To reduce the risk of fire and overheating, make sure all connections are tight.
- f) Do not install any luminaire closer than 6 inches (15.25cm) from any curtain, or similar combustible materials.
- g) Power supply has three distinct sections:
 - o line voltage (AC Input), black and white
 - o 0-10V dimmer (DC input), purple and grey
 - o low voltage (DC Output), red and blue
 It is important to keep the line voltage and the DC voltage wires separate.
- h) Turn off electrical power before modifying the lighting system in any way.

NOTE: Kichler 8TD-Series (24V) are not compatible with dimmers when used in conjunction with tape light controllers, also not compatible with the phase cut dimmers.

Kichler 8TD-Series (24V) are only compatible with 0-10V dimmers.

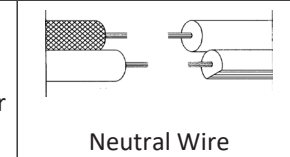
SAVE THESE INSTRUCTIONS

- 1) Turn off power.
- 2) Determine desired location for mounting power supply. Power supply should be located within 25' of first luminaire.
- 3) Secure power supply using provided mounting screws. Secure into wall studs if possible, otherwise, use appropriate anchors rated for proper wall material and hanging weight (not included).
- 4) Using the pre-punched knock-outs in the metal enclosure, route the 120V - 277V line voltage to the primary side (AC Input) of the power supply.

NOTE: A proper UL listed cable connector must be used in the knock-out to provide strain relief and wire protection (cable connector provided).
- 5) Make grounding connection (connector provided).
- 6) Make wire connections (connectors are provided). Reference chart below for connections and wire accordingly.

| Connect Line (Black or Red Supply Wire) to: | Connect Neutral (White Supply Wire) to: |
|---|---|
| Black | White |
| *Parallel cord (round & smooth) | *Parallel cord (square & ridged) |
| Clear without tracer | Clear with white tracer |

*Note: When parallel wire (SPT 1 & SPT 2) are used. The neutral wire is square shaped or ridged and the other wire will be round in shape or smooth (See illus.)



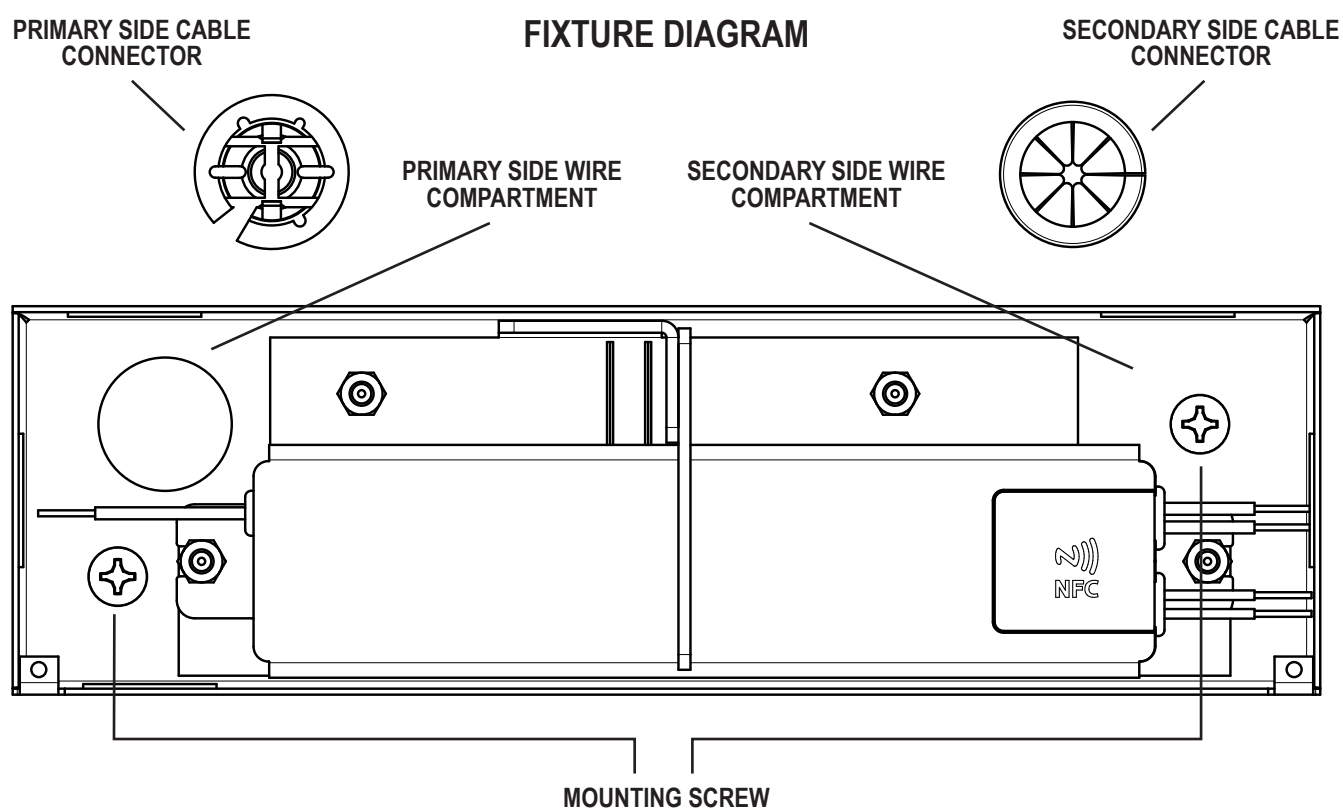
- 7) Total load of the installed lighting system must not exceed rated Wattage of power supply.

NOTE: After determining the layout of the system, add the wattage of each luminaire/fixture together to calculate the total system consumption. The calculated total system consumption should be equal or less than the Class 2 power supply rating that is being used.
- 8) Using the pre-punched knock-outs in the metal enclosure, route and connect the leads from 0-10V dimmer to the secondary side 0-10V dimmer (DC input) of the power supply.

NOTE: Connect dimmer+ to the purple wire and dimmer- to the grey wire using the supplied wire nuts or other UL approved connectors.
- 9) Using the pre-punched knock-outs in the metal enclosure, route and connect the lighting system leads to the secondary side 0-10V dimmer (DC input) of the power supply.

NOTE: Connect positive to the red wire and negative to the blue wire using the supplied wire nuts or other UL approved connectors. Do not exceed manufacturers' wiring combination specifications for size and quantity of conductors.

NOTE: A proper UL listed cable connector must be used in the knock-outs to provide wire protection (cable connector provided).



THIS DEVICE COMPLIES WITH PART 15 OF THE FCC RULES. OPERATION IS SUBJECT TO THE FOLLOWING TWO CONDITIONS: (1) THIS DEVICE MAY NOT CAUSE HARMFUL INTERFERENCE, AND (2) THIS DEVICE MUST ACCEPT ANY INTERFERENCE RECEIVED, INCLUDING INTERFERENCE THAT MAY CAUSE UNDESIRABLE OPERATION.

Suministros de Energía Eléctrica Kichler Serie 8TD24V090BKT, 8TD24V060BKT
Instrucciones de Instalación

ANTES DE INSTALAR:

Todas las instalaciones deben cumplir con los códigos de Electricidad Local y Nacional. Si usted tiene dudas relacionadas con la instalación, consulte a un electricista calificado con licencia.

PRECAUCIÓN:

Para reducir el riesgo de incendio, no instale a menos de 1 pulgada de la pared del gabinete o en un compartimiento menor de 12 pulgadas por 12 pulgadas por 12 pulgadas.

INSTRUCCIONES IMPORTANTES SOBRE SEGURIDAD

- a) Lea todas las instrucciones.
- b) No cubra ni extienda los conductores expuestos a través de la pared, el piso o el techo de un edificio.
- c) Instale este sistema solo en lugares secos o húmedos.
- d) Para reducir el riesgo de incendios y quemaduras, no instale este sistema de iluminación donde los conductores sin aislamiento expuestos puedan provocar un corto circuito o tener contacto con algún material conductivo.
- e) Para reducir el riesgo de incendio o recalentamiento, asegúrese de que todas las conexiones estén apretadas.
- f) No instale ninguna luminaria a menos de 6 pulgadas (15.25cm) de cualquier cortina o material combustible similar.
- g) El cable de alimentación tiene tres secciones distintas:
 - o Voltaje de línea (Entrada CA), negro y blanco
 - o 0-10 V de atenuador (Entrada CC), morado y gris
 - o Bajo voltaje (Salida CC), rojo y azul
 Es importante mantener separados los cables de voltaje de línea y voltaje CC.
- h) Desconecte la energía eléctrica antes de modificar el sistema de iluminación de cualquier forma.

NOTA: La Serie 8TD (24 V) de Kichler no es compatible con atenuadores al utilizarse en conjunto con controladores de tiras de luces y tampoco es compatible con atenuadores de corte de fase.

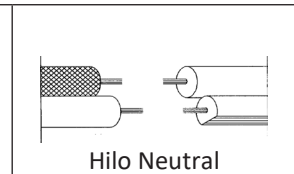
La Serie 8TD (24 V) de Kichler solo es compatible con atenuadores de 0-10 V.

CONSERVE ESTAS INSTRUCCIONES

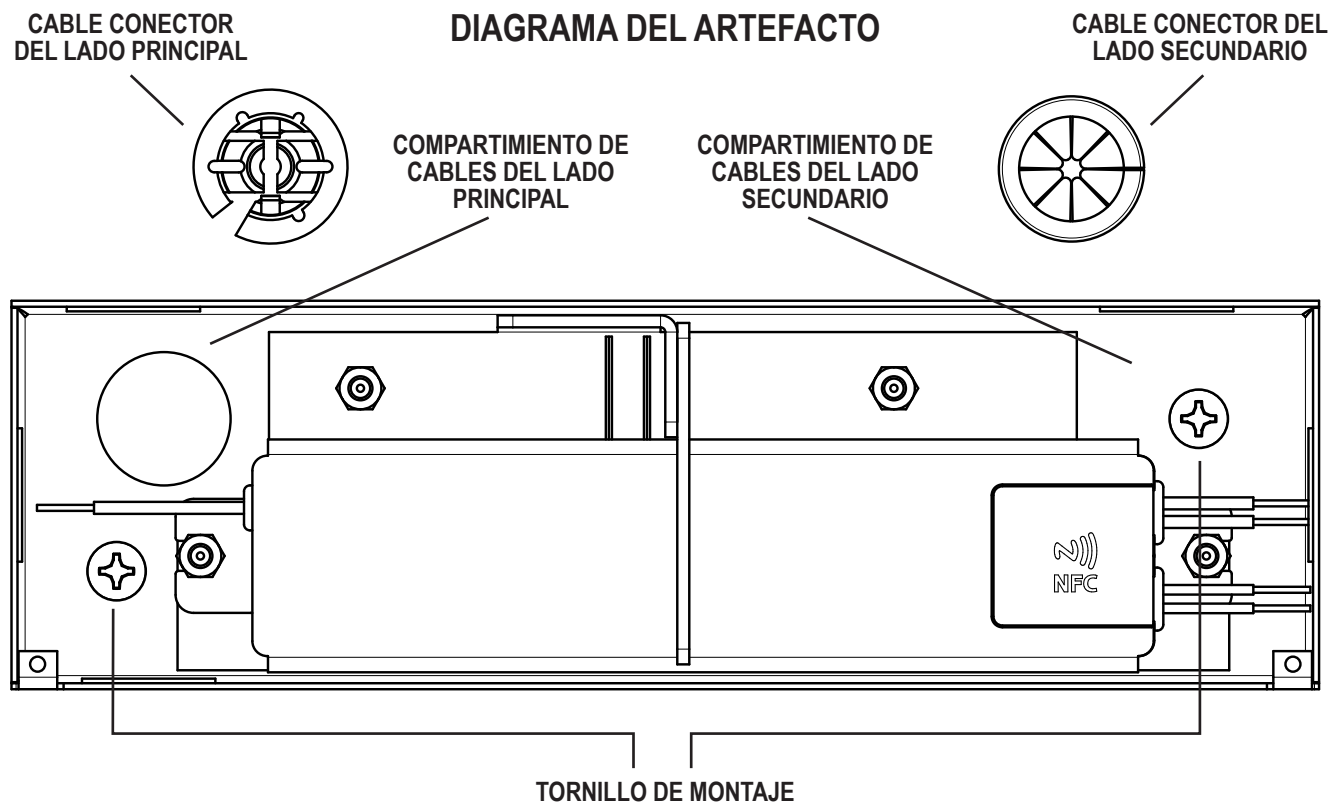
- 1) Apagar el suministro eléctrico.
- 2) Determinar la ubicación deseada para colocar la fuente de alimentación. La fuente de alimentación debería ubicarse a 25 pies de la primera luminaria.
- 3) Asegurar la fuente de alimentación utilizando los tornillos de montaje incluidos. De ser posible, asegurar al entramado de la pared, de lo contrario, utilizar anclajes adecuados para el material de la pared y la altura de colgado (no incluidos).
- 4) Utilizando los orificios troquelados en la caja metálica, enrutar la línea de voltaje de 120 V – 277 V hacia el lado principal (Entrada CA) de la fuente de alimentación.
NOTA: Debe utilizarse un cable conector UL adecuado en los orificios para aliviar la tensión y proteger el cable (cable conector incluido).
- 5) Hacer la conexión de cable a tierra (conector incluido).
- 6) Hacer las conexiones de cables (conectores incluidos). Utilizar la tabla de referencia a continuación para hacer las conexiones y el cableado de forma adecuada.

| Conecte la línea (cable de alimentación negro o rojo) a: | Conecte el neutro (cable de alimentación blanco) a: |
|--|---|
| Negro | Blanco |
| *Cordon paralelo (redondo y liso) | *Cordon paralelo (cuadrado y estriado) |
| Transparente sin hilo de identificación | Transparente con hilo de identificación blanco |

*Nota: Cuando se utiliza alambre paralelo (SPT 1 y SPT 2). El alambre neutro es de forma cuadrada o estriada y el otro alambre será de forma redonda o lisa. (Vea la ilustración).



- 7) La carga total del sistema de iluminación instalado no debe exceder la potencia nominal de la fuente de la alimentación.
NOTA: Luego de determinar la disposición del sistema, combinar la potencia de cada luminaria/artefacto para calcular el consumo total del sistema. El consumo total del sistema calculado debería ser igual o menor que la valuación de la fuente de alimentación Clase 2 a utilizarse.
- 8) Utilizando los orificios troquelados en la caja metálica, enrutar y conectar los cables del atenuador de 0-10 V hacia el atenuador de 0-10 V del lado secundario (Entrada CC) de la fuente de alimentación.
NOTA: Conectar el atenuador+ con el cable morado y el atenuador- con el cable gris utilizando las tuercas para cables incluidas u otros conectores UL aprobados.
- 9) Utilizando los orificios troquelados en la caja metálica, enrutar y conectar los cables del sistema de iluminación hacia el atenuador de 0-10 V del lado secundario (Entrada CC) de la fuente de alimentación.
NOTA: Conectar el positivo con el cable rojo y el negativo con el cable azul utilizando las tuercas para cables incluidas u otros conectores UL aprobados. No sobrepasar la combinación especificada por el fabricante para tamaño y cantidad de conductores.
NOTA: Debe utilizarse un cable conector UL adecuado en los orificios para proteger el cable (cable conector incluido).



ESTE ARTEFACTO CUMPLE CON LA PARTE 15 DE LAS NORMAS DE LA FCC. EL FUNCIONAMIENTO ESTÁ SUJETO A LAS SIGUIENTES DOS CONDICIONES: (1) ESTE ARTEFACTO NO PUEDE CAUSAR INTERFERENCIA PERJUDICIAL, Y (2) ESTE ARTEFACTO DEBE ACEPTAR CUALQUIER INTERFERENCIA RECIBIDA, INCLUSIVE INTERFERENCIA QUE PUEDA CAUSAR UNA OPERACIÓN NO DESEADA.

**Kichler 8TD24V090BKT, 8TD24V060BKT Power Supplies
Installation Instructions**

For Assembling and Installing Fixtures in Canada
Pour L'assemblage et L'installation Au Canada

SAVE THESE INSTRUCTIONS

BEFORE INSTALLING:

All installations should comply with National and local Electrical codes. If you have any doubts concerning installation contact a qualified licensed electrician.

CAUTION:

To reduce the risk of fire, do not install closer than 1 inch to cabinet wall or in compartment smaller than 12 inches by 12 inches by 12 inches.

IMPORTANT SAFETY INSTRUCTIONS

- a) Read all instructions.
- b) Do not conceal or extend exposed conductors through a building wall, floor or ceiling.
- c) Install this system in dry or damp locations only.
- d) To reduce risk of fire and burns, do not install this lighting system where the exposed bare conductors can be shorted or contact any conductive materials.
- e) To reduce the risk of fire and overheating, make sure all connections are tight.
- f) Do not install any luminaire closer than 6 inches (15.25cm) from any curtain, or similar combustible materials.
- g) Power supply has three distinct sections:
 - o line voltage (AC Input), black and white
 - o 0-10V dimmer (DC input), purple and grey
 - o low voltage (DC Output), red and blue
 It is important to keep the line voltage and the DC voltage wires separate.
- h) Turn off electrical power before modifying the lighting system in any way.

NOTE: Kichler 8TD-Series (24V) are not compatible with dimmers when used in conjunction with tape light controllers, also not compatible with the phase cut dimmers.

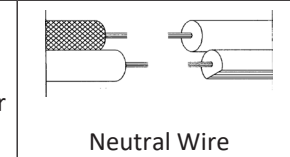
Kichler 8TD-Series (24V) are only compatible with 0-10V dimmers.

- 1) Turn off power.
- 2) Determine desired location for mounting power supply. Power supply should be located within 25' of first luminaire.
- 3) Secure power supply using provided mounting screws. Secure into wall studs if possible, otherwise, use appropriate anchors rated for proper wall material and hanging weight (not included).
- 4) Using the pre-punched knock-outs in the metal enclosure, route the 120V - 277V line voltage to the primary side (AC Input) of the power supply.

NOTE: A proper UL listed cable connector must be used in the knock-out to provide strain relief and wire protection (cable connector provided).
- 5) Make grounding connection (connector provided).
- 6) Make wire connections (connectors are provided). Reference chart below for connections and wire accordingly.

| Connect Line (Black or Red Supply Wire) to: | Connect Neutral (White Supply Wire) to: |
|---|---|
| Black | White |
| *Parallel cord (round & smooth) | *Parallel cord (square & ridged) |
| Clear without tracer | Clear with white tracer |

*Note: When parallel wire (SPT 1 & SPT 2) are used. The neutral wire is square shaped or ridged and the other wire will be round in shape or smooth (See illus.)



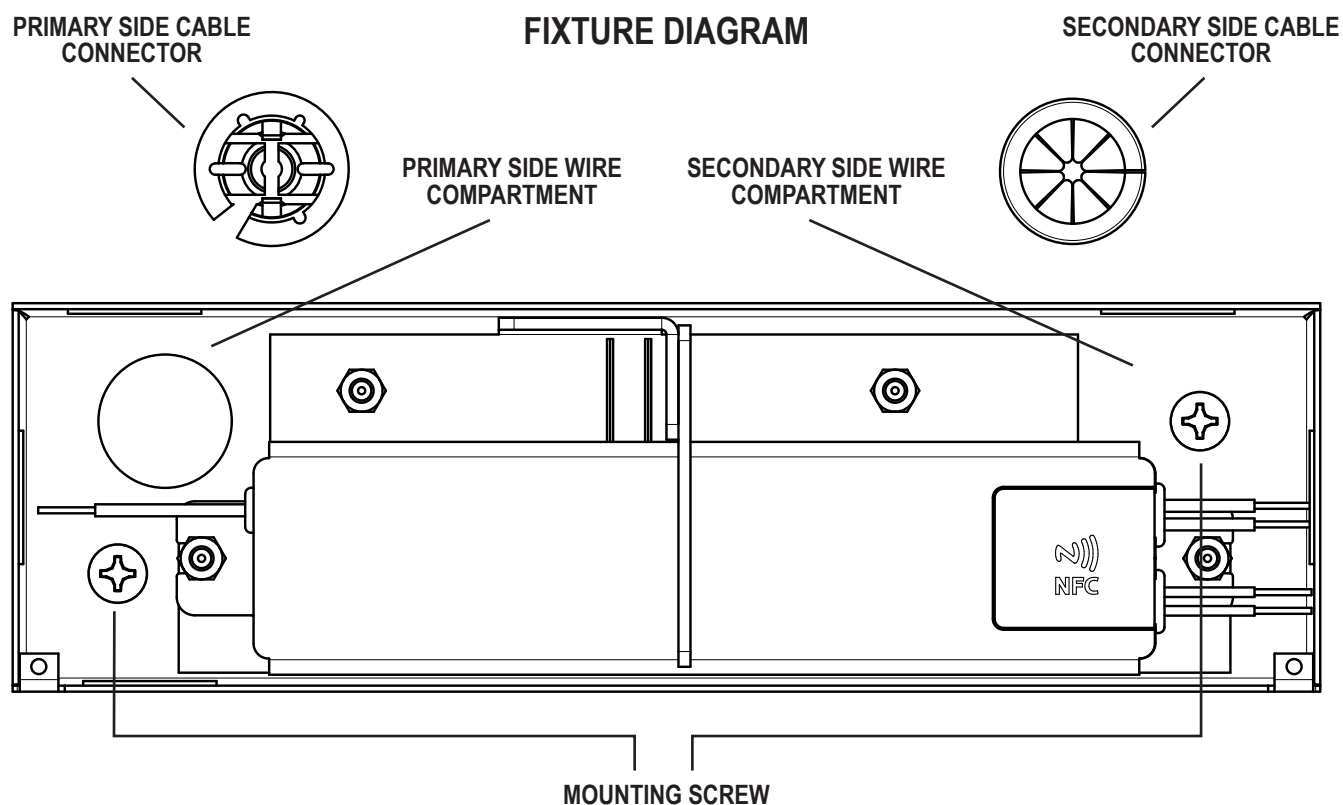
- 7) Total load of the installed lighting system must not exceed rated Wattage of power supply.

NOTE: After determining the layout of the system, add the wattage of each luminaire/fixture together to calculate the total system consumption. The calculated total system consumption should be equal or less than the Class 2 power supply rating that is being used.
- 8) Using the pre-punched knock-outs in the metal enclosure, route and connect the leads from 0-10V dimmer to the secondary side 0-10V dimmer (DC input) of the power supply.

NOTE: Connect dimmer+ to the purple wire and dimmer- to the grey wire using the supplied wire nuts or other UL approved connectors.
- 9) Using the pre-punched knock-outs in the metal enclosure, route and connect the lighting system leads to the secondary side 0-10V dimmer (DC input) of the power supply.

NOTE: Connect positive to the red wire and negative to the blue wire using the supplied wire nuts or other UL approved connectors. Do not exceed manufacturers' wiring combination specifications for size and quantity of conductors.

NOTE: A proper UL listed cable connector must be used in the knock-outs to provide wire protection (cable connector provided).



THIS DEVICE COMPLIES WITH PART 15 OF THE FCC RULES. OPERATION IS SUBJECT TO THE FOLLOWING TWO CONDITIONS: (1) THIS DEVICE MAY NOT CAUSE HARMFUL INTERFERENCE, AND (2) THIS DEVICE MUST ACCEPT ANY INTERFERENCE RECEIVED, INCLUDING INTERFERENCE THAT MAY CAUSE UNDESIRABLE OPERATION.

Blocs d'alimentation pour Kichler séries 8TD24V090BKT, 8TD24V060BKT
Instructions d'installation

For Assembling and Installing Fixtures in Canada
Pour L'assemblage et L'installation Au Canada

CONSERVER CES INSTRUCTIONS

AVANT DE PROCÉDER À L'INSTALLATION

Toutes les installations doivent être conformes aux codes électriques nationaux et locaux. En cas de doute concernant l'installation, contacter un électricien qualifié.

ATTENTION:

Pour réduire les risques d'incendie, ne pas installer plus près que 2,5 cm de la paroi d'une armoire ni dans un compartiment dont la taille est inférieure à 30 cm x 30 cm x 30 cm.

CONSIGNES DE SÉCURITÉ IMPORTANTES

- a) Lire toutes les instructions
- b) Ne pas cacher ni prolonger les conducteurs exposés à travers un mur, le sol ou le plafond du bâtiment.
- c) Installer ce système dans des endroits secs ou humides seulement.
- d) Pour réduire les risques d'incendie et de brûlures, ne pas installer ce système d'éclairage lorsqu'il y a risque que les conducteurs nus exposés soient court-circuités ou en contact avec des matériaux conducteurs.
- e) Pour réduire le risque d'incendie ou de surchauffe, s'assurer que toutes les connexions sont bien serrées.
- f) Ne pas installer un luminaire à moins de 15,25 cm de tout rideau, ou matériaux combustibles.
- g) L'alimentation électrique est divisée en trois sections distinctes :
 - o tension secteur (entrée CA), noir et blanc
 - o gradateur 0-10 V (entrée CC), violet et gris
 - o basse tension (sortie CC), rouge et bleu
 Il est important de maintenir les fils de tension secteur et les fils CC séparés.
- h) Toujours couper l'alimentation électrique avant de modifier le système d'éclairage.

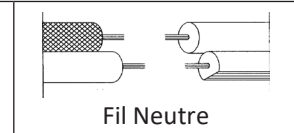
REMARQUE : La série Kichler 8TD (24 V) n'est pas compatible avec les gradateurs lorsqu'elle est utilisée avec des contrôleurs de bande lumineuse. Elle n'est pas non plus compatible avec les gradateurs à découpage de phase.

La série Kichler 8TD (24 V) n'est compatible qu'avec les gradateurs 0-10 V.

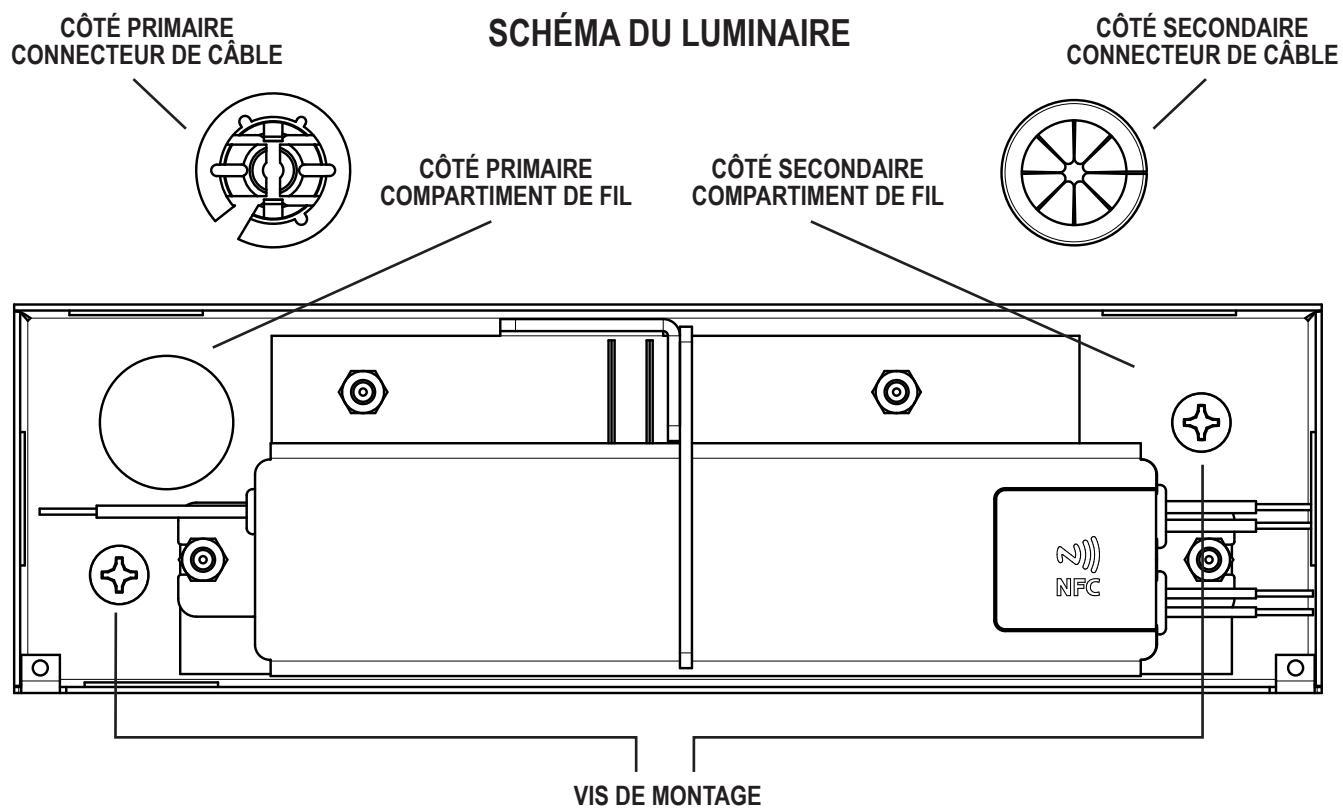
- 1) Coupez le courant.
- 2) Déterminez l'emplacement pour l'installation du bloc d'alimentation. L'alimentation doit être située dans les 7,60 m du premier luminaire.
- 3) Fixez le bloc d'alimentation à l'aide des vis de montage. Fixez aux colombages du mur, si possible. Dans l'impossibilité de le faire, utilisez des systèmes d'ancrage appropriés pour le matériau du mur et le poids de suspension (systèmes d'ancrage non inclus).
- 4) En passant par les entrées défonçables de l'enceinte métallique, acheminez et connectez la tension secteur de 120 V à 277 V sur le côté primaire (entrée CA) de l'alimentation.
REMARQUE : Un connecteur de câble UL doit être utilisé dans l'entrée défonçable pour fournir une protection anti-traction et une protection du fil (connecteur du câble inclus).
- 5) Effectuez les raccordements à la masse (connecteurs inclus).
- 6) Raccordez les fils (connecteurs inclus). Consultez le tableau ci-dessous pour effectuer les connexions et acheminez les fils selon les instructions.

| Connecter la ligne (fil d'alimentation noir ou rouge) à : | Connecter le neutre (fil d'alimentation blanc) à : |
|---|--|
| Noir | Blanc |
| *Au cordon parallèle (rond et lisse) | *Au cordon parallèle (à angles droits et strié) |
| Effacez sans repère | Effacez avec le repère blanc |

*Remarque: Avec emploi d'un fil parallèle (SPT 1 et SPT 2). Le fil neutre est à angles droits ou strié et l'autre fil doit être rond ou lisse (Voir le schéma).



- 7) La charge totale du système d'éclairage installée ne doit pas dépasser la puissance nominale de l'alimentation.
REMARQUE: Après avoir déterminé l'agencement du système, ajouter le wattage de chaque luminaire pour calculer la consommation totale du système. La consommation totale calculée pour le système ne doit pas dépasser la valeur nominale de l'alimentation de classe 2 qui est utilisée.
- 8) En passant par les entrées défonçables de l'enceinte métallique, acheminez et connectez les conducteurs du gradateur 0-10 V sur le côté secondaire du gradateur 0-10 V (entrée CC) de l'alimentation.
REMARQUE : Connecter le gradateur+ au fil violet et le gradateur- au fil gris en utilisant les serre-fils (fournis) ou d'autres connecteurs approuvés UL.
- 9) En passant par les entrées défonçables de l'enceinte métallique, acheminez et connectez les conducteurs du système d'éclairage sur le côté secondaire du gradateur 0-10 V (sortie CC) de l'alimentation.
REMARQUE : Connecter le côté positif au fil rouge et le côté négatif au fil bleu en utilisant les écrous fournis ou d'autres connecteurs approuvés UL. Ne pas dépasser les spécifications de câblage du fabricant concernant le calibre et la quantité des conducteurs.
REMARQUE : Un connecteur de câble UL doit être utilisé dans l'entrée défonçable pour protéger le fil (connecteur du câble inclus).



CET APPAREIL EST CONFORME À LA SECTION 15 DE LA RÉGLEMENTATION DE LA FCC. SON FONCTIONNEMENT EST SOUMIS AUX DEUX CONDITIONS SUIVANTES: (1) CET APPAREIL NE DOIT PAS PROVOQUER D'INTERFÉRENCES NUISIBLES, ET (2) CET APPAREIL DOIT ACCEPTER TOUTES LES INTERFERENCES REÇUES, Y COMPRIS CELLES POUVANT ENGENDRER UN FONCTIONNEMENT INDÉSIRABLE.