

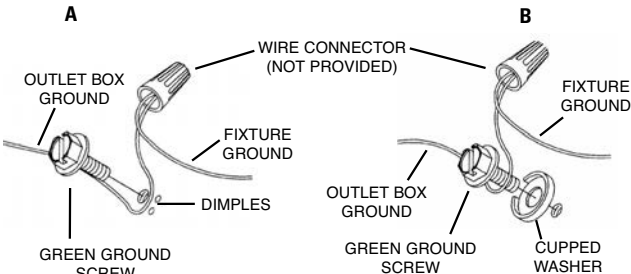
- 1) With rod positioned so the longer threaded stud on the rod is on top of the rod, pass long threaded stud on end of rod up through hole in canopy. Thread finial on to end of rod protruding from top of canopy.
- 2) Repeat step 1 for remaining rods.
- 3) **TURN OFF POWER.**

IMPORTANT: Before you start, NEVER attempt any work without shutting off the electricity until the work is done.

- a) Go to the main fuse, or circuit breaker, box in your home. Place the main power switch in the "OFF" position.
- b) Unscrew the fuse(s), or switch "OFF" the circuit breaker switch(s), that control the power to the fixture or room that you are working on.
- c) Place the wall switch in the "OFF" position. If the fixture to be replaced has a switch or pull chain, place those in the "OFF" position.
- 4) Find the appropriate threaded holes on mounting strap. Assemble mounting screws into threaded holes.
- 5) Attach mounting strap to outlet box. (Screws not provided) Mounting strap can be adjusted to suit position of fixture.
- 6) Grounding instructions: (See Illus. A or B).

- A) On fixtures where mounting strap is provided with a hole and two raise dimples. Wrap ground wire from outlet box around green ground screw, and thread into hole.
- B) On fixtures where a cupped washer is provided. Put ground wire from outlet box under cupped washer and green ground screw and thread screw into hole in mounting strap.

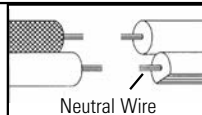
If fixture is provided with ground wire. Connect fixture ground wire to outlet box ground wire with wire connector, (not provided) after following the above steps. Never connect ground wire to black or white power supply wires.



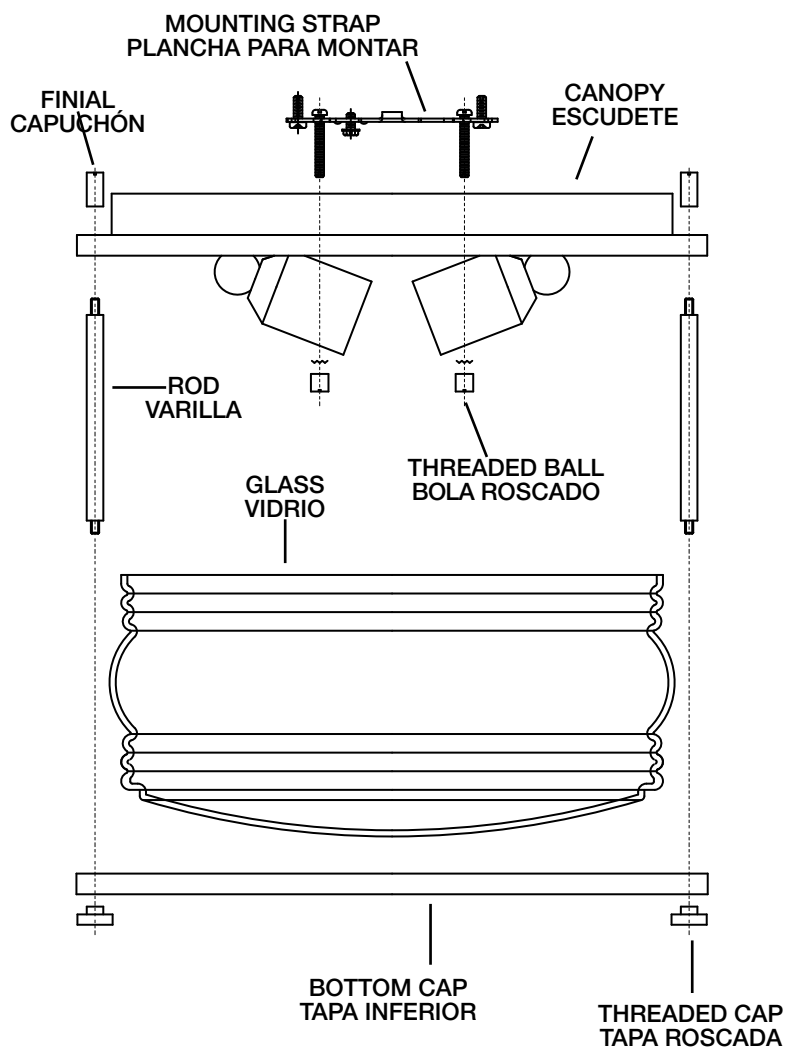
- 7) Make wire connections (connectors not provided.) Reference chart below for correct connections and wire accordingly.

Connect Black or Red Supply Wire to:	Connect White Supply Wire to:
Black	White
*Parallel cord (round & smooth)	*Parallel cord (square & ridged)
Clear, Brown, Gold or Black without tracer	Clear, Brown, Gold or Black with tracer
Insulated wire (other than green) with copper conductor	Insulated wire (other than green) with silver conductor

*Note: When parallel wires (SPT I & SPT II) are used. The neutral wire is square shaped or ridged and the other wire will be round in shape or smooth (see illus.)



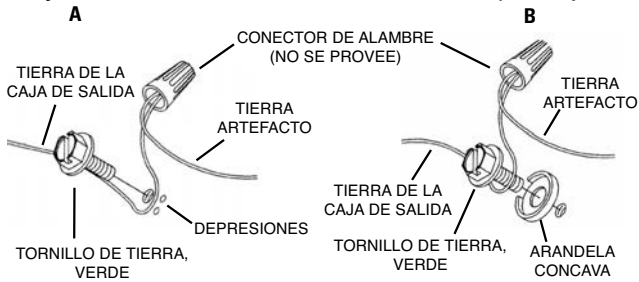
- 8) Push fixture to ceiling, carefully passing mounting screws through holes in fixture.
- 9) Screw threaded balls onto mounting screws. Tighten threaded balls to secure fixture to ceiling.
- 10) Insert recommended bulbs.
- 11) Raise glass up to fixture. Fit glass in between rods. Pass hole in top of glass over bulb and socket. Fit top edge of glass inside canopy.
- 12) Raise bottom cap up to fixture. Pass small holes along edge of bottom cap over short threaded studs on ends of each rod. Screw threaded caps onto threaded studs protruding from bottom of bottom cap. Tighten threaded caps to secure glass in place. (DO NOT over tighten.)



SEE OTHER SIDE FOR SPANISH TRANSLATIONS.
VEA EL OTRO LADO DE TRADUCCIONES AL ESPAÑOL.

- 1) Con la varilla posicionada de tal manera que el espárrago roscado más largo en la varilla está en la parte superior de la varilla, pase el espárrago roscado largo en el extremo de la varilla hacia arriba a través del agujero en el escudete. Enrosque el capuchón en el extremo de la varilla que sobresale desde la parte superior del escudete.
- 2) Repita el paso 1 para las varillas restantes.
- 3) **APAGAR LA ALIMENTACIÓN DE ENERGIE ELÈTRICA. IMPORTANTE:** Antes de comenzar, **NUNCA** trate de trabajar sin antes desconectar la corriente hasta que el trabajo se termine.
 - a) Vaya a la caja principal de fusibles, o interruptor o caja de circuitos de su casa. Coloque el interruptor de la corriente principal en posición de apagado "OFF".
 - b) Desatornille el (los) fusible (s), o coloque el interruptor o interruptores del breaker en posición de apagado "OFF", que controla (n) la corriente hacia el artefacto o habitación donde está trabajando.
 - c) Coloque el interruptor de pared en posición de apagado "OFF". Si el artefacto que se va a reemplazar tiene un interruptor o cadena que se jala, colóquelos en la posición de apagado "OFF".
- 4) Encuentre los agujeros roscados apropiados en la abrazadera de montaje. Monte los tornillos de montaje en los agujeros roscados.
- 5) Acople la abrazadera de montaje a la caja de salida. (No se provee tornillos). La abrazadera de montaje se puede ajustar para acomodar la posición del artefacto.
- 6) Instrucciones de conexión a tierra (Vea la ilustración A o B)
 - A) En artefactos donde se provee la abrazadera de montaje con un agujero y dos depresiones onduladas: Envuelva el alambre de tierra de la caja de salida alrededor del tornillo de tierra verde y rosque en el agujero.
 - B) En artefactos donde se provee una arandela cóncava. Acople el alambre de tierra de la caja de salida debajo de la arandela cóncava y del tornillo de tierra verde, y rosque el tornillo en la abrazadera de montaje.

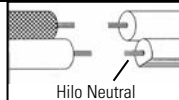
Si el artefacto está provisto con alambre de tierra: Conecte el alambre de tierra del artefacto con el alambre de tierra de la caja de salida con un conector de alambre. (No se provee.)



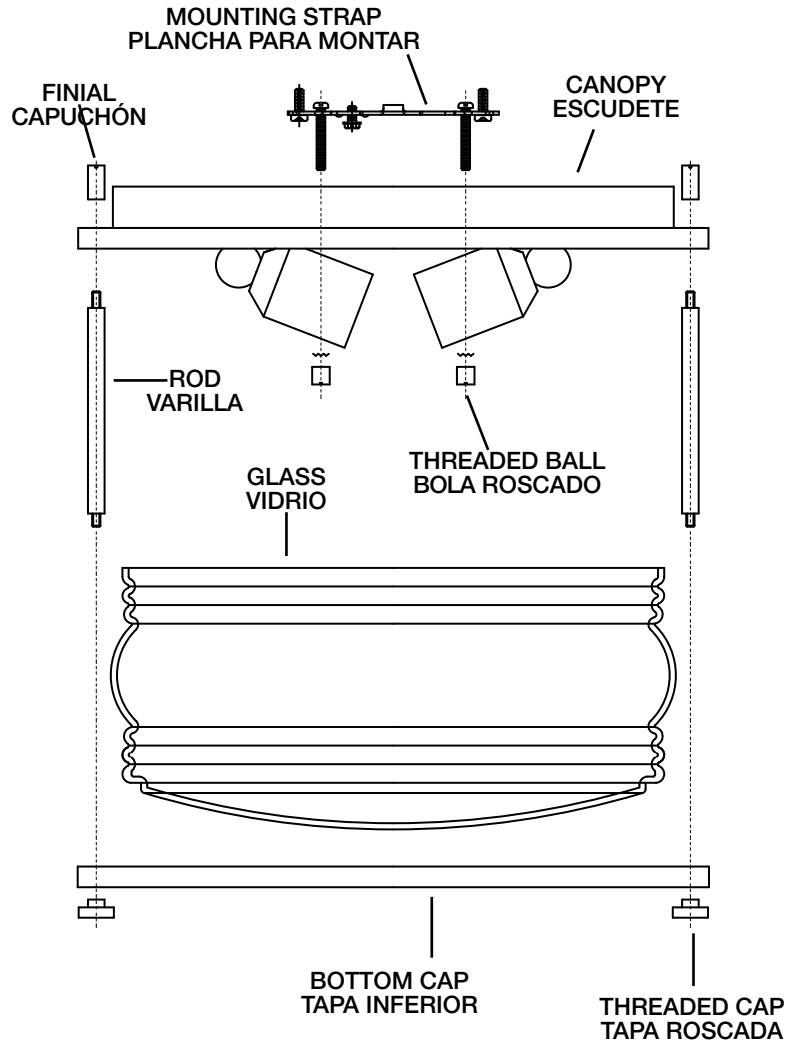
- 7) Haga las conexiones de alambres (No se provee conectores). Vea la tabla de referencia de abajo para las conexiones correctas y los alambres correspondientes.

Conectar el alambre de suministro negro o rojo al	Conectar el alambre de suministro blanco al
Negro	Blanco
*Cordon paralelo (redondo y liso)	*Cordon paralelo (cuadrado y estriado)
Claro, marrón, amarillo o negro sin hebra identificadora	Claro, marrón, amarillo o negro con hebra identificadora
Alambre aislado (diferente del verde) con conductor de cobre	Alambre aislado (diferente del verde) con conductor de plata

*Nota: Cuando se utiliza alambre paralelo (SPT I y SPT II). El alambre neutro es de forma cuadrada o estriada y el otro alambre será de forma redonda o lisa. (Vea la ilustración).



- 8) Empuje el artefacto al cielo raso pasando cuidadosamente los tornillos de montaje a través de los agujeros en el artefacto.
- 9) Atornille las bolas roscadas en los tornillos de montaje. Ariete las bolas roscadas para sujetar el artefacto a la techo.
- 10) Inserte la bombilla recomendada.
- 11) Eleve el vidrio hacia el artefacto. Ajuste el vidrio entre las varillas. Pase el agujero en la parte superior del vidrio sobre la bombilla o foco y el portalámparas. Ajuste el borde del vidrio en el interior del escudete.
- 12) Eleve la tapa inferior hacia el artefacto. Pase los agujeros pequeños a lo largo del borde de la tapa inferior sobre los espárragos roscados cortos en los extremos de cada varilla. Atornille las tapas roscadas sobre los espárragos roscados que sobresalen desde la parte inferior en la tapa inferior. Apriete las tapas roscadas para asegurar al vidrio en su lugar. (NO apriete demasiado).



**SEE OTHER SIDE FOR ENGLISH TRANSLATIONS.
VEA EL OTRO LADO DE TRADUCCIONES AL INGLÉS.**

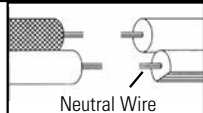
- 1) With rod positioned so the longer threaded stud on the rod is on top of the rod, pass long threaded stud on end of rod up through hole in canopy. Thread finial on to end of rod protruding from top of canopy.
- 2) Repeat step 1 for remaining rods.
- 3) **TURN OFF POWER.**

IMPORTANT: Before you start, NEVER attempt any work without shutting off the electricity until the work is done.

- a) Go to the main fuse, or circuit breaker, box in your home. Place the main power switch in the "OFF" position.
- b) Unscrew the fuse(s), or switch "OFF" the circuit breaker switch(s), that control the power to the fixture or room that you are working on.
- c) Place the wall switch in the "OFF" position. If the fixture to be replaced has a switch or pull chain, place those in the "OFF" position.
- 4) Find the appropriate threaded holes on mounting strap. Assemble mounting screws into threaded holes.
- 5) Attach mounting strap to outlet box. (Screws not provided) Mounting strap can be adjusted to suit position of fixture.
- 6) Make wire connections (connectors not provided.) Reference chart below for correct connections and wire accordingly.

Connect Black or Red Supply Wire to:	Connect White Supply Wire to:
Black	White
*Parallel cord (round & smooth)	*Parallel cord (square & ridged)
Clear, Brown, Gold or Black without tracer	Clear, Brown, Gold or Black with tracer
Insulated wire (other than green) with copper conductor	Insulated wire (other than green) with silver conductor

*Note: When parallel wires (SPT I & SPT II) are used. The neutral wire is square shaped or ridged and the other wire will be round in shape or smooth (see illus.)



- 7) Push fixture to ceiling, carefully passing mounting screws through holes.
- 8) Screw threaded balls onto mounting screws. Tighten threaded balls to secure fixture to ceiling.
- 9) Insert recommended bulb.
- 10) Raise glass up to fixture. Fit glass in between rods. Pass hole in top of glass over bulb and socket. Fit top edge of glass inside canopy.
- 11) Raise bottom cap up to fixture. Pass small holes along edge of bottom cap over short threaded studs on ends of each rod. Screw threaded caps onto threaded studs protruding from bottom of bottom cap. Tighten threaded caps to secure glass in place. (DO NOT over tighten.)

- 1) Avec la tige positionnée de manière à ce que le goujon fileté le plus long soit sur le dessus de la tige, passer le long goujon fileté sur l'extrémité de la tige par le trou du cache. Serrer l'ornement sur l'extrémité de la tige sortant du dessus du cache.

- 2) Répéter l'étape 1 pour les autres tiges.

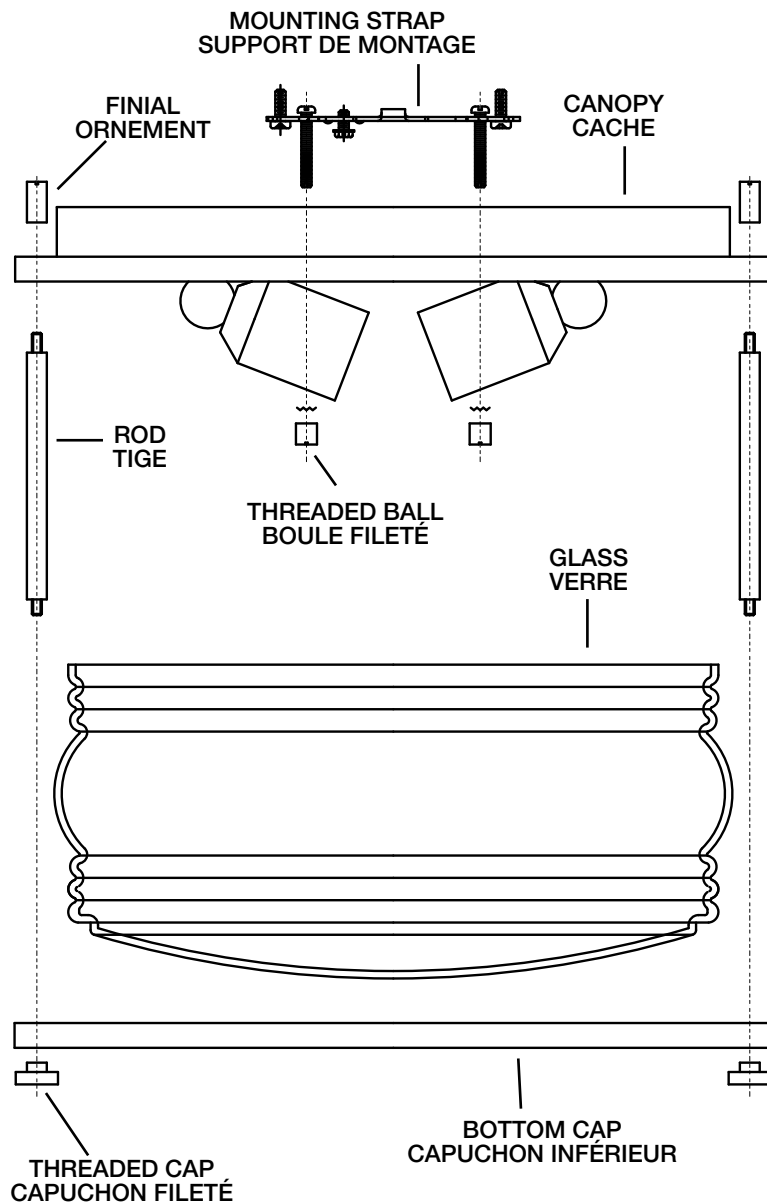
- 3) **COUPER LE COURANT.**

IMPORTANT: TOUJOURS couper l'électricité avant de commencer le travail.

- a) Localiser le coffret à fusibles ou le disjoncteur du domicile. Mettre l'interrupteur principal en position d'Arrêt.
- b) Dévisser le ou les fusibles (ou mettre le disjoncteur sur Arrêt) qui contrôlent l'alimentation vers le luminaire ou la pièce dans laquelle le travail est effectué.
- c) Mettre l'interrupteur mural en position d'Arrêt. Si le luminaire à remplacer est doté d'un interrupteur ou d'une chaîne connectée à l'interrupteur, placer ces éléments en position d'Arrêt.
- 4) Trouver les trous filetés appropriés sur la barrette de montage. Vissez les vis de montage dans les trous filetés.
- 5) Visser la barrette de montage à la boîte de jonction. (Vis non fournies). La barrette de montage peut être ajustée pour convenir à la position de l'applique.

INSTRUCTIONS

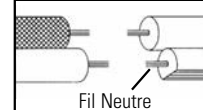
For Assembling and Installing Fixtures in Canada
Pour L'assemblage et L'installation Au Canada



- 6) Connecter les fils (connecteurs non fournis). Se reporter au tableau ci-dessous pour faire les connexions.

Connecter le fil noir ou rouge de la boîte	Connecter le fil blanc de la boîte
A Noir	A Blanc
*Au cordon parallèle (rond et lisse)	*Au cordon parallèle (à angles droits et strié)
Au transparent, doré, marron, ou noir sans fil distinctif	Au transparent, doré, marron, ou noir avec un fil distinctif
Fil isolé (sauf fil vert) avec conducteur en cuivre	Fil isolé (sauf fil vert) avec conducteur en argent

*Remarque: Avec emploi d'un fil parallèle (SPT I et SPT II). Le fil neutre est à angles droits ou strié et l'autre fil doit être rond ou lisse (Voir le schéma).



- 7) Pousser le luminaire vers le plafond en passant soigneusement les vis de montage par les trous dans le cache.
- 8) Fixer le luminaire au plafond à l'aide des boutons moletés.
- 9) Installer l'ampoule recommandée.
- 10) Soulever le verre jusqu'au luminaire. Placer le verre entre les tiges. Passer le trou en haut du verre sur l'ampoule et la douille. Installer le bord supérieur du verre dans le cache.
- 11) Soulever le capuchon inférieur jusqu'au luminaire. Passer les petits trous le long du bord du capuchon inférieur sur les goujons filetés situés courts sur les extrémités de chaque tige. Serrer les capuchons filetés sur des goujons filetés dépassant du fond du capuchon inférieur. Resserrer les capuchons filetés pour fixer le verre. (NE PAS serrer avec excès).