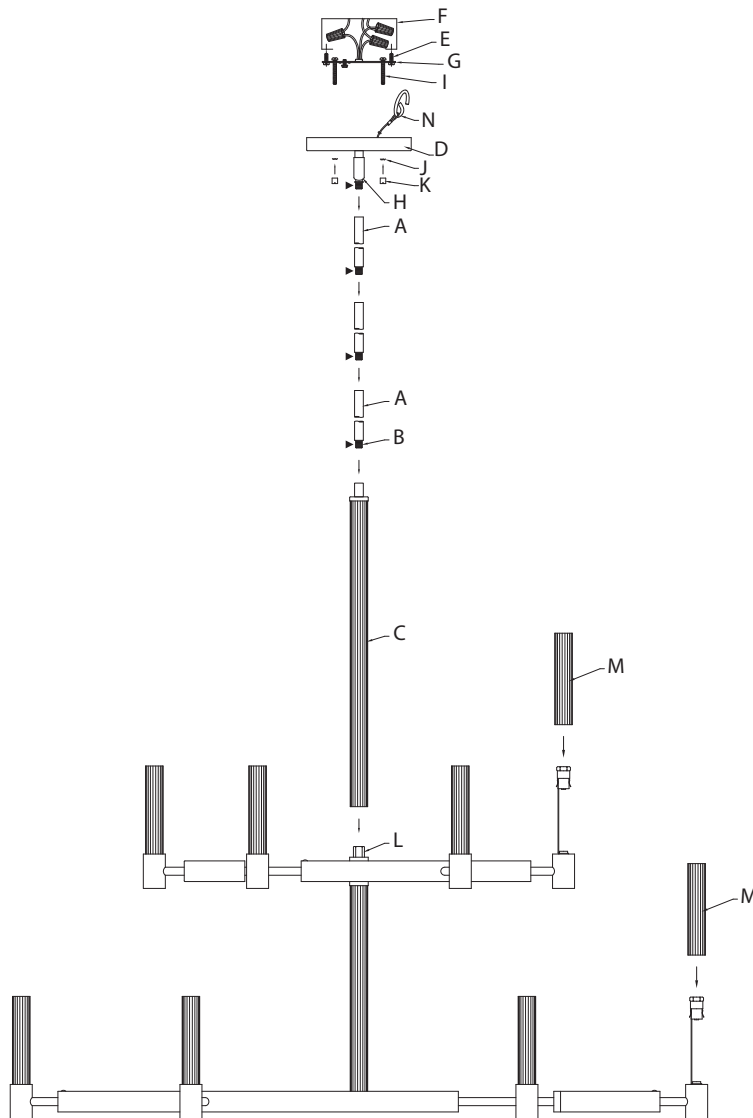


Fixture Diagram



Parts List

- |                          |                                 |                       |
|--------------------------|---------------------------------|-----------------------|
| [A] Stems                | [F] Outlet Box                  | [K] Knob              |
| [B] Short Threaded Tubes | [G] Mounting Strap              | [L] Coupling on Frame |
| [C] Decorative Tube      | [H] Swivel (Attached to Canopy) | [M] Candle Sleeve     |
| [D] Canopy               | [I] Mounting Screw              | [N] Safety Cable      |
| [E] Strap Mounting Screw | [J] Lockwasher                  |                       |

Cautions

**CAUTION – RISK OF SHOCK –**  
Disconnect Power at the main circuit breaker panel or main fusebox before starting and during the installation.

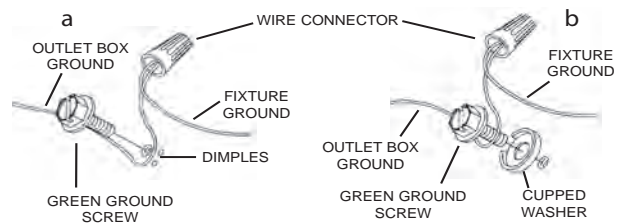
**WARNING:**  
This fixture is intended for installation in accordance with the National Electrical Code (NEC) and all local code specifications. If you are not familiar with code requirements, installation by a certified electrician is recommended.

**CLEANING:**

- Always be certain that electric current is turned off before cleaning.
- Only a soft damp cloth should be used. Harsh cleaning products may damage the finish.

Installation Instructions

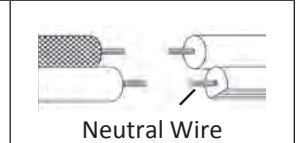
- 1) Pass fixture wires from coupling on frame[L] through decorative tube[C]. Screw tube onto coupling on frame.
- 2) Pass fixture wires from decorative tube[C] through desired number of short threaded tubes[B] and stems[A]. Screw stems together using short threaded tubes.  
**NOTE:** Thread locking compound must be applied to all stem threads as noted with symbol (▶) to prevent accidental rotation of fixture during cleaning, re-lamping, etc.
- 3) Screw first stem into coupling attached to top of decorative tube[C].
- 4) Pass fixture wires from last stem through swivel[H] and into canopy[D].
- 5) Screw lower end of swivel into end of last stem. Take note of direction of swivel in accordance with ceiling.  
**NOTE:** Fixture wires should not be cut shorter than 20 inches from above the canopy.
- 6) Find the appropriate threaded holes on mounting strap[G] that align with hole distance in canopy[D]. Screw mounting screws[I] into threaded holes.
- 7) Attach mounting strap to outlet box[F] using the strap mounting screws[E]. Mounting strap can be adjusted to suit position of fixture.
- 8) Attach the safety cable[N] to the mounting strap or to the inside of the outlet box and secure into place to prevent damage to the wires during wiring.
- 9) Grounding instructions (See Illus. a or b):
  - a) On fixtures where mounting strap is provided with a hole and two raised dimples, wrap ground wire from outlet box around green ground screw, and thread into hole.
  - b) On fixtures where a cupped washer is provided, attach ground wire from outlet box under cupped washer and green ground screw, and thread into mounting strap.
 If fixture is provided with ground wire, connect fixture ground wire to outlet box ground wire with wire connector after following the above steps. Never connect ground wire to black or white power supply wires.



- 10) Make wire connections. Reference chart below for correct connections and wire accordingly.

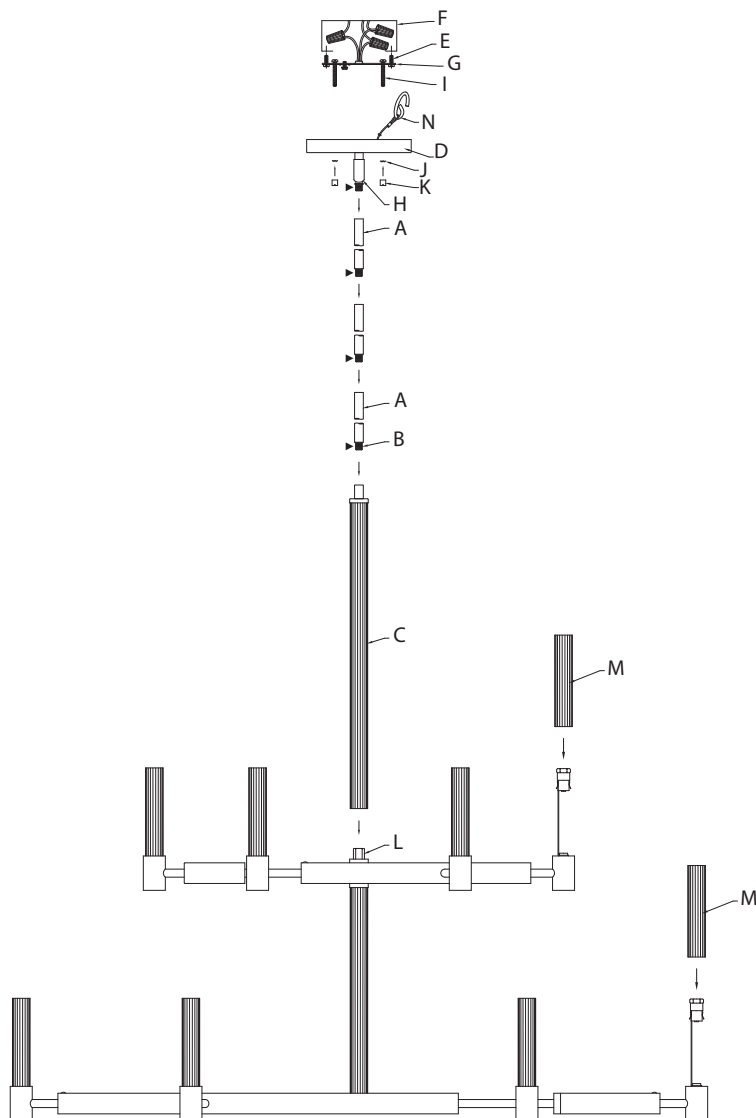
Connect Black or Red Supply Wire to:	Connect White Supply Wire to:
Black	White
*Parallel cord (round & smooth)	*Parallel cord (square & ridged)
Clear, Brown, Gold or Black without Tracer	Clear, Brown, Gold or Black with Tracer
Insulated wire (other than green) with copper conductor	Insulated wire (other than green) with silver conductor

\*Note: When parallel wire (SPT 1 & SPT 2) are used. The neutral wire is square shaped or ridged and the other wire will be round in shape or smooth (See illus.)



- 11) Raise fixture to ceiling, carefully passing mounting screws through holes in canopy.  
**NOTE:** Be certain wires do not get pinched between strap and canopy or canopy and ceiling.
- 12) Use knobs[K] and lock washers[J] to secure canopy. Tighten to secure.
- 13) Lower candle sleeve[M] down over socket.
- 14) Repeat for remaining sockets.
- 15) Insert recommended bulbs (not supplied).  
**NOTE:** Once the fixture is secured to the ceiling, each arm attached to the center hub can be adjusted by gently rotating by hand to ensure the fixture is level.

## Diagramme d'appareils



## Liste des Pièces

<b>[A]</b> Tiges	<b>[F]</b> Boîte de sortie	<b>[K]</b> Bouton
<b>[B]</b> Tubes filetés courts	<b>[G]</b> Étrier de montage	<b>[L]</b> Accouplement sur cadre
<b>[C]</b> Tube décoratif	<b>[H]</b> Rotule (fixée au cache)	<b>[M]</b> Manchon de bougie
<b>[D]</b> Cache	<b>[I]</b> Vis de montage	<b>[N]</b> Câble de sécurité
<b>[E]</b> Vis de montage de l'étrier	<b>[J]</b> Rondelle de blocage	

## Précautions

**ATTENTION – RISQUE DE DÉCHARGES ÉLECTRIQUES - Couper le courant au niveau du panneau du disjoncteur du circuit principal ou de la boîte à fusibles principale avant de procéder à l'installation.**

### ATTENTION:

Ce luminaire doit être installé conformément aux codes d'électricité nationaux (NEC) et satisfaire toutes les spécifications des codes locaux. Si vous ne connaissez pas les exigences de ces codes, il est recommandé de confier l'installation à un électricien certifié.

### NETTOYAGE :

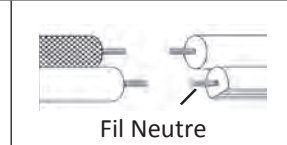
- Soyez toujours certain que l'alimentation électrique du luminaire est fermée avant le nettoyage.
- N'utilisez qu'un chiffon doux humide. Les produits de nettoyage acides/abrasifs peuvent endommager le fini.

## Instructions d'installation

- 1) Faites passer les fils du luminaire de l'accouplement sur le cadre **[L]** à travers le tube décoratif **[C]**. Vissez le tube de l'accouplement sur le cadre.
- 2) Faites passer les fils du luminaire depuis le tube décoratif **[C]** par le nombre souhaité de tubes filetés courts **[B]** et de tiges **[A]**. Vissez les tiges ensemble à l'aide de tubes filetés courts. **REMARQUE :** Appliquer le frein filet sur tous les filets de la tige indiqués par le symbole (4) pour empêcher la rotation accidentelle du luminaire pendant le nettoyage, remplacement des ampoules, etc.
- 3) Vissez la première tige dans l'accouplement fixé en haut du tube décoratif **[C]**.
- 4) Acheminez les fils du luminaire depuis la dernière tige par la rotule **[H]** et dans le cache **[D]**.
- 5) Vissez l'extrémité inférieure de la rotule dans l'extrémité de la dernière tige. Prenez note de l'orientation de la rotule en fonction du plafond. **REMARQUE :** Ne pas couper le fil du luminaire à moins de 50 cm (20 po) du dessus du cache.
- 6) Localisez les trous taraudés appropriés, sur l'étrier de montage **[G]**, qui s'alignent sur la distance de trou dans le cache **[D]**. Serrez les vis de montage **[I]** dans les trous filetés.
- 7) Fixez l'étrier de montage sur la boîte de sortie **[F]** avec les vis de montage de l'étrier **[E]**. Vous pouvez régler l'étrier de montage en fonction de la position du luminaire.
- 8) Fixez le câble de sécurité **[N]** à l'étrier de montage ou à l'intérieur de la boîte de sortie pour ne pas endommager les fils pendant le câblage.
- 9) Connecter les ls. Se porter au tableau ci-dessous pour faire les connexions.

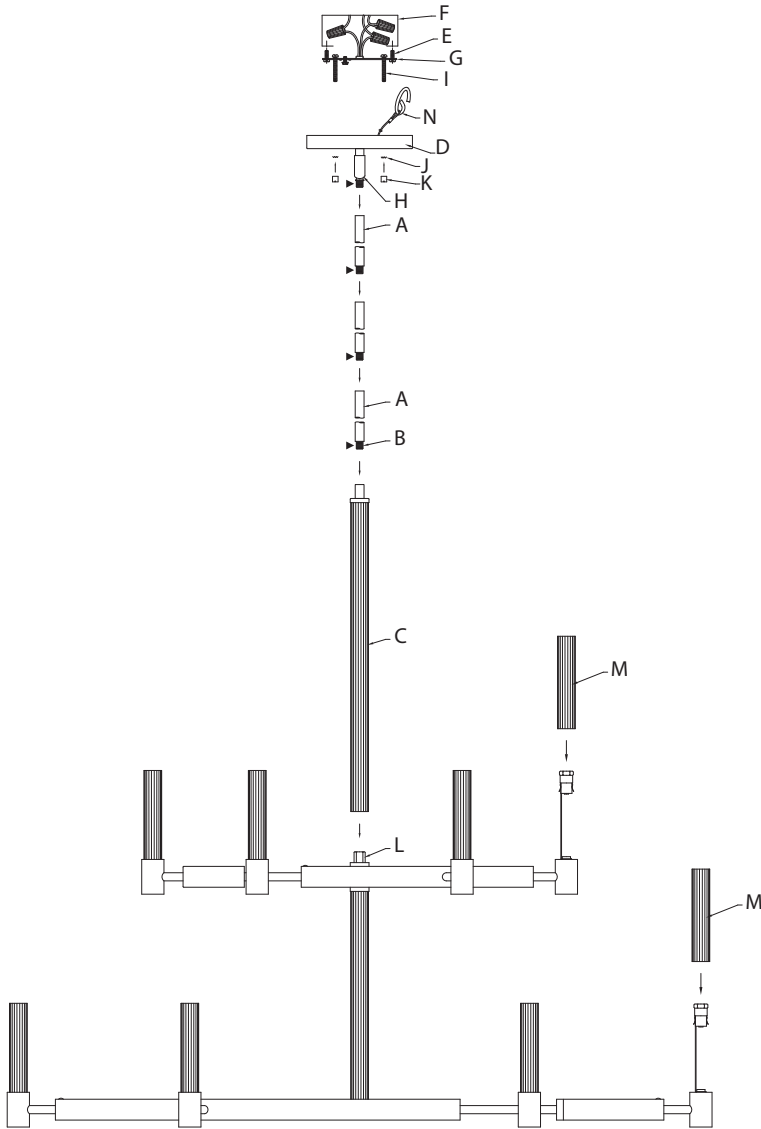
Connecter le fil noir ou rouge de la boîte	Connecter le fil blanc de la boîte
A Noir	A Blanc
*Au cordon parallèle (rond et lisse)	*Au cordon parallèle (à angles droits et strié)
Au transparent, doré, marron, ou noir sans fil distinctif	Au transparent, doré, marron, ou noir avec un fil distinctif
Fil isolé (sauf fil vert) avec conducteur en cuivre	Fil isolé (sauf fil vert) avec conducteur en argent

\*Remarque: Avec emploi d'un fil parallèle (SPT 1 et SPT 2). Le fil neutre est à angles droits ou strié et l'autre fil doit être rond ou lisse (Voir le schéma).



- 10) Soulevez le luminaire en direction du plafond en passant soigneusement les vis de montage par les trous dans le cache. **REMARQUE :** S'assurer que les fils ne se coincent pas entre l'étrier et le cache ou le cache et le plafond.
- 11) Utilisez les boutons **[K]** et les rondelles de blocage **[J]** pour immobiliser le cache. Serrez pour fixer.
- 12) Abaissez le manchon de bougie **[M]** sur la douille.
- 13) Répétez l'opération pour les autres douilles.
- 14) Installez les ampoules recommandées (non fournies). **REMARQUE :** Après avoir fixé le luminaire au plafond, vous pouvez ajuster les bras au centre en les tournant doucement à la main pour mettre le luminaire à niveau.

## Diagrama de Accesorios



## Lista de Partes

- |   |  |                                       |
|---|--|---------------------------------------|
| <b>[A]</b> Vástagos                             | <b>[F]</b> Caja de conexiones                    | <b>[J]</b> Arandela de seguridad      |
| <b>[B]</b> Tubos roscados cortos                | <b>[G]</b> Abrazadera de montaje                 | <b>[K]</b> Perilla                    |
| <b>[C]</b> Tubo decorativo                      | <b>[H]</b> Unión giratoria (unida a la cubierta) | <b>[L]</b> Acoplamiento en el armazón |
| <b>[D]</b> Cubierta                             | <b>[I]</b> Tornillo de montaje                   | <b>[M]</b> Camisa de la vela          |
| <b>[E]</b> Tornillo de la abrazadera de montaje |  | <b>[N]</b> Cable de seguridad         |

## Precauciones

**PRECAUCIÓN – RIESGO DE DESCARGA ELÉCTRICA –** Desconecte la electricidad en el panel principal del interruptor automático o caja principal de fusibles antes de comenzar y durante la instalación.

### ADVERTENCIA:

Este accesorio está destinado a la instalación de acuerdo con el National Electrical Code (NEC) y todas las especificaciones del código local. Si no está familiarizado con los requisitos del código, la instalación se recomienda un electricista certificado.

### LIMPIEZA:

- Asegúrese siempre de que la corriente eléctrica esté apagada antes de limpiar.
- Debe usarse solamente un paño húmedo y suave. Productos de limpieza abrasivos pueden dañar el acabado.

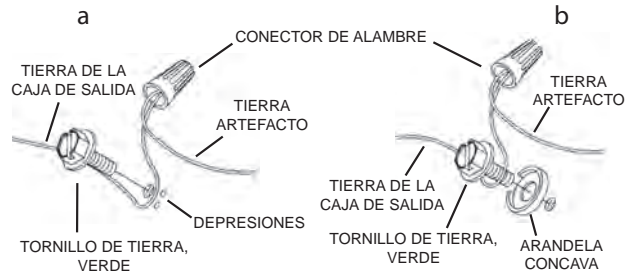
## Instrucciones de Instalación

- 1) Pase los cables del artefacto desde el acoplamiento en el armazón [L] a través del tubo decorativo [C]. Enrosque el tubo en el acoplamiento del marco.
- 2) Pase los cables del artefacto desde el tubo decorativo [C] a través del número deseado de tubos roscados cortos [B] y de vástagos [A]. Enrosque los vástagos entre sí usando tubos roscados cortos.  
**NOTA:** Se debe aplicar compuesto de bloqueo de roscas a todas las roscas de vástago según lo indicado con el símbolo (▶) para evitar la rotación accidental del artefacto durante la limpieza, el reemplazo de los focos, etc.

## Instrucciones de Instalación (continuación)

- 3) Enrosque el primer vástago en el acoplamiento unido a la parte superior del tubo decorativo [C].
- 4) Pase los cables del artefacto desde el último vástago a través de la unión giratoria [H] y hacia la cubierta [D].
- 5) Enrosque el extremo inferior de la unión giratoria en el extremo del último vástago. Tome nota de la dirección de la unión giratoria de acuerdo con el techo.  
**NOTA:** Los cables del artefacto no deben cortarse a menos de 20 pulgadas de la parte superior de la cubierta.
- 6) Encuentre los orificios roscados apropiados en la abrazadera de montaje [G] que se alineen con la distancia de los orificios en la cubierta [D]. Atornille los tornillos de montaje [I] en los orificios roscados.
- 7) Fije la abrazadera de montaje a la caja de conexiones [F] con los tornillos de montaje de la abrazadera [E]. La abrazadera de montaje se puede ajustar a la posición del artefacto.
- 8) Fije el cable de seguridad [N] a la abrazadera de montaje o al interior de la caja de conexiones y asegúrelo en su lugar para evitar que se dañen los cables durante el cableado.
- 9) Instrucciones para poner a tierra: (Ver Ilustraciones a o b).
  - a) En artefactos donde se suministra la abrazadera de montaje con un agujero y dos depresiones onduladas. Envuelva el conductor de tierra de la caja de conexiones alrededor del tornillo de tierra verde y atornille en el agujero.
  - b) En artefactos donde se suministra una arandela cóncava. Fije el conductor de tierra de la caja de conexiones debajo de la arandela cóncava y el tornillo de tierra verde y enrosque en la abrazadera de montaje.

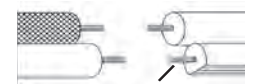
Si se suministra el artefacto con conductor de tierra. Conecte el conductor de tierra del artefacto al conductor de tierra de la caja de conexiones con conector de tierra después de seguir los pasos anteriores. Nunca conecte el conductor de tierra a los alambres de alimentación eléctrica negros o blancos.



- 10) Haga las conexiones de los alambres. La tabla de referencia de abajo indica las conexiones correctas y los alambres correspondientes.

Conectar el alambre de suministro negro o rojo al	Conectar el alambre de suministro blanco al
Negro	Blanco
*Cordon paralelo (redondo y liso)	*Cordon paralelo (cuadrado y estriado)
Claro, marrón, amarillo o negro sin hebra identificadora	Claro, marrón, amarillo o negro con hebra identificadora
Alambre aislado (diferente del verde) con conductor de cobre	Alambre aislado (diferente del verde) con conductor de plata

\*Nota: Cuando se utiliza alambre paralelo (SPT 1 y SPT 2). El alambre neutro es de forma cuadrada o estriada y el otro alambre será de forma redonda o lisa. (Vea la ilustración).



Hilo Neutral

- 11) Levante el artefacto hasta el techo, pasando con cuidado los tornillos de montaje a través de los orificios de la cubierta.  
**NOTA:** Asegúrese de que los cables no queden atrapados entre la correa y la cubierta o la cubierta y el techo.
- 12) Use las perillas [K] y las arandelas de seguridad [J] para asegurar la cubierta. Ajuste para asegurarla.
- 13) Baje la camisa de la vela [M] por encima del portalámparas.
- 14) Repita el procedimiento para los demás portalámparas.
- 15) Inserte los focos recomendados (no suministrados).  
**NOTA:** Una vez que el artefacto esté asegurado al techo, cada brazo fijado al núcleo central puede ajustarse girándolo suavemente con la mano para asegurar que el artefacto esté nivelado.