

CAUTION – RISK OF SHOCK –
Disconnect Power at the main circuit breaker panel or main fusebox before starting and during the installation.

This fixture is intended for installation in accordance with the National Electric Code (NEC) and Local code specifications. Failure to adhere to these codes and instructions may result in serious injury and/or property damage and will void the warranty. If you are not familiar with code requirements, installation by a certified electrician is recommended.

**SAFETY INSTRUCTIONS
READ THIS FIRST
KEEP THESE INSTRUCTIONS**

- WARNING:** This fixture is not to be installed within 10 feet (3M) of a pool, spa or fountain.
 - According to the requirements of the National Electric Code (NEC), direct burial rated wire is to be buried a minimum of 6" [152mm] beneath the surface of the ground.
- NOTE:** If additional Direct Burial wire is needed, contact your local Kichler® landscape distributor.
- 8 GA wire can be purchased in length of 250' (76 M), 15503-BK.
 - 10 GA wire can be purchased in length of 250' (76 M), 15504-BK.
 - 12 GA wire can be purchased in lengths of 100' (30 M), 15501-BK; 250' (76 M), 15502-BK; 500' (152M), 15505-BK; and 1000' (304 M), 15506-BK.
- Wiring connections must be made with approved/listed wire connection device(s) suitable for the application. Do not exceed manufacturers' wiring combination specifications for size and quantity of conductors.

CAUTION
WHEN INSTALLING KICHLER LANDSCAPE LIGHTING (LINE VOLTAGE OR LOW VOLTAGE), CARE SHOULD BE TAKEN TO KEEP CLEAR OF POTENTIALLY COMBUSTIBLE MATERIALS.
WHEN MAINTAINING THE FIXTURES, BE SURE TO REMOVE LEAVES, PINE NEEDLES, GRASS CLIPPINGS, MULCH, OR ANY DEBRIS THAT HAS ACCUMULATED ON THE LIGHT BULB, LENS, OR BODY OF THE FIXTURE.

INSTALLATION

- Determine desired location for fixture and dig hole. Hole should be approximately 6" (152mm) in diameter and 10" (254mm) deep.
- Fill bottom of hole with approximately 3" (76mm) of pea gravel.
- Lay fixture in hole and backfill around the fixture with soil.
- Make wire connection to main low voltage supply wire using supplied twist-on wire connectors following instructions on bag.

BEAM ANGLE ADJUSTMENT

- NOTE:** Lighting fixture comes from the factory with the light module aimed vertically (straight upward). If beam adjustment is required, follow the following steps:
- Turn off lighting fixture before preparing to make beam adjustments.
- NOTE:** Necessary adjustments need to be made when dark.
- Remove trim ring, glass cover and 8 screws, place hardware in a secure place. See Figure 1.
 - Turn lighting fixture on.
- NOTE:** Light beam direction is accomplished by the gimbal assembly's horizontal and vertical adjustability.
- First adjust vertical beam direction using a #2 Phillips screwdriver to pivot the light module. Place screwdriver in hole provided. See Figure 2.
 - Horizontal adjustment is accomplished by placing your hand over light module and rotating light module left or right. See Figure 2.
 - Once beam is adjusted to the desired position, reassemble glass cover and trim ring using the 8 screws. See Figure 1.
 - To ensure proper sealing of unit, replace all 8 screws and hand tighten screws to where the screw begins to engage with the housing.
 - Once all screws are in place, use the numbers on the trim ring and torque each screw following the torquing sequence. Tighten each screw in pattern 20-25 LB-in (2.3 – 2.8 N-m) See Figure 3.

BEAM INTENSITY ADJUSTMENT

NOTE: To adjust beam intensity, see "BEAM INTENSITY ADJUSTMENT" instructions on PAGE 2.

WIRE GAUGE/POWER/LENGTH INFORMATION

NOTE: For wire gauge/power/length information, see "Wire Gauge/Power/Length Chart" on PAGE 2.

FIXTURE LOAD INFORMATION

NOTE: For fixture load information, see "Fixture Load Chart" on PAGE 2.

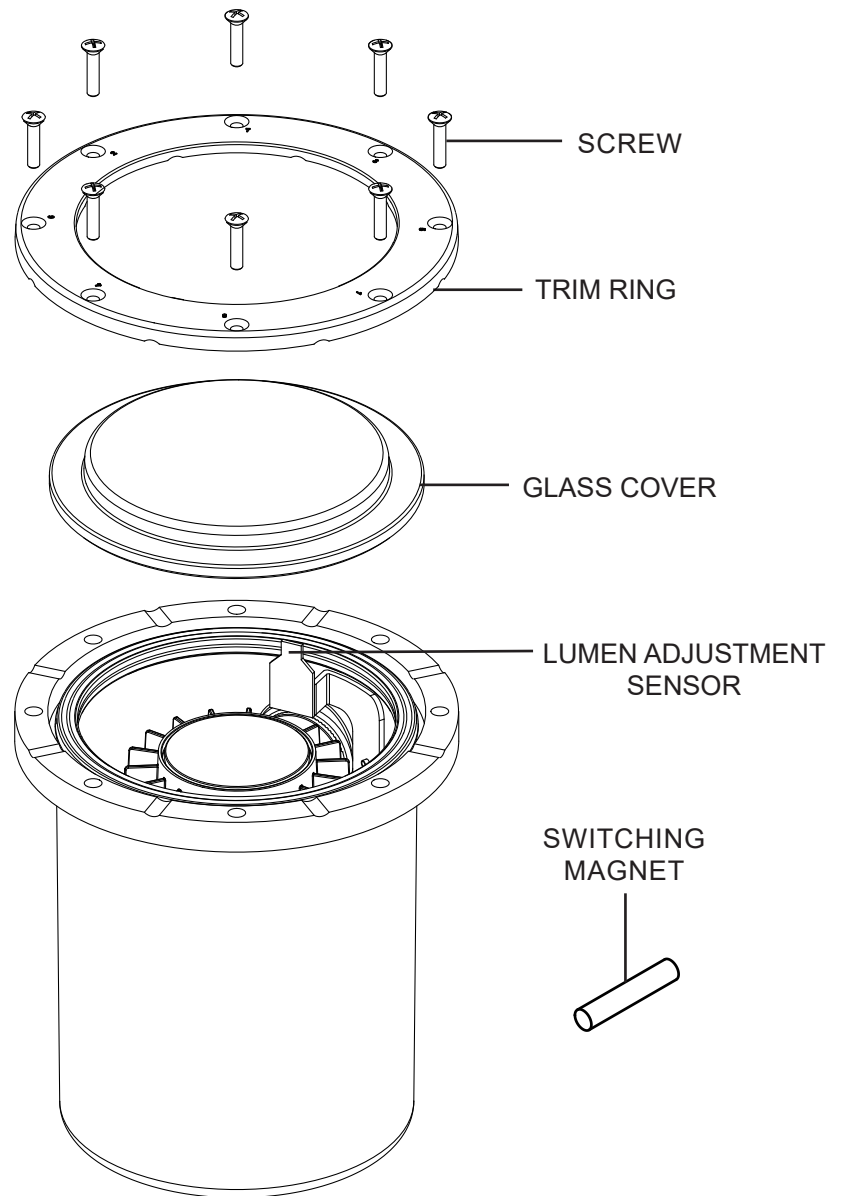


Figure 1

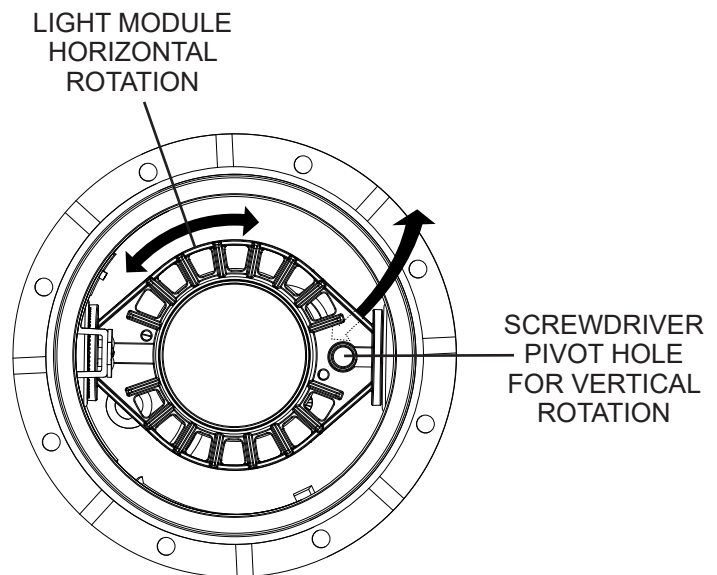


Figure 2

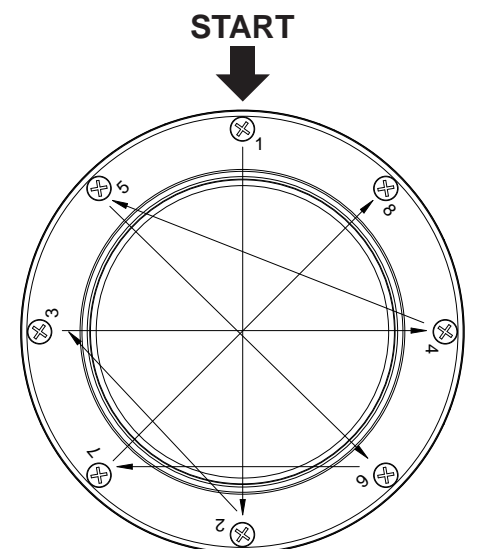


Figure 3

FCC INFORMATION

This device complies with part 15 of the FCC Rules. Operation is subject to the following two conditions:
1) This device may not cause harmful interference, and
2) This device must accept any interference received, including interference that may cause undesired operation.

Note: This equipment has been tested and found to comply with the limits for a Class B digital device, pursuant to part 15 of the FCC Rules. These limits are designed to provide reasonable protection against harmful interference in a residential installation. This equipment generates, uses and can radiate radio frequency energy and, if not installed and used in accordance with the instructions, may cause harmful interference to radio

communications. However, there is no guarantee that interference will not occur in a particular installation. If this equipment does cause harmful interference to radio or television reception, which can be determined by turning the equipment off and on, the user is encouraged to try to correct the interference by one or more of the following measures:

- Reorient or relocate the receiving antenna.
- Increase the separation between the equipment and receiver.
- Connect the equipment into an outlet on a circuit different from that to which the receiver is connected.
- Consult the dealer or an experienced radio/TV technician for help.

BEAM INTENSITY ADJUSTMENT

READ SAFETY INSTRUCTIONS AND CAUTION STATEMENTS AND COMPLETE INSTALLATION AND BEAM ANGLE ADJUSTMENT INSTRUCTIONS ON PAGE 1 BEFORE ADJUSTING BEAM INTENSITY.

NOTE: Lighting fixture is able to be set to 3 lumen levels. The fixture is set from the factory at the mid-level setting of 550 lumens.

- Locate the lumen adjustment sensor at the top of the lighting fixture, See Figure 4.
- Place magnet over lumen adjustment sensor, over top of glass, for 1.5 seconds to begin programming mode. Move magnet away from sensor. See Figure 4.
- The light module will quickly flash 4 times, at full intensity, and then go dark for 2 seconds, and then will illuminate at the original factory setting (which is middle lumen level). This will let you know that you are in the programming mode.
- To adjust lumen setting, place magnet again over lumen adjustment sensor for 1.5 seconds and then move magnet away from sensor for 1 second between switch lumen levels. The light module will now flash 3 times, identifying that you are now at the high setting. This can be repeated by replacing the magnet over the lumen adjustment sensor to go to the next level, which is low lumen setting. Repeating these sets will allow you to roll through the lumen level setting, allowing you to choose the desired lumen level.

NOTE: The light module will flash 1 time for the lowest lumen setting, 2 times for the middle lumen setting and 3 times for the highest lumen setting.

- To lock in the desired lumen level, remove magnet and then wait 2 minutes. After 2 minutes the memory is set.
- To change the lumen level again, return to programming mode.

NOTE: Light fixture reverts back to factory setting when put back into programming mode).

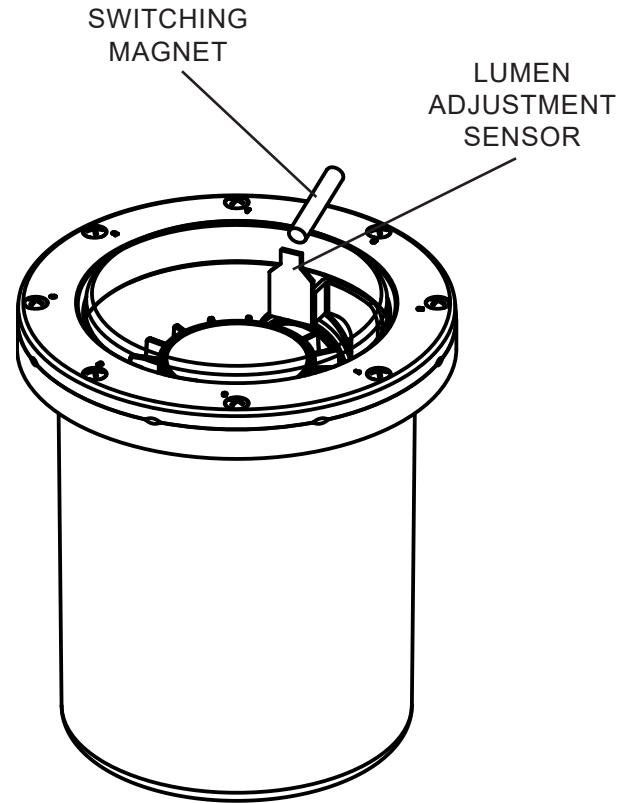


Figure 4

PROGRAMMING MODE

Lumen Level Table (For 2700K/3000K)		
LEVEL 1	LEVEL 2	LEVEL 3
350 Lm	*550 Lm	850 Lm

* DENOTES FACTORY SETTING

PROGRAMMING MODE 4 FLASHES	LEVEL 1 1 FLASH "LOW"	LEVEL 2 2 FLASHES "MIDDLE" (FACTORY SETTING)	LEVEL 3 3 FLASHES "HIGH"

Wire Gauge/Power/Length Chart

WATTS (VA)	Wire Gauge/Length (ft/m) per run			
	10	12	14	16
0 - 20	1860/567	1150/351	730/223	450/137
40	930/283	580/177	370/113	230/70
60	620/189	390/119	240/73	150/46
80	470/143	290/88	180/55	110/34
100	370/113	230/70	140/43	90/27
>100	Consult Technical Support			

Fixture Load Chart

Lumen Level	VA (AC Power Supplies)	WATTS (DC Power Supplies)
3	17	13
2	12	8
1	8	5

NOTE: When sizing your transformer please use the highest VA you expect to use depending on desired lumen level to prevent potentially overloading the transformer.

Best practice is to use VA/wattage buffer of 30% when sizing a transformer to account for fixture lumen adjustments. (ie. 210 VA on 300VA transformer.)

OUTDOOR USE ONLY
DOM ETRE INSTALLE A L'EXTERIEUR

ATTENTION – RISQUE DE DÉCHARGES ÉLECTRIQUES –
Couper le courant au niveau du panneau du disjoncteur du circuit principal ou de la boîte à fusibles principale avant de procéder à l'installation.

Cet appareil est prévu pour l'installation conformément au Code électrique National (NEC) et les spécifications du code Local. Ne pas respecter ces codes et instructions peut entraîner des blessures graves et/ou des dommages matériels et annulera la garantie. Si vous ne connaissez pas les exigences de ces codes, il est recommandé de confier l'installation à un électricien certifié.

LIRE D'ABORD LES INSTRUCTIONS DE SÉCURITÉ CONSERVER CES INSTRUCTIONS

- 1) **AVERTISSEMENT** : ne pas installer le luminaire dans les 3 m de piscine, spa ou fontaine.
- 2) Conformément aux conditions du Code national d'électricité (NEC), un fil destiné à une installation souterraine doit être enterré à un minimum de 15 cm sous la surface du sol.

REMARQUE : si des fils supplémentaires sont nécessaires pour l'installation souterraine, contacter le distributeur local des produits paysagistes Kichler®.

- Un fil 8 GA peut être acheté dans une longueur de 76 m (15503-BK).
- Un fil 10 GA peut être acheté dans une longueur de 76 m (15504-BK).
- Un fil 12 GA peut être acheté dans des longueurs de 30 m (15501BK), 76 m (15502BK), 152 m (15505BK) et 304 m (15506BK).

- 3) Les raccordements doivent être faits avec un dispositif de raccordement de fils approuvé/homologué adapté à l'application. Ne pas dépasser les spécifications de câblage du fabricant concernant le calibre et la quantité des conducteurs.

ATTENTION

LORS DE L'INSATLLATION D'ÉCLAIRAGE DE PAYSAGE KICHLER, PRENDRE SOIN DE CHOISIR UN SITE À L'ÉCART DE MATÉRIEAUX POTENTIELLEMENT INFLAMMABLES.

LORS DE L'ENTRETIEN DES LUMINAIRES, PRENDRE SOIN D'ENLEVER FEUILLES, AIGUILLES DE PIN, TONTE DE PELOUSE, PAILLIS OU TOUTE AUTRE SORTE DE DEBRIS QUI AURAIENT PU S'ACCUMULER SUR L'AMPOULE, LA LENTILLE OU LE CORPS DU LUMINAIRE.

INSTALLATION

- 1) Déterminer l'emplacement désiré pour le luminaire et percer un trou. Le trou devrait avoir un diamètre d'environ 6 po (152 mm) et une profondeur de 10 po (254 mm).
- 2) Tapisser le fond du trou d'environ 3 po (76 mm) de gravillon.
- 3) Placer le luminaire dans le trou et remplir autour du luminaire avec du sol.
- 4) Réaliser la connexion aux fils principaux d'alimentation basse tension en utilisant les connecteurs de fils à visser fournis en suivant les instructions sur le sac.

RÉGLAGE DE L'ANGLE DU FAISCEAU LUMINEUX

REMARQUE : Tel qu'expédié de l'usine, le luminaire comporte un module d'éclairage réglé pour pointer verticalement (droit vers le haut). Si le faisceau doit être réglé, suivre ces étapes :

- Fermer le luminaire avant de vous préparer à faire le réglage du faisceau.

REMARQUE : Les réglages requis doivent être accomplis dans l'obscurité.

- Retirer l'anneau de garniture, le couvercle de verre et les 8 vis, placer toutes ces pièces dans un endroit sécuritaire. Consulter la figure 1.
- Ouvrir l'alimentation électrique du luminaire.

REMARQUE : Le pointage du faisceau est réalisé par le biais du dispositif de réglage horizontal et vertical à cardan.

- Régler d'abord la direction verticale du faisceau en utilisant un tournevis Phillips no 2 pour faire pivoter le module d'éclairage. Placer le tournevis dans le trou prévu à cette fin. Consulter la figure 2.
- Le réglage horizontal est réalisé en plaçant votre main par-dessus le module d'éclairage et en tournant le module d'éclairage vers la droite ou la gauche. Consulter la figure 2.
- Lorsque le faisceau est réglé à la position désirée, remettre en place le couvercle de verre et l'anneau de garniture en utilisant les 8 vis. Consulter la figure 1.
- Pour assurer une étanchéité adéquate de l'appareil, replacer toutes les 8 vis et les resserrer à la main jusqu'à ce que les vis commencent à s'agripper au boîtier.
- Lorsque toutes les vis sont en place, consulter les numéros sur l'anneau de garniture et visser chaque vis à la clé dynamométrique en suivant l'ordre de serrage et le couple indiqués. Chaque vis doit être serrée dans l'ordre indiqué à un couple de 20 à 25 lb/po² (2,3 – 2,8 Nm) Consulter la figure 3.

RÉGLAGE DE L'INTENSITÉ DU FAISCEAU

REMARQUE : Pour régler l'intensité du faisceau, consultez les instructions « RÉGLAGE DE L'INTENSITÉ DU FAISCEAU » à la PAGE 2.

RENSEIGNEMENTS SUR LE CALIBRE/ALIMENTATION ÉLECTRIQUE/ LONGUEUR DES FILS

REMARQUE : Pour des renseignements sur le calibre/l'alimentation électrique/la longueur des fils, consulter le tableau « Calibre/Alimentation/Longueur des fils » à la PAGE 2.

RENSEIGNEMENTS SUR LA CHARGE ÉLECTRIQUE DU LUMINAIRE

REMARQUE : Pour des renseignements sur la charge électrique du luminaire, consulter le tableau « Charge du Luminaire » à la PAGE 2.

RENSEIGNEMENTS RELATIFS À LA FCC

Cet appareil est conforme à la section 15 de la réglementation de la FCC. L'exploitation est soumise aux deux conditions suivantes :

- 1) Cet équipement ne doit pas causer d'interférences nuisibles, et
- 2) Cet équipement doit accepter toute interférence reçue, y compris les interférences risquant d'engendrer un fonctionnement indésirable.

Remarque: Des tests ont confirmé que ce matériel respecte les limites d'un dispositif numérique de catégorie B, en vertu de la section 15 de la réglementation de la FCC. Ces limites ont été conçues pour fournir une protection raisonnable contre le brouillage nuisible d'une installation résidentielle. Cet équipement génère, utilise et peut rayonner de l'énergie radiofréquence et, s'il n'est pas installé et utilisé selon les instructions, peut causer de l'interférence nuisible aux

communications de radio. Cependant, il est néanmoins possible qu'il y ait de l'interférence dans une installation en particulier. Si cet équipement cause du brouillage nuisible à la réception du signal de radio ou de télévision, ce qui peut être déterminé en éteignant puis en rallumant l'appareil, l'utilisateur peut essayer de corriger l'interférence en appliquant une des mesures suivantes :

- Réorienter l'antenne de réception ou changer son emplacement.
- Augmenter la distance séparant l'équipement et le récepteur.
- Brancher le matériel dans la prise de courant d'un circuit différent de celui auquel le récepteur est branché.
- Consulter le revendeur ou un technicien radio/télé d'expérience.

INSTRUCTIONS

For Assembling and Installing Fixtures in Canada
Pour L'assemblage et L'installation Au Canada

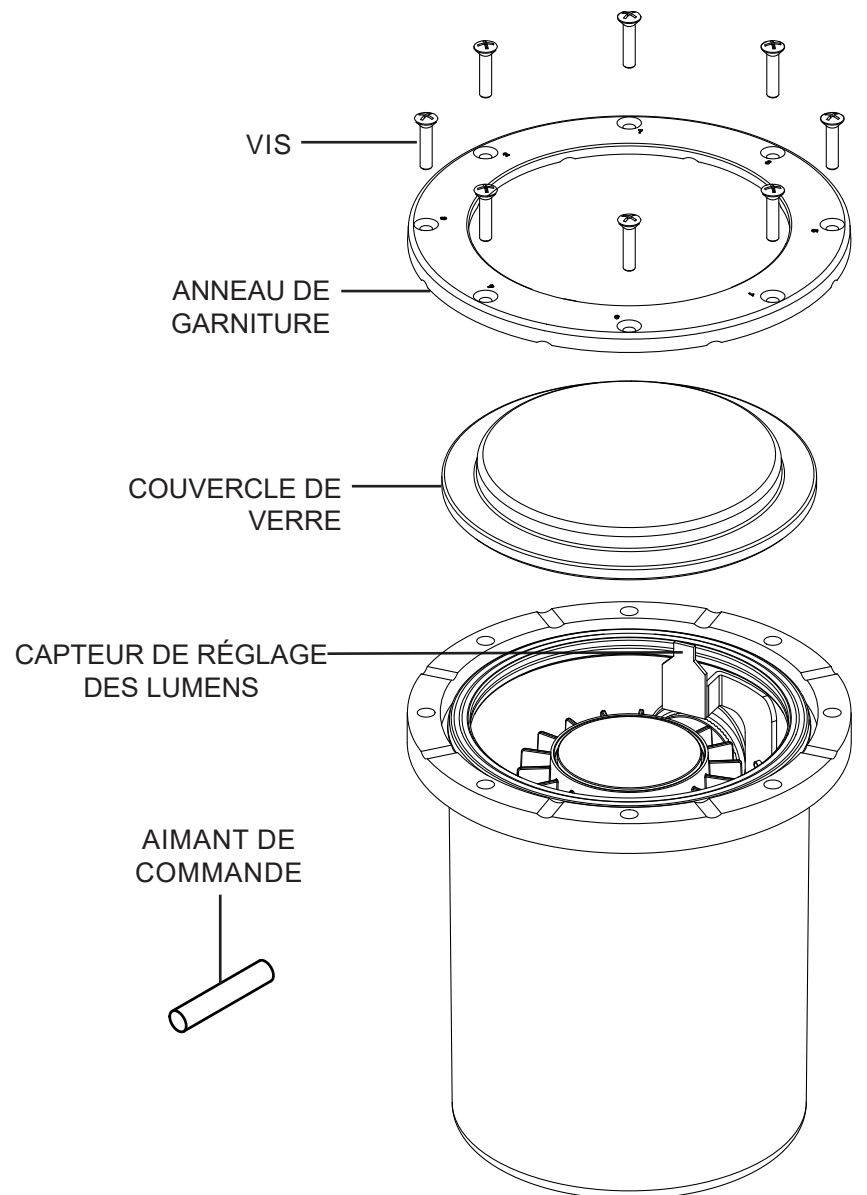


Figure 1

ROTATION HORIZONTALE
DU MODULE
D'ÉCLAIRAGE

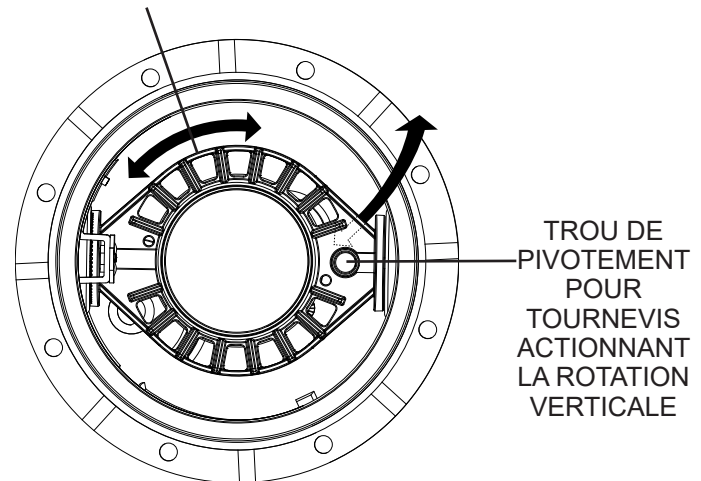


Figure 2

DÉMARRAGE

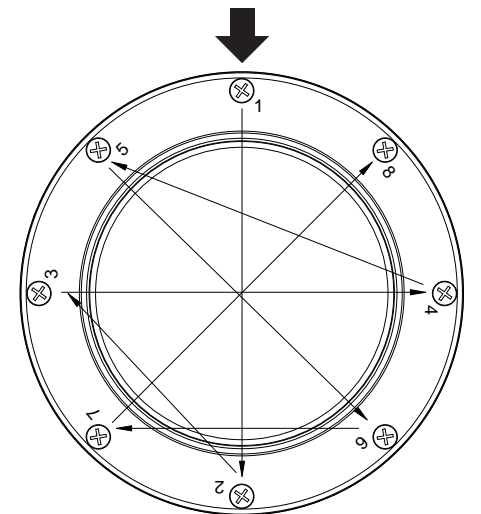


Figure 3

RÉGLAGE DE L'INTENSITÉ DU FAISCEAU

LIRE LES DIRECTIVES DE SÉCURITÉ ET LES ÉNONCÉS DE MISE EN GARDE, ET COMPLÉTER L'INSTALLATION ET LE RÉGLAGE DE L'ANGLE DU FAISCEAU À LA PAGE 1 AVANT DE RÉGLER L'INTENSITÉ DU FAISCEAU.

REMARQUE : Ce luminaire peut être réglé à 3 niveaux de lumens. Il est réglé à l'usine au niveau moyen de 550 lumens.

- Localiser le capteur de réglage de lumens sur le dessus du luminaire, Consulter la figure 4.
- Placer l'aimant par-dessus le capteur de réglage de lumens, au-dessus du verre, pour 1,5 secondes pour initier le mode Programmation. Éloigner ensuite l'aimant du capteur. Consulter la figure 4.
- Le module d'éclairage clignotera rapidement 4 fois, à pleine intensité, puis s'éteindra pour 2 secondes, et ensuite il s'allumera selon les paramètres de l'usine (c.-à-d. au niveau moyen de lumens). Ceci vous indiquera que vous êtes en mode Programmation.
- Pour régler le niveau de lumens, placer à nouveau l'aimant par-dessus le capteur de réglage de lumens pour 1,5 secondes et ensuite éloigner l'aimant du capteur pour 1 seconde entre chaque changement de niveau de lumens. Le module d'éclairage clignotera maintenant 3 fois, pour indiquer qu'il est au niveau de lumens élevé. Cette séquence d'opérations peut être répétée en replaçant l'aimant par-dessus le capteur de réglage de lumens pour passer au niveau suivant, le niveau de lumens faible. Répéter ces séquences vous permettra de parcourir les réglages de niveau de lumens, et de choisir le niveau de lumens que vous désirez.

REMARQUE : Le module d'éclairage clignotera une fois pour le réglage au niveau de lumens faible, 2 fois pour le réglage au niveau de lumens moyen et 3 fois pour le réglage au niveau de lumens élevé.

- Pour verrouiller le module d'éclairage au niveau de lumens désiré, éloigner l'aimant et attendez ensuite 2 minutes. Après 2 minutes la mémoire est programmée.
- Pour changer encore une fois le niveau de lumens, retourner au mode Programmation.

REMARQUE : Le luminaire restaure les réglages de l'usine lorsque vous retournez au mode Programmation.

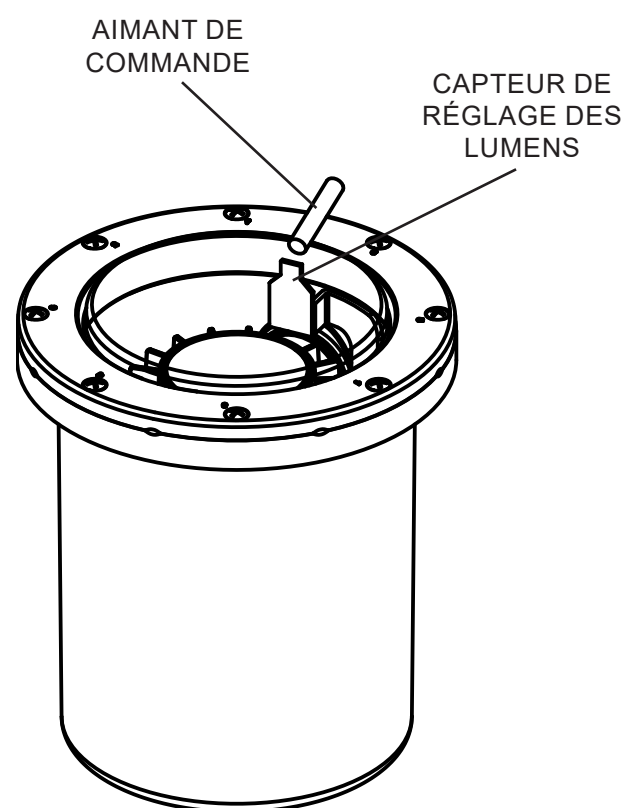


Figure 4

MODE PROGRAMMATION

Tableau de Niveau de Luminosité (Pour 2700K/3000K)		
NIVEAU 1	*NIVEAU 2	NIVEAU 3
350 Lm	*550 Lm	850 Lm

* INDIQUE LE RÉGLAGE D'USINE

MODE PROGRAMMATION INITIALE	NIVEAU 1	NIVEAU 2	NIVEAU 3
4 CLIGNOTEMENTS	1 CLIGNOTEMENT « FAIBLE »	2 CLIGNOTEMENTS « MOYEN » (RÉGLAGE ORIGINAL DE L'USINE)	3 CLIGNOTEMENTS « ÉLEVÉ »

Tableau Calibre/Alimentation/Longueur des fils

WATTS (VA)	Calibre /longueur des fils (pi/m) par parcours			
	10	12	14	16
0 - 20	1860/567	1150/351	730/223	450/137
40	930/283	580/177	370/113	230/70
60	620/189	390/119	240/73	150/46
80	470/143	290/88	180/55	110/34
100	370/113	230/70	140/43	90/27
>100	Consulter l'Assistance technique			

Tableau de Charge du Luminaire

Niveau de lumens	VA (Alimentation AC)	WATTS (Alimentation CC)
3	17	13
2	12	8
1	8	5

REMARQUE : Lors de la détermination de la taille de votre transformateur, veuillez utiliser le VA le plus élevé que vous prévoyez utiliser selon le niveau de lumens voulu pour éviter une surcharge possible du transformateur.

La meilleure pratique est d'utiliser une marge de sécurité de 30 % sur les VA/watts lors de la détermination de la taille de votre transformateur pour compenser pour les réglages éventuels du niveau de lumens du luminaire (par ex. 210 VA sur un transformateur 300 VA).

PRECAUCIÓN – RIESGO DE DESCARGA ELÉCTRICA –

Desconecte la electricidad en el panel principal del interruptor automático o caja principal de fusibles antes de comenzar y durante la instalación.

Este artefacto se debe instalar de acuerdo con el Código Eléctrico Nacional (NEC, por sus siglas en inglés) y con las especificaciones del código local. No cumplir con estos códigos e instrucciones puede resultar en lesiones graves y/o en daños a la propiedad y anulará la garantía. Si no está familiarizado con los requisitos del código, la instalación se recomienda un electricista certificado.

INSTRUCCIONES DE SEGURIDAD PRIMERO LEA ESTO GUARDE ESTAS INSTRUCCIONES

- 1) **ADVERTENCIA:** Este artefacto no se debe instalar a menos de 10 pies (3m) de una piscina, spa o fuente.
- 2) De acuerdo con los requisitos del Código Nacional de Electricidad (NEC), el cable para enterramiento directo debe ser enterrado un mínimo de 6 pulgadas [152mm] debajo de la superficie del suelo.

NOTA: Si se necesita cable para enterramiento directo adicional, póngase en contacto con su distribuidor local Kichler®.

- El cable 8 GA puede ser comprado en longitudes de 250 pies (76m), 15503-BK.
- El cable 10 GA puede ser comprado en longitudes de 250 pies (76m), 15504-BK.
- El cable 12 GA puede ser comprado en longitudes de 100 pies (30m), 15501-BK; 250 pies (76m), 15502-BK; 500 pies (152m), 15505-BK; y 1000 pies (304m), 15506-BK.

- 3) Las conexiones de cableado deben realizarse con el (los) dispositivo (s) de conexión de cable aprobado / listado adecuado para la aplicación. No exceda las especificaciones de combinación del cableado del fabricante para el tamaño y la cantidad de conductores.

PRECAUCIÓN

AL INSTALAR LA ILUMINACIÓN DE PAISAJE DE KICHLER (VOLTAJE DE LÍNEA O BAJA TENSIÓN), DEBE TENERSE CUIDADO PARA MANTENERLO LIBRE DE MATERIALES POTENCIALMENTE COMBUSTIBLES. CUANDO MANTENGA LOS ARTEFACTOS, ASEGÚRESE DE RETIRAR LAS HOJAS, AGUJAS DE PINO, RECORTES DE PASTO, ABONO, O CUALQUIER DESPERDICIO QUE SE HAYA ACUMULADO EN EL FOCO (BOMBILLA), LENTE, O CUERPO DEL ARTEFACTO.

INSTALACIÓN

- 1) Determine la ubicación deseada para el artefacto y excave el hoyo. El hoyo deberá tener aproximadamente 6" (152mm) de diámetro y 10" (254mm) de profundidad.
- 2) Rellene el fondo del hoyo con aproximadamente 3" (76mm) de gravilla.
- 3) Coloque el artefacto en el hoyo y rellene con tierra alrededor del artefacto.
- 4) Realice la conexión del cable al cable de alimentación de baja tensión utilizando los conectores de torsión suministrados, siguiendo las instrucciones de la bolsa.

AJUSTE DEL ÁNGULO DEL HAZ

NOTA: El aparato de iluminación viene de fábrica con el módulo de iluminación orientado verticalmente (hacia arriba). Si es necesario ajustar el haz, siga los siguientes pasos:

- Apague el aparato de iluminación antes de prepararse para hacer los ajustes del haz.

NOTA: Se deben hacer los ajustes necesarios cuando está oscuro.

- Retire el anillo de guarnición, la cubierta de vidrio y los 8 tornillos, coloque los accesorios en un lugar seguro. Vea la Figura 1.
- Encienda el aparato de iluminación.

NOTA: La dirección del haz de luz se logra mediante la posibilidad de ajuste horizontal y vertical del conjunto del cardán.

- Primero ajuste la dirección vertical del haz con un destornillador Phillips #2 para girar el módulo de iluminación. Coloque el destornillador en el orificio provisto. Vea la Figura 2.
- El ajuste horizontal se realiza colocando la mano sobre el módulo de iluminación y girándolo a la izquierda o a la derecha. Vea la Figura 2.
- Una vez que el haz se haya ajustado a la posición deseada, vuelva a montar la cubierta de vidrio y el anillo de guarnición con los 8 tornillos. Vea la Figura 1.
- Para asegurar el sellado correcto de la unidad, reemplace los 8 tornillos y apriételes a mano en el lugar donde el tornillo comienza a encajar con la carcasa.
- Una vez que todos los tornillos estén en su lugar, use los números en el anillo de guarnición y ajuste cada tornillo siguiendo la secuencia de torque. Ajuste cada tornillo en el patrón 20-25 LB-in (2.3 - 2.8 N-m). Vea la Figura 3.

AJUSTE DE LA INTENSIDAD DEL HAZ

NOTA: Para ajustar la intensidad del haz, consulte las instrucciones de "AJUSTE DE LA INTENSIDAD DEL HAZ" en la PÁGINA 2.

INFORMACIÓN DE CALIBRE/POTENCIA/LONGITUD DEL CABLE

NOTA: Para obtener información sobre el calibre/potencia/longitud del cable, consulte la "Tabla de calibre/potencia/longitud del cable" en la PÁGINA 2.

INFORMACIÓN SOBRE LA CARGA DEL ARTEFACTO

NOTA: Para obtener información sobre la carga del artefacto, consulte la "Tabla de carga del artefacto" en la PÁGINA 2.

INFORMACIÓN DE LA FCC

Este dispositivo cumple con la parte 15 de las Reglas de la FCC. La operación es sujeto a las dos condiciones siguientes:

- 1) Este dispositivo no puede causar interferencia dañina, y
- 2) Este dispositivo debe aceptar cualquier interferencia recibida, incluyendo interferencias que puedan causar un funcionamiento no deseado.

Nota: Este equipo ha sido probado y cumple con los límites para un dispositivo digital de Clase B, de acuerdo con la parte 15 de las Reglas de la FCC. Estos límites están diseñados para proveer protección razonable contra interferencias dañinas en una instalación residencial. Este equipo genera, utiliza y puede irradiar energía de radiofrecuencia y, si no se instala y utiliza de acuerdo con las instrucciones, puede causar interferencias en las comunicaciones por radio. Sin embargo, no

hay garantizar que no se produzcan interferencias en una instalación en particular. Si este equipo causa interferencia perjudicial a la recepción de radio o televisión, que puede determinarse encender y apagar el equipo, se recomienda al usuario que intente corregir la interferencia mediante una o más de las siguientes medidas:

- Reorientar o reubicar la antena receptora.
- Aumente la separación entre el equipo y el receptor.
- Conecte el equipo a una toma de corriente en un circuito distinto al que está conectado el receptor.
- Consulte al distribuidor o a un técnico de radio / TV experimentado para obtener ayuda.

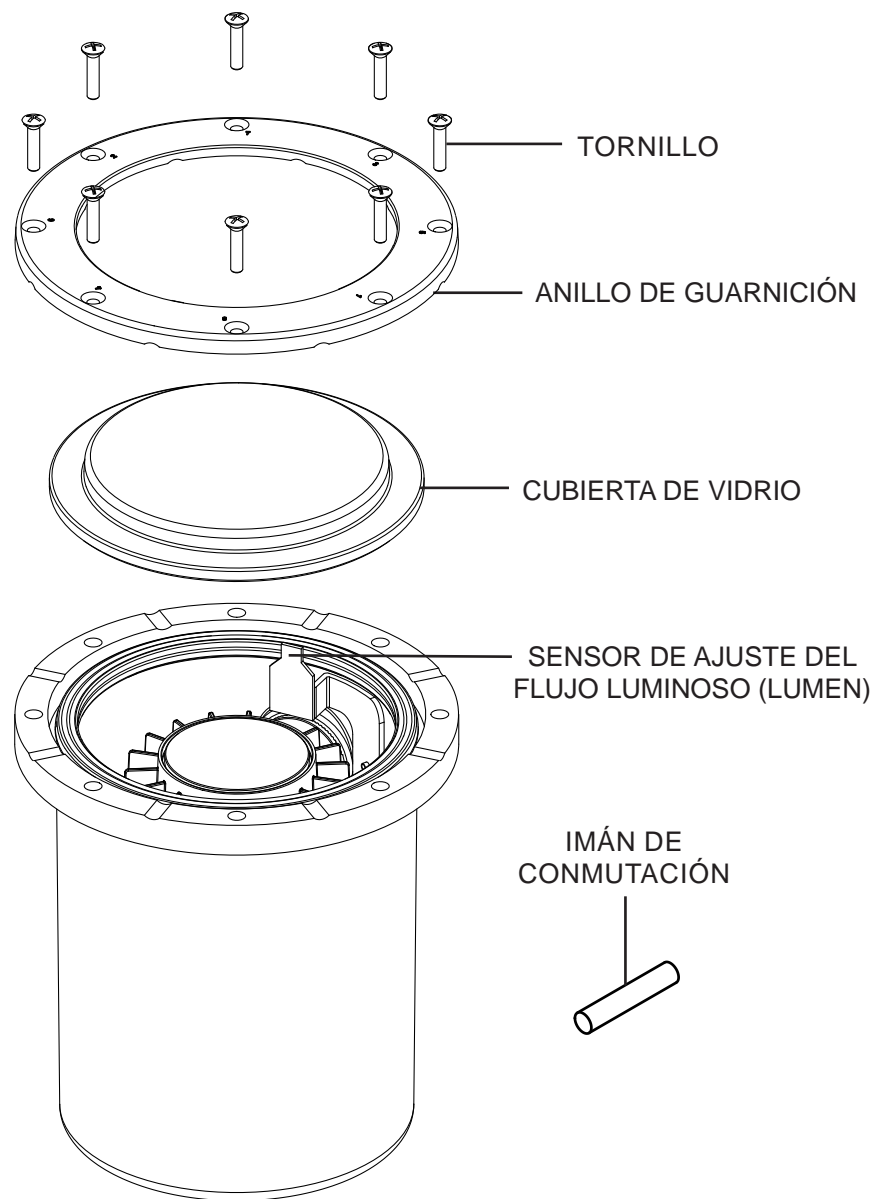


Figura 1

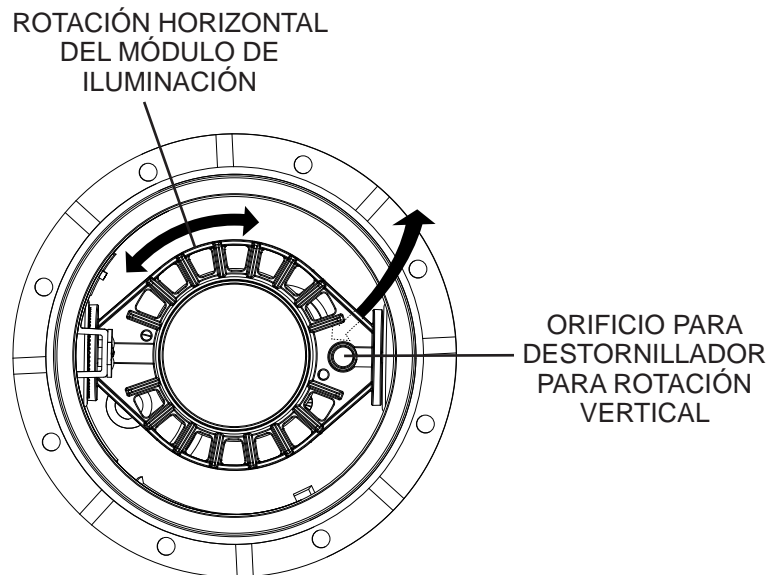


Figura 2

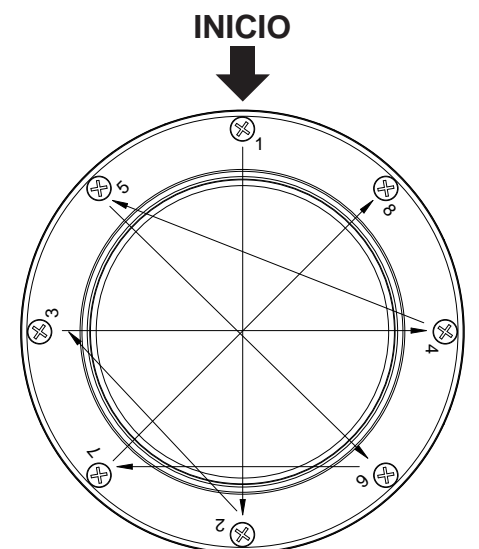


Figura 3

AJUSTE DE LA INTENSIDAD DEL HAZ

LEA LAS INSTRUCCIONES DE SEGURIDAD Y LAS DECLARACIONES DE PRECAUCIÓN, ASÍ COMO LAS INSTRUCCIONES COMPLETAS DE INSTALACIÓN Y DE AJUSTE DEL ÁNGULO DEL HAZ EN LA PÁGINA 1 ANTES DE AJUSTAR LA INTENSIDAD DEL HAZ.

NOTA: El artefacto de iluminación se puede ajustar a 3 niveles de lumen. La unidad viene ajustada de fábrica a un nivel medio de 550 lúmenes.

- Localice el sensor de ajuste del lumen en la parte superior del artefacto de iluminación. Vea la Figura 4.
- Coloque el imán sobre el sensor de ajuste del lumen, sobre la parte superior del vidrio, durante 1,5 segundos para comenzar el modo de programación. Aleje el imán del sensor. Vea la Figura 4.
- El módulo de iluminación parpadeará rápidamente 4 veces, a plena intensidad, y luego se oscurecerá durante 2 segundos, y luego se iluminará con el ajuste original de fábrica (que es el nivel de lumen medio). Esto le permitirá saber que se encuentra en el modo de programación.
- Para ajustar la configuración del lumen, coloque el imán nuevamente sobre el sensor de ajuste del lumen durante 1,5 segundos y luego aleje el imán del sensor durante 1 segundo entre los diferentes niveles de lumen. El módulo de iluminación parpadeará 3 veces, identificando que usted se encuentra ahora en la configuración alta. Esto puede repetirse colocando el imán sobre el sensor de ajuste del lumen para pasar al siguiente nivel, que es la configuración de lumen baja. La repetición de estas series le permitirá desplazarse a través del ajuste del nivel de lumen, permitiéndole elegir el nivel de lumen deseado.

NOTA: El módulo de iluminación parpadeará 1 vez para la configuración del lumen más baja, 2 veces para la configuración del lumen media y 3 veces para la configuración del lumen más alta.

- Para fijar el nivel de lumen deseado, retire el imán y espere 2 minutos. Después de 2 minutos la memoria está establecida.
- Para volver a cambiar el nivel de lumen, vuelva al módulo de programación.

NOTA: El artefacto de iluminación vuelve a la configuración de fábrica cuando se vuelve a poner en modo de programación.

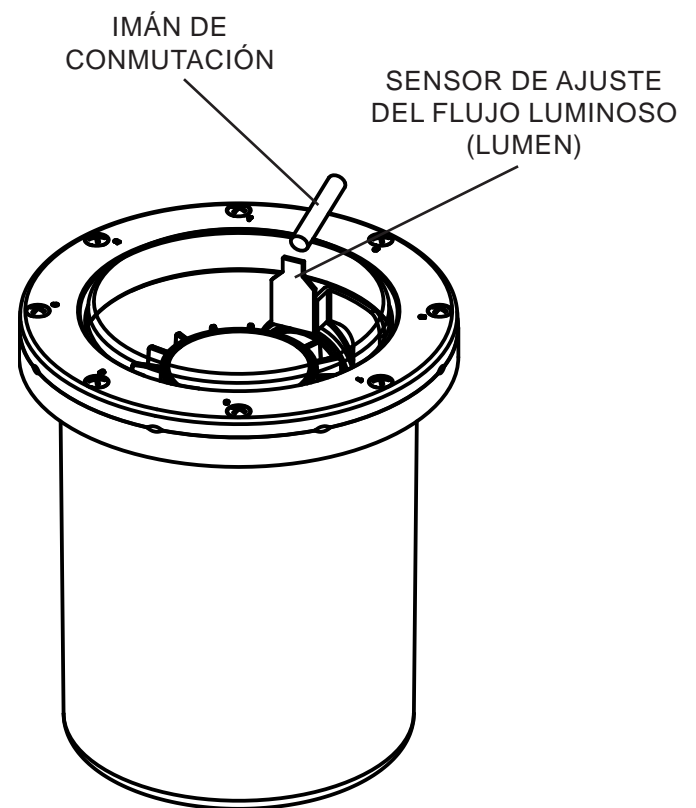


Figura 4

MODO DE PROGRAMACIÓN

Table de Nivel de Lumen (Para 2700K/3000K)		
NIVEL 1	*NIVEL 2	NIVEL 3
350 Lm	*550 Lm	850 Lm

* INDICA AJUSTE DE FÁBRICA

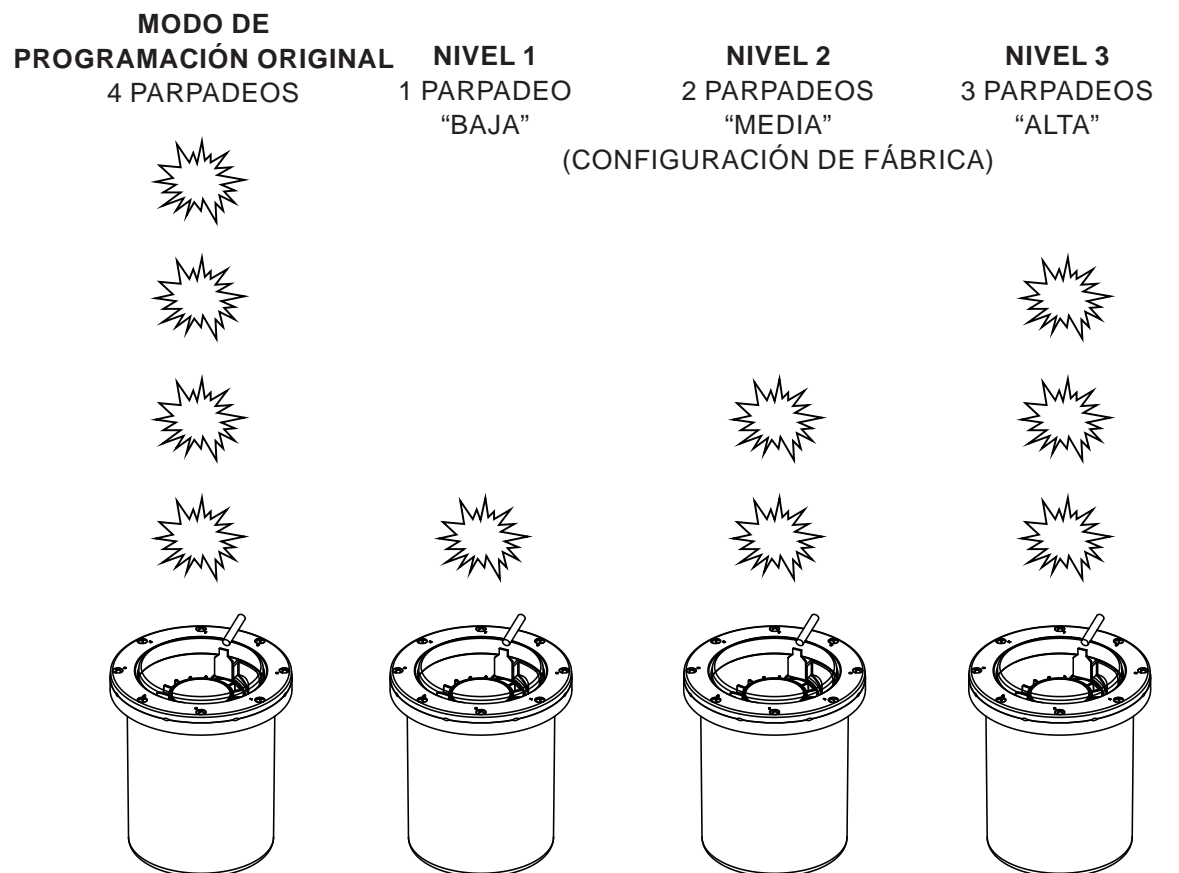


Tabla de Calibre/Potencia/Longitud del Cable

VATIOS (VA)	Calibre del cable/Longitud (pies/m) por tendido			
	10	12	14	16
0 - 20	1860/567	1150/351	730/223	450/137
40	930/283	580/177	370/113	230/70
60	620/189	390/119	240/73	150/46
80	470/143	290/88	180/55	110/34
100	370/113	230/70	140/43	90/27
>100	Consulte a Soporte Técnico			

Tabla de Carga del Artefacto

Nivel de Flujo Luminoso (Lumen)	VA (Fuentes de Alimentación de CA)	VATIOS (Fuentes de Alimentación de CC)
3	17	13
2	12	8
1	8	5

NOTA: Al dimensionar su transformador, por favor use el VA más alto que espere utilizar dependiendo del nivel de flujo luminoso deseado para evitar una sobrecarga potencial del transformador.

La mejor práctica es utilizar un buffer de VA/vatio del 30% cuando se dimensiona un transformador para tener en cuenta los ajustes del flujo luminoso del artefacto (es decir, 210 VA en un transformador de 300VA).