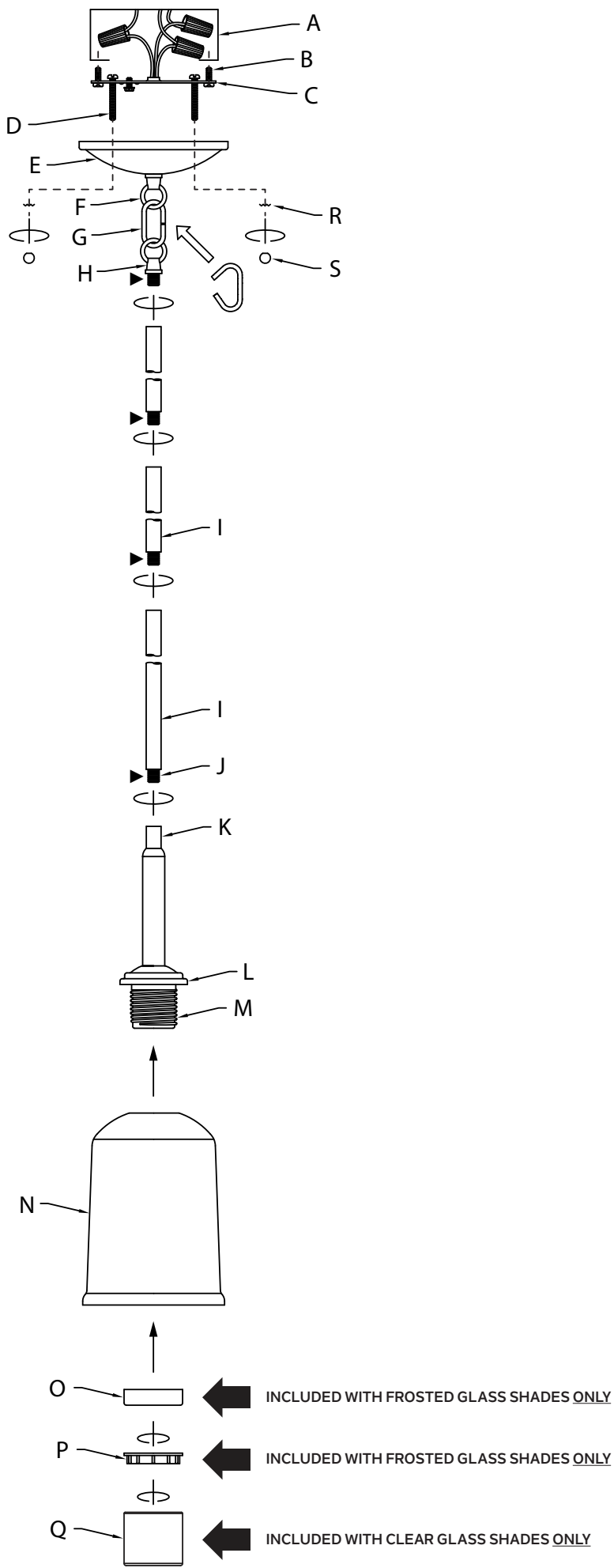


FIXTURE DIAGRAM



PARTS LIST

- |                                      |  |                             |
|--------------------------------------|--|-----------------------------|
| <b>[A]</b> Outlet Box (Not Supplied) | <b>[G]</b> Chain Link  | <b>[M]</b> Socket           |
| <b>[B]</b> Strap Mounting Screw (2)  | <b>[H]</b> Loop  | <b>[N]</b> Glass Shade      |
| <b>[C]</b> Mounting Strap            | <b>[I]</b> Stems (12" - Qty. 2, 6" - Qty. 2 with Short Threaded Tubes installed) | <b>[O]</b> Spacer           |
| <b>[D]</b> Mounting Screw (2)        | <b>[J]</b> Short Threaded Tubes  | <b>[P]</b> Socket Ring      |
| <b>[E]</b> Canopy                    | <b>[K]</b> Main Body   | <b>[Q]</b> Tall Socket Ring |
| <b>[F]</b> Loop (attached to Canopy) | <b>[L]</b> Socket Base Cup   | <b>[R]</b> Lock Washer (2)  |
|                                      |  | <b>[S]</b> Knob (2)         |

CAUTIONS

**CAUTION – RISK OF SHOCK:** Disconnect Power at the main circuit breaker panel or main fusebox before starting and during the installation.

**WARNING:**  
1. This fixture is intended for installation in accordance with the National Electrical Code (NEC) and all local code specifications. If you are not familiar with code requirements, installation by a certified electrician is recommended. Failure to adhere to these codes and instructions may result in serious injury and/or property damage and will void the warranty.

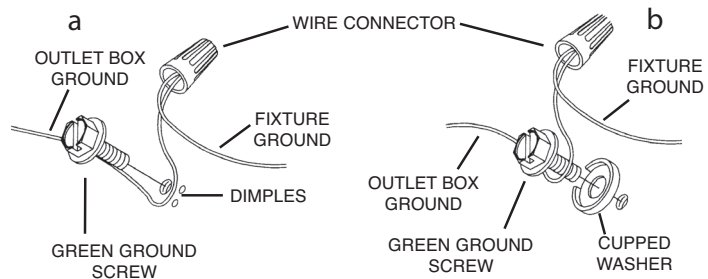
**CLEANING:**  
• Always be certain that electric current is turned off before cleaning.  
• Only a soft damp cloth should be used. Harsh cleaning products may damage the finish.

INSTALLATION INSTRUCTIONS

**NOTE: Thread locking compound must be applied to threads as noted with (•) symbol to prevent accidental rotation of fixture during cleaning, relamping, etc.**

- Remove knobs[S] and lock washers[R] from mounting screws[D]. Retain knobs and lock washers.
- Attach mounting strap[C] to outlet box[A] using the supplied strap mounting screws[B]. Mounting strap can be adjusted to suit position of fixture.
- Pass fixture wires from the coupling on main body[K] through desired number of stems[I] and short threaded tubes[J]. Screw stems together using short threaded tubes and screw first stem into coupling.
- Pass fixture wires from last stem through loop[H]. Screw loop onto end of last stem.
- Attach chain link[G] to loop on end of stem(s) and to loop[F]. Once attached to both loops, close the open chain link by placing a piece of cloth over the link and using a pair of pliers to gently squeeze the link closed.
- Pass fixture wires through loop (attached to bottom of canopy[E]), and into canopy.
- Cut fixture wires a MINIMUM of 6 inches from the top edge of canopy.
- Grounding instructions: (See Illus. a or b).
  - On fixtures where mounting strap is provided with a hole and two raised dimples, wrap ground wire from outlet box around green ground screw, and thread into hole.
  - On fixtures where a cupped washer is provided, attach ground wire from outlet box under cupped washer and green ground screw, and thread into mounting strap.

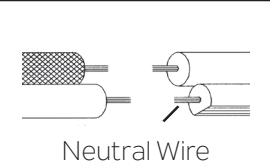
If fixture is provided with ground wire, connect fixture ground wire to outlet box ground wire with wire connector after following the above steps. Never connect ground wire to black or white power supply wires.



- Make wire connections. Reference chart below for correct connections and wire accordingly.

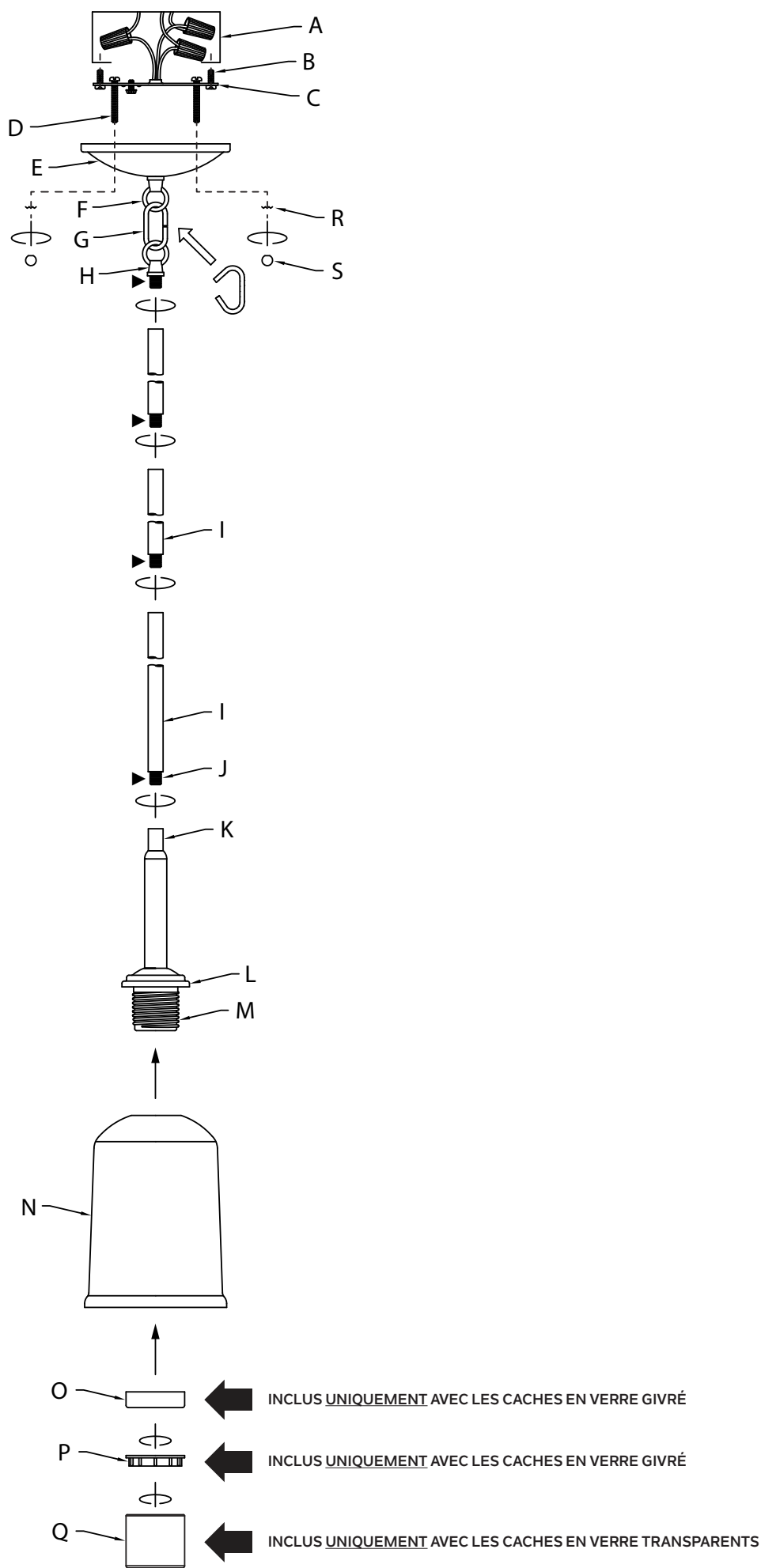
Connect Black or Red Supply Wire to:	Connect White Supply Wire to:
Black	White
*Parallel cord (round & smooth)	*Parallel cord (square & ridged)
Clear, Brown, Gold or Black without Tracer	Clear, Brown, Gold or Black with Tracer
Insulated wire (other than green) with copper conductor	Insulated wire (other than green) with silver conductor

\*Note: When parallel wire (SPT 1 & SPT 2) are used. The neutral wire is square shaped or ridged and the other wire will be round in shape or smooth (See illus.)



- Raise fixture to ceiling, carefully passing mounting screws through mounting screw holes in canopy[E].  
**NOTE:** Be certain wires do not get pinched between mounting strap and canopy or canopy and ceiling.
- While holding canopy in place, use lock washers[R] and knobs[S] to secure canopy. Tighten to secure.
- NOTE: The glass shade mounting hardware included with this fixture will vary (depending on if the fixture includes a frosted glass shade or a clear glass shade).**  
Carefully slip the small opening in glass shade[N] over socket[M].  
**NOTE:** Make sure that glass shade is fully seated in socket base cup[L].  
**For fixtures with frosted glass shades:**  
While holding glass shade in place, slip spacer[O] onto socket. Make sure that spacer is fully seated on the inside surface of glass shade. Screw socket ring[P] onto threads of socket until snug against spacer to secure spacer and glass shade. **DO NOT OVER-TIGHTEN.**  
**For fixtures with clear glass shades:**  
While holding glass shade in place, screw tall socket ring[Q] onto threads of socket until snug against the inside surface of glass shade to secure glass shade. **DO NOT OVER-TIGHTEN.**
- Insert recommended bulb(s) (not included).

## DIAGRAMME D'APPAREILS



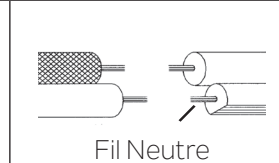
## INSTRUCTIONS D'INSTALLATION

**REMARQUE : Appliquer le frein filet sur les filets indiqués par le symbole (▶) pour empêcher la rotation accidentelle du luminaire pendant le nettoyage, remplacement de lampe, etc.**

1. Retirez les boutons [S] et les rondelles de verrouillage [R] des vis de montage [D]. Conservez les boutons et les rondelles de verrouillage.
2. Attacher l'étrier de montage [C] au boîtier électrique [A] à l'aide des vis d'étrier de montage fournies [B]. L'étrier de montage peut être ajusté pour convenir à la position du luminaire.
3. Passer les fils du luminaire à partir de l'accouplement sur le corps principal [K] à travers le nombre désiré de tiges [I] et de tubes filetés courts [J]. Visser les tiges ensemble à l'aide de tubes filetés courts et visser la première tige dans l'accouplement.
4. Passer les fils du luminaire à partir de la dernière tige à travers la boucle [H]. Visser la boucle sur l'extrémité de la dernière tige.
5. Attacher le maillon de chaîne [G] à la boucle à l'extrémité des tiges et à la boucle [F]. Une fois attaché aux deux boucles, fermer le maillon de chaîne ouvert en plaçant une pièce de tissu par-dessus le maillon pour le protéger et en utilisant des pinces pour refermer délicatement le maillon.
6. Passer les fils du luminaire à travers la boucle (attachée au bas du couvercle [E]), et dans le couvercle.
7. Couper les fils du luminaire au MINIMUM à 6 pouces du dessus du couvercle.
8. Connecter les fils. Se reporter au tableau ci-dessous pour faire les connexions.

Connecter le fil noir ou rouge de la boîte	Connecter le fil blanc de la boîte
A Noir	A Blanc
*Au cordon parallèle (rond et lisse)	*Au cordon parallèle (à angles droits et strié)
Au transparent, doré, marron, ou noir sans fil distinctif	Au transparent, doré, marron, ou noir avec un til distinctif
Fil isolé (sauf fil vert) avec conducteur en cuivre	Fil isolé (sauf fil vert) avec conducteur en argent

\*Remarque: Avec emploi d'un fil parallèle (SPT 1 et SPT 2). Le fil neutre est à angles droits ou strié et l'autre fil doit être rond ou lisse (Voir le schéma).



9. Soulever le luminaire contre le plafond, en vous assurant de passer la tête des vis de montage à travers les orifices à vis de montage dans le couvercle [E].
- REMARQUE :** Vous assurer que les fils ne sont pas pincés entre l'étrier de montage et le couvercle ou le couvercle et le plafond.
10. Tout en soutenant le couvercle en place, utiliser les rondelles de verrouillage [R] et les boutons [S] pour fixer le couvercle. Serrer pour fixer.
11. **REMARQUE : Le matériel de montage du cache en verre inclus avec ce luminaire varie (selon que le luminaire inclut un cache en verre givré ou un cache en verre transparent).**  
Glissez soigneusement la petite ouverture du cache en verre [N] sur la douille [M].
- REMARQUE :** Assurez-vous que le cache en verre est entièrement inséré dans la coupelle de la base de la douille [L].
- Pour les luminaires avec cache en verre givré :**  
Immobilisez le cache en verre et glissez l'entretoise [O] sur la douille. Assurez-vous que l'entretoise est bien située sur la surface intérieure du cache en verre. Vissez la bague de douille [P] sur le filetage de la douille jusqu'à ce qu'elle soit bien ajustée contre l'entretoise pour fixer l'entretoise et le cache en verre. **NE PAS SERRER EXCESSIVEMENT.**
- Pour les luminaires avec cache en verre transparent :**  
Immobilisez le cache en verre et vissez la grande bague de douille [Q] sur le filetage de la douille jusqu'à ce qu'elle soit bien ajustée contre la surface intérieure du cache en verre pour fixer le cache en verre. **NE PAS SERRER EXCESSIVEMENT.**
12. Insérer les ampoules recommandées (non fournies).

## LISTE DES PIÈCES

[A] Boîtier Électrique (non compris)	[G] Maillon de Chaîne	[M] Douille
[B] Vis de L'étrier de Montage (2)	[H] Boucle	[N] Cache en Verre
[C] Étrier de Montage	[I] Tiges (12 po - Qté 2, 6 po - Qté 2 avec Tube Fileté Court installé)	[O] Entretoise
[D] Vis de Montage (2)	[J] Tubes Filetés Courts	[P] Bague de Douille
[E] Couvercle	[K] Corps Principal	[Q] Grande Bague de Douille
[F] Boucle (fixé au Couvercle)	[L] Coupelle de la Base de la Douille	[R] Rondelle de Verrouillage (2)
		[S] Bouton (2)

## PRÉCAUTIONS

**ATTENTION – RISQUE DE DÉCHARGES ÉLECTRIQUES :**  
Couper le courant au niveau du panneau du disjoncteur du circuit principal ou de la boîte à fusibles principale avant de procéder à l'installation.

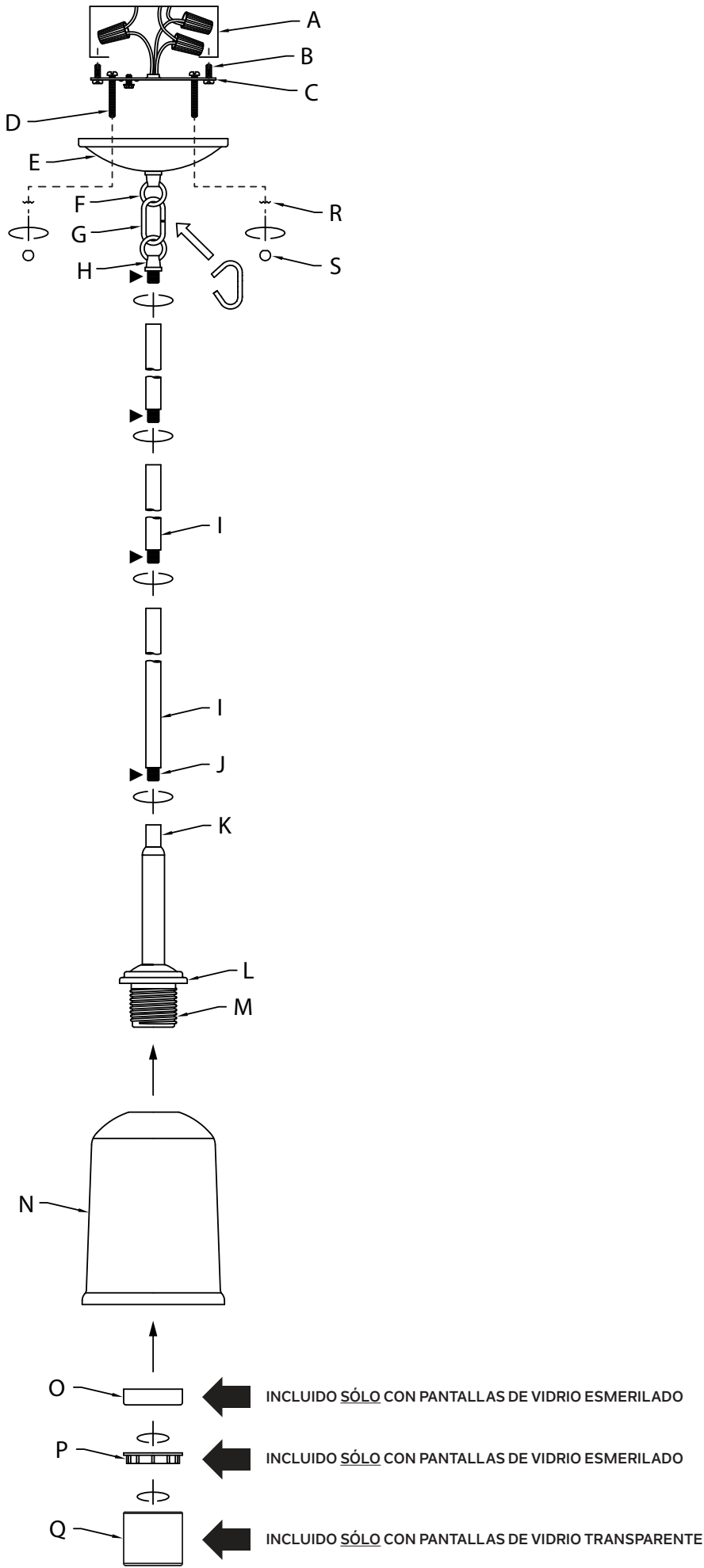
### AVERTISSEMENT :

1. Ce luminaire doit être installé conformément aux codes d'électricité nationaux (NEC) et satisfaire toutes les spécifications des codes locaux. Si vous ne connaissez pas les exigences de ces codes, il est recommandé de confier l'installation à un électricien certifié. Ne pas se conformer à ces codes et directives pourrait provoquer des blessures sérieuses et/ou des dommages matériels et rendre la garantie non valide.

### NETTOYAGE :

- Soyez toujours certain que l'alimentation électrique du luminaire est fermée avant le nettoyage.
- N'utilisez qu'un chiffon doux humide. Les produits de nettoyage acides/abrasifs peuvent endommager le fini.

DIAGRAMA DE ACCESORIOS



LISTA DE PARTES

- |   |  |  |
|---|--|--|
| <b>[A]</b> Caja de Salida (no suministrada)         | <b>[H]</b> Aro   | <b>[M]</b> Portalámparas                 |
| <b>[B]</b> Tornillo de Montaje de la Abrazadera (2) | <b>[I]</b> Vástagos (12" - cant. 2, 6" - cant. 2 con Tubos Roscados Cortos instalados) | <b>[N]</b> Pantalla de Vidrio            |
| <b>[C]</b> Abrazadera de Montaje                    | <b>[J]</b> Tubos Roscados Cortos   | <b>[O]</b> Espaciador                    |
| <b>[D]</b> Tornillo de Montaje (2)                  | <b>[K]</b> Cuerpo Principal  | <b>[P]</b> Anillo del Portalámparas      |
| <b>[E]</b> Cubierta                                 | <b>[L]</b> Taza de la Base del Portalámparas   | <b>[Q]</b> Anillo Alto del Portalámparas |
| <b>[F]</b> Aro (sujeta al Cubierta)                 |  | <b>[R]</b> Arandela de Seguridad (2)     |
| <b>[G]</b> Eslabón de Cadena                        |  | <b>[S]</b> Perilla (2)                   |

PRECAUCIONES

**PRECAUCIÓN – RIESGO DE DESCARGA ELÉCTRICA:** Desconecte la electricidad en el panel principal del interruptor automático o caja principal de fusibles antes de comenzar y durante la instalación.

ADVERTENCIA:

- Este accesorio está destinado a la instalación de acuerdo con el National Electrical Code (NEC) y todas las especificaciones del código local. Si no está familiarizado con los requisitos del código, la instalación se recomienda un electricista certificado. No cumplir con estos códigos e instrucciones puede resultar en lesiones graves y/ o en daños a la propiedad y anulará la garantía.

LIMPIEZA:

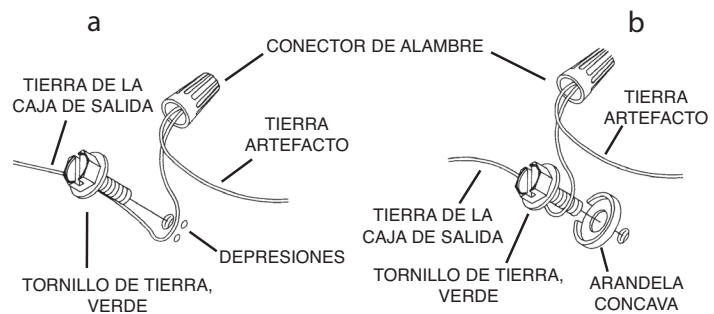
- Asegúrese siempre de que la corriente eléctrica esté apagada antes de limpiar.
- Debe usarse solamente un paño húmedo y suave. Productos de limpieza abrasivos pueden dañar el acabado.

INSTRUCCIONES DE INSTALACIÓN

**NOTA:** Se debe aplicar compuesto de bloqueo de roscas a las roscas según lo indicado con el símbolo (▶) para evitar la rotación accidental del artefacto durante la limpieza, el reemplazo de los focos, etc.

- Retire las perillas[S] y las arandelas de seguridad[R] de los tornillos de montaje[D]. Guarde las perillas y las arandelas de seguridad.
- Fije la abrazadera de montaje[C] a la caja de salida[A] utilizando los tornillos de montaje de la abrazadera suministrados[B]. La abrazadera de montaje puede ajustarse para adaptarse a la posición del artefacto
- Pase los cables del artefacto desde el acoplamiento del cuerpo principal[K] a través del número deseado de vástagos[I] y tubos roscados cortos[J]. Enrosque los vástagos entre si utilizando tubos roscados cortos y enrosque el primer vástago en el acoplamiento.
- Pase los cables del artefacto del último vástago a través del aro[H]. Enrosque el aro en el extremo del último vástago.
- Fíjelo el eslabón de cadena[G] al aro del extremo del vástago o vástagos y al aro[F]. Una vez fijado a ambos aros, cierre el eslabón abierto colocando un trozo de tela sobre el eslabón y apretando suavemente el eslabón con unas pinzas.
- Pase los cables del artefacto a través del aro (fijado a la parte inferior de la cubierta[E]), y hacia la cubierta.
- Corte los cables del artefacto a un MÍNIMO de 6 pulgadas del borde superior de la cubierta.
- Instrucciones de conexión a tierra solamente para los Estados Unidos. (Vea la ilustración a o b).
  - En las lámparas que tienen la abrazadera de montaje con un agujero y dos hoyuelos realizados, enrollar el alambre a tierra de la caja de salida alrededor del tornillo verde y pasarlo por el agujero.
  - En las lámparas con una arandela acopada, fijar el alambre a tierra de la caja de salida del aro de la arandela acopada y tornillo verde, y pasar por a abrazadera de montaje.

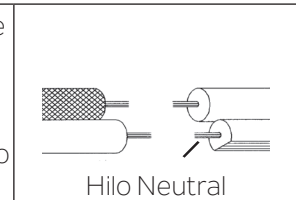
Si la lámpara viene con alambre a tierra, conectar el alambre a tierra de la lámpara al alambre a tierra de la caja de salida con un conector de alambres después de seguir los pasos anteriores. Nunca conectar el alambre a tierra a los alambres eléctricos negro o blanco.



- Haga las conexiones de los alambres. La tabla de referencia de abajo indica las conexiones correctas y los alambres correspondientes.

Conectar el alambre de suministro negro o rojo al	Conectar el alambre de suministro blanco al
Negro	Blanco
*Cordon paralelo (redondo y liso)	*Cordon paralelo (cuadrado y estriado)
Claro, marrón, amarillo o negro sin hebra identificadora	Claro, marrón, amarillo o negro con hebra identificadora
Alambre aislado (diferente del verde) con conductor de cobre	Alambre aislado (diferente del verde) con conductor de plata

\*Nota: Cuando se utiliza alambre paralelo (SPT 1 y SPT 2). El alambre neutro es de forma cuadrada o estriada y el otro alambre será de forma redonda o lisa. (Vea la ilustración).



- Suba el artefacto hasta el techo, pasando con cuidado los tornillos de montaje por los orificios de los tornillos de montaje de la cubierta[E].

**NOTA:** Asegúrese de que los cables no queden apretados entre la abrazadera de montaje y la cubierta o entre la cubierta y el techo.

- Mientras sujeta la cubierta en su lugar, utilice las arandelas de seguridad[R] y las perillas[S] para fijar la cubierta. Apriete para asegurar.

- NOTA: Las piezas de montaje de la pantalla de vidrio incluidas con este artefacto varían (dependiendo de si el artefacto incluye una pantalla de vidrio esmerilado o una pantalla de vidrio transparente).**

Deslice con cuidado la pequeña abertura de la pantalla de vidrio[N] sobre el portalámparas[M].

**NOTA:** Asegúrese de que la pantalla de vidrio está completamente asentada en la taza de la base del portalámparas[L].

Para artefactos con pantallas de vidrio esmerilado:

Mientras sostiene la pantalla de vidrio en su lugar, deslice el espaciador[O] en el portalámparas. Asegúrese de que el espaciador esté completamente asentado en la superficie interior de la pantalla de vidrio. Enrosque el anillo del portalámparas[P] en las roscas del portalámparas hasta que quede ajustado contra el espaciador para asegurar el espaciador y la pantalla de vidrio. **NO APRIETE DEMASIADO.**

Para artefactos con pantallas de vidrio transparente:

Mientras sostiene la pantalla de vidrio en su lugar, enrosque el anillo alto del portalámparas[Q] en las roscas del portalámparas hasta que quede ajustado contra la superficie interior de la pantalla de vidrio para sujetarla. **NO APRIETE DEMASIADO.**

- Inserte lo(s) foco(s) recomendado(s) [no incluido(s)].