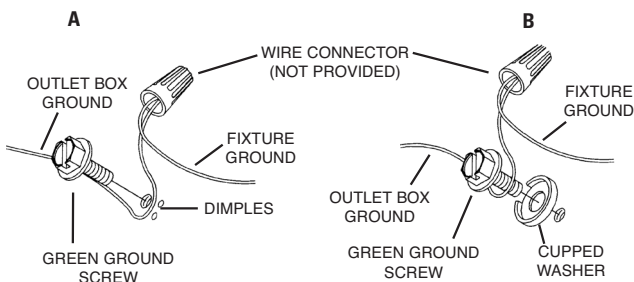


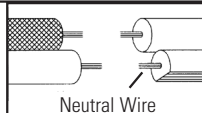
- 1) **TURN OFF POWER.**  
**IMPORTANT:** Before you start, NEVER attempt any work without shutting off the electricity until the work is done.
  - a) Go to the main fuse, or circuit breaker, box in your home. Place the main power switch in the "OFF" position.
  - b) Unscrew the fuse(s), or switch "OFF" the circuit breaker switch(s), that control the power to the fixture or room that you are working on.
  - c) Place the wall switch in the "OFF" position. If the fixture to be replaced has a switch or pull chain, place those in the "OFF" position.
- 2) Find the appropriate threaded holes on mounting strap. Assemble mounting screws into threaded holes.
- 3) Attach mounting strap to outlet box. (Screws not provided). Mounting strap can be adjusted to suit position of fixture.
- 4) Grounding instructions: (See Illus. A or B).
  - A) On fixtures where mounting strap is provided with a hole and two raised dimples. Wrap ground wire from outlet box around green ground screw, and thread into hole.
  - B) On fixtures where a cupped washer is provided. Attach ground wire from outlet box under cupped washer and green ground screw, and thread into mounting strap.
 If fixture is provided with ground wire. Connect fixture ground wire to outlet box ground wire with wire connector (not provided.) after following the above steps. Never connect ground wire to black or white power supply wires.



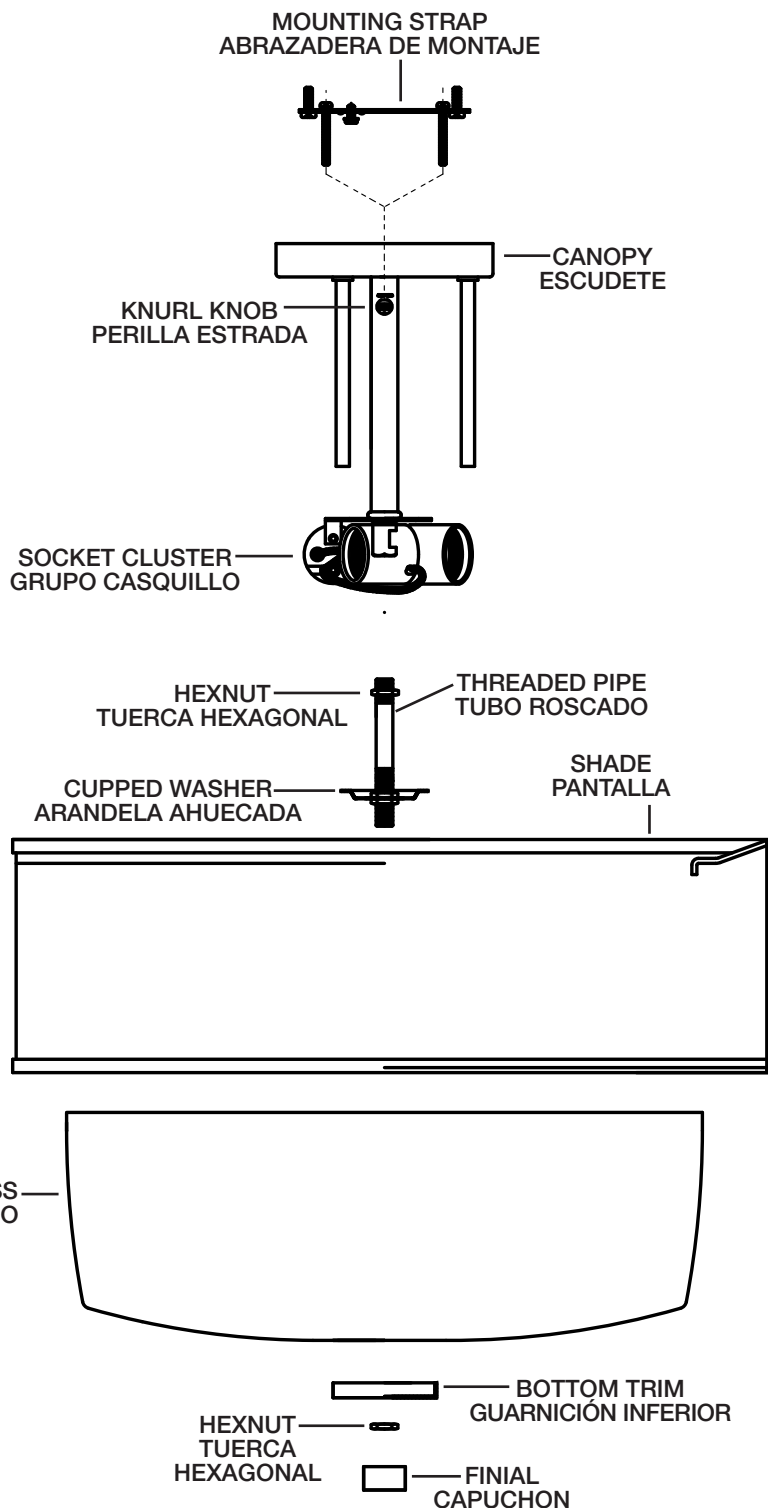
- 5) **Make wire connections (connectors not provided). Reference chart below for correct connections and wire accordingly.**

Connect Black or Red Supply Wire to:	Connect White Supply Wire to:
Black	White
*Parallel cord (round & smooth)	*Parallel cord (square & ridged)
Clear, Brown, Gold or Black without tracer	Clear, Brown, Gold or Black with tracer
Insulated wire (other than green) with copper conductor	Insulated wire (other than green) with silver conductor

\*Note: When parallel wires (SPT I & SPT II) are used. The neutral wire is square shaped or ridged and the other wire will be round in shape or smooth (see illus.)



- 6) Push fixture to ceiling, carefully passing mounting screws through holes in canopy.
- 7) Thread knurl knobs onto mounting screws. Tighten knurl knobs to secure fixture to ceiling.
- 8) Insert recommended bulbs.
- 9) Screw short end of threaded pipe with hexnut into coupling in center of socket cluster.
- 10) Slip hole in cupped washer over end of threaded pipe.
- 11) Raise shade up to fixture. Pass hole in bracket on shade over end of threaded pipe.
- 12) Raise glass up to fixture. Fit glass inside shade and carefully pass threaded pipe through hole in glass.
- 13) Pass bottom trim over threaded pipe.
- 14) Screw hexnut onto threaded pipe. (DO NOT over tighten.)
- 15) Screw finial onto end of threaded pipe. (DO NOT over tighten.)



SEE OTHER SIDE FOR SPANISH TRANSLATIONS.  
VEA EL OTRO LADO DE TRADUCCIONES AL ESPAÑOL.

- 1) **APAGUE LA ALIMENTACIÓN ELÉCTRICA.**  
**IMPORTANTE:** Antes de comenzar, **NUNCA** trate de trabajar sin antes desconectar la corriente hasta que el trabajo se termine.
  - a) Vaya a la caja principal de fusibles, o interruptor o caja de circuitos de su casa. Coloque el interruptor de la corriente principal en posición de apagado "OFF".
  - b) Desatornille el (los) fusible (s), o coloque el interruptor o interruptores del breaker en posición de apagado "OFF", que controla (n) la corriente hacia el artefacto o habitación donde está trabajando.
  - c) Coloque el interruptor de pared en posición de apagado "OFF". Si el artefacto que se va a reemplazar tiene un interruptor o cadena que se jala, colóquelos en la posición de apagado "OFF".

2) Encontrar los agujeros roscados correctos en la abrazadera de montaje. Instalar los tornillos de montaje en los agujeros roscados.

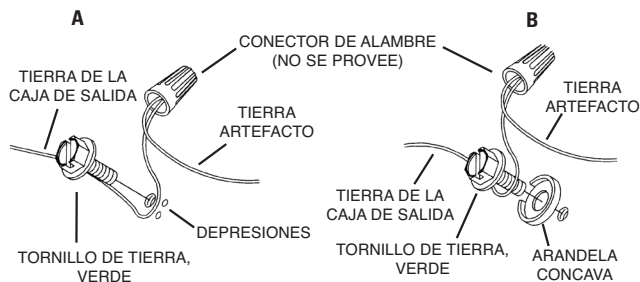
3) Unir la abrazadera de montaje a la caja de conexiones. (No se proveen tornillos). La abrazadera de montaje puede ajustarse para acomodar la posición del artefacto.

4) Instrucciones de conexión a tierra solamente para los Estados Unidos. (Vea la ilustración A o B).

A) En las lámparas que tienen el fleje, de montaje con un agujero y dos hoyos los realzados. Enrollar el alambre a tierra de la caja tomacorriente alrededor del tornillo verde y pasarlo por el agujero.

B) En las lámparas con una arandela acopada. Fijar el alambre a tierra de la caja tomacorriente del ajo de la arandela acuada y tornillo verde, y pasar por el fleje de montaje.

Si la lámpara viene con alambre a tierra. Conectar el alambre a tierra de la lámpara al alambre a tierra de la caja tomacorriente con un conector de alambres (no incluido) espues de seguir los pasos anteriores. Nunca conectar el alambre a tierra a los alambres eléctricos negro o blanco.



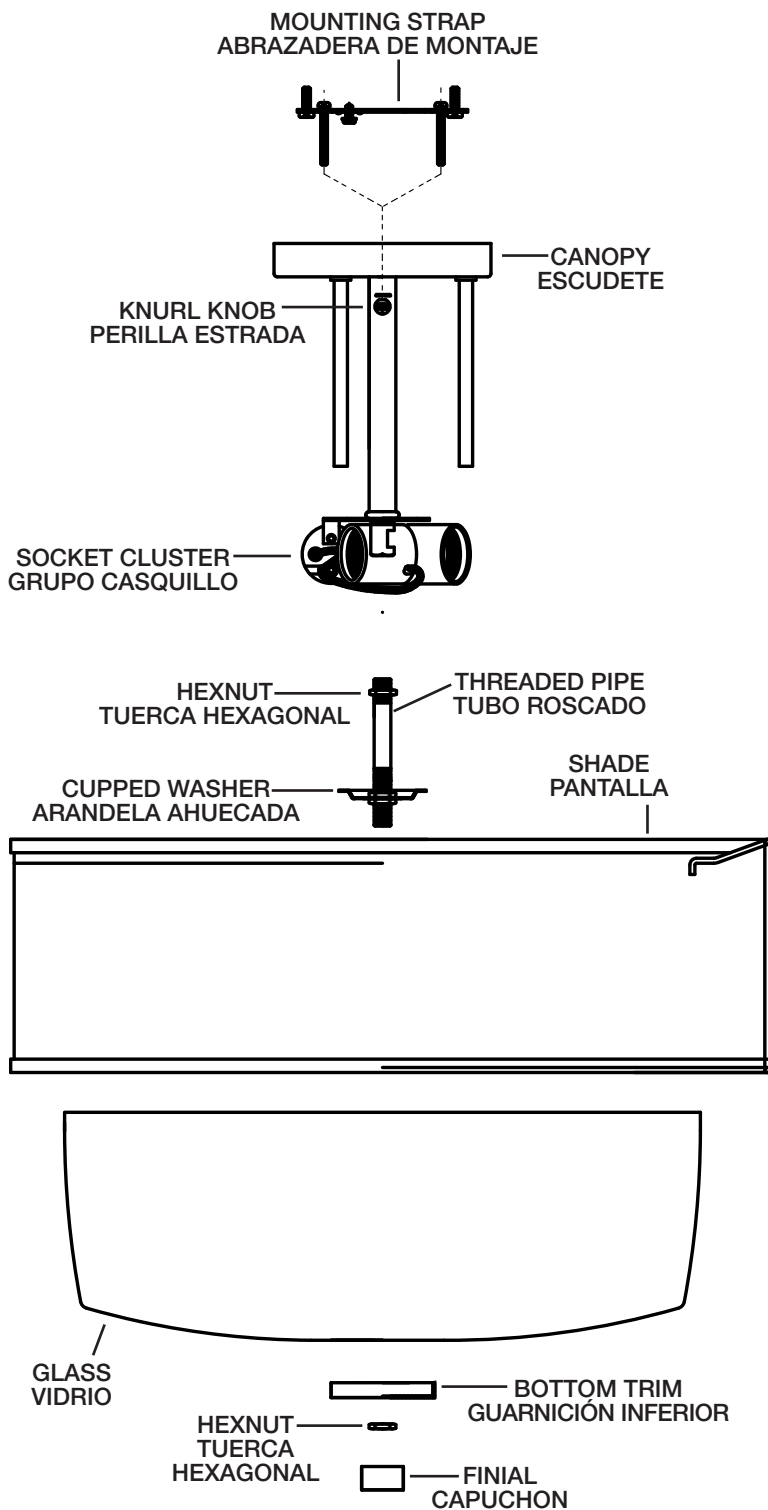
5) Haga las conexiones de los alambres (no se proveen los conectores.) La tabla de referencia de abajo indica las conexiones correctas y los alambres correspondientes.

Conectar el alambre de suministro negro o rojo al	Conectar el alambre de suministro blanco al
Negro	Blanco
*Cordon paralelo (redondo y liso)	*Cordon paralelo (cuadrado y estriado)
Claro, marrón, amarillo o negro sin hebra identificadora	Claro, marrón, amarillo o negro con hebra identificadora
Alambre aislado (diferente del verde) con conductor de cobre	Alambre aislado (diferente del verde) con conductor de plata

\*Nota: Cuando se utiliza alambre paralelo (SPT I y SPT II). El alambre neutro es de forma cuadrada o estriada y el otro alambre será de forma redonda o lisa. (Vea la ilustración).



- 6) Empuje el artefacto hacia el techo, pasando cuidadosamente los tornillos de montaje a través de los orificios en el escudete.
- 7) Atornille las perillas estriadas en los tornillos de montaje. Ajuste las perillas estriadas para fijar el artefacto en el techo.
- 8) Inserte las bombillas recomendadas.
- 9) Atornille el extremo corto del tubo roscado con la tuerca hexagonal en el acoplamiento en el centro del grupo casquillo.
- 10) Resbale la arandela ahuecada encima del tubo roscado.
- 11) Levante la pantalla hasta el artefacto. Pasar el agujero en el soporte en la pantalla sobre el extremo del tubo roscado.
- 12) Levante el vidrio hasta el artefacto, encajando el vidrio adentro de la pantalla y pasando cuidadosamente el tubo roscado a través del agujero en el vidrio.
- 13) Pase la guarnición inferior encima del tubo roscado.
- 14) Atornille la tuerca hexagonal. (NO apriete excesivamente.)
- 15) Atornille el capuchón al tubo roscado. (NO apriete excesivamente.)

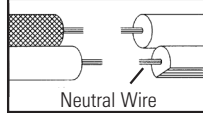


SEE OTHER SIDE FOR ENGLISH TRANSLATIONS.  
 VEA EL OTRO LADO DE TRADUCCIONES AL INGLÉS.

- 1) **TURN OFF POWER.**  
**IMPORTANT:** Before you start, NEVER attempt any work without shutting off the electricity until the work is done.
  - a) Go to the main fuse, or circuit breaker, box in your home. Place the main power switch in the "OFF" position.
  - b) Unscrew the fuse(s), or switch "OFF" the circuit breaker switch(s), that control the power to the fixture or room that you are working on.
  - c) Place the wall switch in the "OFF" position. If the fixture to be replaced has a switch or pull chain, place those in the "OFF" position.
- 2) Find the appropriate threaded holes on mounting strap. Assemble mounting screws into threaded holes.
- 3) Attach mounting strap to outlet box. (Screws not provided). Mounting strap can be adjusted to suit position of fixture.
- 4) Make wire connections (connectors not provided.) Reference chart below for correct connections and wire accordingly.

Connect Black or Red Supply Wire to:	Connect White Supply Wire to:
Black	White
*Parallel cord (round & smooth)	*Parallel cord (square & ridged)
Clear, Brown, Gold or Black without tracer	Clear, Brown, Gold or Black with tracer
Insulated wire (other than green) with copper conductor	Insulated wire (other than green) with silver conductor

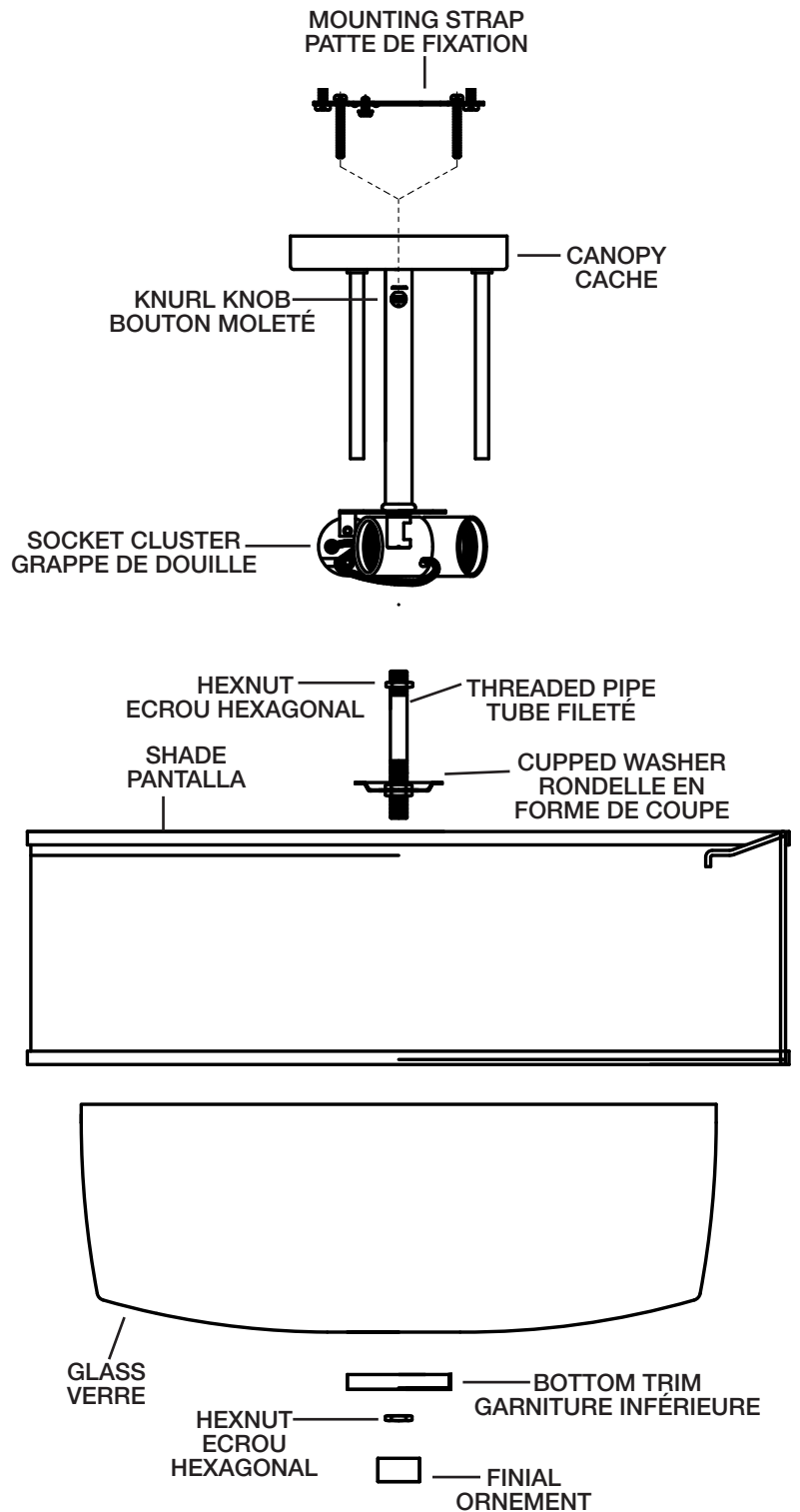
\*Note: When parallel wires (SPT I & SPT II) are used. The neutral wire is square shaped or ridged and the other wire will be round in shape or smooth (see illus.)



- 5) Push fixture to ceiling, carefully passing mounting screws through holes in canopy.
- 6) Thread knurl knobs onto mounting screws. Tighten knurl knobs to secure fixture to ceiling.
- 7) Insert recommended bulbs.
- 8) Screw short end of threaded pipe with hexnut into coupling in center of socket cluster.
- 9) Slip hole in cupped washer over end of threaded pipe.
- 10) Raise shade up to fixture. Pass hole in bracket on shade over end of threaded pipe.
- 11) Raise glass up to fixture. Fit glass inside shade and carefully pass threaded pipe through hole in glass.
- 12) Pass bottom trim over threaded pipe.
- 13) Screw hexnut onto threaded pipe. (DO NOT over tighten.)
- 14) Screw finial onto end of threaded pipe. (DO NOT over tighten.)

**INSTRUCTIONS**

For Assembling and Installing Fixtures in Canada  
Pour L'assemblage et L'installation Au Canada

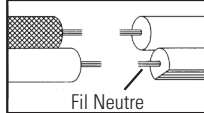


**SEE OTHER SIDE FOR CANADIAN FRENCH TRANSLATIONS.**  
**VOIR L'AUTRE CÔTÉ POUR LES CANADIENS TRANSLATIONS EN FRANÇAIS.**

- 1) **COUPER LE COURANT.**  
**IMPORTANT: TOUJOURS** couper l'électricité avant de commencer le travail.
  - a) Localiser le coffret à fusibles ou le disjoncteur du domicile. Mettre l'interrupteur principal en position d'Arrêt.
  - b) Dévisser le ou les fusibles (ou mettre le disjoncteur sur Arrêt) qui contrôlent l'alimentation vers le luminaire ou la pièce dans laquelle le travail est effectué.
  - c) Mettre l'interrupteur mural en position d'Arrêt. Si le luminaire à remplacer est doté d'un interrupteur ou d'une chaîne connectée à l'interrupteur, placer ces éléments en position d'Arrêt.
- 2) Trouver les trous filetés appropriés sur la barrette de montage. Vissez les vis de montage dans les trous filetés.
- 3) Visser la barrette de montage à la boîte de jonction. (Vis non fournies). La barrette de montage peut être ajustée pour convenir à la position de l'applique.
- 4) Connecter les fils (connecteurs non fournis). Se reporter au tableau ci-dessous pour faire les connexions.

Connecter le fil noir ou rouge de la boîte	Connecter le fil blanc de la boîte
A Noir	A Blanc
*Au cordon parallèle (rond et lisse)	*Au cordon parallèle (à angles droits et strié)
Au transparent, doré, marron, ou noir sans fil distinctif	Au transparent, doré, marron, ou noir avec un fil distinctif
Fil isolé (sauf fil vert) avec conducteur en cuivre	Fil isolé (sauf fil vert) avec conducteur en argent

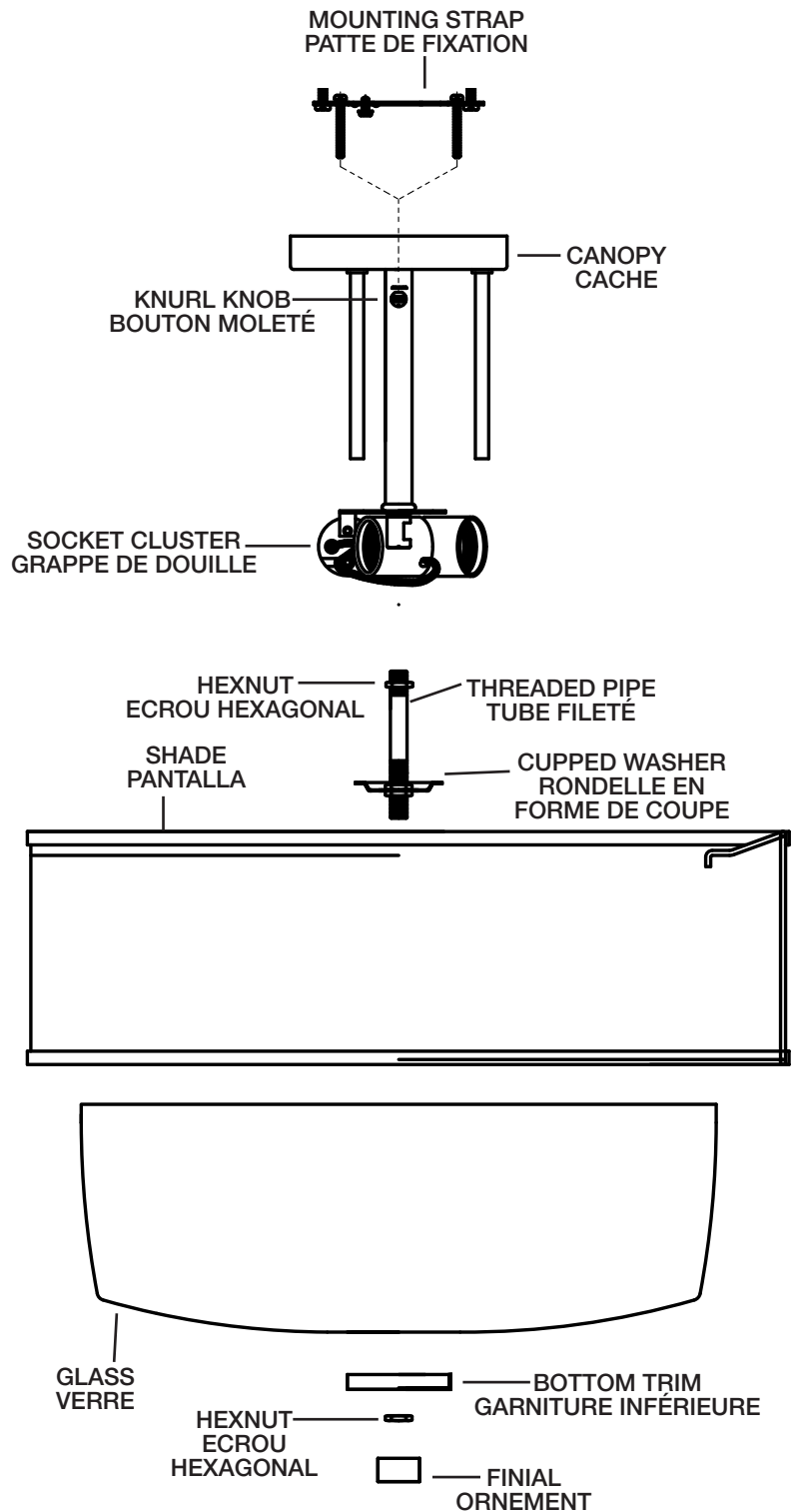
\*Remarque: Avec emploi d'un fil parallèle (SPT I et SPT II). Le fil neutre est à angles droits ou strié et l'autre fil doit être rond ou lisse (Voir le schéma).



- 5) Pousser le luminaire vers le plafond en passant soigneusement les vis de montage par les trous dans le cache.
- 6) Visser les boutons moletés sur les vis de fixation. Resserrer les boutons moletés pour fixer le luminaire au plafond.
- 7) Insérer les ampoules recommandées.
- 8) Visser l'extrémité courte du tube fileté avec l'écrou hexagonal dans l'accouplement dans le centre de la grappe de douille.
- 9) Passer la rondelle en forme de coupe sur l'extrémité du tube fileté.
- 10) Soulever le cache jusqu'au luminaire. Passer le trou dans le support sur le cache sur l'extrémité du tube fileté.
- 11) Soulever le verre jusqu'au luminaire. Placer le verre à l'intérieur le cache et passer soigneusement le tube fileté à travers le trou dans le verre.
- 12) Passer la garniture inférieure sur le tube fileté.
- 13) Visser l'écrou hexagonal sur l'extrémité du tube fileté. (NE PAS serrer avec excès).
- 14) Visser l'ornement sur le tube fileté. (NE PAS serrer avec excès).

**INSTRUCTIONS**

For Assembling and Installing Fixtures in Canada  
Pour L'assemblage et L'installation Au Canada



SEE OTHER SIDE FOR ENGLISH TRANSLATIONS.  
VOIR L'AUTRE CÔTÉ DES TRADUCTIONS EN ANGLAIS.