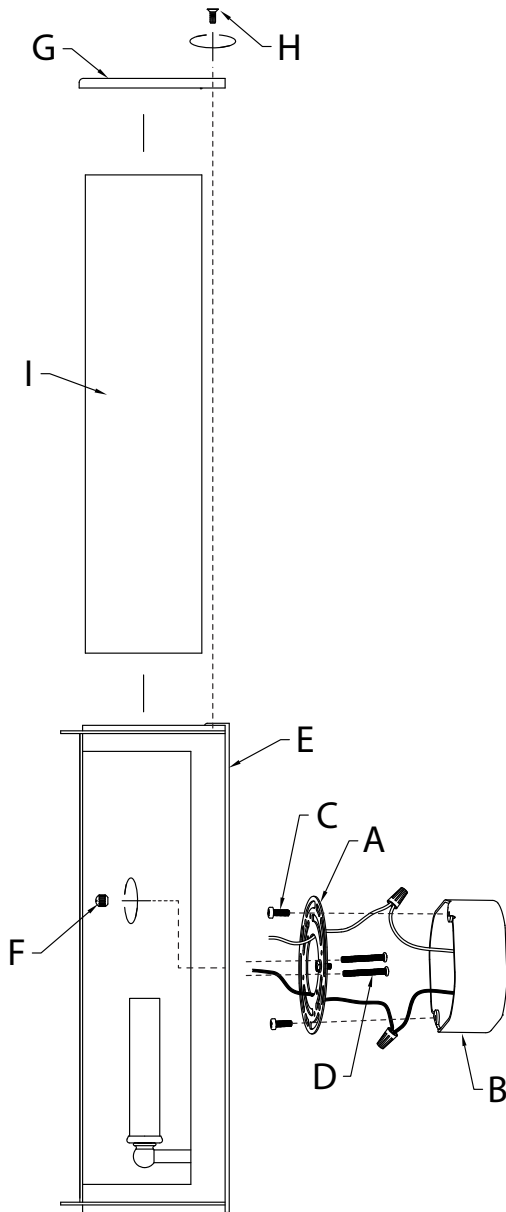


Fixture Diagram



Parts List

[A] Mounting Strap	[D] Mounting Screws	[H] Countersunk Screws
[B] Outlet Box	[E] Frame	[I] Glass
[C] Mounting Strap Screws	[F] Knobs	
	[G] Top Cover	

Cautions

CAUTION – RISK OF SHOCK –
Disconnect Power at the main circuit breaker panel or main fusebox before starting and during the installation.

WARNING:
This fixture is intended for installation in accordance with the National Electrical Code (NEC) and all local code specifications. If you are not familiar with code requirements, installation by a certified electrician is recommended.

INSTRUCTIONS FOR MOUNTING FIXTURE OUTDOORS AND/OR IN WET LOCATIONS:

- 1) Mounting surface should be clean, dry, flat and 1/4" larger than the canopy on all sides. Any gaps between the mounting surface and canopy exceeding 3/16" should be corrected as required.
- 2) With silicone caulking compound, caulk completely around where back of canopy meets the wall surface to prevent water from seeping into outlet box.

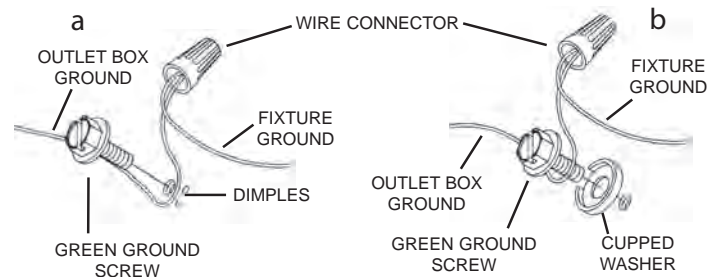
CLEANING:

- Always be certain that electric current is turned off before cleaning.
- Only a soft damp cloth should be used. Harsh cleaning products may damage the finish.

Installation Instructions

- 1) Find the appropriate threaded holes on mounting strap **[A]** that align with hole distance in frame **[E]**. Thread mounting screws **[D]** into threaded holes of mounting strap starting from outlet box **[B]** side. Attach the mounting strap to the outlet box using the mounting strap screws **[C]**.
- 2) Grounding instructions (See Illus. a or b):
 - a) On fixtures where mounting strap is provided with a hole and two raised dimples, wrap ground wire from outlet box around green ground screw, and thread into hole.
 - b) On fixtures where a cupped washer is provided, attach ground wire from outlet box under cupped washer and green ground screw, and thread into mounting strap.

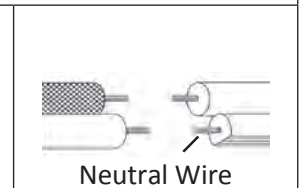
If fixture is provided with ground wire, connect fixture ground wire to outlet box ground wire with wire connector after following the above steps. Never connect ground wire to black or white power supply wires.



- 3) Make wire connections. Reference chart below for correct connections and wire accordingly.

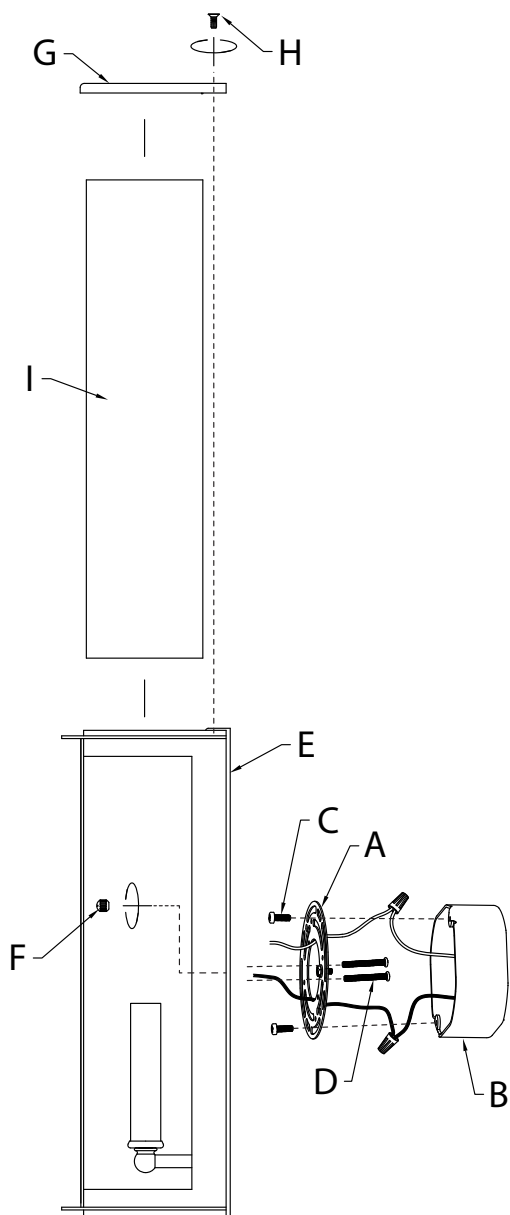
Connect Black or Red Supply Wire to:	Connect White Supply Wire to:
Black	White
*Parallel cord (round & smooth)	*Parallel cord (square & ridged)
Clear, Brown, Gold or Black without Tracer	Clear, Brown, Gold or Black with Tracer
Insulated wire (other than green) with copper conductor	Insulated wire (other than green) with silver conductor

*Note: When parallel wire (SPT 1 & SPT 2) are used. The neutral wire is square shaped or ridged and the other wire will be round in shape or smooth (see illus.)



- 4) Push fixture to wall over the mounting screws **[D]** protruding from the mounting strap **[A]**. Be sure not to pinch wires between wall and frame of fixture.
 - 5) Screw on the two (2) knobs **[F]** to the frame **[E]** to secure fixture to wall.
 - 6) Insert recommended bulb(s) [Not supplied].
 - 7) Carefully lower glass **[I]** into frame **[E]**, making sure glass slides between frame and angle bracket attached to frame.
 - 8) Apply silicone caulking compound completely around seam between back edge of frame and mounting surface once fixture is secured to surface.
 - 9) Place top cover **[G]** on frame and attach using two (2) countersunk screws **[H]**. Tighten screws to secure top in place.
- NOTE:** DO NOT apply silicone caulking compound around the seam between the top cover and the frame.

Diagramme d'appareils



Liste des Pièces

[A] Étrier de montage	[D] Vis de Montage	[H] Vis à Tête Fraisée
[B] Boîte à prises	[E] Structure	[I] Verre
[C] Vis de Montage de l'étrier	[F] Boutons	
	[G] Couvercle Supérieur	

Précautions

ATTENTION – RISQUE DE DÉCHARGES ÉLECTRIQUES –
Couper le courant au niveau du panneau du disjoncteur du circuit principal ou de la boîte à fusibles principale avant de procéder à l'installation.

ATTENTION:

Ce luminaire doit être installé conformément aux codes d'électricité nationaux (NEC) et satisfaire toutes les spécifications des codes locaux. Si vous ne connaissez pas les exigences de ces codes, il est recommandé de confier l'installation à un électricien certifié.

INSTRUCTIONS POUR LE MONTAGE DU LUMINAIRE À L'EXTÉRIEUR ET/OU DANS DES ENDROITS HUMIDES :

- 1) La surface de montage doit être propre, sèche, plate et plus grande de 1/4 po que le cache de tous les côtés. Tout espace entre la surface de montage et le cache qui a plus de 3/16 po de haut devrait être corrigée au besoin.
- 2) À l'aide d'un produit de calfeutrage au silicium, calfeutrer avec soin et complètement à l'endroit où l'arrière du cache rencontre la surface du mur pour empêcher l'eau de pénétrer dans le boîtier.

NETTOYAGE :

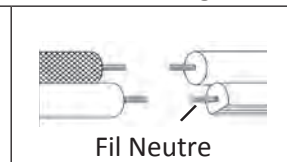
- Soyez toujours certain que l'alimentation électrique du luminaire est fermée avant le nettoyage.
- N'utilisez qu'un chiffon doux humide. Les produits de nettoyage acides/abrasifs peuvent endommager le fini.

Instructions d'installation

- 1) Localisez les trous taraudés appropriés, sur l'étrier de montage **[A]** qui s'alignent sur la distance de trou dans le structure **[E]**. Serrez les vis de montage **[D]** dans les trous taraudés en commençant par le côté de la boîte à prises **[B]**. Fixez l'étrier de montage sur la boîte à prises avec les vis de montage de l'étrier **[C]**.
- 2) Connecter les fils. Se porter au tableau ci-dessous pour faire les connexions.

Connecter le fil noir ou rouge de la boîte	Connecter le fil blanc de la boîte
A Noir	A Blanc
*Au cordon parallèle (rond et lisse)	*Au cordon parallèle (à angles droits et strié)
Au transparent, doré, marron, ou noir sans fil distinctif	Au transparent, doré, marron, ou noir avec un fil distinctif
Fil isolé (sauf fil vert) avec conducteur en cuivre	Fil isolé (sauf fil vert) avec conducteur en argent

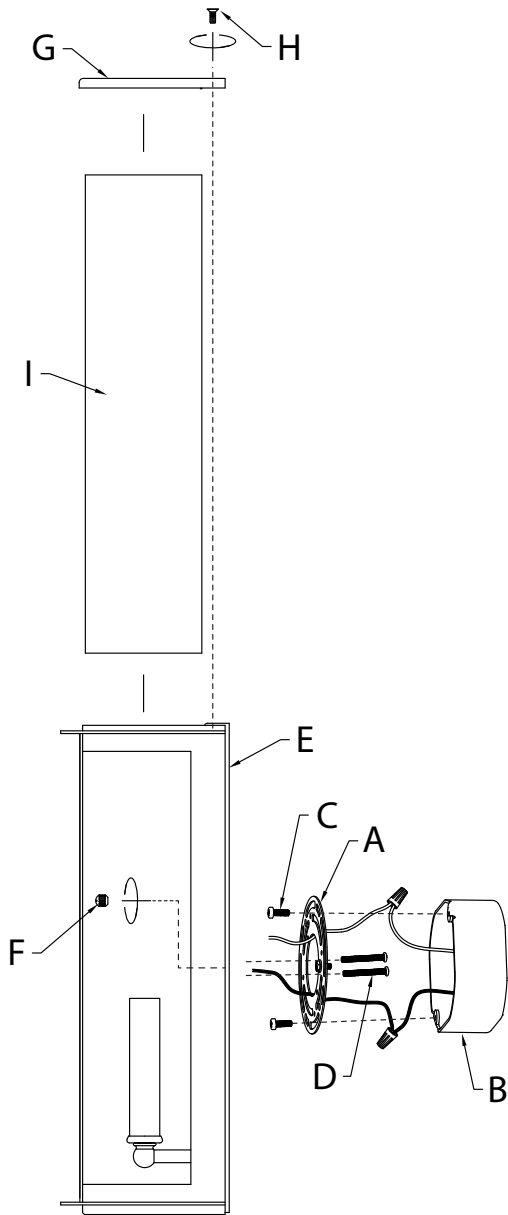
*Remarque: Avec emploi d'un fil parallèle (SPT 1 et SPT 2). Le fil neutre est à angles droits ou strié et l'autre fil doit être rond ou lisse (Voir le schéma).



- 3) Poussez le luminaire contre le mur par-dessus les vis de montage **[D]** dépassant de l'étrier de montage **[A]**. Ne pas pincer les fils entre le mur et la structure du luminaire.
- 4) Vissez les deux (2) boutons **[F]** sur le structure **[E]** pour fixer le luminaire au mur.
- 5) Installez les ampoules recommandées (non fournies).
- 6) Abaissez soigneusement le verre **[I]** dans la structure **[E]**, en vous assurant que le verre glisse entre la structure et le support angulaire fixé à la structure.
- 7) Appliquez le composé de calfeutrage de silicone complètement autour du joint entre le bord arrière de la structure et la surface de montage une fois le luminaire fixé à la surface.
- 8) Placez le couvercle supérieur **[G]** sur la structure et fixez-le à l'aide de deux (2) vis à tête fraisée **[H]**. Serrez les vis pour fixer le dessus.

REMARQUE : NE PAS appliquer de composé de calfeutrage de silicone autour du joint entre le couvercle supérieur et la structure.

Diagrama de Accesorios



Lista de Partes

[A] Abrazadera de Montaje	[D] Tornillos de Montaje	[H] Tornillos Avellanados
[B] Caja de Conexiones	[E] Armazón	[I] Vidrio
[C] Tornillos de la Abrazadera de Montaje	[F] Perillas	
	[G] Cubierta Superior	

Precauciones

PRECAUCIÓN – RIESGO DE DESCARGA ELÉCTRICA – Desconecte la electricidad en el panel principal del interruptor automático o caja principal de fusibles antes de comenzar y durante la instalación.

ADVERTENCIA:

Este accesorio está destinado a la instalación de acuerdo con el National Electrical Code (NEC) y todas las especificaciones del código local. Si no está familiarizado con los requisitos del código, la instalación se recomienda un electricista certificado.

INSTRUCCIONES PARA EL MONTAJE DEL ARTEFACTO AL AIRE LIBRE Y/O EN LUGARES HÚMEDOS:

- 1) La superficie de montaje debe estar limpia, seca, plana y 1/4 " más grande que el escudete en todos los lados. Cualquier espacio entre la superficie de montaje y el escudete que exceda 3/16" debe ser corregido según sea necesario.
- 2) Con silicona para calafatear, calafatee completamente alrededor de donde la parte posterior del escudete se encuentra con la superficie de la pared para evitar que el agua se filtre dentro de la caja de distribución.

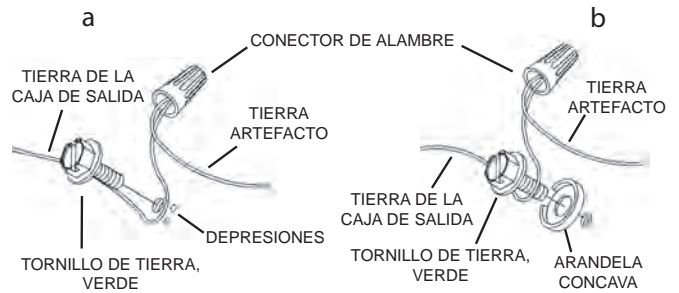
LIMPIEZA:

- Asegúrese siempre de que la corriente eléctrica esté apagada antes de limpiar.
- Debe usarse solamente un paño húmedo y suave. Productos de limpieza abrasivos pueden dañar el acabado.

Instrucciones de Instalación

- 1) Encuentre los orificios roscados apropiados en la abrazadera de montaje **[A]** que se alineen con la distancia de los orificios en la armazón **[E]**. Enrosque los tornillos de montaje **[D]** en los orificios roscados de la abrazadera de montaje empezando por el lado de la caja de conexiones **[B]**. Fije la abrazadera de montaje a la caja de conexiones usando los tornillos de la abrazadera de montaje **[C]**.
- 2) Instrucciones para poner a tierra: (Ver Ilustraciones a o b).
 - a) En artefactos donde se suministra la abrazadera de montaje con un agujero y dos depresiones onduladas. Envuelva el conductor de tierra de la caja de conexiones alrededor del tornillo de tierra verde y atornille en el agujero.
 - b) En artefactos donde se suministra una arandela cóncava. Fije el conductor de tierra de la caja de conexiones debajo de la arandela cóncava y el tornillo de tierra verde y enrosque en la abrazadera de montaje.

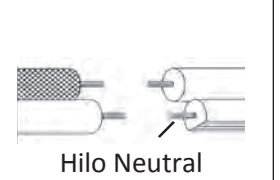
Si se suministra el artefacto con conductor de tierra. Conecte el conductor de tierra del artefacto al conductor de tierra de la caja de conexiones con conector de tierra después de seguir los pasos anteriores. Nunca conecte el conductor de tierra a los alambres de alimentación eléctrica negros o blancos.



- 3) Haga las conexiones de los alambres. La tabla de referencia de abajo indica las conexiones correctas y los alambres correspondientes.

Conectar el alambre de suministro negro o rojo al	Conectar el alambre de suministro blanco al
Negro	Blanco
*Cordon paralelo (redondo y liso)	*Cordon paralelo (cuadrado y estriado)
Claro, marrón, amarillo o negro sin hebra identificadora	Claro, marrón, amarillo o negro con hebra identificadora
Alambre aislado (diferente del verde) con conductor de cobre	Alambre aislado (diferente del verde) con conductor de plata

*Nota: Cuando se utiliza alambre paralelo (SPT 1 y SPT 2). El alambre neutro es de forma cuadrada o estriada y el otro alambre será de forma redonda o lisa. (Vea la ilustración).



- 4) Empuje el artefacto a la pared sobre los tornillos de montaje **[D]** que sobresalen de la abrazadera de montaje **[A]**. Asegúrese de no apretar los cables entre la pared y el armazón del artefacto.
 - 5) Enrosque las dos (2) perillas **[F]** en el armazón **[E]** para fijar el artefacto a la pared.
 - 6) Inserte los focos recomendados [No suministrados].
 - 7) Baje con cuidado el vidrio **[I]** hacia el armazón **[E]**, asegurándose de que el vidrio se deslice entre el armazón y el soporte angular fijado al armazón.
 - 8) Aplique compuesto de sellado de silicona completamente alrededor de la unión entre el borde posterior del armazón y la superficie de montaje una vez que el artefacto esté asegurado a la superficie.
 - 9) Coloque la cubierta superior **[G]** en el armazón y fíjela con dos (2) tornillos avellanados **[H]**. Ajuste los tornillos para asegurar la parte superior en su lugar.
- NOTA:** NO aplique compuesto de sellado de silicona alrededor de la unión entre la cubierta superior y el armazón.