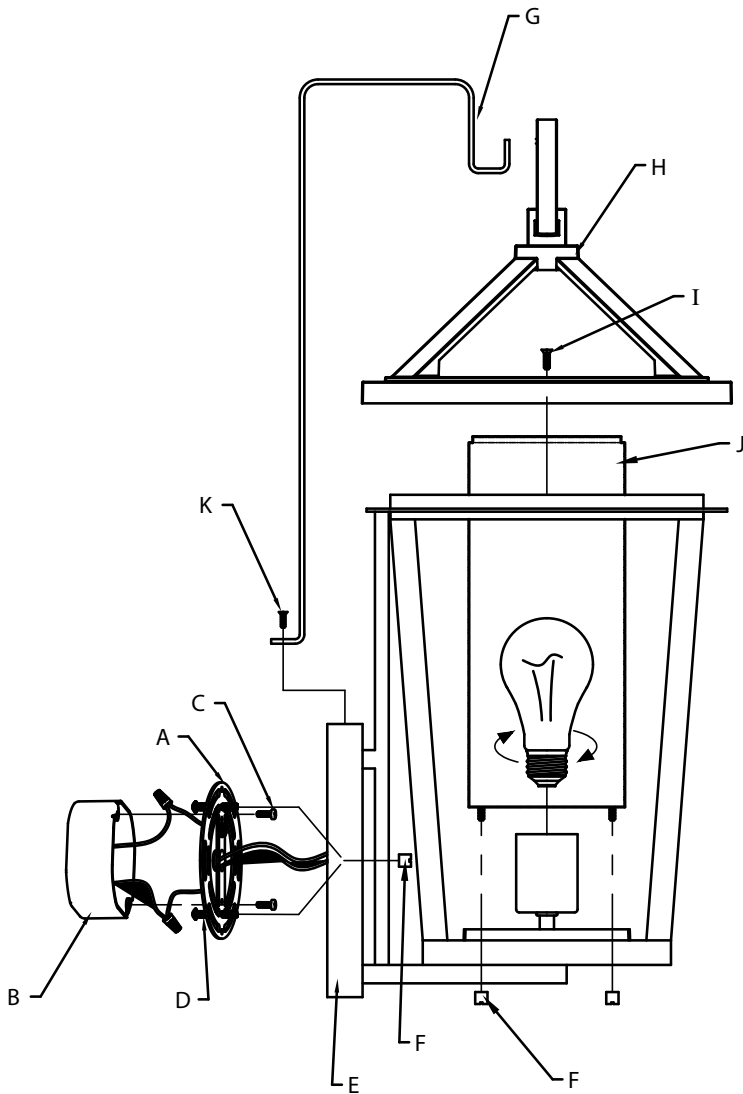


Fixture Diagram



Parts List

- | | | |
|---------------------------|--------------------|-----------------------|
| [A] Mounting Strap | Screws | [I] Screws |
| [B] Outlet Box | [E] Canopy | [J] Glass |
| [C] Strap Mounting Screws | [F] Ball Knobs | [K] Sheet Metal Screw |
| [D] Mounting | [G] Decorative Arm | |
| | [H] Top | |

Cautions

CAUTION – RISK OF SHOCK –
Disconnect Power at the main circuit breaker panel or main fusebox before starting and during the installation.

WARNING:
This fixture is intended for installation in accordance with the National Electrical Code (NEC) and all local code specifications. If you are not familiar with code requirements, installation by a certified electrician is recommended.

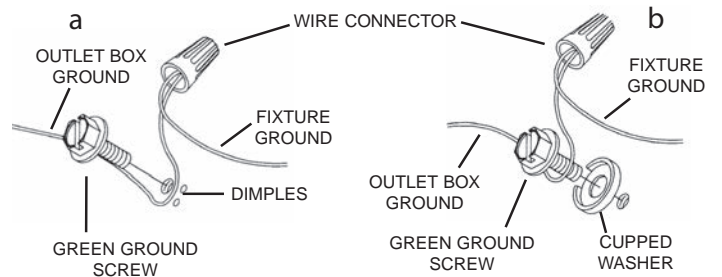
INSTRUCTIONS FOR MOUNTING FIXTURE OUTDOORS AND/OR IN WET LOCATIONS.

- Mounting surface should be clean, dry, flat and 1/4" larger than the canopy on all sides. Any gaps between the mounting surface and canopy exceeding 3/16" should be corrected as required.
- With silicone caulking compound, caulk completely around where back of canopy meets the wall surface to prevent water from seeping into outlet box.

Installation Instructions

- 1) Find the appropriate threaded holes on mounting strap[A] that align with hole distance in canopy[E]. Thread mounting screws[D] into threaded holes starting from outlet box[B] side.
- 2) Attach mounting strap to outlet box with strap mounting screws[C]. Mounting strap can be adjusted to suit position of fixture.
- 3) Grounding instructions: (See Illus. a or b).
 - a) On fixtures where mounting strap is provided with a hole and two raised dimples, wrap ground wire from outlet box around green ground screw, and thread into hole.
 - b) On fixtures where a cupped washer is provided, attach ground wire from outlet box under cupped washer and green ground screw, then thread into mounting strap.

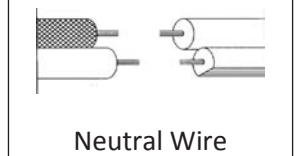
If fixture is provided with ground wire, connect fixture ground wire to outlet box ground wire with wire connector (Not provided) after following the above steps. Never connect ground wire to black or white power supply wires.



- 4) Make wire connections. Reference chart below for correct connections and wire accordingly.

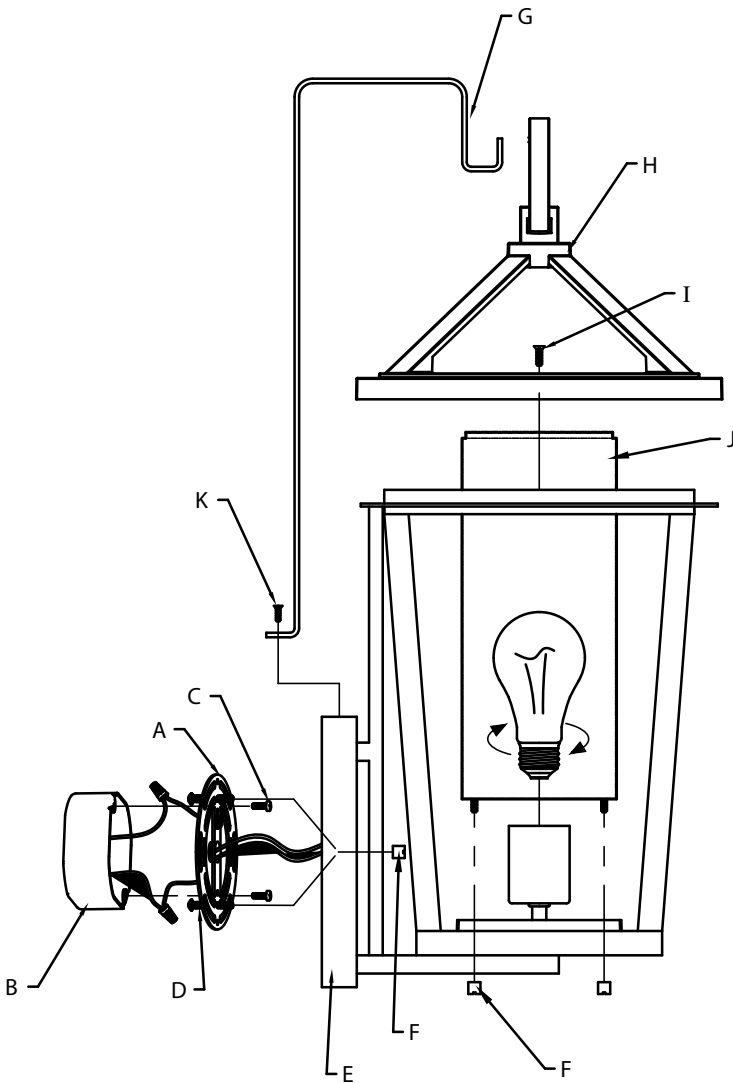
Connect Black or Red Supply Wire to:	Connect White Supply Wire to:
Black	White
*Parallel cord (round & smooth)	*Parallel cord (square & ridged)
Clear, Brown, Gold or Black without Tracer	Clear, Brown, Gold or Black with Tracer
Insulated wire (other than green) with copper conductor	Insulated wire (other than green) with silver conductor

*Note: When parallel wire (SPT 1 & SPT 2) are used. The neutral wire is square shaped or ridged and the other wire will be round in shape or smooth (See illus.)



- 5) Push fixture to wall over the protruding screws in the mounting strap. Be sure not to pinch wires between wall and canopy of fixture.
- 6) Screw on the two (2) ball knobs[F] to the canopy[E] Tighten to secure.
- 7) Insert recommended bulb(s). (Not supplied)
- 8) Place the glass[J] over the installed bulb and secure into place using four (4) ball knobs[F] by threading on the protruding studs.
- 9) Lower the top[H] onto the frame as shown and secure into place with the two (2) screws[I].
- 10) Take the decorative arm[G] and hook into the large loop and secure to the canopy using the sheet metal screw[K].

Diagrama de Accesorios



Lista de Partes

- [A] Correa de Montaje
- [B] Caja de Salida
- [C] Tornillos de Fijación de la Correa
- [D] Tornillos de Montaje
- [E] Dospel
- [F] Perillas redondas
- [G] Brazo decorativo
- [H] Parte superior
- [I] Tornillos
- [J] Vidrio
- [K] Tornillo para metal

Precauciones

PRECAUCIÓN – RIESGO DE DESCARGA ELÉCTRICA – Desconecte la electricidad en el panel principal del interruptor automático o caja principal de fusibles antes de comenzar y durante la instalación.

ADVERTENCIA: Este accesorio está destinado a la instalación de acuerdo con el National Electrical Code (NEC) y todas las especificaciones del código local. Si no está familiarizado con los requisitos del código, la instalación se recomienda un electricista certificado.

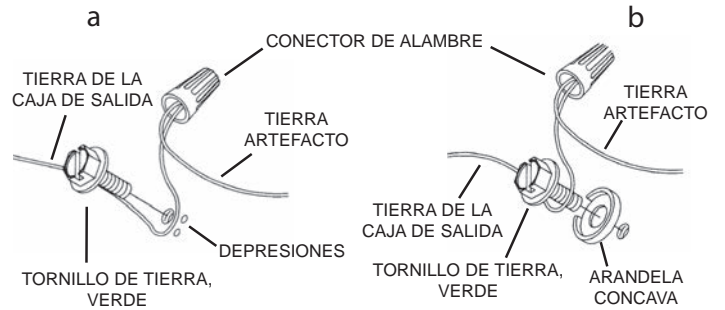
INSTRUCCIONES PARA EL MONTAJE DEL ARTEFACTO AL AIRE LIBRE Y/O EN UN LUGAR MOJADO.

- La superficie de montaje debe estar limpia, seca, ser plana y 1/4" más grande que el escudete en todos los bordes. Cualquier espacio libre entre la superficie de montaje y el escudete que exceda de 3/16" debe corregirse según se requiera.
- Calafatee totalmente con compuesto de calafatear de silicona alrededor donde el escudete sienta en la superficie de la pared para impedir la entrada de agua en la caja de conexiones.

Instrucciones de Instalación

- 1) Encuentre los orificios roscados adecuados en la correa de montaje [A] que se alinean con la distancia del agujero en el dosel [E]. Enrosque los tornillos de montaje [D] en los orificios roscados desde el lado de la caja de salida [B].
- 2) Fije la correa de montaje a la caja de salida con los tornillos de fijación de la correa [C]. La correa de montaje se puede ajustar para adaptarse a la posición del aparato.
- 3) Instrucciones de conexión a tierra solamente para los Estados Unidos. (Vea la ilustración a o b).
 - a) En las lámparas que tienen el fleje, de montaje con un agujero y dos hoyuelos realzados, enrollar el alambre a tierra de la caja tomacorriente alrededor del tornillo verde y pasarlo por el agujero.
 - b) En las lámparas con una arandela acopada, fijar el alambre a tierra de la caja tomacorriente del ajo de la arandela acoda y tornillo verde, y paser por el fleje de montaje.

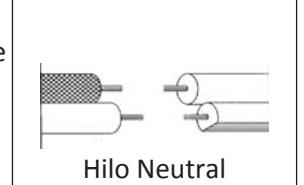
Si la lámpara viene con alambre a tierra, conectar el alambre a tierra de la lámpara al alambre a tierra de la caja tomacorriente con un conector de alambres (No incluido) espúes de seguir los pasos anteriores. Nunca conectar el alambra a tierra a los alambres eléctricos negro o blanco.



- 4) Haga las conexiones de los alambres. La tabla de referencia de abajo indica las conexiones correctas y los alambres correspondientes.

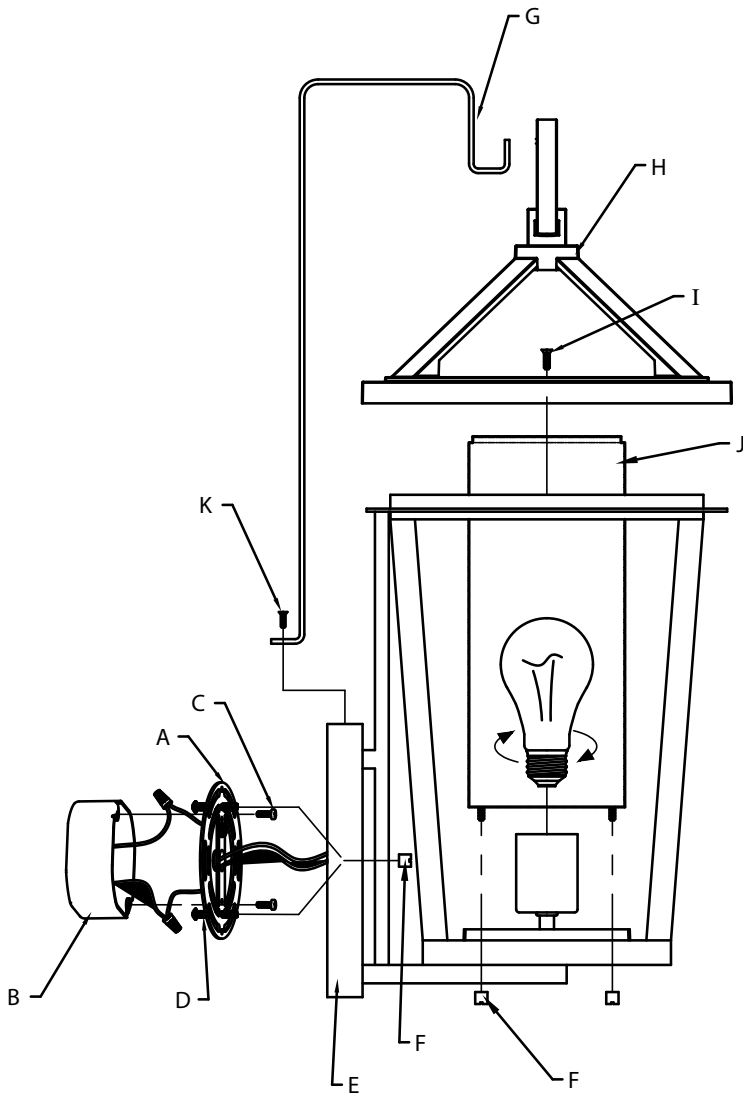
Conectar el alambre de suministro negro o rojo al	Conectar el alambre de suministro blanco al
Negro	Blanco
*Cordon paralelo (redondo y liso)	*Cordon paralelo (cuadrado y estriado)
Claro, marrón, amarillo o negro sin hebra identificadora	Claro, marrón, amarillo o negro con hebra identificadora
Alambre aislado (diferente del verde) con conductor de cobre	Alambre aislado (diferente del verde) con conductor de plata

*Nota: Cuando se utiliza alambre paralelo (SPT 1 y SPT 2). El alambre neutro es de forma cuadrada o estriada y el otro alambre será de forma redonda o lisa. (Vea la ilustración).



- 5) Empuje el artefacto a la pared sobre los tornillos que sobresalen de la abrazadera de montaje. Asegúrese de no apretar los cables entre la pared y el escudete del artefacto.
- 6) Atornille las dos (2) perillas redondas [F] al dosel [E]. Ajustelas para asegurarlas.
- 7) Inserte la(s) bombilla(s) recomendada(s). (No suministradas).
- 8) Coloque el vidrio [J] sobre la bombilla instalada y asegúrelo en su lugar usando cuatro (4) perillas redondas [F] enroscándolas en los espárragos que sobresalen.
- 9) Baje la parte superior [H] sobre el marco como se muestra y fijela en su lugar con los dos (2) tornillos [I].
- 10) Tome el brazo decorativo [G] y engánchelo en el anillo grande, y fíjelo al escudete usando el tornillo para metal [K].

Fixture Diagram



Parts List

- | | | |
|---------------------------|--------------------|-----------------------|
| [A] Mounting Strap | Screws | [I] Screws |
| [B] Outlet Box | [E] Canopy | [J] Glass |
| [C] Strap Mounting Screws | [F] Ball Knobs | [K] Sheet Metal Screw |
| [D] Mounting | [G] Decorative Arm | |
| | [H] Top | |

Cautions

CAUTION – RISK OF SHOCK –
Disconnect Power at the main circuit breaker panel or main fusebox before starting and during the installation.

WARNING:
This fixture is intended for installation in accordance with the National Electrical Code (NEC) and all local code specifications. If you are not familiar with code requirements, installation by a certified electrician is recommended.

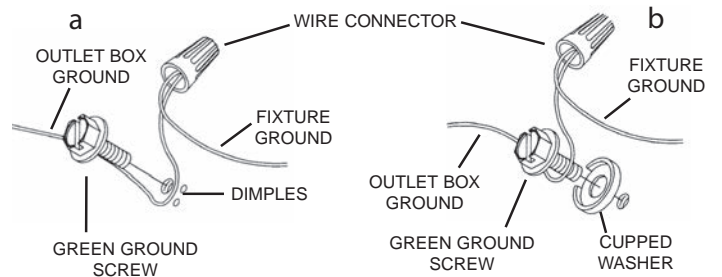
INSTRUCTIONS FOR MOUNTING FIXTURE OUTDOORS AND/OR IN WET LOCATIONS.

- Mounting surface should be clean, dry, flat and 1/4" larger than the canopy on all sides. Any gaps between the mounting surface and canopy exceeding 3/16" should be corrected as required.
- With silicone caulking compound, caulk completely around where back of canopy meets the wall surface to prevent water from seeping into outlet box.

Installation Instructions

- 1) Find the appropriate threaded holes on mounting strap[A] that align with hole distance in canopy[E]. Thread mounting screws[D] into threaded holes starting from outlet box[B] side.
- 2) Attach mounting strap to outlet box with strap mounting screws[C]. Mounting strap can be adjusted to suit position of fixture.
- 3) Grounding instructions: (See Illus. a or b).
 - a) On fixtures where mounting strap is provided with a hole and two raised dimples, wrap ground wire from outlet box around green ground screw, and thread into hole.
 - b) On fixtures where a cupped washer is provided, attach ground wire from outlet box under cupped washer and green ground screw, then thread into mounting strap.

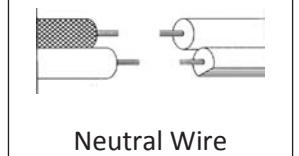
If fixture is provided with ground wire, connect fixture ground wire to outlet box ground wire with wire connector (Not provided) after following the above steps. Never connect ground wire to black or white power supply wires.



- 4) Make wire connections. Reference chart below for correct connections and wire accordingly.

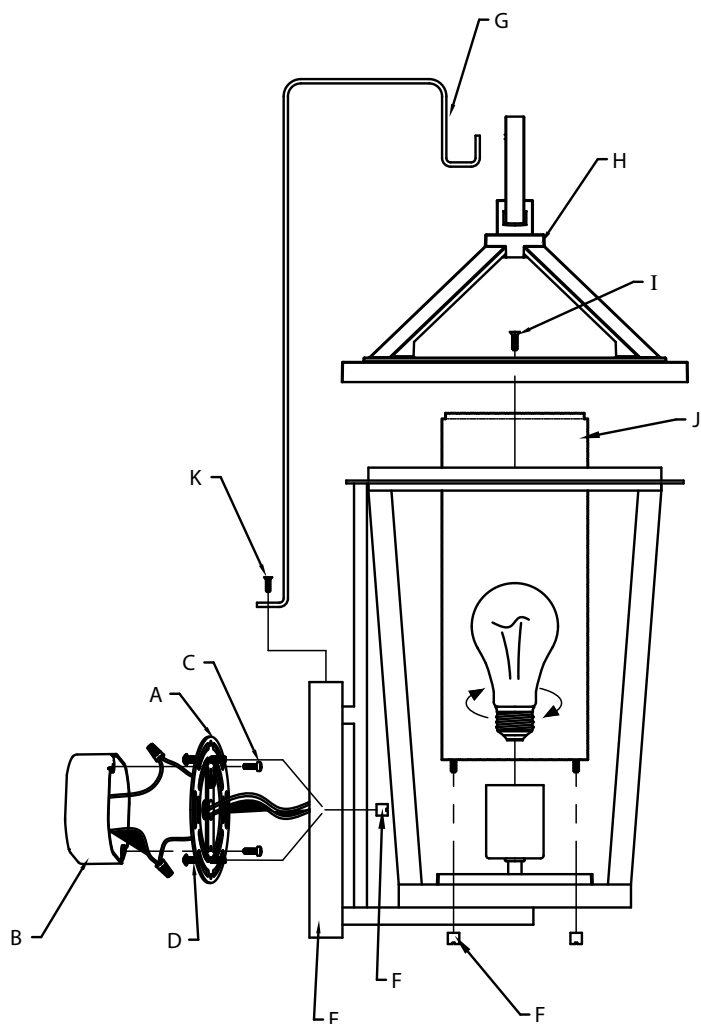
Connect Black or Red Supply Wire to:	Connect White Supply Wire to:
Black	White
*Parallel cord (round & smooth)	*Parallel cord (square & ridged)
Clear, Brown, Gold or Black without Tracer	Clear, Brown, Gold or Black with Tracer
Insulated wire (other than green) with copper conductor	Insulated wire (other than green) with silver conductor

*Note: When parallel wire (SPT 1 & SPT 2) are used. The neutral wire is square shaped or ridged and the other wire will be round in shape or smooth (See illus.)



- 5) Push fixture to wall over the protruding screws in the mounting strap. Be sure not to pinch wires between wall and canopy of fixture.
- 6) Screw on the two (2) ball knobs[F] to the canopy[E] Tighten to secure.
- 7) Insert recommended bulb(s). (Not supplied)
- 8) Place the glass[J] over the installed bulb and secure into place using four (4) ball knobs[F] by threading on the protruding studs.
- 9) Lower the top[H] onto the frame as shown and secure into place with the two (2) screws[I].
- 10) Take the decorative arm[G] and hook into the large loop and secure to the canopy using the sheet metal screw[K].

Diagramme d'appareils



Liste des Pièces

[A] Sangle de Montage	Montage	supérieure
[B] Côté Sortie	[E] Couvert	[I] Vis
[C] Vis de Fixation de la Sangle	[F] Boutons de Verrouillage	[J] Verre
[D] Vis de	[G] Bras décoratif	[K] Vis de feuille métallique
	[H] Partie	

Précautions

ATTENTION – RISQUE DE DÉCHARGES ÉLECTRIQUES -
Couper le courant au niveau du panneau du disjoncteur du circuit principal ou de la boîte à fusibles principale avant de procéder à l'installation.

ATTENTION:
Ce luminaire doit être installé conformément aux codes d'électricité nationaux (NEC) et satisfaire toutes les spécifications des codes locaux. Si vous ne connaissez pas les exigences de ces codes, il est recommandé de confier l'installation à un électricien certifié.

INSTRUCTIONS DE MONTAGE DE LUMINAIRE À L'EXTÉRIEUR ET/OU DANS DES LIEUX HUMIDES.

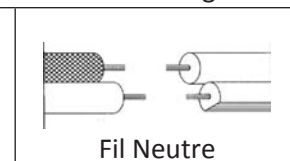
- La surface de montage doit être propre, sèche, plate et de 0,6 cm plus épaisse que le cache sur tous les côtés. Tout écart entre la surface de montage et le cache dépassant de 0,5 cm doit être rectifié selon les besoins.
- À l'aide de matériaux d'étanchéité à la silicone, calfeutrer bien autour où l'arrière du cache entre en contact avec le mur pour empêcher l'eau de passer dans la boîte de raccordement.

Instructions d'installation

- 1) Trouvez les trous filetés appropriés sur la sangle de montage [A] qui s'alignent avec la distance du trou dans le couvert [E]. Vis de montage [D] du filetage dans les trous filetés à partir du côté sortie [B] côté.
- 2) Fixez la sangle de montage à la boîte de sortie avec les vis de fixation de la sangle [C]. La sangle de montage peut être réglée en fonction de la position du luminaire.
- 3) Connecter les fils. Se reporter au tableau ci-dessous pour faire les connexions.

Connecter le fil noir ou rouge de la boîte	Connecter le fil blanc de la boîte
A Noir	A Blanc
*Au cordon parallèle (rond et lisse)	*Au cordon parallèle (à angles droits et strié)
Au transparent, doré, marron, ou noir sans fil distinctif	Au transparent, doré, marron, ou noir avec un til distinctif
Fil isolé (sauf fil vert) avec conducteur en cuivre	Fil isolé (sauf fil vert) avec conducteur en argent

*Remarque: Avec emploi d'un fil parallèle (SPT 1 et SPT 2). Le fil neutre est à angles droits ou strié et l'autre fil doit être rond ou lisse (Voir le schéma).



- 4) Poussez le luminaire vers le mur par-dessus les vis dépassant de la surface dans le support de montage. Ne pas pincer les fils entre le mur et le cache du luminaire.
- 5) Vissez les deux (2) boules à bille [F] sur le cache [E]. Serrez pour fixer.
- 6) Installez la ou les ampoules recommandées (non fournies).
- 7) Placez le verre [J] sur l'ampoule installée et fixez-le à l'aide de quatre (4) boules à bille [F] en vissant sur les goujons dépassant de la surface.
- 8) Abaissez la partie supérieure [H] sur le cadre (voir illustration) et fixez-la avec les deux (2) vis [I].
- 9) Prenez le bras décoratif [G], accrochez-le à la grande boucle et fixez-le au cache à l'aide de la vis de feuille métallique [K].