

This instruction sheet covers the installation of the following
Kichler® Power Supplies (Transformers):

15PR100SS, 15PR200SS, 15PR300SS

Read these instructions carefully before installing this unit
and retain the instructions for future use.

CAUTIONS

- **CAUTION – RISK OF SHOCK:**
Disconnect Power at the main circuit breaker panel or main fusebox before starting and during the installation.
- **WARNING:**
This power supply is intended for installation in accordance with the National Electrical Code (NEC) and all local code specifications. If you are not familiar with code requirements, installation by a certified electrician is recommended. Failure to adhere to these codes and instructions may result in serious injury and/or property damage and will void the warranty.
- This power unit is for use only with low voltage landscape luminaires and fittings. This device is accepted as a component of a landscape lighting system where the suitability of the combination shall be determined by the National Electric Code, by CSA, or by local inspection authorities having jurisdiction.
- Do not energize power supply until installation of system is complete.
- This power supply shall be connected to 115/120 volt, 60 Hz.
- **WARNING: Risk of Electric Shock, use only with low voltage landscape fixtures and accessories. Do not use with swimming pool or spa lighting fixtures.**
- Do not submerge power supply.
- Do not connect two or more power supplies in parallel.
- Not for use with dimmers.
- Power supply should be mounted close to power source. Do not use extension cord.
- Suitable for indoor or outdoor use.
- For use in dwellings only with provided conduit adapter plate.
- **WARNING: To reduce the risk of electric shock, install only on a circuit protected by a GFCI. The minimum mounting distance from a pool, spa, or fountain is:**
 - o For indoor installation: 10 feet (3.0 m)
 - o For outdoor installation: 5 feet (1.5 m)
- The power unit shall be mounted at least a (minimum) of 1 feet (30 cm) above the ground.
- National Electrical Code requires that wiring where concealed or extended through a building wall must be enclosed in conduit.
- **WARNING – Risk of Fire. If installation involves running wire through a building structure, special wiring methods are needed. Consult a qualified electrician.**
- **Risk of fire, do not place insulation under terminal plate. Check connection after installation.**
- The cover must be closed while power supply is in use.
- Direct burial rated wire is to be buried a minimum of 6" (152 mm) beneath the surface of the ground.
- **NOTE: If additional Direct Burial wire is needed, contact your local Kichler® landscape distributor. See table below for SPT 2 Conductor Black PVC Insulation Direct Burial wire accessories.**

Direct Burial 2 Conductor SPT Cable			
Wire Gage	Length (feet)	Length (m)	Model Number
10 AWG	250	76	15504BK
12 AWG	100	30	15501BK
12 AWG	250	76	15502BK
12 AWG	500	152	15505BK
12 AWG	1000	304	15506BK

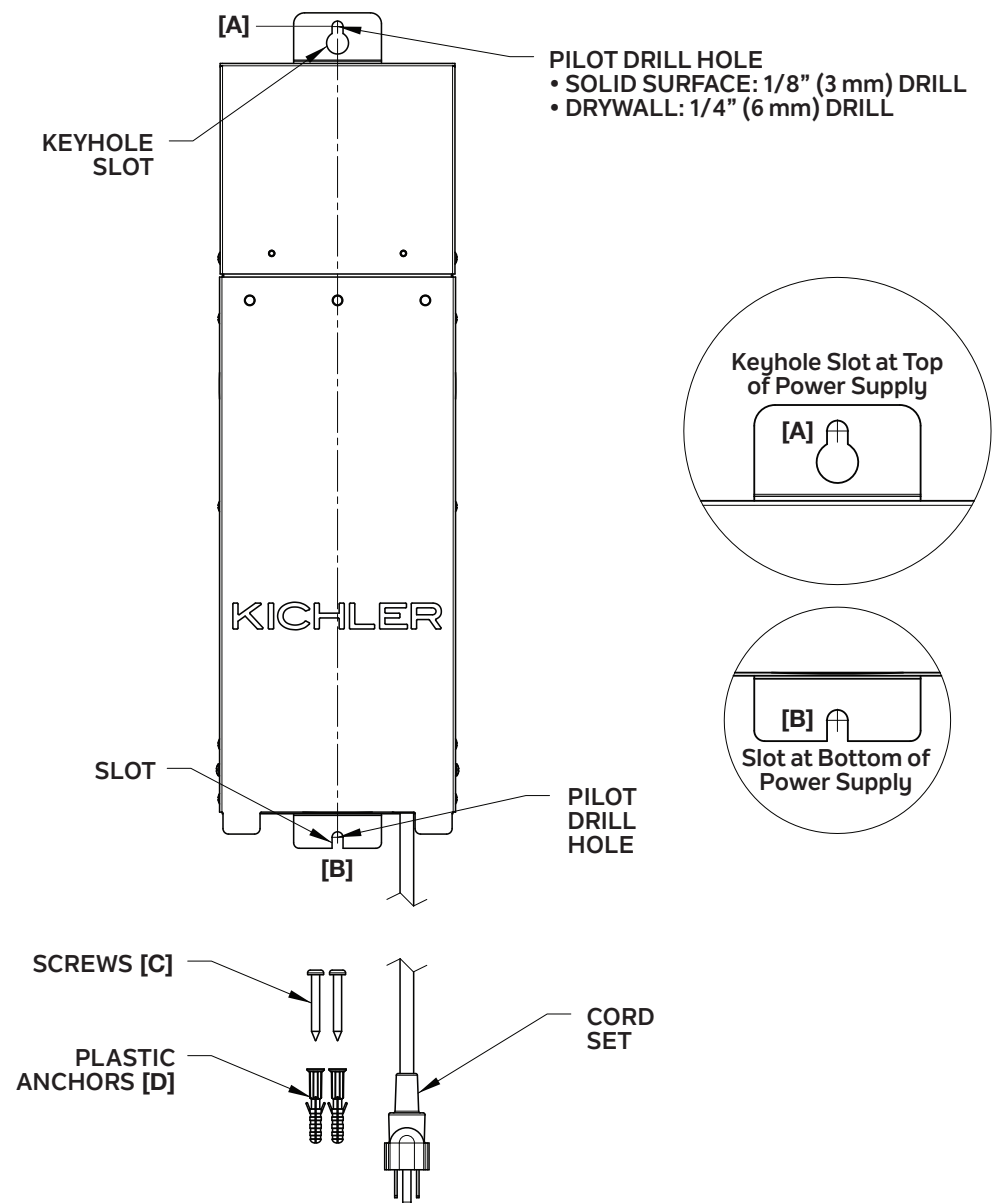
o For more information on voltage drop and wire gage selection, consult the Kichler Landscape Lighting Catalog or contact your local Kichler distributor.

• **Finding Power Supply Load:** Low voltage systems require the use of a power supply to reduce standard 120V power from your home to 15V. To determine the power supply rating you will need, add up the wattages of all lamps you plan to use. Select a power supply that matches as closely as possible to the total lamp wattage. For example, if you have 11 fixtures all rated at 24.4 watts, you will need a 300-watt (VA) power supply (11 x 24.4 = 268.4 watts). Generally, the total lamp load should not be less than one-third the power supply wattage rating, nor exceed its maximum wattage capacity. If your total wattage is too high, either divide the load between two power supplies, or use a power supply with a higher rating.

- **CLEANING:**
 - Always be certain that electric current is turned off before cleaning.
 - Only a soft damp cloth should be used. Harsh cleaning products may damage the finish.

INSTALLATION INSTRUCTIONS

1. Determine desired location for mounting transformer power unit.
NOTE: When deciding location for mounting, consideration should be taken for the requirements listed in the "CAUTIONS" section of this instruction guide.
2. Using transformer power unit as a template, hold transformer power unit in place against mounting surface, and mark screw positions in top portion of keyhole slot **[A]** at top, and in slot **[B]** located at bottom. Remove transformer power unit.



3. If mounting to a solid surface such as wood, siding, etc.:
 - Drill 1/8" (3 mm) diameter pilot holes at positions marked in Step 2.
 - Drive screws **[C]** approximately halfway into holes.

If mounting to drywall:

 - Drill 1/4" (6 mm) diameter holes at positions marked in Step 2.
 - Push plastic anchors **[D]** into holes and carefully tap in until flush with mounting surface.
 - Drive screws **[C]** approximately halfway into plastic anchors.
4. Slip large portion of keyhole **[A]** over head of top screw **[C]** and allow transformer power unit to slide down, making sure bottom slot **[B]** is behind head of bottom screw **[C]**.
5. Tighten screws until transformer power unit is secure.

INSTALLATION INSTRUCTIONS CONTINUE ON PAGE 2

PLEASE READ ALL WARNING AND CAUTION STATEMENTS AND COMPLETE ALL INSTALLATION INSTRUCTIONS ON PAGE 1 BEFORE FOLLOWING INSTALLATION INSTRUCTIONS ON PAGE 2

INSTALLATION INSTRUCTIONS (CONTINUED)

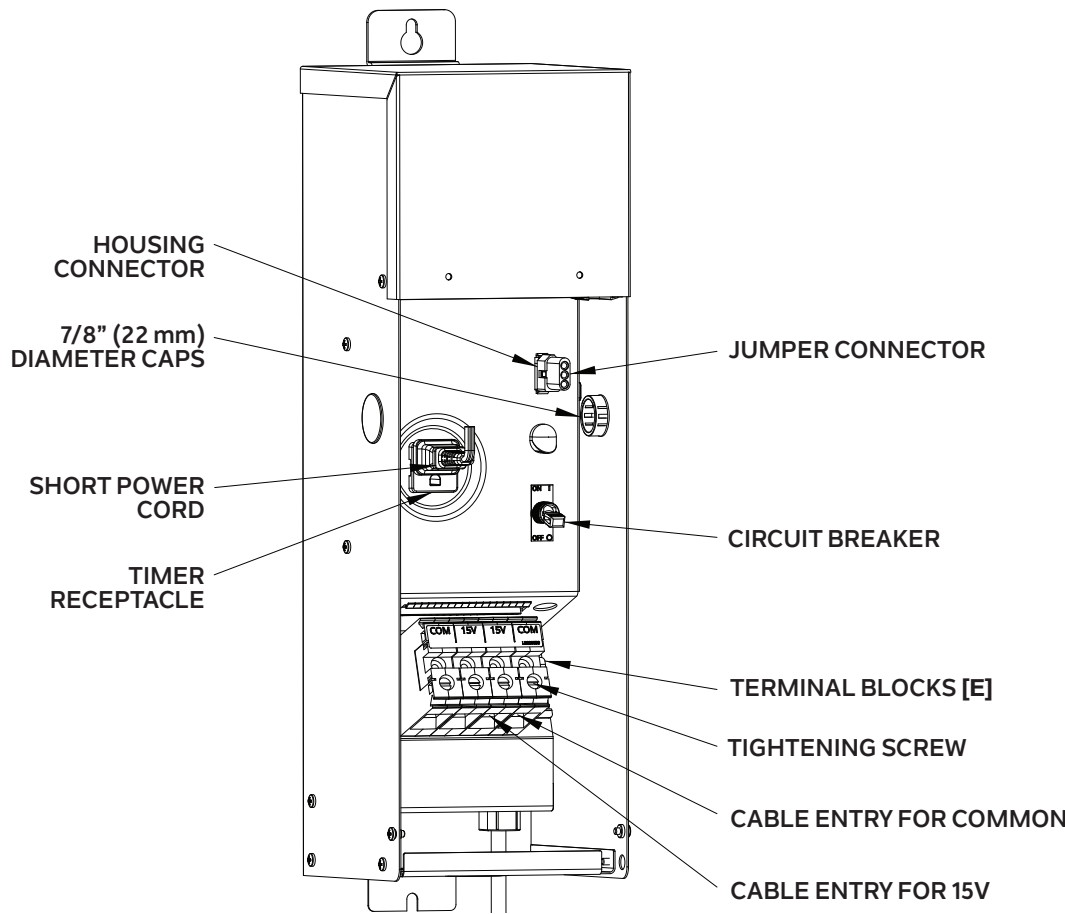
INSTALLATION INSTRUCTIONS (CONTINUED)

6. Split Kichler SPT Direct Burial Wire 12/2 or 10/2 cable approximately 3" (76 mm), and strip 1/2" (12 mm) insulation off each wire. 12/2 and 10/2 cable is the heavy black cable with which all Kichler® 12-volt low voltage lighting fixtures will be connected.
(Reference "Direct Burial 2 Conductor SPT Cable" chart on Page 1 for description and part numbers).
7. On the bottom of the terminal block [E] push one bare wire into the hole marked "COM" and tighten the corresponding screw on terminal block face until wire is secure. Torque terminal blocks screws to 32 - 35 lb-in (3.6 - 4.0 N-m). See chart for maximum wire sizes based on gauge:

Wire Gage Size	Max. number of conductors
#12	8
#10	4

If the unit cycles on and off without regard to the timer setting or other controls, it should be checked by a qualified service person.

- **Circuit breaker** on the Secondary / 15V side will trip if there is a short or if total wattage installed exceeds rated wattage per circuit. To reset breaker, flip switch to "OFF" then back to "ON" position.
- **Thermal protector** on the Primary / 120V side will shut off unit if overheated.



8. For more information on voltage drop, consult the Kichler Landscape Lighting Catalog, or contact your local Kichler distributor.
 - Push remaining bare wire into the hole marked 15V on bottom of terminal block and tighten the corresponding screw on terminal block face until wire is secure. Again, refer to the torque specifications in Step 7. Ensure that the insulation is not under the terminal plate. Check all connections after installation. See "Risk of Fire" warnings in "CAUTIONS" section of this instruction guide.
9. A receptacle and a short power cord are located above the terminal blocks.
 - If using plug-in timer (15556WH/15557BK):
 - o Make sure power is off and the power supply is NOT plugged into an electrical outlet.
 - o Plug timer into receptacle.
 - o Plug short power cord into timer.
 - o Set timer following instructions provided with timer.
 - If not using plug-in timer, plug the short power cord into receptacle. (The power supply is shipped in this configuration.)
10. Optional Photo control Installations:
 - Make sure power is off and the power supply is NOT plugged into an electrical outlet.
 - NOTE:** No splice is required, the power supply is equipped with a jumper connector.
 - Open front cover of the transformer power unit case by lifting the cover up. Locate and disconnect the white jumper connector inside the housing. Save the jumper connector with these instructions for possible future use.
 - Remove one (1) of the 7/8" (22 mm) diameter caps on the side of the power supply and push the photo control white connector through the knockout hole. Inside the housing, slide the spacer and star nut over the white connector and thread it on to the photo control and tighten.
 - Plug the photo control white connector into the housing connector. Ensure that the side latch locks the connectors together.
 - Locate the power supply and position the photo control so that no light will shine on the cell. It will cause the photo control to cycle on and off. *In the unlikely event that the photo control should fail, the lighting fixtures will remain on, even in the daytime. If this should happen, follow these instructions, and remove the defective photo control and place the jumper connector in its place.
11. Plug power supply cord into standard 115/120 volt receptacle.
 - NOTE:** The power supply cord must be plugged into a weather tight receptacle equipped with a Ground Fault Interrupter (GFCI).

INSTRUCTIONS:
For Assembling and Installing Fixtures in Canada
Pour l'assemblage et l'installation Au Canada

OUTDOOR USE ONLY
DOM ETRE INSTALLE A L'EXTERIEUR

Cette fiche d'instruction porte sur l'installation des blocs d'alimentation (transformateurs) Kichler® suivants :

15PR100SS, 15PR200SS, 15PR300SS

Lisez attentivement ces instructions avant de procéder à l'installation de cet appareil et conservez-les pour toute utilisation ultérieure.

PRÉCAUTIONS

• **MISES EN GARDE/ATTENTION - RISQUE DE CHOCS ÉLECTRIQUES :** Couper l'alimentation au niveau du panneau du disjoncteur principal ou de la boîte à fusibles principale avant de procéder à l'installation mais également pendant l'installation.

• **AVERTISSEMENT :** Ce bloc d'alimentation doit être installé conformément aux codes d'électricité nationaux (NEC) et à toutes les spécifications des codes locaux. Si vous ne connaissez pas les exigences de ces codes, il est recommandé de confier l'installation à un électricien certifié. Si, ni les codes ni les instructions ne sont respectés, un accident entraînant des blessures graves et des dommages matériels pourrait survenir et la garantie serait annulée.

• Ce bloc d'alimentation doit être utilisé uniquement avec des luminaires paysagers et des accessoires à basse tension. Ce dispositif est acheté en tant que composant de système d'éclairage paysagiste. L'adaptabilité des combinaisons doit être déterminée par le Code national de l'électricité (NEC), l'Association canadienne de normalisation (CSA) et les autorités locales ayant juridiction.

• Ne pas mettre le bloc d'alimentation sous tension tant que l'installation du système n'est pas complètement terminée.

• Ce bloc d'alimentation doit être connecté à 115/120 V, 60 Hz.

• **AVERTISSEMENT :** Risque de chocs électriques. Utiliser uniquement avec des luminaires et des accessoires à basse tension. Ne pas utiliser avec des luminaires pour piscines ou spas.

• Ne pas immerger le bloc d'alimentation.

• Ne pas connecter deux ou plusieurs unités d'alimentation électrique en parallèle.

• Ne pas utiliser avec des gradateurs.

• Le bloc d'alimentation doit être installé près d'une source d'alimentation. Ne pas utiliser de rallonge.

• Compatible pour utilisation intérieure ou extérieure.

• Pour utilisation à domicile réalisées uniquement avec la plaque d'adaptation de conduit fournie.

• **AVERTISSEMENT :** Pour réduire le risque de chocs électriques, installer uniquement sur un circuit protégé par un Disjoncteur Différentiel de Fuite à la Terre (DDFT). La distance de montage minimale depuis une piscine, d'un spa ou d'une fontaine est :

- o Pour installation intérieure : 3,0 m (10 pi)
- o Pour une installation extérieure : 1,5 m (5 pi)

• Le bloc d'alimentation doit être installé à 30 cm minimum au-dessus du sol.

• Le Code national de l'électricité requiert que tout câblage caché dans ou passé par un mur doit être placé dans un conduit.

• **AVERTISSEMENT :** Risque d'incendie. Si l'installation implique de faire passer un câble à travers une structure de bâtiment, des méthodes de câblage spéciales sont nécessaires. Consulter un électricien qualifié.

• Risque d'incendie, ne pas placer d'isolant sous la plaque à bornes. Vérifier les connexions après l'installation.

• Le couvercle doit être fermé lorsque l'alimentation est en cours d'utilisation.

• Un fil à enfouissement direct doit être enterré à un minimum de 152 mm sous la surface du sol.

• **REMARQUE :** Si des fils à enfouissement direct supplémentaires sont nécessaires, contacter le distributeur Kichler® local des produits paysagistes. Voir les accessoires de fil SPT catégorie enfouissement direct à isolation en PVC noir à 2 conducteurs sur le tableau ci-dessous.

Câble SPT à 2 conducteurs catégorie enfouissement direct			
Jauge de fil	Longueur (pieds)	Longueur (m)	N° du modèle
10 AWG	250	76	15504BK
12 AWG	100	30	15501BK
12 AWG	250	76	15502BK
12 AWG	500	152	15505BK
12 AWG	1000	304	15506BK

o Pour de plus amples informations sur les chutes de tension, consultez le catalogue d'éclairage paysagiste Kichler ou contactez votre distributeur Kichler local.

PRÉCAUTIONS (SUITE)

• **Recherche de la charge d'alimentation :** Les systèmes à basse tension requièrent l'emploi d'un bloc d'alimentation réduisant l'alimentation de 120 V de votre domicile à 15 V. Pour déterminer la puissance du bloc d'alimentation dont vous avez besoin, ajoutez la puissance en watts de toutes les lampes que vous avez l'intention d'utiliser. Sélectionnez un bloc d'alimentation correspondant le mieux à la puissance en watts totale des lampes. Si, par exemple, vous avez 11 luminaires de 24,4 watts chacun, vous avez besoin d'un bloc d'alimentation de 300 watts (VA) (11 x 24,4 = 268,4 watts). La charge totale des lampes ne devrait ni être inférieure à un tiers de la puissance en watts du bloc d'alimentation ni être supérieure à sa puissance maximale. Si votre total en watts est trop élevé, vous pouvez soit répartir la charge entre deux blocs d'alimentation soit utiliser un bloc d'alimentation plus puissant.

• **AVERTISSEMENT :**

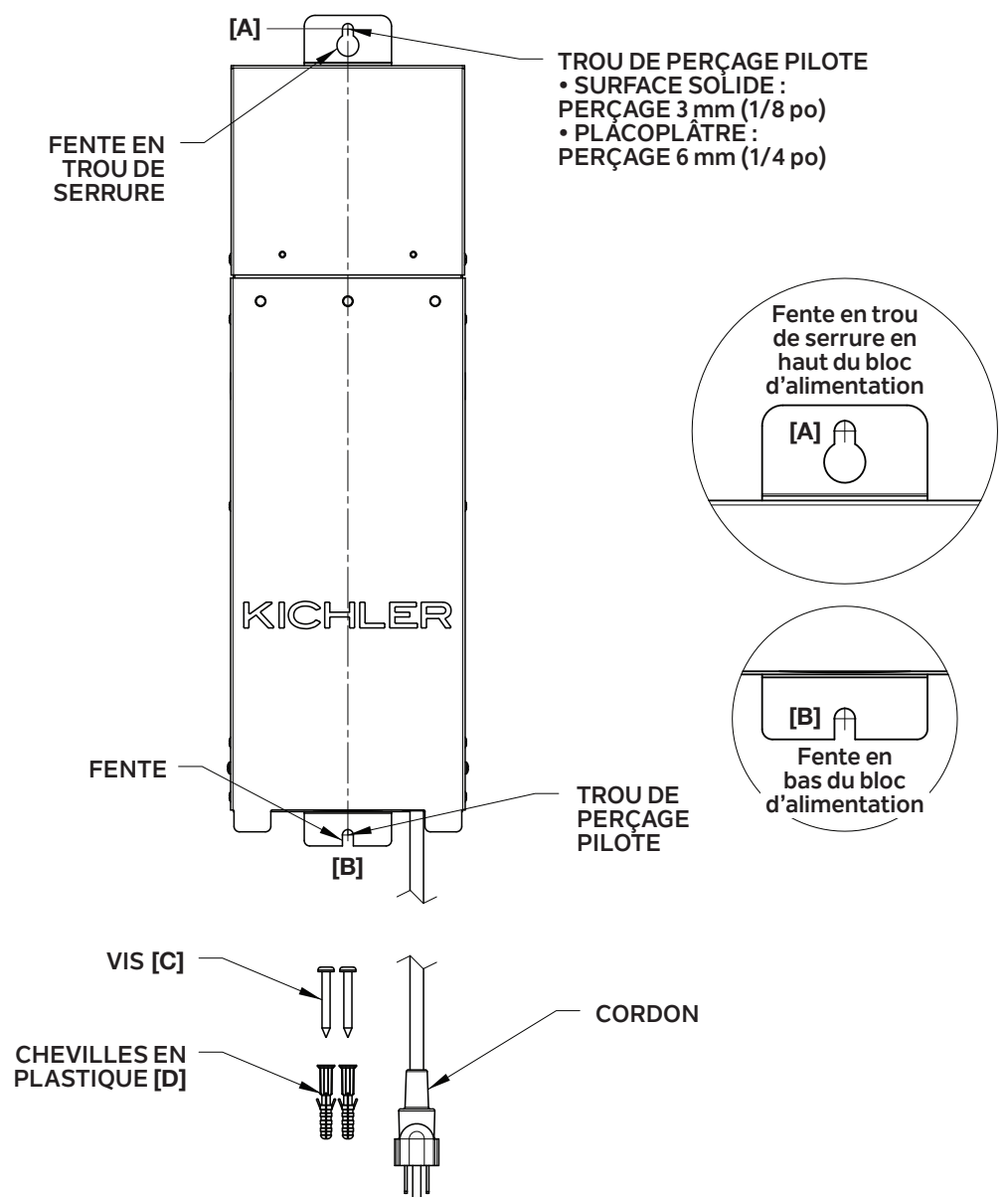
- Toujours veiller à ce que le courant électrique soit coupé avant de nettoyer.
- Utiliser uniquement un chiffon doux humidifié. Les produits de nettoyage trop puissants peuvent endommager la finition.

INSTRUCTIONS D'INSTALLATION

1. Déterminez l'emplacement pour l'installation du bloc d'alimentation du transformateur.

REMARQUE : Lors de la sélection de l'emplacement pour l'installation, tenir compte des critères indiqués énumérés dans la section MISES EN GARDE/ATTENTION de ce guide d'instruction.

2. En vous servant du bloc d'alimentation du transformateur comme gabarit, maintenez le bloc d'alimentation du transformateur en place contre la surface de montage et marquez les positions des vis dans la partie supérieure de la fente en trou de serrure [A] en haut et dans la fente [B] située en bas. Retirez le bloc d'alimentation du transformateur.



3. Pour montage sur une surface telle que bois, revêtement, etc. :

- Percez des trous pilotes d'un diamètre de 3 mm (1/8 po) aux emplacements marqués au cours de l'étape 2.
- Serrez les vis [C] à mi-chemin environ dans les trous.

Pour montage sur placo-plâtre :

- Percez des trous d'un diamètre de 6 mm (1/4 po) aux emplacements marqués au cours de l'étape 2.
- Poussez les ancrages en plastique [D] dans les trous et enfoncez-les avec précaution jusqu'à ce qu'ils soient bien alignés avec la surface de montage.
- Enfoncez les vis [C] dans les ancrages en plastique à la moitié.

4. Passez la partie la plus large du trou de serrure [A] par-dessus la tête de la vis supérieure [C] et laissez le bloc d'alimentation du transformateur glisser vers le bas en vous assurant que la fente inférieure [B] est bien située derrière la vis inférieure [C].

5. Resserrez les vis jusqu'à ce que le bloc d'alimentation du transformateur soit bien fixé.

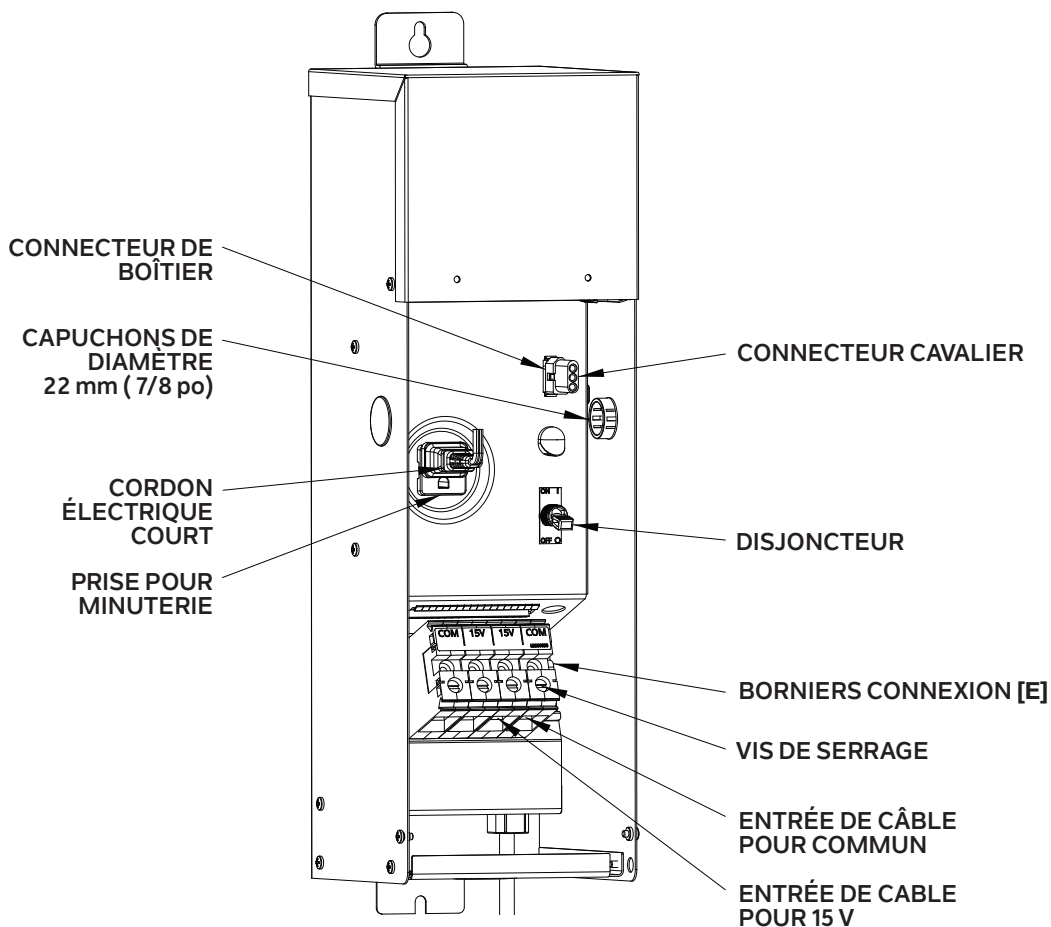
INSTRUCTIONS D'INSTALLATION SUITE EN PAGE 2

VEUILLEZ LIRE TOUS LES AVERTISSEMENTS ET MISES EN GARDE ET BIEN SUIVRE TOUTES LES INSTRUCTIONS D'INSTALLATION DE LA PAGE 1 AVANT DE PROCÉDER AUX INSTRUCTIONS D'INSTALLATION DE LA PAGE 2

INSTRUCTIONS D'INSTALLATION (SUITE)

- Séparez le fil SPT catégorie enfouissement direct 12/2 ou le câble 10/2 à environ 76 mm (3 po) et dénudez le revêtement d'isolation à 12 mm (1/2 po) de chacun des fils. Le câble 12/2 et 10/2 est un câble noir lourd auquel tous les luminaires Kichler® 12 V à basse tension seront connectés.
(Voir la description et les numéros de pièces sur le tableau « Câble SPT à 2 conducteurs catégorie enfouissement direct » à la page 1).
- Sur la partie inférieure du bornier **[E]** poussez un fil nu dans le trou marqué COM et resserrez la vis correspondante sur le bornier jusqu'à ce que le fil soit fixé. Serrez les vis des borniers à 3,6 - 4,0 Nm (32 - 35 li-po). Voir les tailles de fil maximales en fonction de la jauge sur le tableau :

Calibre de fil	Nbre max de conducteurs
#12	8
#10	4



- Pour de plus amples informations sur les chutes de tension, consultez le catalogue d'éclairage paysagiste Kichler ou contactez votre distributeur Kichler local.
 - Poussez le fil nu restant dans le trou marqué 15 V en bas du bornier et resserrez la vis correspondante sur le bornier jusqu'à ce que le fil soit fixé. Voir les spécifications de couple à l'étape 7. Assurez-vous que l'isolation ne se trouve pas sous la plaque à bornes. Vérifiez toutes les connexions après l'installation. Voir les avertissements « Risque d'incendie » dans la section « MISES EN GARDE/ATTENTION » de ce guide d'instructions.
- Une prise et un cordon électrique court sont situés au-dessus des borniers.
 - Si vous utilisez une minuterie enfichable (15556WH/15557BK) :
 - Assurez-vous que le courant est coupé et que le bloc d'alimentation n'est pas branché dans une prise électrique.
 - Branchez la minuterie dans la prise.
 - Branchez le petit cordon d'alimentation dans la minuterie.
 - Réglez la minuterie selon les instructions fournies avec la minuterie.
 - Si vous n'utilisez pas de minuterie enfichable, branchez le cordon d'alimentation court dans la prise. (Le bloc d'alimentation est livré dans cette configuration).

INSTRUCTIONS D'INSTALLATION (SUITE)

- Installations du contrôle photo-électrique (en option) :
 - Assurez-vous que le courant est coupé et que le bloc d'alimentation n'est pas branché dans une prise électrique.

REMARQUE : Aucune épissure n'est requise, le bloc d'alimentation est muni d'un connecteur cavalier.

 - Ouvrez le couvercle avant du bloc d'alimentation du transformateur en soulevant le couvercle. Localisez et déconnectez le connecteur cavalier blanc à l'intérieur du boîtier. Conservez le connecteur cavalier avec ces instructions pour toute utilisation ultérieure.
 - Enlevez un (1) des capuchons de diamètre 22 mm (7/8 po) de diamètre sur le côté du bloc d'alimentation et poussez le connecteur blanc du contrôle photo-électrique par l'alvéole défonçable. À l'intérieur du boîtier, passez l'entretoise et l'écrou en étoile sur le connecteur blanc, vissez sur le contrôle photo-électrique et serrez.
 - Branchez le connecteur blanc du contrôle photo-électrique dans le connecteur du boîtier. Assurez-vous que le loquet latéral bloque les connecteurs ensemble.
 - Localisez le bloc d'alimentation et placez le contrôle photo-électrique de manière à ce que la lumière ne tombe pas sur la cellule. Si la lumière y tombe, le contrôle photo-électrique s'activera et se désactivera en continu. En cas de défaillance, peu probable, du contrôle photo-électrique, les luminaires resteront allumés et cela même pendant la journée. Si cette situation se produisait, suivez ces instructions, enlevez le contrôle photo-électrique défectueux et le remplacez par le connecteur cavalier.
- Branchez le câble d'alimentation dans une prise standard de 115/120 V.

REMARQUE : Le câble d'alimentation doit être branché dans une prise étanche protégée par un disjoncteur de fuite à la terre.

Si l'appareil passe de marche à arrêt en dépit du réglage de la minuterie, demander à un technicien qualifié de contrôler le système.

- Le disjoncteur** sur le côté Secondaire/15 V se déclenche en cas de court-circuit ou si la puissance en watts totale dépasse la puissance nominale par circuit. Pour réenclencher le disjoncteur, passez l'interrupteur sur arrêt puis à nouveau sur marche.
- Le protecteur thermique** du côté primaire/120 V éteindra l'appareil en cas de surchauffe.

Esta hoja de instrucciones abarca la instalación de las siguientes fuentes de alimentación eléctrica (transformadores) de Kichler®:

15PR100SS, 15PR200SS, 15PR300SS

Lea las instrucciones con atención antes de instalar esta unidad y conserve las instrucciones para uso futuro.

PRECAUCIONES

- **PRECAUCIÓN – RIESGO DE DESCARGA ELÉCTRICA:** Desconecte el suministro de energía eléctrica desde el panel principal del interruptor automático o la caja principal de fusibles antes de comenzar la instalación y durante ella.
- **ADVERTENCIA:** Esta fuente de alimentación eléctrica debe instalarse conforme a las especificaciones del Código de Electricidad Nacional (NEC, por sus siglas en inglés) y de todos los códigos locales. Si usted no conoce los requisitos del código, se recomienda contratar los servicios de un electricista profesional para realizar la instalación. El incumplimiento de estos códigos e instrucciones podría resultar en lesiones graves y/o daños materiales y dejará sin efecto la garantía.
- Esta unidad de alimentación eléctrica es para uso exclusivo con luminarias y artefactos de alumbrado ornamental de baja tensión. Este artefacto se acepta como componente de un sistema de luminarias de alumbrado ornamental donde la conveniencia de la combinación deba ser determinada por el Código de Electricidad Nacional, por el Código de Electricidad Canadiense (CSA, por sus siglas en inglés) o por las autoridades de inspección locales con jurisdicción en la materia.
- No energice la fuente de alimentación eléctrica hasta que haya finalizado la instalación del sistema.
- Esta fuente de alimentación eléctrica se conectará a 115/120 voltios, 60 Hz.
- **ADVERTENCIA: Riesgo de descarga eléctrica; utilice únicamente con artefactos y accesorios de alumbrado ornamental de baja tensión. No utilice con artefactos de iluminación para albercas o jacuzzis.**
- No sumerja la fuente de alimentación eléctrica.
- No conecte dos o más fuentes de alimentación eléctrica en paralelo.
- No apto para uso con atenuadores de intensidad (dimmers).
- La fuente de alimentación eléctrica debe montarse cerca del suministro de alimentación eléctrica. No utilice cables de extensión.
- Apto para uso en interiores y exteriores.
- Para uso en viviendas, solo con la placa de adaptador de conducto proporcionada.
- **ADVERTENCIA: Para reducir el riesgo de descarga eléctrica, instalar solo en circuitos protegidos por un interruptor accionado por corriente de pérdida a tierra (GFCI).** La distancia de montaje mínima desde una alberca, jacuzzi, o fuente, es la siguiente:
 - o Para instalación en interiores: 10 pies (3,0 m)
 - o Para instalación en exteriores: 5 pies (1,5 m)
- La unidad de alimentación eléctrica se montará a una distancia (mínima) de por lo menos 1 pie (30 cm) por encima de la tierra.
- El Código de Electricidad Nacional requiere que el cableado, ya sea embutido o tendido a través de la pared del edificio, corra por conductos.
- **PRECAUCIÓN – Riesgo de incendio.** Si la instalación incluye el tendido de cable a través de estructuras de construcción, se requieren métodos de cableado especiales. Consulte a un electricista profesional.
- **Riesgo de incendio, no coloque el aislamiento por debajo de la placa terminal.** Verifique la conexión después de la instalación.
- La tapa debe estar cerrada cuando la fuente de alimentación eléctrica se encuentra en uso.
- Un cable calificado para uso subterráneo directo debe enterrarse a una profundidad mínima de 6" (152 mm) debajo de la superficie.
- **NOTA: Si se requiere cable para uso subterráneo directo adicional, comuníquese con su distribuidor local de alumbrado ornamental de Kichler®. Consulte la siguiente tabla para obtener información sobre accesorios de cableado para uso subterráneo directo con aislamiento de PVC negro para conductores de cordón termoplástico de servicio paralelo (SPT) 2.**

Cable SPT 2 de conductor para uso subterráneo directo			
Calibre del cable	Longitud (pies)	Longitud (m)	Número de modelo
10 AWG	250	76	15504BK
12 AWG	100	30	15501BK
12 AWG	250	76	15502BK
12 AWG	500	152	15505BK
12 AWG	1000	304	15506BK

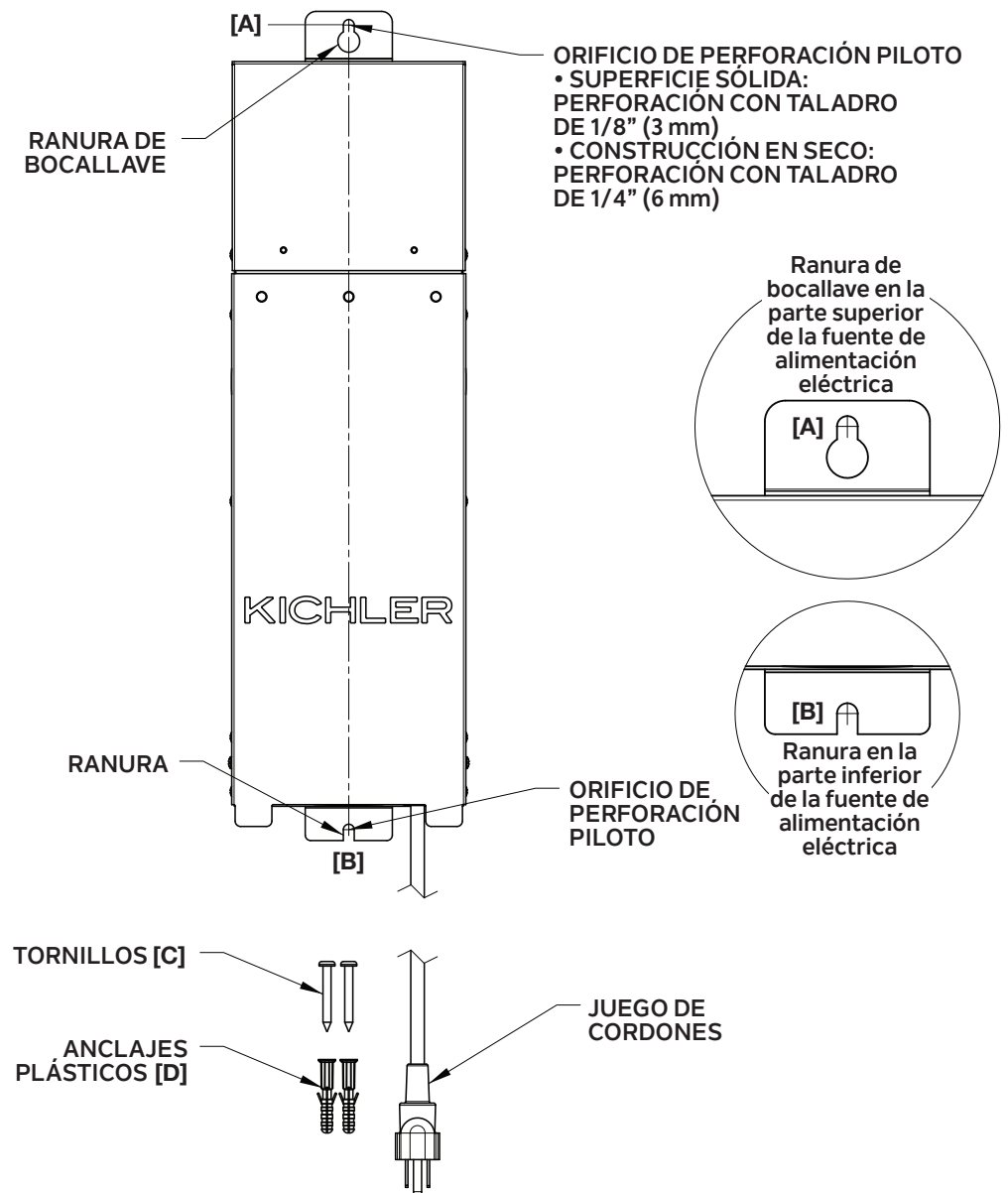
o Para más información sobre caída de tensión y selección del calibre del cable, consulte el Catálogo de Luminarias de Alumbrado Ornamental de Kichler o comuníquese con su distribuidor local de Kichler.

PRECAUCIONES (CONTINUACIÓN)

- **Determinación de la carga de la fuente de alimentación eléctrica:** Los sistemas de baja tensión requieren el uso de una fuente de alimentación eléctrica para reducir el suministro de energía eléctrica estándar de 120V de su hogar a 15V. Para determinar la calificación de la fuente de alimentación eléctrica que usted necesita, sume las potencias en vatios de todas las lámparas que planea utilizar. Seleccione una fuente de alimentación eléctrica que se corresponda lo más posible con la potencia en vatios total de las lámparas. Por ejemplo, si tiene 11 artefactos y todos son de 24,4 vatios, necesitará una fuente de alimentación eléctrica de 300 vatios (VA) (11 x 24,4 = 268,4 vatios). Por lo general, la carga total de la lámpara no debe ser menor que un tercio de la calificación de potencia en vatios de la fuente de alimentación eléctrica, ni tampoco exceder su capacidad máxima de potencia en vatios. Si la potencia en vatios total es demasiado alta, divida la carga entre dos fuentes de alimentación eléctrica, o bien utilice una fuente de alimentación eléctrica con mayor calificación.
- **LIMPIEZA:**
- Asegúrese siempre de que el suministro de corriente eléctrica esté desconectado antes de la limpieza.
- Utilice únicamente un paño húmedo y suave. Los productos de limpieza fuertes podrían dañar el acabado.

INSTRUCCIONES DE INSTALACIÓN

1. Determine la ubicación deseada para el montaje de la unidad de alimentación eléctrica del transformador.
NOTA: Al decidir la ubicación para montaje, deben considerarse los requisitos enumerados en la sección "PRECAUCIONES" de esta guía de instrucciones.
2. Utilizando una unidad de alimentación eléctrica del transformador como plantilla, sujete la unidad de alimentación eléctrica del transformador en posición contra la superficie de montaje, y marque las posiciones de los tornillos en la porción superior de la ranura de bocallave [A] en la parte superior, y en la ranura [B] ubicada en la parte inferior. Retire la unidad de alimentación eléctrica del transformador.



3. Si el montaje se realiza sobre una superficie sólida como ser madera, revestimiento, etc.:
 - Perfore los orificios piloto con el taladro de 1/8" (3 mm) de diámetro en las posiciones marcadas en el Paso 2.
 - Coloque los tornillos [C] aproximadamente a la mitad en los orificios.
 Si el montaje se realiza en una construcción en seco:
 - Perfore los orificios con el taladro de 1/4" (6 mm) de diámetro en las posiciones marcadas en el Paso 2.
 - Empuje los anclajes plásticos [D] hacia el interior de los orificios y golpee con cuidado hasta que queden a nivel con la superficie de montaje.
 - Coloque los tornillos [C] aproximadamente a la mitad en los anclajes plásticos.
4. Deslice la porción grande de la bocallave [A] por encima de la cabeza del tornillo superior [C] y deje que la unidad de alimentación eléctrica del transformador se deslice hacia abajo, asegurándose de que la ranura inferior [B] esté por detrás de la cabeza del tornillo inferior [C].
5. Ajuste los tornillos hasta que la unidad de alimentación eléctrica del transformador quede asegurada.

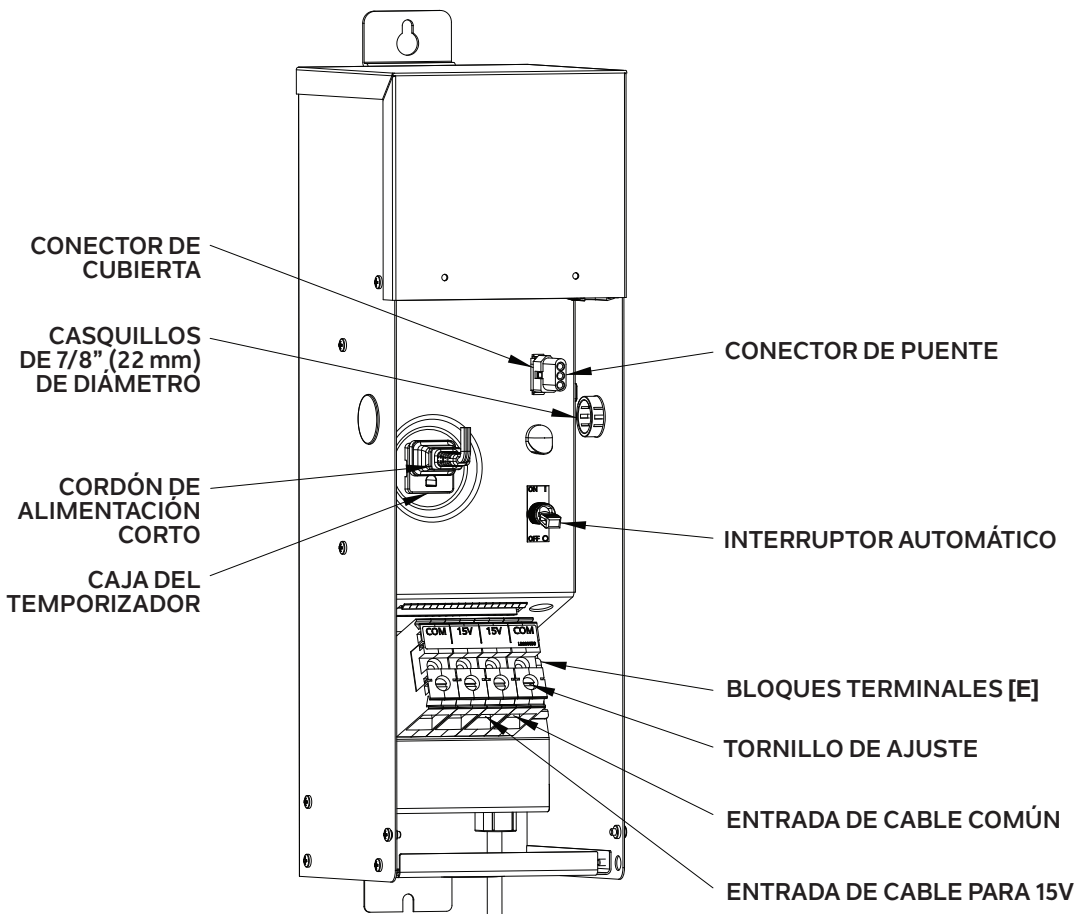
**LAS INSTRUCCIONES DE INSTALACIÓN
CONTINÚAN EN LA PÁGINA 2**

LEA CON ATENCIÓN TODAS LAS DECLARACIONES DE ADVERTENCIAS Y PRECAUCIONES EN LA PÁGINA 1 ANTES DE SEGUIR CON LAS INSTRUCCIONES DE INSTALACIÓN DE LA PÁGINA 2

INSTRUCCIONES DE INSTALACIÓN (CONTINUACIÓN)

6. Separe el cable de 12/2 o 10/2 del cordón SPT para uso subterráneo directo de Kichler aproximadamente 3" (76 mm), y quite 1/2" (12 mm) del aislamiento de cada cable. El cable de 12/2 o 10/2 es el cable negro pesado con el que se conectan todos los artefactos de iluminación de baja tensión de 12 voltios de Kichler®.
(Consulte el gráfico de "Cable SPT 2 de conductor para uso subterráneo directo" en la página 1 para obtener una descripción y los números de piezas).
7. En la parte inferior del bloque terminal **[E]**, empuje un cable sin revestimiento hacia el interior del orificio marcado como "COM" y ajuste el tornillo correspondiente sobre la pared del bloque terminal hasta que el cable quede asegurado. Aplique una torsión sobre los tornillos de los bloques terminales de 32 - 35 lb-in (3,6 - 4,0 N-m). Consulte el gráfico para obtener los tamaños máximos de cables en función del calibre:

Tamaño de calibre del cable	Cantidad máx. de conductores
#12	8
#10	4



8. Para más información sobre caída de tensión, consulte el Catálogo de Luminarias de Alumbrado Ornamental de Kichler o comuníquese con su distribuidor local de Kichler.
 - Empuje el resto del cable sin revestimiento hacia el interior del orificio marcado como 15V en la parte inferior del bloque terminal y ajuste el tornillo correspondiente sobre la pared del bloque terminal hasta que el cable quede asegurado. Una vez más, consulte las especificaciones de torsión incluidas en el Paso 7. Asegúrese de que el aislamiento no esté por debajo de la placa terminal. Verifique todas las conexiones después de la instalación. Consulte las advertencias de "Riesgo de incendio" en la sección "PRECAUCIONES" de esta guía de instrucciones.
9. Una caja y un cordón de alimentación corto se ubican por encima de los bloques terminales.
 - Si se utiliza un temporizador conectable (15556WH/15557BK):
 - o Asegúrese de que el suministro de energía eléctrica esté desconectado y que la fuente de alimentación eléctrica NO esté conectada a una salida.
 - o Conecte el temporizador en la caja.
 - o Conecte el cordón de alimentación corto en el temporizador.
 - o Configure el temporizador siguiendo las instrucciones del temporizador.
 - Si no se utiliza un temporizador conectable, conecte el cordón de alimentación corto en la caja. (La fuente de alimentación eléctrica está incluida en esta configuración.)

INSTRUCCIONES DE INSTALACIÓN (CONTINUACIÓN)

10. Instalaciones opcionales de fotocontrol:
 - Asegúrese de que el suministro de energía eléctrica esté desconectado y que la fuente de alimentación eléctrica NO esté conectada a una salida.

NOTA: No se requiere empalme alguno, la fuente de alimentación eléctrica está equipada con un conector de puente.

 - Levante y abra la tapa delantera de la unidad de alimentación eléctrica del transformador. Ubique y desconecte el conector de puente blanco dentro de la cubierta. Guarde el conector de puente con estas instrucciones para posible uso futuro.
 - Retire uno (1) de los casquillos de 7/8" (22 mm) de diámetro del costado de la fuente de alimentación eléctrica y empuje el conector blanco de fotocontrol a través del orificio del agujero ciego. Dentro de la cubierta, deslice el espaciador y la tuerca estrella por encima del conector blanco y enrósquelo sobre el fotocontrol y luego ajústelo.
 - Conecte el conector blanco de fotocontrol en el conector de la cubierta. Asegúrese de que el cierre lateral trabase los conectores entre sí.
 - Ubique la fuente de alimentación eléctrica y posicione el fotocontrol de manera que la luz no se refleje sobre la célula. Esto hará que los ciclos de fotocontrol se activen y desactiven. *En el improbable caso de que el fotocontrol falle, los artefactos de iluminación permanecerán encendidos, incluso durante el día. Si esto ocurriera, siga estas instrucciones, retire el fotocontrol defectuoso y coloque el conector de puente en su lugar.
11. Conecte el cordón de la fuente de alimentación eléctrica a una caja estándar de 115/120 voltios.

NOTA: El cordón de la fuente de alimentación eléctrica debe conectarse en una caja hermética equipada con un interruptor accionado por corriente de pérdida a tierra (GFCI).

Si los ciclos de la unidad se activan y desactivan independientemente de la configuración del temporizador u otros controles, la unidad deberá ser revisada por personal de servicio capacitado.

- **El interruptor automático** del lado secundario / 15V se activará si hay un corto o si la potencia en vatios total instalada supera la potencia en vatios calificada para cada circuito. Para resetear el interruptor automático, deslice la tecla a la posición "OFF" y luego nuevamente a la posición "ON".
- **El protector térmico** en el lado principal / 120V apagará la unidad en caso de sobrecalentamiento.