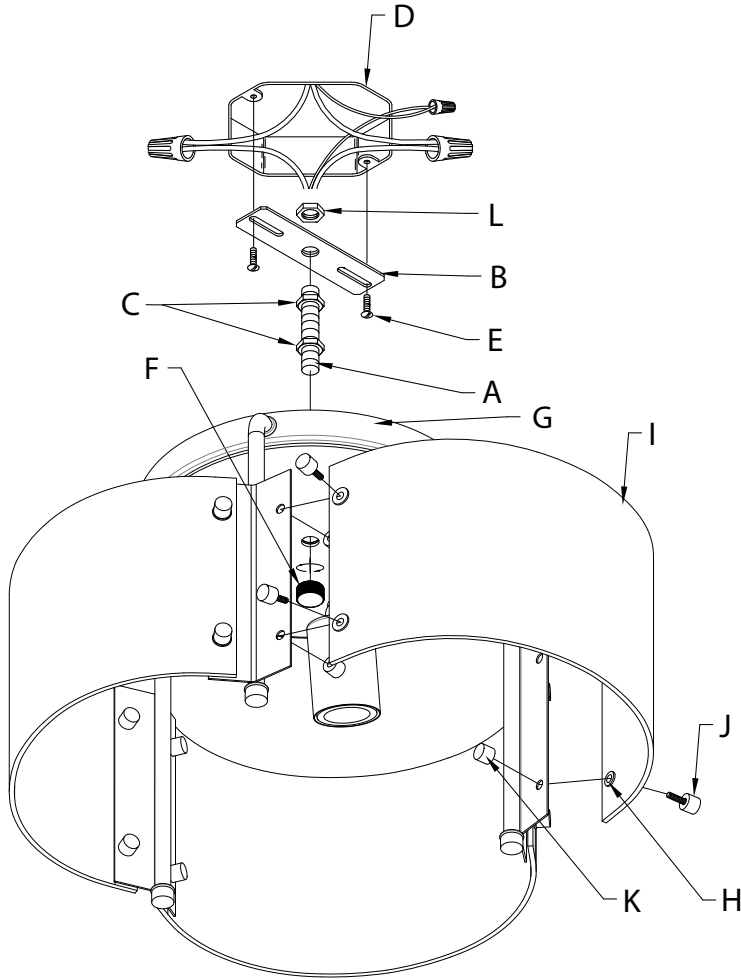


**Fixture Diagram**



**Parts List**

- |                           |                                  |                             |
|---------------------------|----------------------------------|-----------------------------|
| <b>[A]</b> Threaded Pipe  | <b>[E]</b> Strap Mounting Screws | <b>[I]</b> Side Glass       |
| <b>[B]</b> Mounting Strap | <b>[F]</b> Lockup Knob           | <b>[J]</b> Studded Cylinder |
| <b>[C]</b> Hexnuts        | <b>[G]</b> Canopy                | <b>[K]</b> Cylinder Nuts    |
| <b>[D]</b> Outlet Box     | <b>[H]</b> Clear Bushings        | <b>[L]</b> Hexnut           |

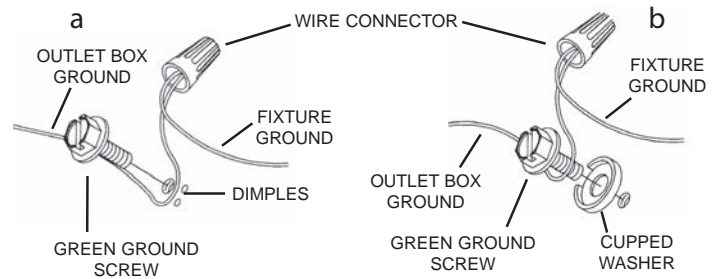
**Cautions**

**CAUTION – RISK OF SHOCK –**  
Disconnect Power at the main circuit breaker panel or main fusebox before starting and during the installation.

**WARNING:**  
This fixture is intended for installation in accordance with the National Electrical Code (NEC) and all local code specifications. If you are not familiar with code requirements, installation by a certified electrician is recommended.

**Installation Instructions**

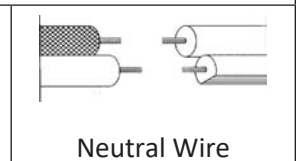
- 1) Take threaded pipe **[A]** from parts bag and screw on two (2) hexnuts **[C]** as shown.
  - 2) Screw threaded pipe into mounting strap **[B]**. Mounting strap must be positioned with extruded thread faced into outlet box **[D]**. Threaded pipe must protrude out the back of mounting strap. Screw third hexnut **[L]** onto end of threaded pipe protruding from back of mounting strap.
  - 3) Connect mounting strap **[B]** to outlet box using the strap mounting screws **[E]**.
  - 4) Grounding instructions: (See Illus. a or b).
    - a) On fixtures where mounting strap is provided with a hole and two raised dimples, wrap ground wire from outlet box around green ground screw, and thread into hole.
    - b) On fixtures where a cupped washer is provided, attach ground wire from outlet box under cupped washer and green ground screw, then thread into mounting strap.
- If fixture is provided with ground wire, connect fixture ground wire to outlet box ground wire with wire connector after following the above steps. Never connect ground wire to black or white power supply wires.



- 5) Make wire connection. Reference chart below for correct connections and wire accordingly.

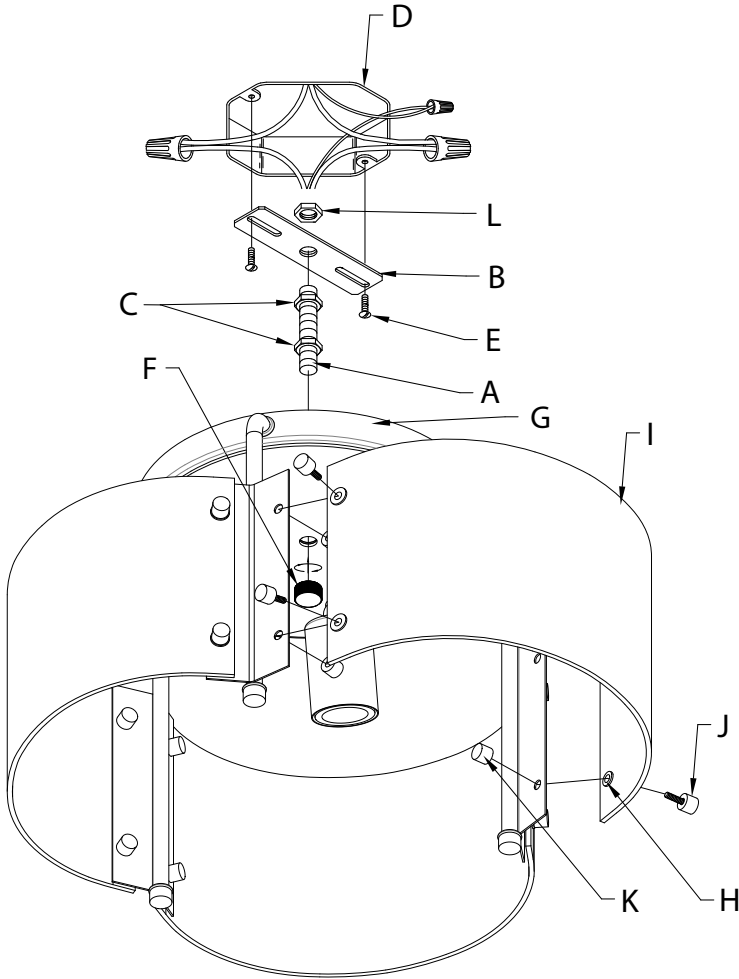
Connect Black or Red Supply Wire to:	Connect White Supply Wire to:
Black	White
*Parallel cord (round & smooth)	*Parallel cord (square & ridged)
Clear, Brown, Gold or Black without Tracer	Clear, Brown, Gold or Black with Tracer
Insulated wire (other than green) with copper conductor	Insulated wire (other than green) with silver conductor

\*Note: When parallel wire (SPT 1 & SPT 2) are used. The neutral wire is square shaped or ridged and the other wire will be round in shape or smooth (See illus.)



- 6) Push fixture to ceiling carefully passing threaded pipe with hole in canopy **[G]**. Make sure all wires are inside canopy and do not get pinched between wall and canopy of fixture.
- 7) Thread lockup knob **[F]** onto threaded pipe and tighten to secure fixture to the ceiling.
- 8) Insert the clear bushings **[H]** into the glass panels, four (4) per glass.
- 9) Raise the side glass **[I]** up to the holding brackets and using the studded cylinders **[J]** put through the hole in the glass and secure into place with the cylinder nuts **[K]**. Repeat four times per glass panel as shown.
- 10) Install the recommended bulbs (not supplied).

## Diagrama de Accesorios



## Lista de Partes

<b>[A]</b> Tubo Roscado	<b>[E]</b> Tornillos de Montaje de la Abrazadera	<b>[I]</b> Vidrio Lateral
<b>[B]</b> Abrazadera de Montaje	<b>[F]</b> Perilla de Seguridad	<b>[J]</b> Cilindros Tachonados
<b>[C]</b> Tuercas Hexagonales	<b>[G]</b> Escudete	<b>[K]</b> Tuercas del Cilindro
<b>[D]</b> Caja De Salida	<b>[H]</b> Bujes Transparentes	<b>[L]</b> Tuerca Hexagonal

## Precauciones

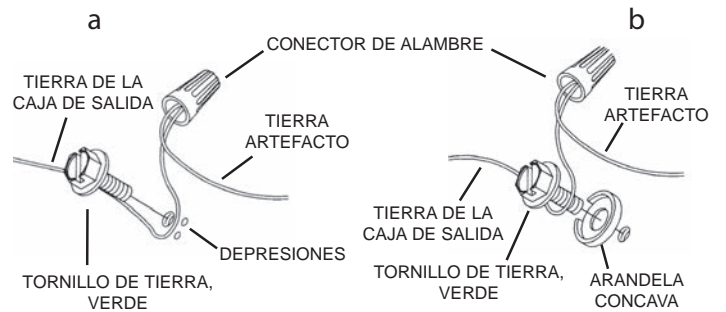
**PRECAUCIÓN – RIESGO DE DESCARGA ELÉCTRICA –** Desconecte la electricidad en el panel principal del interruptor automático o caja principal de fusibles antes de comenzar y durante la instalación.

**ADVERTENCIA:** Este accesorio está destinado a la instalación de acuerdo con el National Electrical Code (NEC) y todas las especificaciones del código local. Si no está familiarizado con los requisitos del código, la instalación se recomienda un electricista certificado.

## Instrucciones de Instalación

- 1) Tome el tubo roscado **[A]** de la bolsa de piezas y enrosque dos (2) tuercas hexagonales **[C]** como se muestra.
- 2) Enrosque el tubo roscado en la abrazadera de montaje **[B]**. La abrazadera de montaje debe estar colocada con la rosca extruida mirando a la caja de salida **[D]**. El tubo roscado debe sobresalir de atrás de la abrazadera de montaje. Enrosque la tercera tuerca hexagonal **[L]** en el extremo del tubo roscado que sobresale de atrás de la abrazadera de montaje.
- 3) Conecte la abrazadera de montaje **[B]** a la caja de salida con los tornillos de montaje de la abrazadera **[E]**.
- 4) Instrucciones de conexión a tierra solamente para los Estados Unidos. (Vea la ilustración a o b).
  - a) En las lámparas que tienen el abrazadera de montaje con un agujero y dos hoyuelos realizados, enrollar el alambre a tierra de la caja tomacorriente alrededor del tornillo verde y pasarlo por el agujero.
  - b) En las lámparas con una arandela acopada, fijar el alambre a tierra de la caja tomacorriente del ajo de la arandela acopada y tornillo verde, y pasar por el abrazadera de montaje.

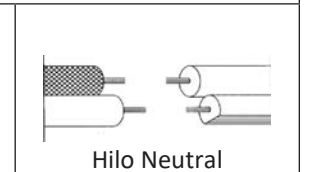
Si la lámpara viene con alambre a tierra, conectar el alambre a tierra de la lámpara al alambre a tierra de la caja tomacorriente con un conector de alambres después de seguir los pasos anteriores. Nunca conectar el alambre a tierra a los alambres eléctricos negro o blanco.



- 5) Haga las conexiones de los alambres. La tabla de referencia de abajo indica las conexiones correctas y los alambres correspondientes.

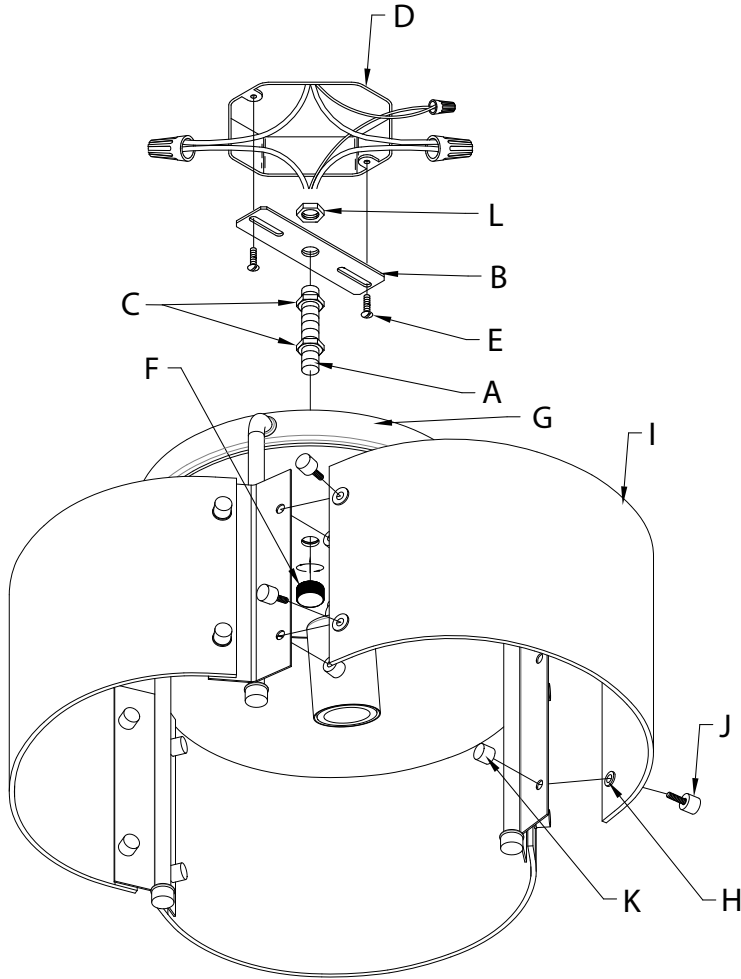
Conectar el alambre de suministro negro o rojo al	Conectar el alambre de suministro blanco al
Negro	Blanco
*Cordon paralelo (redondo y liso)	*Cordon paralelo (cuadrado y estriado)
Claro, marrón, amarillo o negro sin hebra identificadora	Claro, marrón, amarillo o negro con hebra identificadora
Alambre aislado (diferente del verde) con conductor de cobre	Alambre aislado (diferente del verde) con conductor de plata

\*Nota: Cuando se utiliza alambre paralelo (SPT 1 y SPT 2). El alambre neutro es de forma cuadrada o estriada y el otro alambre será de forma redonda o lisa. (Vea la ilustración).



- 6) Empuje el artefacto hacia el techo, pasando con cuidado el tubo roscado a través del orificio en el escudete **[G]**. Asegúrese de que todos los cables estén dentro del escudete y que no queden atrapados entre la pared y el escudete del artefacto.
- 7) Enrosque la perilla de seguridad **[F]** en el tubo de montaje y ajústela para asegurar el artefacto al techo.
- 8) Inserte los bujes transparentes **[H]** en los paneles de vidrio, cuatro (4) por vidrio.
- 9) Levante el vidrio lateral **[I]** hasta los soportes de sujeción y, usando los cilindros tachonados **[J]**, atraviese el orificio del vidrio y fíjelo en su sitio con las tuercas del cilindro **[K]**. Repita cuatro veces por panel de vidrio como se muestra.
- 10) Instale las bombillas recomendadas (no suministradas).

**Fixture Diagram**



**Parts List**

- |                           |                                  |                             |
|---------------------------|----------------------------------|-----------------------------|
| <b>[A]</b> Threaded Pipe  | <b>[E]</b> Strap Mounting Screws | <b>[I]</b> Side Glass       |
| <b>[B]</b> Mounting Strap | <b>[F]</b> Lockup Knob           | <b>[J]</b> Studded Cylinder |
| <b>[C]</b> Hexnuts        | <b>[G]</b> Canopy                | <b>[K]</b> Cylinder Nuts    |
| <b>[D]</b> Outlet Box     | <b>[H]</b> Clear Bushings        | <b>[L]</b> Hexnut           |

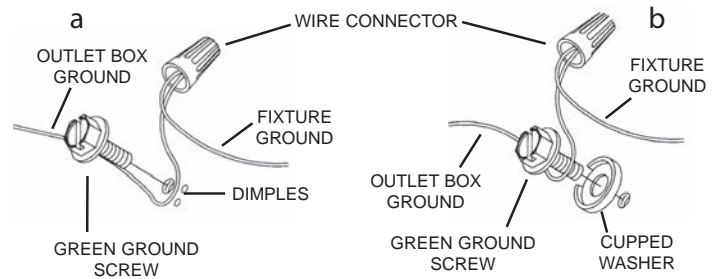
**Cautions**

**CAUTION – RISK OF SHOCK –**  
Disconnect Power at the main circuit breaker panel or main fusebox before starting and during the installation.

**WARNING:**  
This fixture is intended for installation in accordance with the National Electrical Code (NEC) and all local code specifications. If you are not familiar with code requirements, installation by a certified electrician is recommended.

**Installation Instructions**

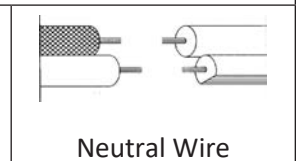
- 1) Take threaded pipe **[A]** from parts bag and screw on two (2) hexnuts **[C]** as shown.
  - 2) Screw threaded pipe into mounting strap **[B]**. Mounting strap must be positioned with extruded thread faced into outlet box **[D]**. Threaded pipe must protrude out the back of mounting strap. Screw third hexnut **[L]** onto end of threaded pipe protruding from back of mounting strap.
  - 3) Connect mounting strap **[B]** to outlet box using the strap mounting screws **[E]**.
  - 4) Grounding instructions: (See Illus. a or b).
    - a) On fixtures where mounting strap is provided with a hole and two raised dimples, wrap ground wire from outlet box around green ground screw, and thread into hole.
    - b) On fixtures where a cupped washer is provided, attach ground wire from outlet box under cupped washer and green ground screw, then thread into mounting strap.
- If fixture is provided with ground wire, connect fixture ground wire to outlet box ground wire with wire connector after following the above steps. Never connect ground wire to black or white power supply wires.



- 5) Make wire connection. Reference chart below for correct connections and wire accordingly.

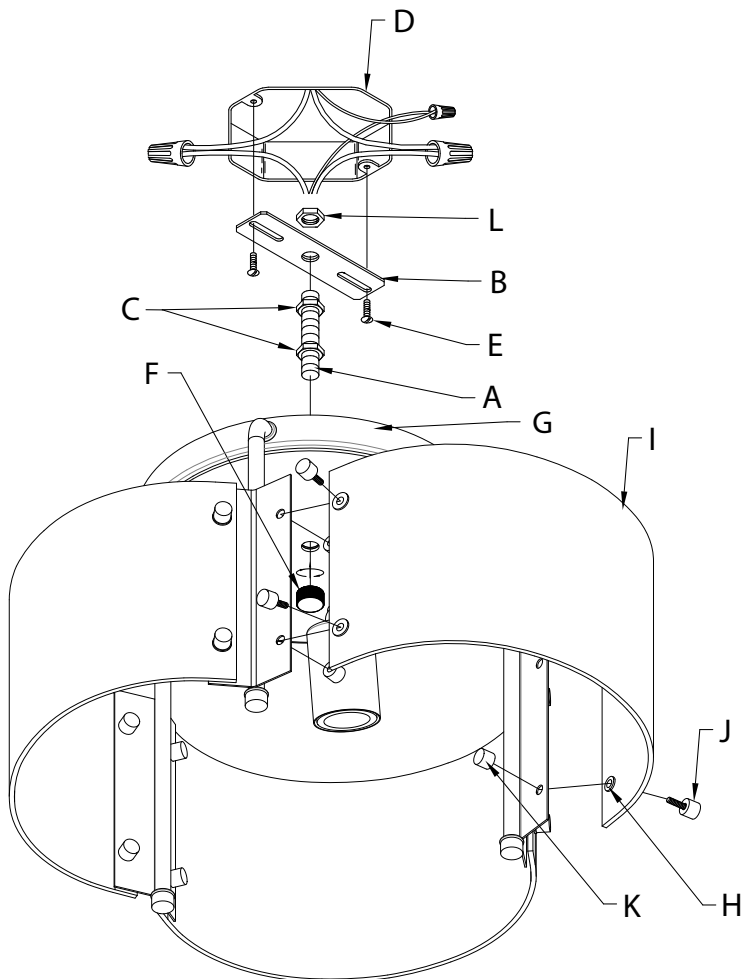
Connect Black or Red Supply Wire to:	Connect White Supply Wire to:
Black	White
*Parallel cord (round & smooth)	*Parallel cord (square & ridged)
Clear, Brown, Gold or Black without Tracer	Clear, Brown, Gold or Black with Tracer
Insulated wire (other than green) with copper conductor	Insulated wire (other than green) with silver conductor

\*Note: When parallel wire (SPT 1 & SPT 2) are used. The neutral wire is square shaped or ridged and the other wire will be round in shape or smooth (See illus.)



- 6) Push fixture to ceiling carefully passing threaded pipe with hole in canopy **[G]**. Make sure all wires are inside canopy and do not get pinched between wall and canopy of fixture.
- 7) Thread lockup knob **[F]** onto threaded pipe and tighten to secure fixture to the ceiling.
- 8) Insert the clear bushings **[H]** into the glass panels, four (4) per glass.
- 9) Raise the side glass **[I]** up to the holding brackets and using the studded cylinders **[J]** put through the hole in the glass and secure into place with the cylinder nuts **[K]**. Repeat four times per glass panel as shown.
- 10) Install the recommended bulbs (not supplied).

## Diagramme d'appareils



## Liste des Pièces

<b>[A]</b> Tuyau Fileté	<b>[E]</b> Vis de Fixation de la Sangle	<b>[I]</b> Verre Latéral
<b>[B]</b> Sangle de Fixation	<b>[F]</b> Bouton de Blocage	<b>[J]</b> Cylindres à Ergots
<b>[C]</b> Écrous	<b>[G]</b> Cache	<b>[K]</b> Écrous de Cylindre
<b>[D]</b> Boîte de Sortie	<b>[H]</b> Bagues Transparentes	<b>[L]</b> Écrou Hexagonal

## Précautions

**ATTENTION – RISQUE DE DÉCHARGES ÉLECTRIQUES -**  
Couper le courant au niveau du panneau du disjoncteur du circuit principal ou de la boîte à fusibles principale avant de procéder à l'installation.

### ATTENTION:

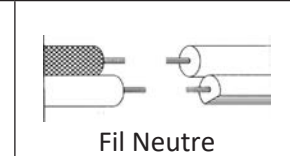
Ce luminaire doit être installé conformément aux codes d'électricité nationaux (NEC) et satisfaire toutes les spécifications des codes locaux. Si vous ne connaissez pas les exigences de ces codes, il est recommandé de confier l'installation à un électricien certifié.

## Instructions d'installation

- 1) Prendre le tuyau fileté **[A]** du sac de pièces et le visser dans deux (2) écrous **[C]** tel qu'illustré.
- 2) Visser tuyau fileté sur une sangle de fixation **[B]**. La sangle de fixation doit être positionnée avec fil extrudé rencontré en boîte de sortie **[D]**. Tuyau fileté doit dépasser de l'arrière de la sangle de fixation. Visser troisième écrou hexagonal **[L]** sur l'extrémité du tuyau fileté qui dépassent de l'arrière de la sangle de fixation.
- 3) Fixez la sangle de fixation **[B]** à la boîte de sortie à l'aide des vis de fixation de la sangle **[E]**.
- 4) Connecter les fils. Se reporter au tableau ci-dessous pour faire les connexions.

Connecter le fil noir ou rouge de la boîte	Connecter le fil blanc de la boîte
A Noir	A Blanc
*Au cordon parallèle (rond et lisse)	*Au cordon parallèle (à angles droits et strié)
Au transparent, doré, marron, ou noir sans fil distinctif	Au transparent, doré, marron, ou noir avec un fil distinctif
Fil isolé (sauf fil vert) avec conducteur en cuivre	Fil isolé (sauf fil vert) avec conducteur en argent

\*Remarque: Avec emploi d'un fil parallèle (SPT 1 et SPT 2). Le fil neutre est à angles droits ou strié et l'autre fil doit être rond ou lisse (Voir le schéma).



- 5) Pousser le luminaire contre le plafond délicatement en passant le tuyau fileté à travers le trou dans le cache **[G]**. Vous assurer que tous les fils sont dans le cache et ne sont pas coincés entre le mur/plafond et le cache du luminaire.
- 6) Visser le bouton de blocage **[F]** sur le tuyau fileté et serrer pour immobiliser le luminaire sur le plafond.
- 7) Insérer les bagues transparentes **[H]** dans les panneaux de verre; quatre (4) par panneau.
- 8) Soulever le verre latéral **[I]** jusqu'aux ferrures de retenu et passer les cylindres à ergots **[J]** à travers les trous dans le verre et immobiliser en place avec les écrous de cylindre **[K]**. Répéter quatre (4) fois par panneau de verre tel qu'illustré.
- 9) Installez les ampoules recommandées (non fournis).