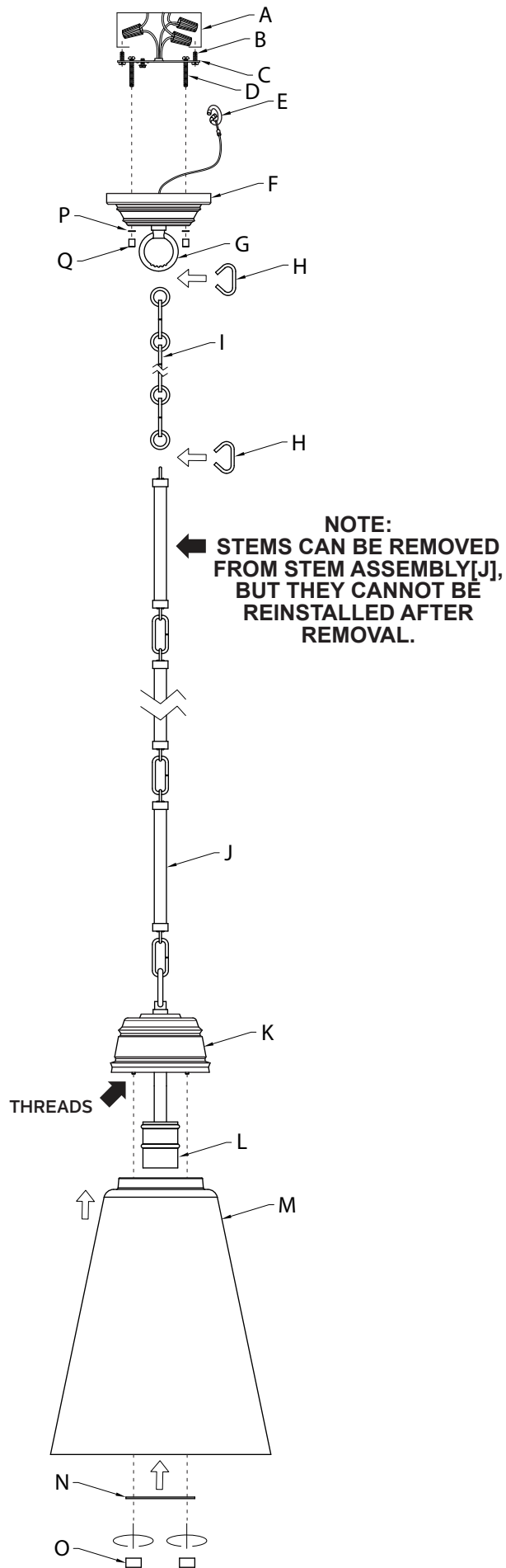


**FIXTURE DIAGRAM**



**PARTS LIST**

- |                                      |  |  |
|--------------------------------------|--|--|
| <b>[A]</b> Outlet Box (Not Supplied) | <b>[G]</b> Loop  | <b>[M]</b> Glass Shade                   |
| <b>[B]</b> Strap Mounting Screw (2)  | <b>[H]</b> Chain Link (2)                                    | <b>[N]</b> Metal Ring                    |
| <b>[C]</b> Mounting Strap            | <b>[I]</b> Chain   | <b>[O]</b> Glass Shade Lock-Up Knobs (2) |
| <b>[D]</b> Mounting Screw (2)        | <b>[J]</b> Stem Assembly (with Socket Base Cup [K] Attached) | <b>[P]</b> Lock Washer (2)               |
| <b>[E]</b> Inspection Cable          | <b>[K]</b> Socket Base Cup                                   | <b>[Q]</b> Knob (2)                      |
| <b>[F]</b> Canopy                    | <b>[L]</b> Socket  |  |

**CAUTIONS**

**CAUTION – RISK OF SHOCK:** Disconnect Power at the main circuit breaker panel or main fusebox before starting and during the installation.

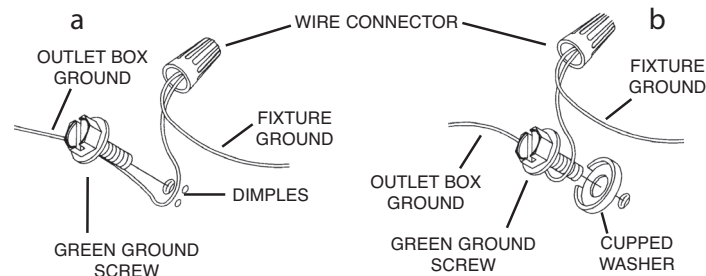
**WARNING:**  
1. This fixture is intended for installation in accordance with the National Electrical Code (NEC) and all local code specifications. If you are not familiar with code requirements, installation by a certified electrician is recommended. Failure to adhere to these codes and instructions may result in serious injury and/or property damage and will void the warranty.

**CLEANING:**  
• Always be certain that electric current is turned off before cleaning.  
• Only a soft damp cloth should be used. Harsh cleaning products may damage the finish.

**INSTALLATION INSTRUCTIONS**

- NOTE:** For ease of fixture assembly, place stem assembly [J] on a flat surface.  
Carefully slip the small opening in glass shade [M] over socket [L].  
Align the two small holes in glass shade [M] with the threads protruding from socket base cup [K], and fully seat glass shade in socket base cup.  
**NOTE:** Make sure that the threads protrude through the two small holes in glass shade.  
Carefully slip metal ring [N] over socket.  
Align the two small holes in metal ring with the threads protruding through the two small holes in glass shade, and fully seat metal ring against the inside surface of glass shade.  
**NOTE:** Make sure that the threads protrude through the two small holes in metal ring.  
Screw glass shade lock-up knobs [O] onto the threads (clockwise) until glass shade lock-up knobs are snug against metal ring, metal ring is snug against inside surface of glass shade, and glass shade is snug in socket base cup to secure metal ring and glass shade to socket base cup. **DO NOT OVER-TIGHTEN.**
- Determine desired length of stem assembly [J]. To remove a stem from stem assembly, carefully open and remove the chain link below the stem, then carefully remove the stem from the fixture wires.  
**NOTE:** To open a chain link, locate the split in the chain link. Put one pair of pliers (not included) on each side of the split and rotate the pliers in opposite directions to open the link's split. The open link should be shaped like the letter "C". Do not twist the ends of the link sideways so that the open link cannot lay flat.  
**NOTE:** Stems can be removed from stem assembly [J], but they cannot be reinstalled after removal.
- Determine desired length of chain [I]. To shorten chain, carefully open and remove chain links as needed.  
**NOTE:** To open a chain link, locate the split in the chain link. Put one pair of pliers (not included) on each side of the split and rotate the pliers in opposite directions to open the link's split. The open link should be shaped like the letter "C". Do not twist the ends of the link sideways so that the open link cannot lay flat.
- Attach one end of chain [I] to loop [G] using one open chain link [H]. Attach opposite end of chain to loop at the end of stem assembly [J] using one open chain link.  
**NOTE:** To close an open chain link, place a piece of cloth over the open chain link and use a pair of pliers to gently squeeze the open chain link closed.
- Weave fixture wires through chain links [I] no more than 3 inches apart.
- Pass fixture wires through loop [G], and into canopy.
- Cut fixture wires a MINIMUM of 20 inches from the top edge of canopy.
- Find the appropriate threaded holes on mounting strap [C] that align with hole distance in canopy [F]. Assemble mounting screws [D] into threaded holes starting from the outlet box side.
- Attach mounting strap to outlet box [A] using the supplied strap mounting screws [B]. Mounting strap can be adjusted to suit position of fixture.
- Attach the inspection cable [E] to the mounting strap or to the inside of the outlet box and secure into place to prevent damage to the wires during wiring.
- Grounding instructions: (See Illus. a or b).
  - On fixtures where mounting strap is provided with a hole and two raised dimples, wrap ground wire from outlet box around green ground screw, and thread into hole.
  - On fixtures where a cupped washer is provided, attach ground wire from outlet box under cupped washer and green ground screw, and thread into mounting strap.

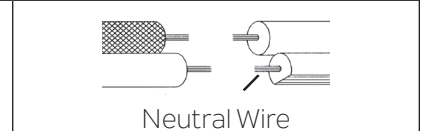
If fixture is provided with ground wire, connect fixture ground wire to outlet box ground wire with wire connector after following the above steps. Never connect ground wire to black or white power supply wires.



12. Make wire connections. Reference chart below for correct connections and wire accordingly.

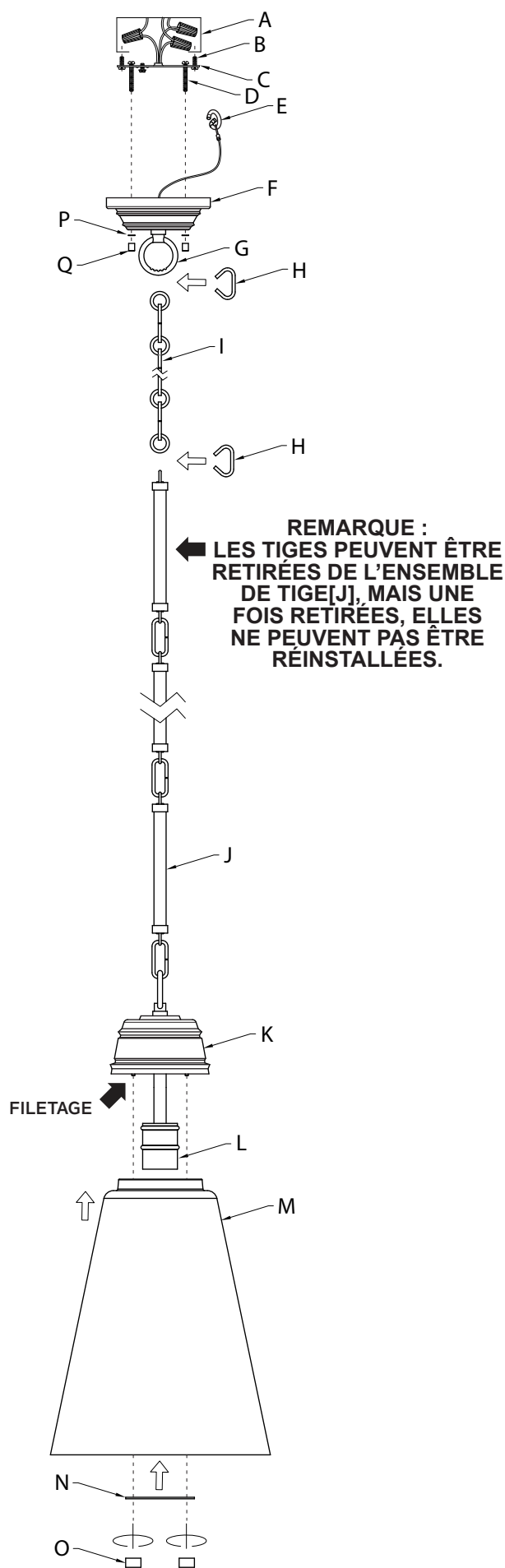
| Connect Black or Red Supply Wire to:                    | Connect White Supply Wire to:                           |
|---|---|
| Black   | White   |
| *Parallel cord (round & smooth)                         | *Parallel cord (square & ridged)                        |
| Clear, Brown, Gold or Black without Tracer              | Clear, Brown, Gold or Black with Tracer                 |
| Insulated wire (other than green) with copper conductor | Insulated wire (other than green) with silver conductor |

\*Note: When parallel wire (SPT 1 & SPT 2) are used. The neutral wire is square shaped or ridged and the other wire will be round in shape or smooth (See illus.)



- Raise canopy to ceiling, carefully passing mounting screws through mounting screw holes in canopy.  
**NOTE:** Be certain wires do not get pinched between mounting strap and canopy or canopy and ceiling.
- While holding canopy in place, use lock washers [P] and knobs [Q] to secure canopy. Tighten to secure.
- Insert recommended bulb(s). (Not supplied).

## DIAGRAMME D'APPAREILS



## LISTE DES PIÈCES

|   |  |   |
|---|--|---|
| <b>[A]</b> Boîte de Sortie (non fournie)  | <b>[H]</b> Maillon de Chaîne (2)                                       | <b>[M]</b> Cache en Verre                           |
| <b>[B]</b> Vis de Montage de L'étrier (2) | <b>[I]</b> Chaîne  | <b>[N]</b> Anneau Métallique                        |
| <b>[C]</b> Étrier de Montage              | <b>[J]</b> Ensemble de Tige (avec Coupelle de Base à Douille attachée) | <b>[O]</b> Boutons de Blocage du Cache en Verre (2) |
| <b>[D]</b> Vis de Montage (2)             | <b>[K]</b> Coupelle de Base de Douille                                 | <b>[P]</b> Rondelle de Blocage (2)                  |
| <b>[E]</b> Câble D'inspection             | <b>[L]</b> Douille   | <b>[Q]</b> Bouton (2)                               |
| <b>[F]</b> Cache                          |  |   |
| <b>[G]</b> Boucle                         |  |   |

## PRÉCAUTIONS

**ATTENTION – RISQUE DE DÉCHARGES ÉLECTRIQUES :**  
Couper le courant au niveau du panneau du disjoncteur du circuit principal ou de la boîte à fusibles principale avant de procéder à l'installation.

### AVERTISSEMENT :

- Ce luminaire doit être installé conformément aux codes d'électricité nationaux (NEC) et satisfaire toutes les spécifications des codes locaux. Si vous ne connaissez pas les exigences de ces codes, il est recommandé de confier l'installation à un électricien certifié. Ne pas se conformer à ces codes et directives pourrait provoquer des blessures sérieuses et/ou des dommages matériels et rendre la garantie non valide.

### NETTOYAGE :

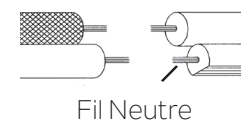
- Soyez toujours certain que l'alimentation électrique du luminaire est fermée avant le nettoyage.
- N'utilisez qu'un chiffon doux humide. Les produits de nettoyage acides/abrasifs peuvent endommager le fini.

## INSTRUCTIONS D'INSTALLATION

- REMARQUE :** Pour faciliter l'assemblage du luminaire, placer l'ensemble de tige **[J]** sur une surface plane.  
Glissez délicatement la petite ouverture du cache en verre **[M]** sur la douille **[L]**.  
Alignez les deux petits trous du cache en verre **[M]** avec le filetage dépassant de la coupelle de base de la douille **[K]**. Installez ensuite complètement le cache en verre dans la coupelle de la base de la douille.  
**REMARQUE :** S'assurer que le filetage dépasse des deux petits trous du cache en verre.  
Glisser soigneusement l'anneau métallique **[N]** sur la douille.  
Alignez les deux petits trous de l'anneau métallique avec le filetage dépassant des deux petits trous dans le cache en verre. Logez bien ensuite l'anneau métallique dans la surface intérieure du cache en verre.  
**REMARQUE :** S'assurer que le filetage dépasse des deux petits trous de l'anneau métallique.  
Vissez les boutons de blocage du cache en verre **[O]** sur le filetage (dans le sens des aiguilles d'une montre) jusqu'à ce que les boutons de blocage du cache en verre soient bien ajustés contre l'anneau métallique, que l'anneau métallique soit correctement contre la surface intérieure du cache en verre et que le cache en verre soit bien logé dans la coupelle de la base de la douille pour fixer l'anneau métallique et le cache en verre à la coupelle de la base de la douille. **NE PAS TROP SERRER.**
- Déterminez la longueur de l'ensemble de tige **[J]**. Pour retirer une tige de l'ensemble, ouvrez et retirez soigneusement le maillon de chaîne situé sous la tige, puis retirez soigneusement la tige des fils du luminaire.  
**REMARQUE :** Pour ouvrir un maillon de chaîne, localiser la fente dans le maillon de chaîne. Placer une paire de pinces (non incluse) de chaque côté de la fente et faites pivoter la pince dans des directions opposées pour ouvrir la fente du maillon. Le maillon ouvert doit avoir la forme de la lettre « C ». Ne pas tordre les extrémités du maillon sur le côté afin que le maillon ouvert ne puisse pas reposer à plat.  
**REMARQUE :** Les tiges peuvent être retirées de l'ensemble **[J]**, mais elles ne peuvent plus être réinstallées après le retrait.
- Déterminez la longueur de la chaîne **[I]**. Pour raccourcir la chaîne, ouvrez et retirez soigneusement les maillons de la chaîne.  
**REMARQUE :** Pour ouvrir un maillon de chaîne, localiser la fente dans le maillon de chaîne. Placer une paire de pinces (non incluse) de chaque côté de la fente et faites pivoter la pince dans des directions opposées pour ouvrir la fente du maillon. Le maillon ouvert doit avoir la forme de la lettre « C ». Ne pas tordre les extrémités du maillon sur le côté afin que le maillon ouvert ne puisse pas reposer à plat.
- Attachez une extrémité de la chaîne **[I]** à la boucle **[G]** à l'aide d'un maillon de chaîne ouvert **[H]**. Attachez l'autre extrémité de la chaîne à la boucle à l'extrémité de l'ensemble de tige **[J]** à l'aide d'un maillon de chaîne ouvert.  
**REMARQUE :** Pour fermer un maillon de chaîne ouvert, placer un bout de chiffon sur le maillon de chaîne ouvert et serrer doucement le maillon de chaîne ouvert à l'aide d'une pince pour le fermer.
- Acheminez les fils du luminaire dans les maillons de chaîne **[I]** en laissant un espace maximum de 7,5 cm entre.
- Passer les fils du luminaire à travers la boucle **[G]**, et dans le cache.
- Localisez les trous taraudés appropriés, sur l'étrier de montage **[C]**, qui s'alignent sur la distance de trou dans le cache **[F]**. Placez les vis de montage **[D]** dans les trous taraudés en commençant par la boîte de sortie.
- Fixez l'étrier de montage sur la boîte de sortie **[A]** avec les vis de montage de l'étrier **[B]**. Vous pouvez régler l'étrier de montage en fonction de la position du luminaire.
- Coupez les fils du luminaire à 50 cm MINIMUM du bord supérieur du cache.
- Fixez le câble d'inspection **[E]** sur l'étrier de montage ou à l'intérieur de la boîte de sortie et fixez le câble pour ne pas endommager les fils pendant le câblage.
- Connecter les fils. Se reporter au tableau ci-dessous pour faire les connexions.

| Connecter le fil noir ou rouge de la boîte                | Connecter le fil blanc de la boîte                           |
|---|--|
| A Noir  | A Blanc  |
| *Au cordon parallèle (rond et lisse)                      | *Au cordon parallèle (à angles droits et strié)              |
| Au transparent, doré, marron, ou noir sans fil distinctif | Au transparent, doré, marron, ou noir avec un til distinctif |
| Fil isolé (sauf fil vert) avec conducteur en cuivre       | Fil isolé (sauf fil vert) avec conducteur en argent          |

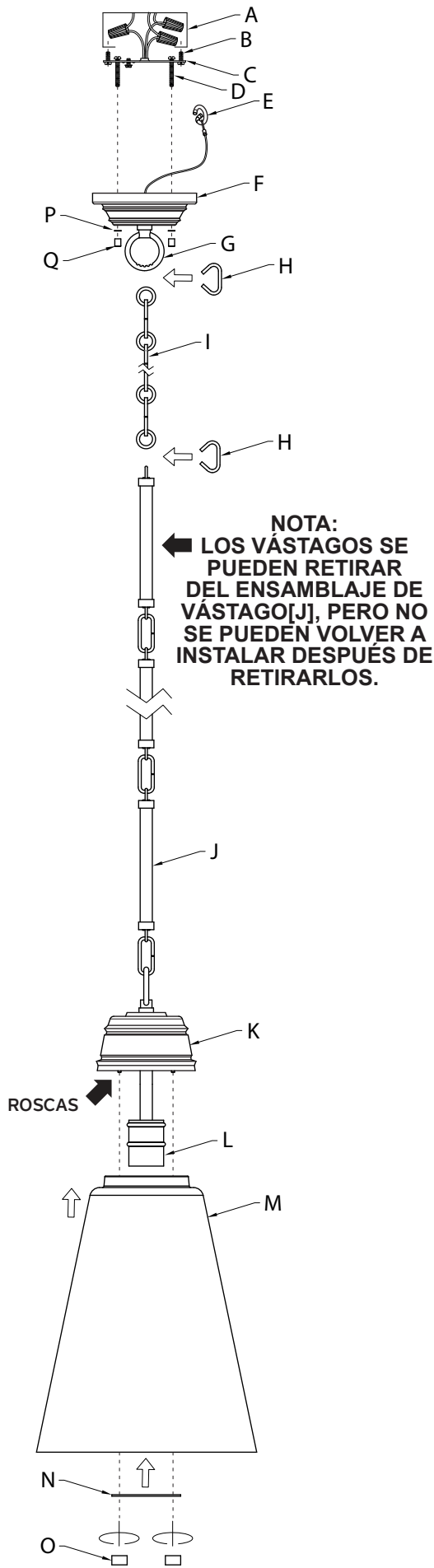
\*Remarque: Avec emploi d'un fil parallèle (SPT 1 et SPT 2). Le fil neutre est à angles droits ou strié et l'autre fil doit être rond ou lisse (Voir le schéma).



Fil Neutre

- Soulevez le luminaire en direction du plafond en passant soigneusement les vis de montage par les trous des vis de montage dans le cache.  
**REMARQUE :** S'assurer que les fils ne se coincent pas entre l'étrier de montage et le cache ou le plafond.
- Tout en maintenant le cache, utilisez des rondelles de blocage **[P]** et des boutons **[Q]** pour fixer le cache. Serrez pour fixer.
- Installez les ampoules recommandées (non fournies).

DIAGRAMA DE ACCESORIOS



LISTA DE PARTES

- |  |   |   |
|--|---|---|
| [A] Caja de Salida (no suministrada)         | [G] Aro   | [L] Portalámparas                                   |
| [B] Tornillo de Montaje de la Abrazadera (2) | [H] Eslabón de Cadena (2)   | [M] Pantalla de Vidrio                              |
| [C] Abrazadera de Montaje                    | [I] Cadena  | [N] Anillo Metálico                                 |
| [D] Tornillo de Montaje (2)                  | [J] Ensamblaje del Vástago (con Taza de la Base del Portalámparas [K] Acoplada) | [O] Perilla de Bloqueo de la Pantalla de Vidrio (2) |
| [E] Cable de Inspección                      | [K] Taza de la Base del Portalámparas   | [P] Arandela de Seguridad (2)                       |
| [F] Cubierta                                 |   | [Q] Perilla (2)                                     |

PRECAUCIONES

**PRECAUCIÓN – RIESGO DE DESCARGA ELÉCTRICA:**  
Desconecte la electricidad en el panel principal del interruptor automático o caja principal de fusibles antes de comenzar y durante la instalación.

ADVERTENCIA:

1. Este accesorio está destinado a la instalación de acuerdo con el National Electrical Code (NEC) y todas las especificaciones del código local. Si no está familiarizado con los requisitos del código, la instalación se recomienda un electricista certificado. No cumplir con estos códigos e instrucciones puede resultar en lesiones graves y/ o en daños a la propiedad y anulará la garantía.

LIMPIEZA:

- Asegúrese siempre de que la corriente eléctrica esté apagada antes de limpiar.
- Debe usarse solamente un paño húmedo y suave. Productos de limpieza abrasivos pueden dañar el acabado.

INSTRUCCIONES DE INSTALACIÓN

- NOTA:** Para facilitar el montaje del artefacto, coloque el ensamblaje del vástago [J] sobre una superficie plana.

Deslice con cuidado la pequeña abertura de la pantalla de vidrio [M] sobre el portalámparas [L]. Alinee los dos pequeños orificios de la pantalla de vidrio [M] con las roscas que sobresalen de la taza de la base del portalámparas [K], y asiente completamente la pantalla de vidrio en la taza de la base del portalámparas.

**NOTA:** Asegúrese de que las roscas sobresalen por los dos pequeños orificios de la pantalla de vidrio.

Deslice con cuidado el anillo metálico [N] sobre el portalámparas.

Alinee los dos pequeños orificios del anillo metálico con las roscas que sobresalen por los dos pequeños orificios de la pantalla de vidrio y asiente completamente el anillo metálico contra la superficie interior de la pantalla de vidrio.

**NOTA:** Asegúrese de que las roscas sobresalen por los dos pequeños orificios del anillo metálico.

Enrosque las perillas de bloqueo de la pantalla de vidrio [O] en las roscas (en el sentido de las agujas del reloj) hasta que las perillas queden ajustadas contra el anillo metálico, el anillo metálico quede ajustado contra la superficie interior de la pantalla de vidrio y la pantalla de vidrio quede ajustada en la taza de la base del portalámparas para asegurar el anillo metálico y la pantalla de vidrio a la taza de la base del portalámparas. **NO APRIETE DEMASIADO.**
  - Determine la longitud deseada del ensamblaje de vástagos [J]. Para retirar un vástago del ensamblaje de vástagos, abra y retire con cuidado el eslabón de cadena situado debajo del vástago y, a continuación, retire con cuidado el vástago de los cables del artefacto.

**NOTA:** Para abrir un eslabón de cadena, localice la hendidura en el eslabón. Coloque un par de pinzas (no incluidas) a cada lado de la hendidura y gire las pinzas en direcciones opuestas para abrir la hendidura del eslabón. El eslabón abierto debe tener la forma de la letra "C". No tuerza los extremos del eslabón hacia los lados de manera que el eslabón abierto no quede plano.

**NOTA:** Los vástagos se pueden retirar del ensamblaje de vástagos [J], pero no se pueden volver a instalar después de retirarlos.
  - Determine la longitud deseada de la cadena [I]. Para acortar la cadena, abra y retire con cuidado los eslabones de la cadena según sea necesario.

**NOTA:** Para abrir un eslabón de cadena, localice la hendidura en el eslabón. Coloque un par de pinzas (no incluidas) a cada lado de la hendidura y gire las pinzas en direcciones opuestas para abrir la hendidura del eslabón. El eslabón abierto debe tener la forma de la letra "C". No tuerza los extremos del eslabón hacia los lados de manera que el eslabón abierto no quede plano.
  - Conecte un extremo de la cadena [I] al aro [G] utilizando un eslabón de cadena abierto [H]. Fije el extremo opuesto de la cadena al aro en el extremo del ensamblaje del vástago [J] utilizando un eslabón de cadena abierto.

**NOTA:** Para cerrar un eslabón de cadena abierto, coloque un trozo de tela sobre el eslabón de cadena abierto y utilice unas pinzas para apretarlo suavemente y cerrarlo.
  - Entrelace los cables del artefacto a través de los eslabones de la cadena [I] a no más de 3 pulgadas de distancia.
  - Pase los cables del artefacto a través del aro [G], y hacia la cubierta.
  - Corte los cables del artefacto a un MÍNIMO de 20 pulgadas del borde superior de la cubierta.
  - Encuentre los orificios roscados apropiados en la abrazadera de montaje [C] que se alinean con la distancia de los orificios en la cubierta [F]. Enrosque los tornillos de montaje [D] en los orificios roscados empezando por el lado de la caja de salida.
  - Fije la abrazadera de montaje a la caja de salida [A] utilizando los tornillos de montaje de la abrazadera suministrados [B]. La abrazadera de montaje puede ajustarse a la posición del artefacto.
  - Fije el cable de inspección [E] a la abrazadera de montaje o al interior de la caja de salida y fíjelo en su sitio para evitar que se dañen los cables durante el cableado.
  - Instrucciones de conexión a tierra solamente para los Estados Unidos. (Vea la ilustración a o b).

    - En las lámparas que tienen la abrazadera de montaje con un agujero y dos hoyuelos realzados, enrollar el alambre a tierra de la caja de salida alrededor del tornillo verde y pasarlo por el agujero.
    - En las lámparas con una arandela acopada, fijar el alambre a tierra de la caja de salida del ajo de la arandela acopada y tornillo verde, y pasar por a abrazadera de montaje.

Si la lámpara viene con alambre a tierra, conectar el alambre a tierra de la lámpara al alambre a tierra de la caja de salida con un conector de alambres después de seguir los pasos anteriores. Nunca conectar el alambre a tierra a los alambres eléctricos negro o blanco.
- a**

**b**
- Haga las conexiones de los alambres. La tabla de referencia de abajo indica las conexiones correctas y los alambres correspondientes.

| Conectar el alambre de suministro negro o rojo al            | Conectar el alambre de suministro blanco al                  |
|--|--|
| Negro  | Blanco   |
| *Cordon paralelo (redondo y liso)                            | *Cordon paralelo (cuadrado y estriado)                       |
| Claro, marrón, amarillo o negro sin hebra identificadora     | Claro, marrón, amarillo o negro con hebra identificadora     |
| Alambre aislado (diferente del verde) con conductor de cobre | Alambre aislado (diferente del verde) con conductor de plata |

\*Nota: Cuando se utiliza alambre paralelo (SPT 1 y SPT 2). El alambre neutro es de forma cuadrada o estriada y el otro alambre será de forma redonda o lisa. (Vea la ilustración).

Hilo Neutral
  - Levante la cubierta hacia el techo, pasando con cuidado los tornillos de montaje a través de los orificios de los tornillos de montaje en la cubierta.

**NOTA:** Asegúrese de que los cables no queden atrapados entre la abrazadera de montaje y la cubierta o la cubierta y el techo.
  - Mientras sostiene la cubierta en su lugar, utilice las arandelas de seguridad [P] y las perillas [Q] para asegurar la cubierta. Apriete para asegurar.
  - Inserte los bulbos recomendados. (No suministrados).