

**CAUTION – RISK OF SHOCK –**

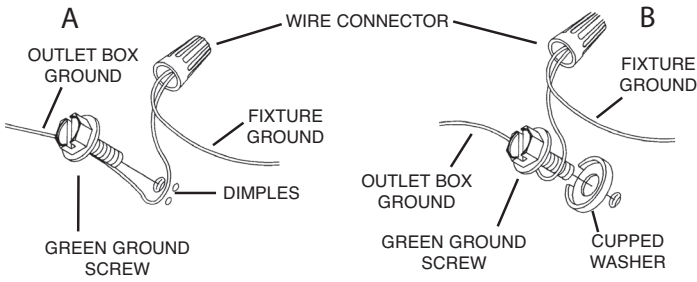
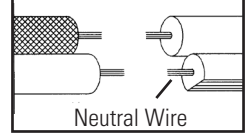
Disconnect Power at the main circuit breaker panel or main fuse box before starting and during the installation.

- 1) Attach mounting plate to outlet box with the mounting screws provided. The fixture must be mounted vertically.
  - 2) Attach the grounding conductor to the mounting plate. Secure by tightening the green ground screw. Never connect black or white power supply wires to the grounding screw.
  - 3) Grounding instructions: (See Illus. A or B)
  - A) On fixtures where mounting strap is provided with a hole and two raise dimples. Wrap ground wire from outlet box around green ground screw, and thread into hole.
  - B) On fixtures where a cupped washer is provided. Put ground wire from outlet box under cupped washer and green ground screw and thread screw into hole in mounting strap.
- If fixture is provided with ground wire. Connect fixture ground wire to outlet box ground wire with wire connector, after following the above steps. Never connect ground wire to black or white power supply wires.

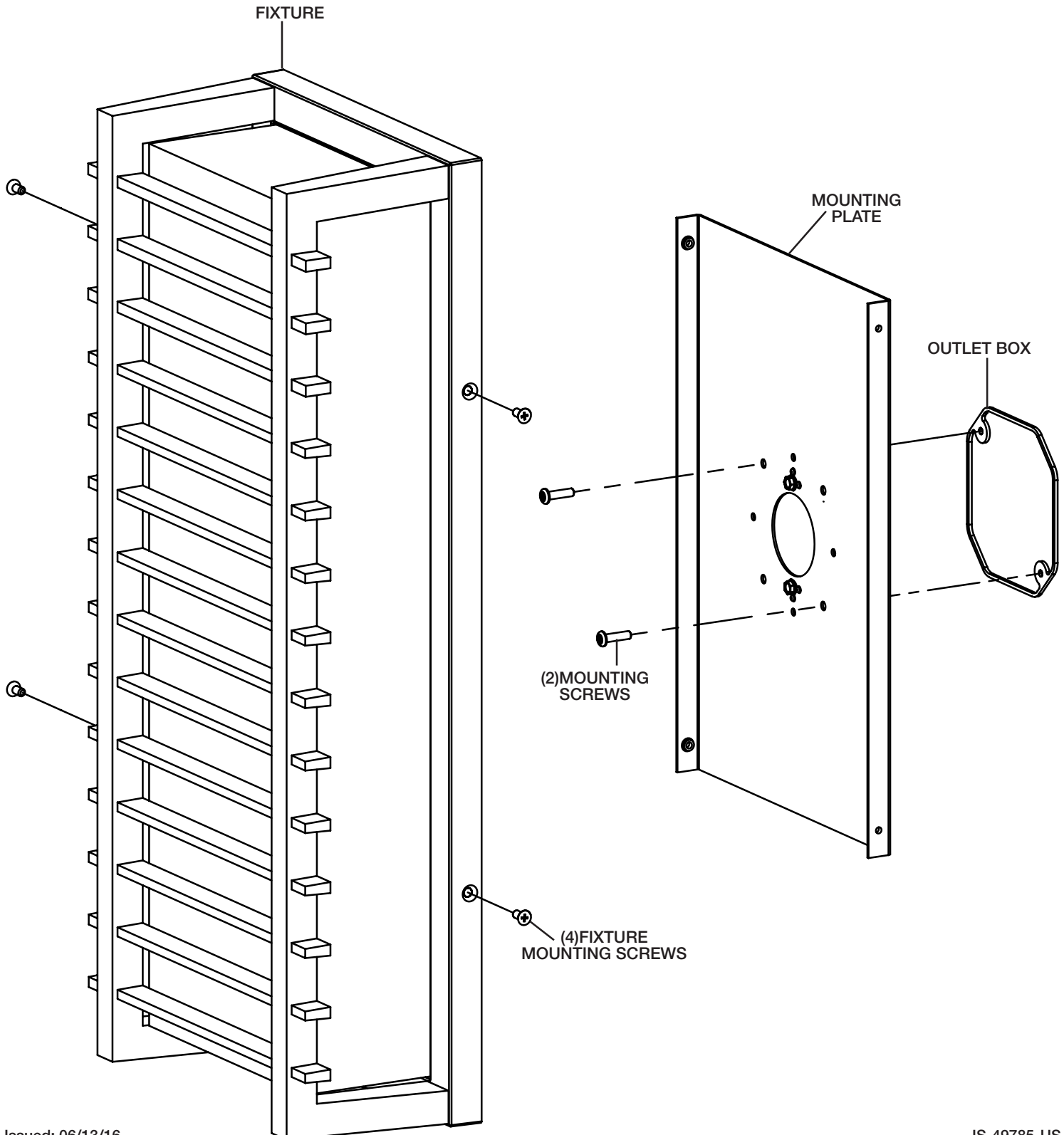
- 4) Make wire connections with provided connectors. Connect black wire to black wire. Connect white wire to white wire.

Connect Black or Red Supply Wire to:	Connect White Supply Wire to:
Black	White
*Parallel cord (round & smooth)	*Parallel cord (square & ridged)
Clear, Brown, Gold or Black without tracer	Clear, Brown, Gold or Black with tracer
Insulated wire (other than green) with copper conductor	Insulated wire (other than green) with silver conductor

\*Note: When parallel wires (SPT I & SPT II) are used. The neutral wire is square shaped or ridged and the other wire will be round in shape or smooth (see illus.)

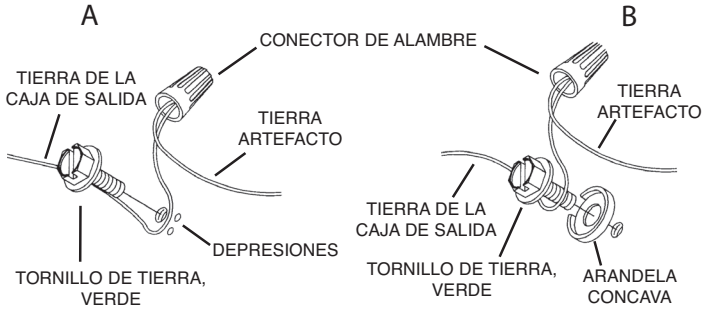


- 5) Carefully push wire connections back into outlet box making sure all connections remain secure.
- 6) Carefully push fixture to wall over mounting plate. Secure fixture to mounting plate by using fixture mounting screws.



**PRECAUCIÓN – RIESGO DE DESCARGA ELÉCTRICA –**  
 Desconecte la electricidad en el panel principal del interruptor automático o caja principal de fusibles antes de comenzar y durante la instalación.

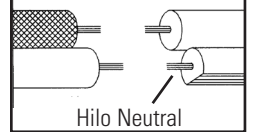
- 1) Coloque la placa de montaje a caja de salida con los tornillos de montaje suministrados. El aparato debe ser montado verticalmente.
  - 2) Conecte el conductor de puesta a tierra a la placa de montaje. Sujete apretando el tornillo verde de tierra. Nunca Conecte cables de suministro de energía negro o blanco al tornillo de puesta a tierra.
  - 3) Instrucciones de conexión a tierra (Vea la ilustración A o B)
- A) En artefactos donde se provee la abrazadera de montaje con un agujero y dos depresiones onduladas: En vuelva el alambre de tierra de la caja de salida alrededor del tornillo de tierra verde y rosque en el agujero.
- B) En artefactos donde se provee una arandela cóncava. Acople el alambre de tierra de la caja de salida de bajo de la arandela cóncava y del tornillo de tierra verde, y rosque el tornillo en la abrazadera de montaje.
- Si el artefacto está provisto con alambre de tierra: Conecte el alambre de tierra del artefacto con el alambre de tierra de la caja de salida con un conector de alambre. (No se provee.)



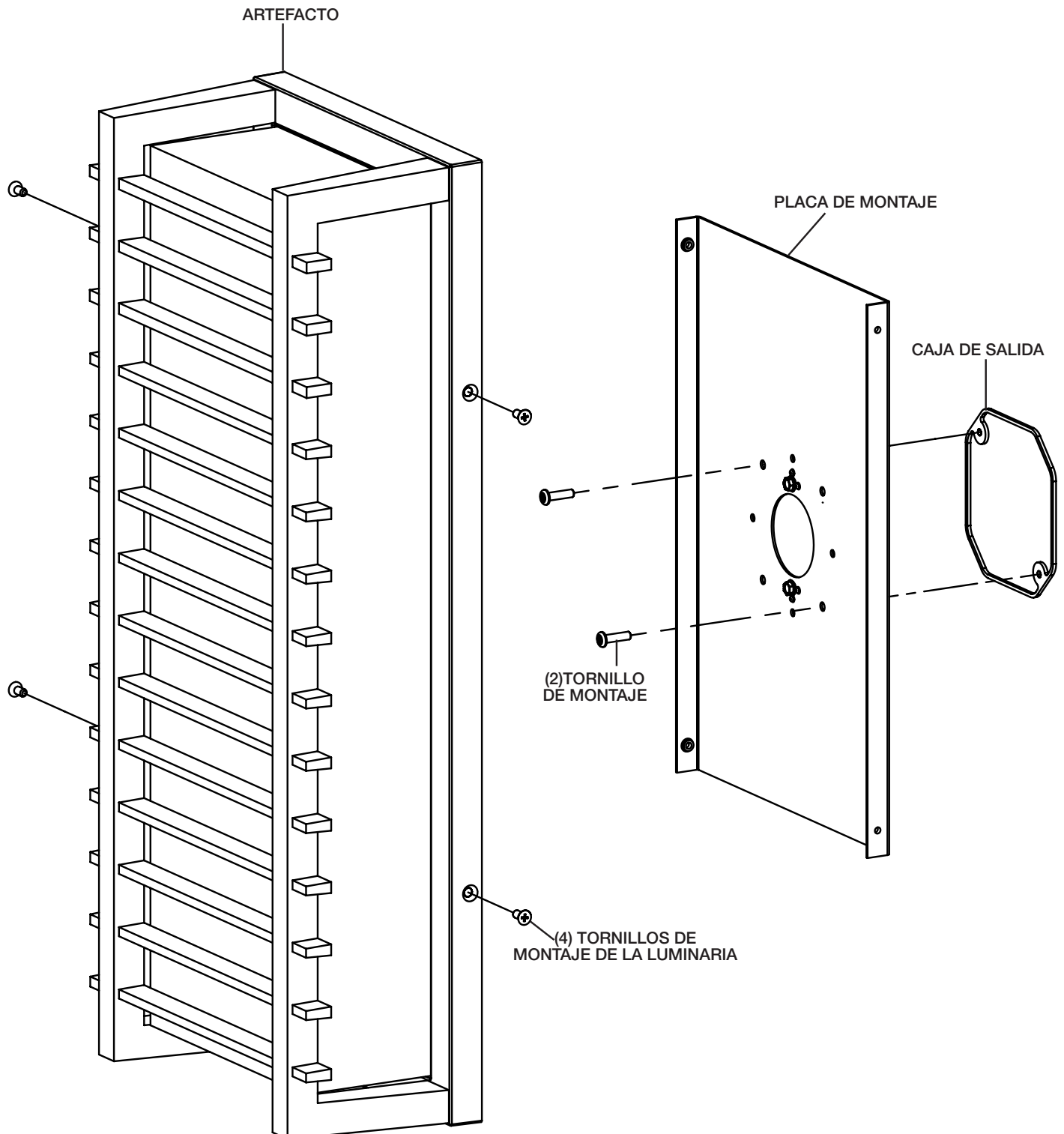
- 4) Haga las conexiones de cables. Consulte la gráfica de abajo con la conexiones correctas y haga el cableado que corresponde.
- 5) Cuidadosamente las conexiones push nuevo en caja de salida asegurándose de que todas las conexiones siguen siendo seguras.

Conectar el alambre de suministro negro o rojo al	Conectar el alambre de suministro blanco al
Negro	Blanco
*Cordon paralelo (redondo y liso)	*Cordon paralelo (cuadrado y estriado)
Claro, marrón, amarillo o negro sin hebra identificadora	Claro, marrón, amarillo o negro con hebra identificadora
Alambre aislado (diferente del verde) con conductor de cobre	Alambre aislado (diferente del verde) con conductor de plata

\*Nota: Cuando se utiliza alambre paralelo (SPT I y SPT II). El alambre neutro es de forma cuadrada o estriada y el otro alambre será de forma redonda o lisa. (Vea la ilustración).



- 6) Cuidadosamente empuje luminario a la pared sobre la placa de montaje. Asegure el accesorio a la placa de montaje utilizando los tornillos de montaje de la luminaria.

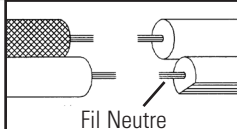


**ATTENTION – RISQUE DE DÉCHARGES ÉLECTRIQUES -**  
Couper le courant au niveau du panneau du disjoncteur du circuit principal ou de la boîte à fusibles principale avant de procéder à l'installation.

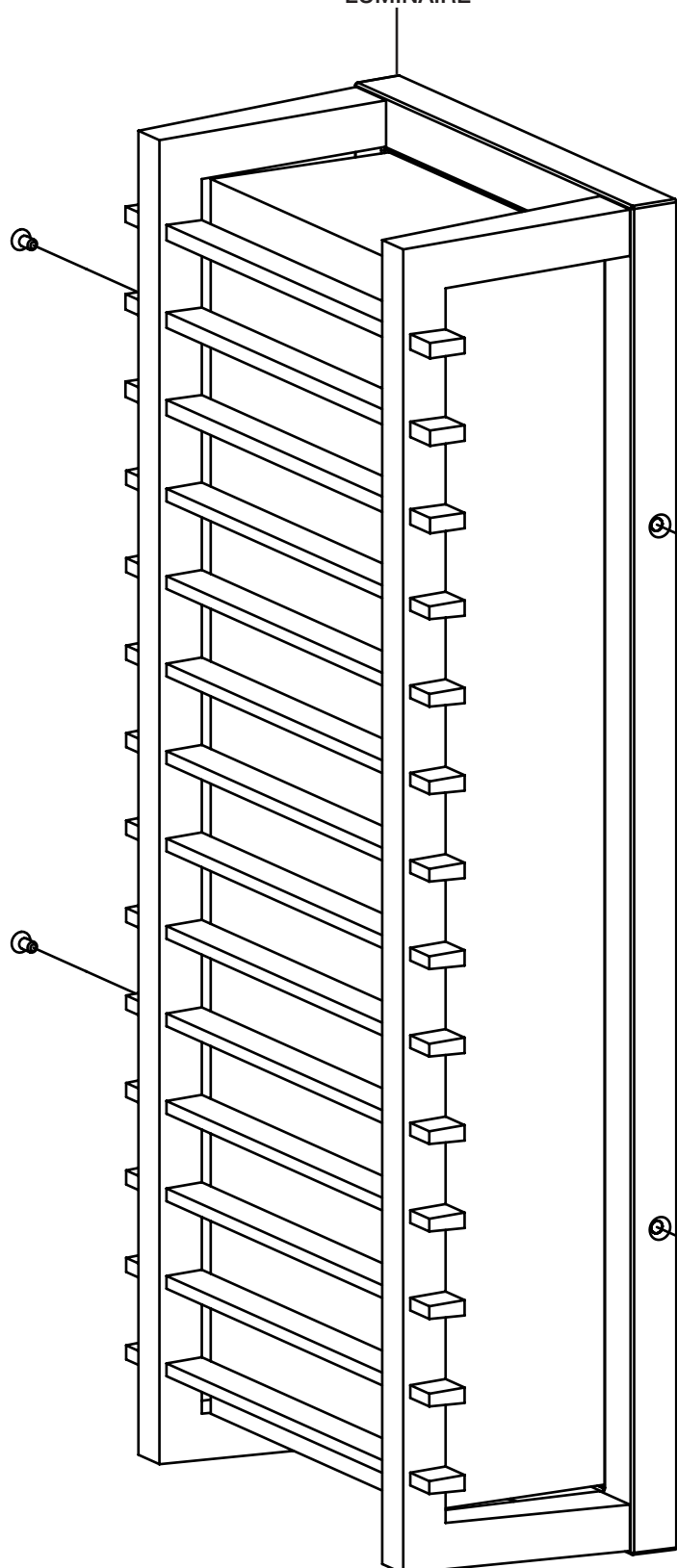
- 1) Fixez la plaque de montage pour boîte de sortie avec les vis de fixation fournies. L'appareil doit être monté verticalement.
- 2) joindre le conducteur de terre sur la plaque de montage. Fixer en serrant la vis de terre verte. Ne jamais raccorder les fils d'alimentation noir ou blanc à la vis de mise à la terre.
- 3) Connecter les ls. Se porter au tableau ci-dessous pour faire les connexions.

Connecter le fil noir ou rouge de la boîte	Connecter le fil blanc de la boîte
A Noir	A Blanc
*Au cordon parallèle (rond et lisse)	*Au cordon parallèle (à angles droits et strié)
Au transparent, doré, marron, ou noir sans fil distinctif	Au transparent, doré, marron, ou noir avec un til distinctif
Fil isolé (sauf fil vert) avec conducteur en cuivre	Fil isolé (sauf fil vert) avec conducteur en argent

\*Remarque: Avec emploi d'un fil parallèle (SPT I et SPT II). Le fil neutre est à angles droits ou strié et l'autre fil doit être rond ou lisse (Voir le schéma).



LUMINAIRE



- 4) Soigneusement les connexions push arrière dans la boîte de sortie en s'assurant que toutes les connexions restent sécurisées.
- 5) Pousser des luminaire au mur sur la plaque de montage. Fixer l'appareil à la plaque de montage à l'aide de vis de fixation de l'appareil.

PLAQUE DE MONTAGE

BOÎTE À PRISES

(2)VIS DE MONTAGE

(4)VIS DE FIXATION DE LUMINAIRE