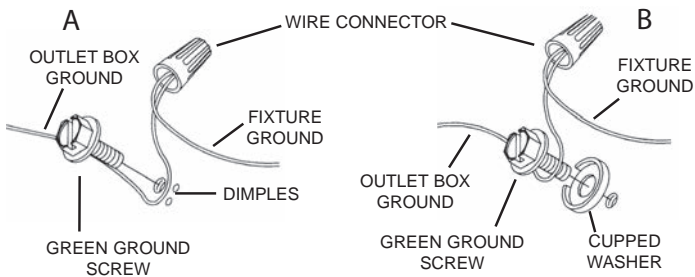


CAUTION – RISK OF SHOCK –

Disconnect Power at the main circuit breaker panel or main fuse box before starting and during the installation.

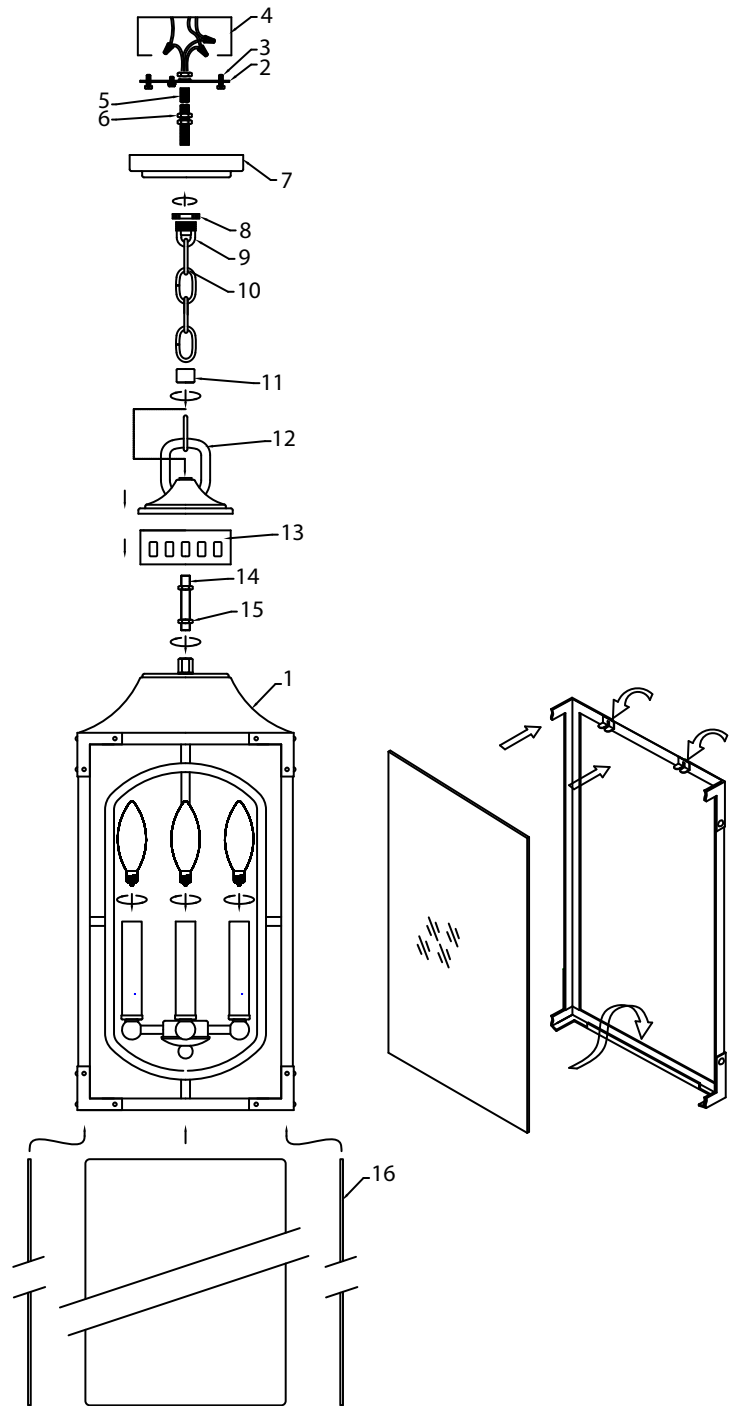
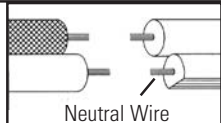
- 1) Take threaded tube[14] and thread on two hexnuts[15] and thread into main assembly[1] as shown.
- 2) Place decorative ring[13] on top of main assembly. Next place top[12] onto the decorative ring as shown and secure into place using the open finial[11].
- 3) Take threaded pipe[5] from parts bag and screw in screw collar loop[9] a minimum of 6 mm (1/4"). Lock into place with hexnut[6].
- 4) Run another hexnut down threaded nipple almost touching first hexnut. Now screw threaded pipe into mounting strap[2]. Mounting strap must be positioned with extruded thread faced into outlet box[4]. Threaded nipple must protrude out the back of mounting strap. Screw third hexnut onto end of threaded nipple protruding from back of mounting strap.
- 5) Connect mounting strap to outlet box using mounting strap screws[3].
- 6) Unscrew the threaded ring[8] from screw collar loop. Take canopy[7] and pass over screw collar loop. Approximately one half of the screw collar loop exterior threads should be exposed. Adjust screw collar loop by turning assembly up or down in mounting strap. Remove canopy.
- 7) After desired position is found, tighten both top and bottom hexnuts up against the bottom and top of the mounting strap.
- 8) Slip canopy over screw collar loop and thread on threaded ring. Attach chain[10] (with fixture connected) to bottom of screw collar loop. Unscrew threaded ring, let canopy and threaded ring slip down. Attach chain to fixture if required.
- 9) Weave electrical wire and ground wire through chain links no more than 3 inches apart. Pass wire through threaded ring, canopy, screw collar loop, threaded pipe and into outlet box.
- 10) Grounding instructions: (See Illus. A or B).
 - A) On fixtures where mounting strap is provided with a hole and two raised dimples. Wrap ground wire from outlet box around green ground screw, and thread into hole.
 - B) On fixtures where a cupped washer is provided. Attach ground wire from outlet box under cupped washer and green ground screw, and thread into mounting strap. If fixture is provided with ground wire. Connect fixture ground wire to outlet box ground wire with wire connector. (Not provided.) After following the above steps. Never connect ground wire to black or white power supply wires.



- 11) Make wire connections (connectors not provided.) Reference chart below for correct connections and wire accordingly.

Connect Black or Red Supply Wire to:	Connect White Supply Wire to:
Black	White
*Parallel cord (round & smooth)	*Parallel cord (square & ridged)
Clear, Brown, Gold or Black without tracer	Clear, Brown, Gold or Black with tracer
Insulated wire (other than green) with copper conductor	Insulated wire (other than green) with silver conductor

*Note: When parallel wires (SPT I & SPT II) are used. The neutral wire is square shaped or ridged and the other wire will be round in shape or smooth (see illus.)



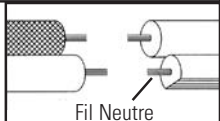
- 12) Raise canopy to ceiling.
- 13) Secure canopy in place by tightening threaded ring onto screw collar loop.
- 14) Install glass[16] by sliding up from the bottom of glass cage and seat into the inside bottom of cage as shown. Next bend over the tabs above the glass to secure into place. Repeat for all the glass panels.
- 15) Insert recommended bulb (Not supplied).

ATTENTION – RISQUE DE DÉCHARGES ÉLECTRIQUES -
Couper le courant au niveau du panneau du disjoncteur du
circuit principal ou de la boîte à fusibles principale avant de
procéder à l'installation.

- 1) Prendre le tube fileté [14] et visser sur deux hexagones [15] et visser dans l'ensemble principal [1] comme indiqué.
- 2) Placez la bague décorative [13] sur le dessus de l'assemblage principal. Placez ensuite le dessus [12] sur l'anneau décoratif comme indiqué et fixez-le en place en utilisant le fleuron ouvert [11].
- 3) Sortir le tube fileté [5] du sac des pièces et visser la boucle dans une boucle de collier [9] à vis à un minimum de 6 mm (1/4 po). Bloquer avec l'écrou hexagonal [3].
- 4) Visser un autre écrou hexagonal sur le tube fileté jusqu'à ce qu'il entre pratiquement en contact avec le premier écrou hexagonal. Visser maintenant le tube fileté dans la bride de montage [2]. La bride de montage doit être placée avec le filet extrudé faisant face à la boîte à prises [4]. Le tube fileté doit sortir de l'arrière de la bride de montage. Visser le troisième écrou hexagonal sur l'extrémité du tube fileté sortant de l'arrière du support de montage.
- 5) Connectez la sangle de montage à la boîte de sortie à l'aide des vis de fixation de la sangle [3].
- 6) Dévisser la bague filetée de boucle de col vissé [8]. Prendre la canopée et passer la boucle de col vissé [7]. Environ la moitié de la boucle de col de vis, filetage extérieur doit être exposées. Régler boucle de col vissé en tournant l'Assemblée vers le haut ou vers le bas à une courroie de fixation. Enlevez le baldaquin.
- 7) Lorsque la position désirée est trouvée, la serrer hexnuts haut et en bas vers le haut contre le bas et en haut de la sangle de fixation.
- 8) Habillage feuillet sur boucle de col vissé et vissez-le sur la bague filetée. Fixer la chaîne [10] (avec l'appareil connecté) en bas de la boucle de col vissé. Maillon de la chaîne étroite se termine à l'aide de pinces de chaîne ou rembourré de pinces pour éviter tout dommage à la fin. Dévisser la bague filetée, décevrons pas couvert et glissement de l'anneau fileté.
- 9) Tissent le fil électrique et fil de terre par l'intermédiaire de chaîne relie pas plus de 3 pouces de distance. Passer le fil à travers la bague filetée, verrière, boucle de col vissé, tige fileté et dans la boîte de sortie.
- 10) Connecter les fils. Se porter au tableau ci-dessous pour faire les connexions.

Connecter le fil noir ou rouge de la boîte	Connecter le fil blanc de la boîte
A Noir	A Blanc
*Au cordon parallèle (rond et lisse)	*Au cordon parallèle (à angles droits et strié)
Au transparent, doré, marron, ou noir sans fil distinctif	Au transparent, doré, marron, ou noir avec un til distinctif
Fil isolé (sauf fil vert) avec conducteur en cuivre	Fil isolé (sauf fil vert) avec conducteur en argent

*Remarque: Avec emploi d'un fil parallèle (SPT I et SPT II). Le fil neutre est à angles droits ou strié et l'autre fil doit être rond ou lisse (Voir le schéma).



- 11) Placer le cache au plafond.
- 12) Fixer le cache en serrant la bague filetée sur le collier-écrou.
- 13) Installez la vitre [6] en glissant vers le haut depuis le bas de la cage en verre et insérez-la dans le fond intérieur de la cage, comme indiqué. Ensuite, pliez les languettes au-dessus du verre pour les fixer en place. Répétez l'opération pour tous les panneaux de verre.
- 14) Installer la ou les ampoules recommandées (non fournies).

