

**WARNING:**

- This fixture is intended for installation in accordance with the National Electric Code (NEC) and all local code specifications.
- Supply wires are not intended for use through or concealed behind walls, floors, or ceilings.

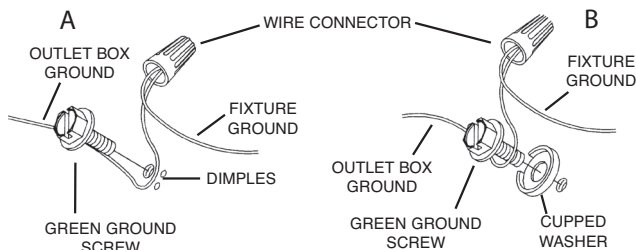
**DIMMING:** This LED fixture is compatible with electronic low voltage dimmers only.

**CAUTION – RISK OF SHOCK –** Disconnect Power at the main circuit breaker panel or main fuse box before starting and during the installation.

Determine size of outlet box. Measure distance between threaded holes of outlet box. If measurement is 3-1/2" or 2-3/4" follow instructions below. If measurement is 3-1/4", please see instructions for mounting to 3-1/4" hole distance outlet box.

**Instructions for mounting to 3-1/2" hole distance and 2-3/4" hole distance outlet box.**

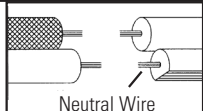
- 1) Read and understand all instructions and illustrations completely before proceeding with assembly and installation of fixture.
- 2) If you have any doubts about how to install this fixture, or if the fixture fails to operate completely, please contact a qualified electrician.
- 3) All parts must be used as indicated in the instructions. Do not substitute any parts, leave parts out, or use any parts that are worn or broken. Failure to obey this instruction could invalidate the UL listing, C.S.A. certification, and/or ETL listing of this fixture.
- 4) Fixture is to be connected to a single branch circuit.
- 5) Mounting surface should be clean, dry, flat and 1/4" larger than the fixture housing surface.
- 6) Install (2) strap mounting screws into outlet box leaving small amount of threads exposed.
- 7) Grounding instructions: (See Illus. A or B).
  - A) On fixtures where mounting strap is provided with a hole and two raise dimples. Wrap ground wire from outlet box around green ground screw, and thread into hole.
  - B) On fixtures where a cupped washer is provided. Put ground wire from outlet box under cupped washer and green ground screw and thread screw into hole in mounting strap.
 If fixture is provided with ground wire. Connect fixture ground wire to outlet box ground wire with wire connector, (not provided) after following the above steps. Never connect ground wire to black or white power supply wires.



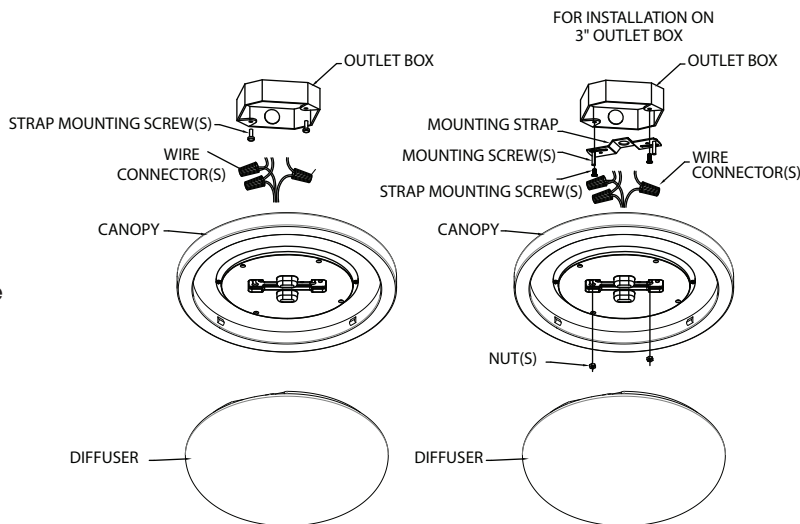
- 8) Make wire connections. Reference chart below for correct connections and wire accordingly.

Connect Black or Red Supply Wire to:	Connect White Supply Wire to:
Black	White
*Parallel cord (round & smooth)	*Parallel cord (square & ridged)
Clear, Brown, Gold or Black without tracer	Clear, Brown, Gold or Black with tracer
Insulated wire (other than green) with copper conductor	Insulated wire (other than green) with silver conductor

\*Note: When parallel wires (SPT I & SPT II) are used. The neutral wire is square shaped or ridged and the other wire will be round in shape or smooth (see illus.)



- 9) Carefully push wire connections into outlet box making sure all connections remain secure.
- 10) Push fixture to ceiling, align the larger hole side of keyhole slot with screws in outlet box. Push fixture to ceiling and turn fixture in direction of smaller side of keyhole slots until it stops. Tighten strap mounting screws to secure.
- 11) Raise the diffuser up to the fixture. Twist diffuser clockwise to attach to fixture.



**Instructions for mounting onto a 3-1/4" (hole distance) outlet box using provided mounting strap:**

- 1) Follow steps 1-5 from 3-1/2" and 2-3/4" instructions.
- 2) Starting from outlet box side of mounting strap, thread (2) longer mounting screws into threaded holes spaced 2-3/4" apart. Tighten to secure.
- 3) Raise mounting strap to outlet box. Longer screws should be pointing downward.
- 4) Align slots in mounting strap to threaded holes in outlet box. Thread (2) strap mounting screws into outlet box. Center strap in outlet box. Tighten screws to secure.
- 5) Continue with steps 7-9 from 3-1/2" and 2-3/4" instructions.
- 6) Push fixture to ceiling, align the larger hole side of keyhole slots with screws in mounting strap. Push fixture to ceiling and turn fixture in direction of smaller side of keyhole slots until it stops. Pass (2) lockwashers and thread (2) nuts on mounting screws. Tighten to secure.
- 7) Raise the diffuser up to the fixture. Twist diffuser clockwise to attach to the fixture.

This device complies with part 15 of the FCC Rules. Operation is subject to the following two conditions: (1) This device may not cause harmful interference, and (2) this device must accept any interference received, including interference that may cause undesired operation.

**Note:** This equipment has been tested and found to comply with the limits for a Class B digital device, pursuant to part 15 of the FCC Rules. These limits are designed to provide reasonable protection against harmful interference in a residential installation. This equipment generates, uses and can radiate radio frequency energy and, if not installed and used in accordance with the instructions, may cause harmful interference to radio communications. However, there is no guarantee that interference will not occur in a particular installation. If this equipment does cause harmful interference to radio or television reception, which can be determined by turning the equipment off and on, the user is encouraged to try to correct the interference by one or more of the following measures:

- Reorient or relocate the receiving antenna.
- Increase the separation between the equipment and receiver.
- Connect the equipment into an outlet on a circuit different from that to which the receiver is connected.
- Consult the dealer or an experienced radio/TV technician for help.

**SEE OTHER SIDE FOR SPANISH TRANSLATIONS.  
VEA EL OTRO LADO DE TRADUCCIONES AL ESPAÑOL.**

## ADVERTENCIA:

- Este artefacto está diseñado para instalarse de acuerdo con el Código Nacional de Electricidad (NEC, por sus siglas en inglés) y todas las especificaciones de códigos locales.
- Los cables de suministro no deben usarse a través de escondidos detrás de paredes, pisos o techos.

**REGULACIÓN DE INTENSIDAD DE LUZ:** Este artefacto LED es compatible solo con los reguladores de intensidad de bajo voltaje electrónicos.

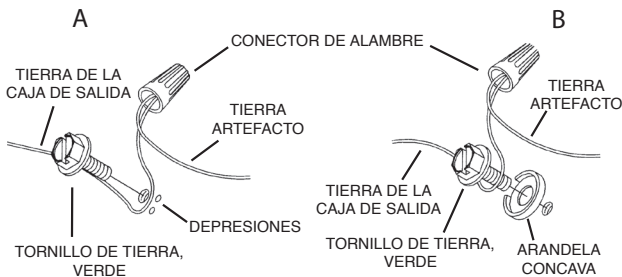
## PRECAUCIÓN – RIESGO DE DESCARGA ELÉCTRICA –

Desconecte la electricidad en el panel principal del interruptor automático o caja principal de fusibles antes de comenzar y durante la instalación.

Determine el tamaño de la caja de salida. Mida la distancia entre los agujeros roscados de la caja de salida. Si la medida es 3-1/2 o 2-3/4 pulgadas siga la instrucción más abajo. Si la medida es 3-1/4 pulgadas, vea las instrucciones para montar a una caja de salida con 3-1/4 pulgadas de distancia entre agujeros.

### Instrucciones para montar a caja de salida con 3-1/2 pulgadas y 2-3/4 pulgadas de distancia entre agujeros.

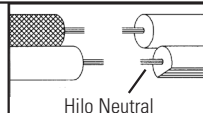
- 1) Lea y entienda completamente todas las instrucciones e ilustraciones antes de proceder con el ensamblaje e instalación del artefacto.
- 2) Si tiene alguna duda sobre cómo instalar este artefacto, o si el artefacto no opera completamente, contacte a un electricista calificado.
- 3) Todas las partes deben ser usadas como se indica en las instrucciones. No sustituya partes, deje partes afuera o use partes que estén gastadas o rotas. El no obedecer estas instrucciones podría invalidar la clasificación UL, la certificación de C.S.A. y/o la clasificación ETL de este artefacto.
- 4) El artefacto tiene que conectarse a un circuito de un solo ramal.
- 5) La superficie de montaje debe estar limpia, seca y plana, y ser 1/4 de pulgada más grande que la superficie de la cubierta del artefacto.
- 6) Instale (2) tornillos de montaje de la abrazadera en la caja de salida dejando una pequeña cantidad de roscas expuestas.
- 7) Instrucciones de puesta a tierra: (Vea la ilustración A o B)
  - A) En los artefactos donde se proporciona la abrazadera de montaje con un agujero y dos depresiones elevadas. Envuelva el alambre a tierra de la caja de salida alrededor del tornillo a tierra verde y rosque el tornillo en el agujero.
  - B) En los artefactos donde se proporciona una arandela cóncava. Ponga el alambre a tierra de la caja de salida entre la arandela cóncava y el tornillo a tierra verde y rosque el tornillo en el agujero, en la abrazadera de montaje.
 Si se proporciona el artefacto con alambre a tierra, conecte el alambre a tierra del artefacto al alambre a tierra de la caja de salida, con el conector de alambre (no proporcionado), después de seguir los pasos de arriba. Nunca conecte el alambre a tierra a los alambres blanco o negro de la alimentación eléctrica.



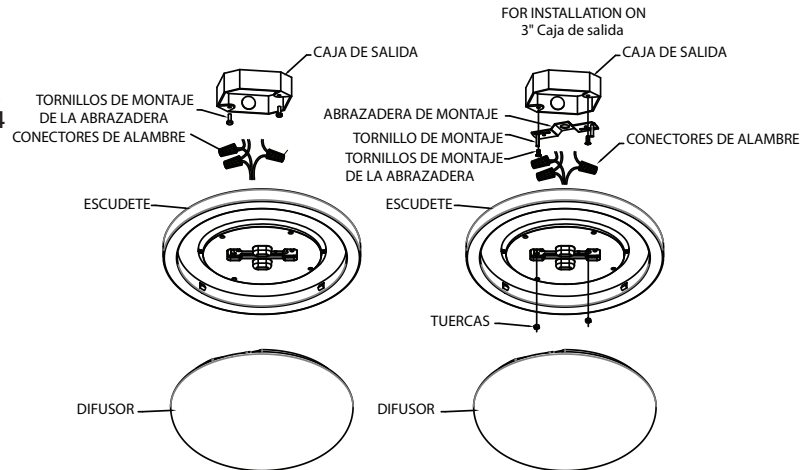
- 8) Hacer las conexiones de los alambres (conectores no incluidos.) Ver el cuadro más abajo para las conexiones correctas y alambrear de acuerdo a esto.

Conectar el alambre de suministro negro o rojo al	Conectar el alambre de suministro blanco al
Negro	Blanco
*Cordon paralelo (redondo y liso)	*Cordon paralelo (cuadrado y estriado)
Claro, marrón, amarillo o negro sin hebra identificadora	Claro, marrón, amarillo o negro con hebra identificadora
Alambre aislado (diferente del verde) con conductor de cobre	Alambre aislado (diferente del verde) con conductor de plata

\*Nota: Cuando se utiliza alambre paralelo (SPT I y SPT II). El alambre neutro es de forma cuadrada o estriada y el otro alambre será de forma redonda o lisa. (Vea la ilustración).



- 9) Empuje cuidadosamente las conexiones de cables dentro de la caja de salida, asegurándose de que todas las conexiones queden firmes.
- 10) Empuje el artefacto al techo, alinee el lado del agujero grande de la muesca de bocallave con los tornillos en la caja de salida. Empuje el artefacto al techo y gire el artefacto en dirección del lado más pequeño de las muescas de bocallave hasta que pare. Apriete los tornillos de montaje de la abrazadera para asegurar.
- 11) Suba el difusor hasta el artefacto. Pase cuidadosamente el agujero en el centro del difusor sobre el extremo del tubo roscado.



Instrucciones para montar a caja de salida con 3-1/4 pulgadas de distancia entre agujeros usando la abrazadera de montaje prevista:

- 1) Siga los pasos 1-5 de las instrucciones para 3-1/2 y 2-3/4 pulgadas.
- 2) Empezando del lado de la caja de salida de la abrazadera de montaje, enrosque (2) tornillos de montaje más largos en los agujeros roscados espaciados a 2-3/4" pulgadas. Apriete para asegurar.
- 3) Suba la abrazadera de montaje a la caja de salida. Los tornillos más largos deben estar apuntando hacia abajo.
- 4) Alinee las muescas en la abrazadera de montaje con los agujeros roscados en la caja de salida. Enrosque (2) tornillos de montaje de la abrazadera en la caja de salida. Centre la abrazadera en la caja de salida. Apriete los tornillos para asegurar.
- 5) Continúe con los pasos 7-9 de las instrucciones para 3-1/2 y 2-3/4 pulgadas.
- 6) Empuje el artefacto al techo, alinee el lado del agujero grande de la muesca de bocallave con los tornillos en la abrazadera de montaje. Empuje el artefacto al techo y gire el artefacto en dirección del lado más pequeño de las muescas de bocallave hasta que pare. Pase (2) arandelas de seguridad y enrosque (2) tuercas en los tornillos de montaje. Apriete para asegurar.
- 7) Levante el difusor hasta la lámpara. Gire el difusor hacia la derecha para unir al accesorio.

Este artefacto cumple con la parte 15 de las Normas de la FCC. El funcionamiento está sujeto a las siguientes dos condiciones: (1) Este artefacto no puede causar interferencia perjudicial, y (2) este artefacto debe aceptar cualquier interferencia recibida, inclusive interferencia que puede causar una operación no deseada.

**Nota:** Este equipo ha sido probado y se comprobó que cumple con los límites para un artefacto digital Clase B, de conformidad con la parte 15 de las Normas de la FCC. Estos límites están diseñados para proporcionar una protección razonable contra interferencia perjudicial en una instalación residencial. Este equipo genera, usa y puede radiar energía de radio frecuencia y, si no se instala y usa de acuerdo con las instrucciones, puede causar interferencia perjudicial las comunicaciones de radio. Sin embargo, no hay garantía que la interferencia no ocurrirá en una instalación en particular. Si este equipo sí causa interferencia perjudicial a la recepción de radio o televisión, que puede ser determinado enciendo y apagando el equipo, se alienta al usuario a que trata de corregir la interferencia con una o más de las siguientes medidas:

- Reoriente o cambie de lugar la antena de recepción.
- Aumente la separación entre el equipo y el receptor.
- Conecte el equipo en un receptáculo en un circuito diferente de donde está conectado el receptor.
- Consulte al distribuidor o a un técnico de radio/TV experimentado para ayuda.

**INSTALLATION INSTRUCTIONS**

**WARNING:**

- This fixture is intended for installation in accordance with the National Electric Code (NEC) and all local code specifications.
- Supply wires are not intended for use through or concealed behind walls, floors, or ceilings.

**DIMMING:** This LED fixture is compatible with electronic low voltage dimmers only.

**CAUTION – RISK OF SHOCK –** Disconnect Power at the main circuit breaker panel or main fuse box before starting and during the installation.

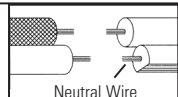
Determine size of outlet box. Measure distance between threaded holes of outlet box. If measurement is 3-1/2" or 2-3/4" follow instructions below. If measurement is 3-1/4", please see instructions for mounting to 3-1/4" hole distance outlet box.

**Instructions for mounting to 3-1/2" hole distance and 2-3/4" hole distance outlet box.**

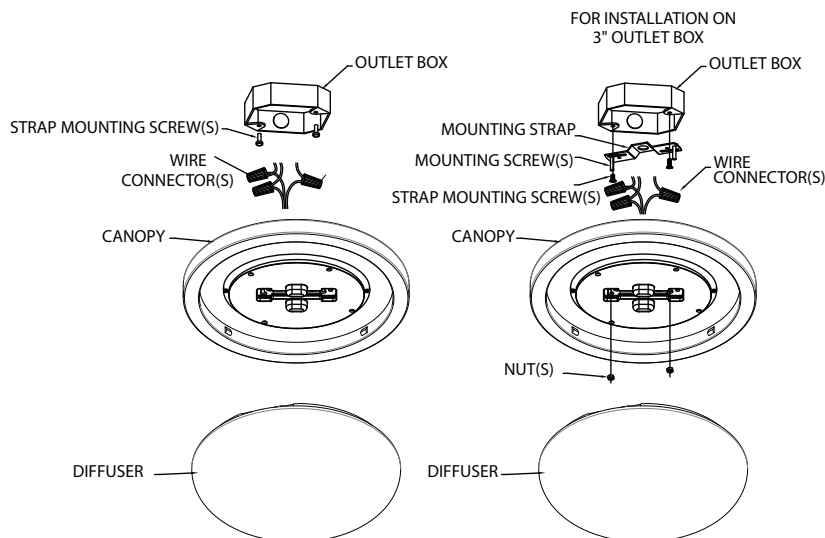
- 1) Read and understand all instructions and illustrations completely before proceeding with assembly and installation of fixture.
- 2) If you have any doubts about how to install this fixture, or if the fixture fails to operate completely, please contact a qualified electrician.
- 3) All parts must be used as indicated in the instructions. Do not substitute any parts, leave parts out, or use any parts that are worn or broken. Failure to obey this instruction could invalidate the UL listing, C.S.A. certification, and/or ETL listing of this fixture.
- 4) Fixture is to be connected to a single branch circuit.
- 5) Mounting surface should be clean, dry, flat and 1/4" larger than the fixture housing surface.
- 6) Install (2) strap mounting screws into outlet box leaving small amount of threads exposed.
- 7) Make wire connections. Reference chart below for correct connections and wire accordingly.

Connect Black or Red Supply Wire to:	Connect White Supply Wire to:
Black	White
*Parallel cord (round & smooth)	*Parallel cord (square & ridged)
Clear, Brown, Gold or Black without tracer	Clear, Brown, Gold or Black with tracer
Insulated wire (other than green) with copper conductor	Insulated wire (other than green) with silver conductor

\*Note: When parallel wires (SPT I & SPT II) are used. The neutral wire is square shaped or ridged and the other wire will be round in shape or smooth (see illus.)



- 8) Carefully push wire connections into outlet box making sure all connections remain secure.
- 9) Push fixture to ceiling, align the larger hole side of keyhole slot with screws in outlet box. Push fixture to ceiling and turn fixture in direction of smaller side of keyhole slots until it stops. Tighten strap mounting screws to secure.
- 10) Raise the diffuser up to the fixture. Twist diffuser clockwise to attach to fixture.



**Instructions for mounting onto a 3-1/4" (hole distance) outlet box using provided mounting strap:**

- 1) Follow steps 1-5 from 3-1/2" and 2-3/4" instructions.
- 2) Starting from outlet box side of mounting strap, thread (2) longer mounting screws into threaded holes spaced 2-3/4" apart. Tighten to secure.
- 3) Raise mounting strap to outlet box. Longer screws should be pointing downward.
- 4) Align slots in mounting strap to threaded holes in outlet box. Thread (2) strap mounting screws into outlet box. Center strap in outlet box. Tighten screws to secure.
- 5) Continue with steps 7-8 from 3-1/2" and 2-3/4" instructions.
- 6) Push fixture to ceiling, align the larger hole side of keyhole slots with screws in mounting strap. Push fixture to ceiling and turn fixture in direction of smaller side of keyhole slots until it stops. Pass (2) lockwashers and thread (2) nuts on mounting screws. Tighten to secure.
- 7) Raise the diffuser up to the fixture. Twist diffuser clockwise to attach to fixture.

This device complies with part 15 of the FCC Rules. Operation is subject to the following two conditions: (1) This device may not cause harmful interference, and (2) this device must accept any interference received, including interference that may cause undesired operation.

**Note:** This equipment has been tested and found to comply with the limits for a Class B digital device, pursuant to part 15 of the FCC Rules. These limits are designed to provide reasonable protection against harmful interference in a residential installation. This equipment generates, uses and can radiate radio frequency energy and, if not installed and used in accordance with the instructions, may cause harmful interference to radio communications. However, there is no guarantee that interference will not occur in a particular installation. If this equipment does cause harmful interference to radio or television reception, which can be determined by turning the equipment off and on, the user is encouraged to try to correct the interference by one or more of the following measures:

- Reorient or relocate the receiving antenna.
- Increase the separation between the equipment and receiver.
- Connect the equipment into an outlet on a circuit different from that to which the receiver is connected.
- Consult the dealer or an experienced radio/TV technician for help.

**SEE OTHER SIDE FOR CANADIAN FRENCH TRANSLATIONS. VOIR L'AUTRE CÔTÉ POUR LES CANADIENS TRADUCTIONS EN FRANÇAIS.**

## INSTRUCTIONS D'INSTALLATION

### AVERTISSEMENT!

- Ce luminaire doit être installé conformément aux spécifications du Code national de l'électricité(NEC) et des codes locaux.
- Les câbles d'alimentation ne doivent pas être utilisés à travers ou derrière des parois, sols ou plafonds.

**OBSCURCISSEMENT:** Ce luminaire LED est compatible avec les gradateurs électroniques basse tension uniquement.

### ATTENTION - RISQUE DE CHOCS ÉLECTRIQUES -

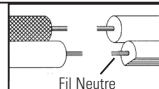
Déconnecter l'alimentation au niveau du panneau principal à fusibles ou à disjoncteurs avant de procéder à l'installation et pendant l'installation. Déterminer la taille de la boîte de sortie. Mesurer la distance entre les trous filetés de la boîte de sortie. Si la mesure est de 3-1/2 po ou 2-3/4 po, procéder selon les instructions ci-dessous. Si la mesure est de 3-1/4 po, voir les instructions de montage pour la boîte de sortie au trou espacé à 3-1/4 po.

Instructions pour le montage d'une boîte de sortie au trou espacé à 3-1/2 po et une boîte de sortie à 2-3/4 po:

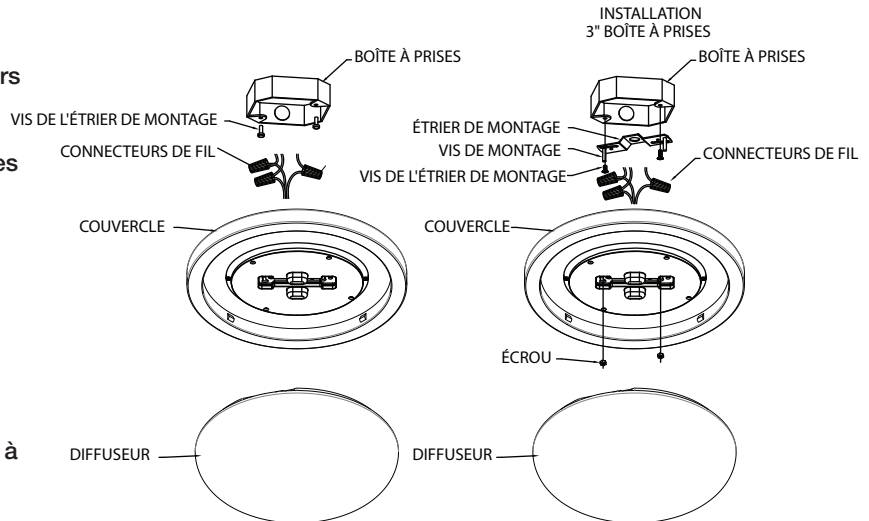
- 1) Lire et comprendre toutes les instructions et illustrations avant de procéder au montage et à l'installation du luminaire.
- 2) En cas de doute sur l'installation de ce luminaire, ou si le luminaire ne fonctionne pas correctement, prière de contacter un électricien agréé.
- 3) Utiliser toutes les pièces selon les instructions. Ne pas substituer de pièces, exclure certaines pièces du montage ou se servir de pièces usées ou endommagées. Le non-respect de ces instructions risque d'annuler l'homologation UL, le certificat C.S.A. ainsi que l'homologation ETL de ce luminaire.
- 4) Le luminaire doit être connecté à un circuit dédié.
- 5) La surface de montage doit être propre, sèche, plate et plus grande de 0,6 cm que la surface du boîtier du luminaire.
- 6) Insérer les deux (2) vis de l'étrier de montage dans la boîte de sortie en exposant un peu des filets. Positionner le luminaire sur la boîte de sortie. Aligner le côté de la trou plus grande de la fente du trou de serrure avec des vis dans la boîte de sortie. Pousser le luminaire vers le plafond et le tourner dans le sens du plus petit côté de fentes en trou de serrure jusqu'au blocage. Marquer l'emplacement des trois fentes en trou de serrure extérieures de la plaque arrière sur le plafond. Marquer seulement la partie étroite de la fente en trou de serrure. Retirer le panneau du luminaire du plafond. Percer les trois trous à l'aide d'un foret de taille appropriée. Insérer les ancrages du plafond (fournis) dans les trous.
- 7) Connecter les fils (connecteurs non fournis). Se reporter au tableau ci-dessous pour faire les connexions.

Connecter le fil noir ou rouge de la boîte	Connecter le fil blanc de la boîte
A Noir	A Blanc
*Au cordon parallèle (rond et lisse)	*Au cordon parallèle (à angles droits et strié)
Au transparent, doré, marron, ou noir sans fil distinctif	Au transparent, doré, marron, ou noir avec un fil distinctif
Fil isolé (sauf fil vert) avec conducteur en cuivre	Fil isolé (sauf fil vert) avec conducteur en argent

\*Remarque: Avec emploi d'un fil parallèle (SPT I et SPT II). Le fil neutre est à angles droits ou strié et l'autre fil doit être rond ou lisse (Voir le schéma).



- 8) Placer soigneusement les raccords des fils dans la boîte de sortie en veillant à ce que les connexions ne soient pas déconnectées.
- 9) Pousser le luminaire vers le plafond, aligner le côté de la trou plus grande de la fente en trou de serrure avec des vis dans la boîte de sortie. Pousser le luminaire vers le plafond et le tourner dans le sens du plus petit côté de fentes en trou de serrure jusqu'au blocage. Serrer les vis de l'étrier de montage pour fixer.
- 10) Soulever le diffuseur jusqu' à l'appareil. Diffuseur de torsion dans le sens horaire pour fixer le luminaire.



### Instructions pour un montage sur une boîte de sortie au trou espacé à 3-1/4 po à l'aide de l'étrier de montage (fourni):

- 1) Suivre les étapes de 1 à 5 des instructions pour un montage à 3-1/2 po et 2-3/4 po.
- 2) En commençant par le côté de la boîte de sortie de l'étrier de montage, serrer les deux (2) vis de montage les plus longues dans les trous filetés espacés de 2-3/4 po. Serrer pour fixer.
- 3) Soulever l'étrier de montage jusqu'à la boîte de sortie. Les vis les plus longues doivent pointer vers le bas.
- 4) Aligner les fentes dans l'étrier de montage sur les trous taraudés dans la boîte de sortie. Serrer les deux (2) vis de l'étrier de montage dans la boîte de sortie. Centrer l'étrier dans la boîte de sortie. Resserrer les vis pour fixer.
- 5) Passer aux étapes de 7 à 9 des instructions d'un montage espacé à 3-1/2 po et 2-3/4 po.
- 6) Pousser le luminaire vers le plafond, aligner le côté de la trou plus grande des fentes en trou de serrure avec des vis dans l'étrier de montage. Pousser le luminaire vers le plafond et le tourner dans le sens du plus petit côté de fentes en trou de serrure jusqu'au blocage. Passer les deux (2) rondelles de blocage et serrer les deux (2) écrous sur les vis de montage. Serrer pour fixer.
- 7) Passer aux étapes de 11 à 14 des instructions d'un montage espacé à 3-1/2 po et 2-3/4 po.

Cet appareil est conforme à la section 15 de la réglementation de la FCC. L'exploitation est soumise aux deux conditions suivantes : (1) Cet équipement ne doit pas causer d'interférences nuisibles, et (2) cet équipement doit accepter toute interférence reçue, y compris les interférences risquant d'engendrer un fonctionnement indésirable.

**Remarque:** Des tests ont confirmé que ce matériel respecte les limites d'un dispositif numérique de catégorie B, en vertu de la section 15 de la réglementation de la FCC. Ces limites ont été conçues pour fournir une protection raisonnable contre le brouillage nuisible d'une installation résidentielle. Cet équipement génère, utilise et peut rayonner de l'énergie radiofréquence et, s'il n'est pas installé et utilisé selon les instructions, peut causer de l'interférence nuisible aux communications de radio. Cependant, il est néanmoins possible qu'il y ait de l'interférence dans une installation en particulier. Si cet équipement cause du brouillage nuisible à la réception du signal de radio ou de télévision, ce qui peut être déterminé en éteignant puis en rallumant l'appareil, l'utilisateur peut essayer de corriger l'interférence en appliquant une des mesures suivantes :

- Réorienter l'antenne de réception ou changer son emplacement.
- Augmenter la distance séparant l'équipement et le récepteur.
- Brancher le matériel dans la prise de courant d'un circuit différent de celui auquel le récepteur est branché.
- Consulter le revendeur ou un technicien radio/télé d'expérience.