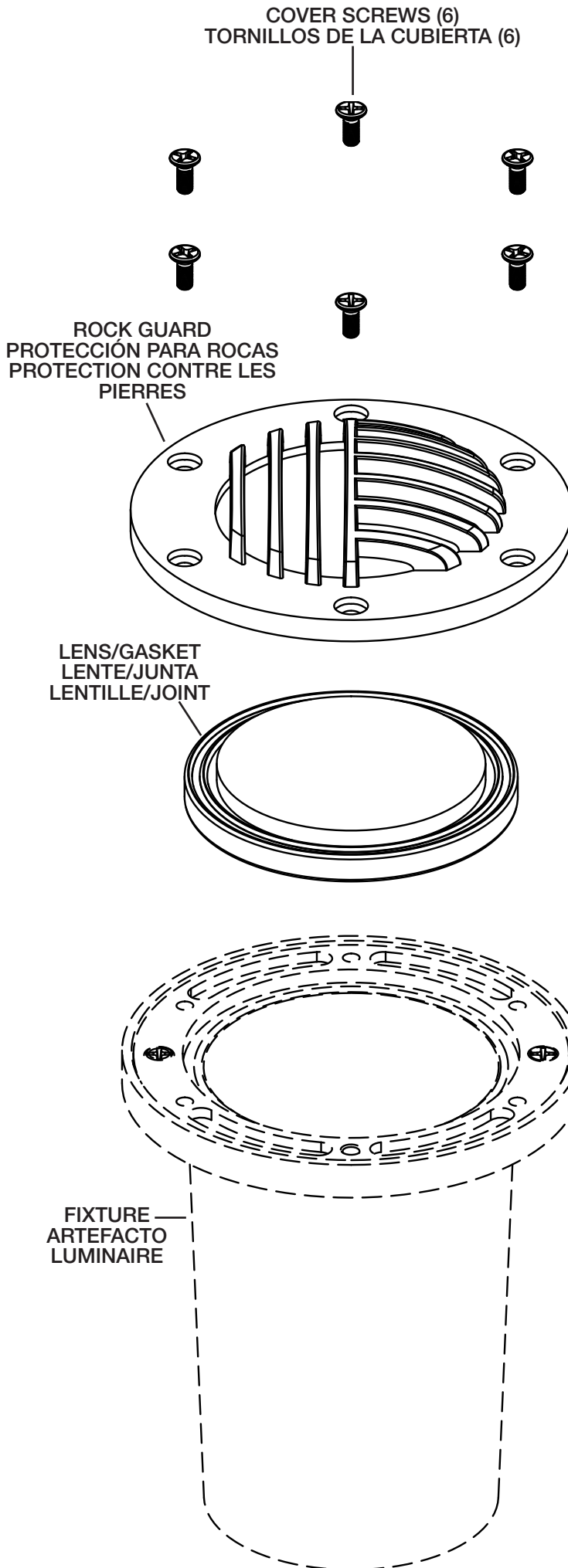


**Instructions for Adding the Rock Guard
Part No. 15482 (CP301153)
to the In-Ground Fixture 15481**

1. Determine the orientation rock guard should face for desired lighting effect. The guard can be oriented in 60° increments.
2. Remove the six (6) original cover screws from the fixture and remove the existing cover.
3. For changing desired lighting effect, frosted lens may be replaced with provided clear lens. Be sure gasket is properly installed on glass.
4. Place the rock guard on the in-ground fixture and secure to the fixture using the screws removed previously. Care should be taken to prevent dirt, mulch and debris from accumulating on the lens, gasket or mating surfaces of the housing.
5. Torque screws in a star pattern to 20 in/lbs (2.3 N-m).



**Instrucciones para añadir la Protección para Rocas,
Parte No. 15482 (CP301153)
al Artefacto en el Suelo 15481**

1. Determine la orientación que deberá tener la protección para rocas para el efecto de iluminación deseado. La protección puede ser orientada en incrementos de 60°.
2. Remueva los seis (6) tornillos originales de la cubierta del artefacto y remueva la cubierta existente.
3. Para cambiar el efecto de iluminación deseado, se pueden reemplazar los cristales esmerilados por los cristales transparentes proporcionados. Asegúrese de que la junta esté instalada apropiadamente en el vidrio.
4. Coloque la protección para rocas en el artefacto en el suelo y sujétela al artefacto usando los tornillos sacados previamente. Deberá tenerse cuidado para evitar que suciedad, mantillo y desperdicios se acumulen sobre los lentes, la junta o las superficies de coincidencia de la caja.
5. Aplique el par de torsión a los tornillos en un patrón de estrella de 20 pulgadas / libra (2.3 N-m).

**Instructions pour ajouter la protection contre les pierres
Réf pièce 15482 (CP301153)
pour le luminaire enterré 15481**

1. Déterminer l'orientation de la protection contre les pierres pour obtenir l'effet d'éclairage souhaité. La protection peut être orientée par incréments de 60°.
2. Retirer d'abord les six (6) vis de couverture originale du luminaire et puis le couvercle.
3. Pour changer l'effet d'éclairage souhaité, l'objectif givré peut être remplacé par un objectif transparent. S'assurer que le joint est correctement installé sur le verre.
4. Placer la protection contre les pierres sur le luminaire enterré en veillant à utiliser les vis retirées précédemment. Prendre les précautions nécessaires pour empêcher les impuretés, les résidus et les débris végétaux de s'accumuler sur la lentille, le joint ou les surfaces d'accouplement du boîtier.
5. Serrer les vis dans un motif en étoile à 2,3 N m.

For warranty information please visit: http://www.landscapelighting.com/portal/warranty_page

Para informacion de la garantía por favor visite: www.landscapelighting.com/portal/warranty_page

Pour de plus amples informations sur la garantie, cliquez sur le lien ci-dessous : http://www.landscapelighting.com/portal/warranty_page