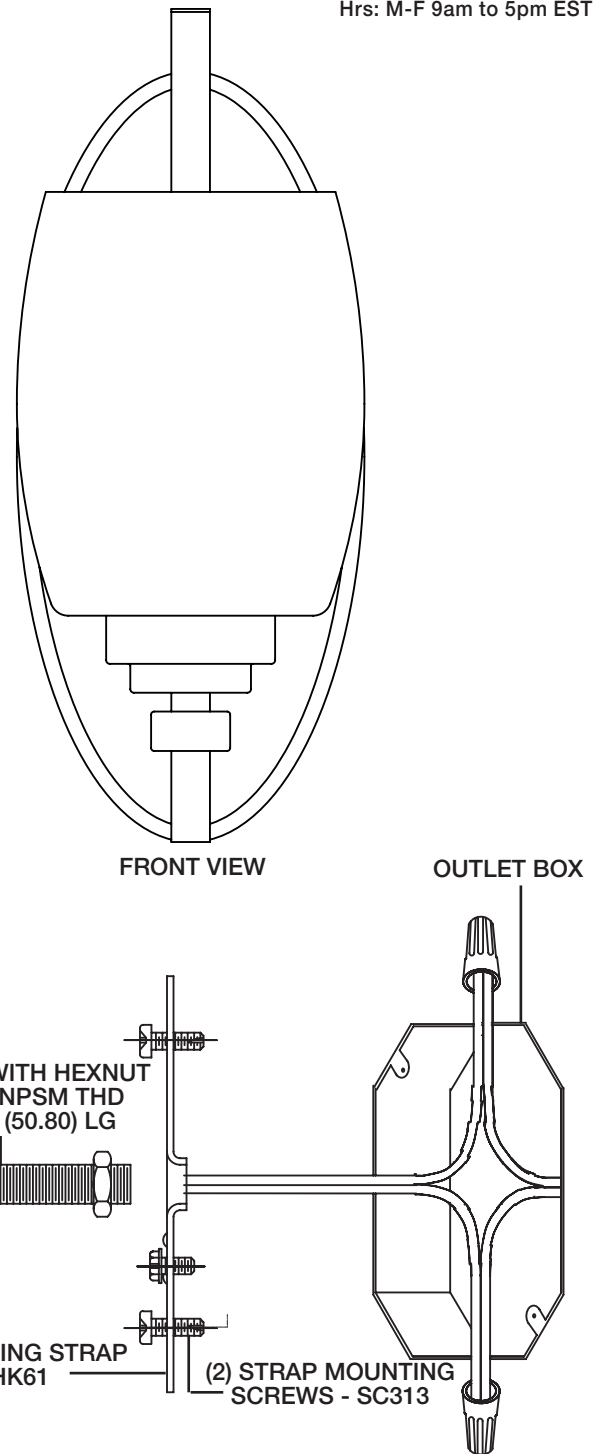
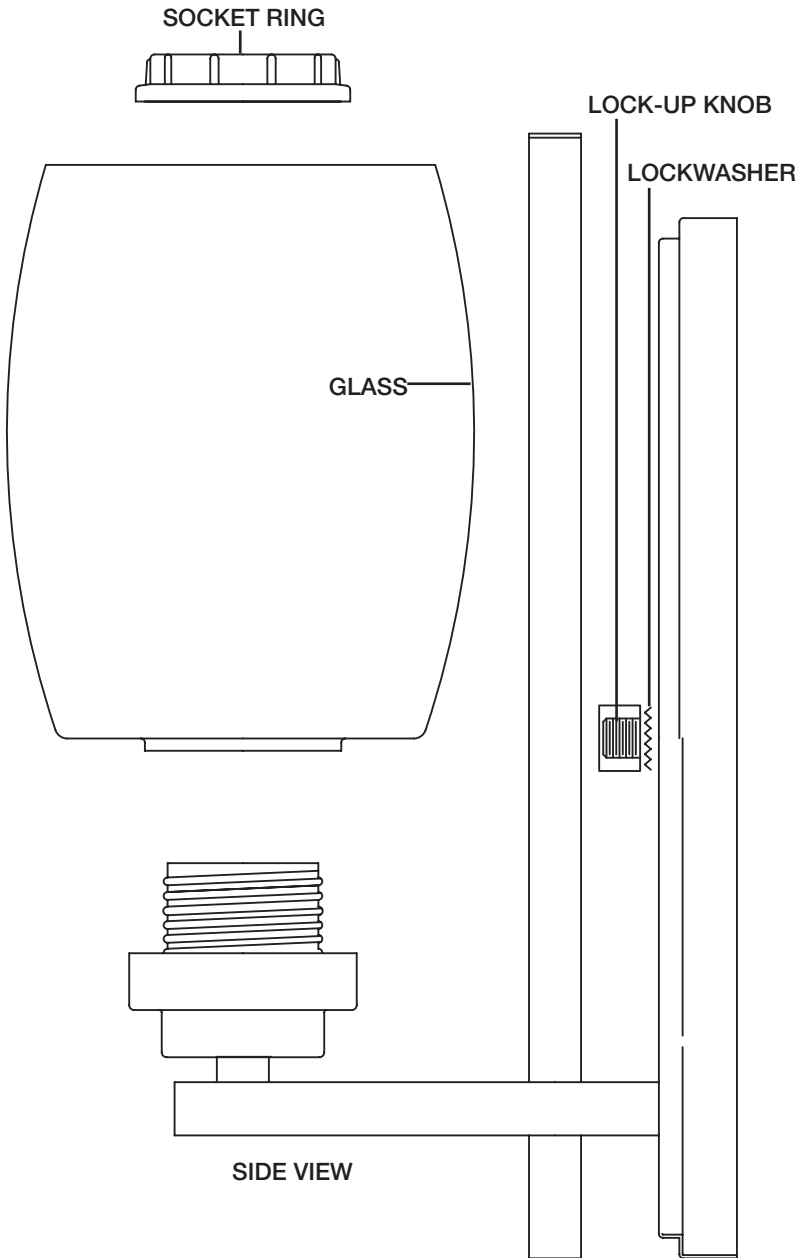
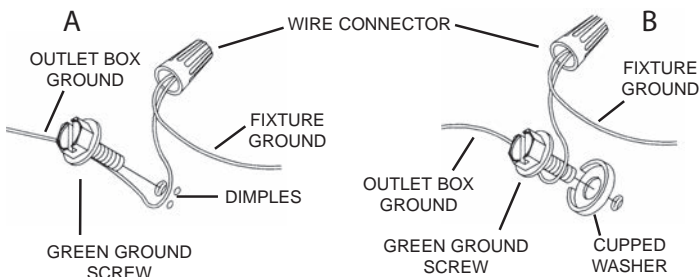


CAUTION – RISK OF SHOCK –
Disconnect Power at the main circuit breaker panel or main fuse box before starting and during the installation.



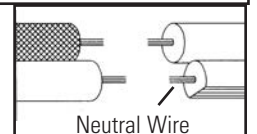
- 1) Attach mounting strap to outlet box with strap mounting screws.
 - 2) Thread hexnut onto threaded pipe so that 5 threads are exposed above hexnut. Thread that end of threaded pipe into mounting strap and tighten hexnut against mounting strap.
 - 3) Grounding instructions: (See Illus. A or B)
 - A) On fixtures where mounting strap is provided with a hole and two raise dimples. Wrap ground wire from outlet box around green ground screw, and thread into hole.
 - B) On fixtures where a cupped washer is provided. Put ground wire from outlet box under cupped washer and green ground screw and thread screw into hole in mounting strap.
- If fixture is provided with ground wire. Connect fixture ground wire to outlet box ground wire with wire connector, after following the above steps. Never connect ground wire to black or white power supply wires.



- 4) Make wire connections. Reference chart below for correct connections and wire accordingly.

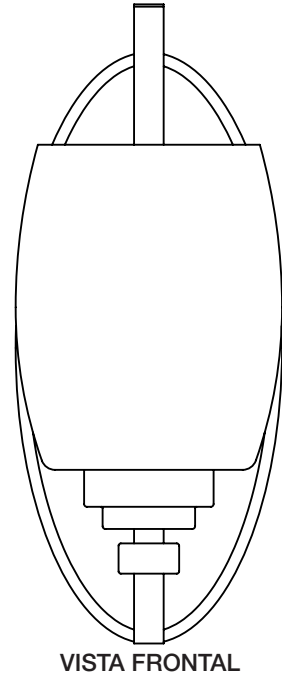
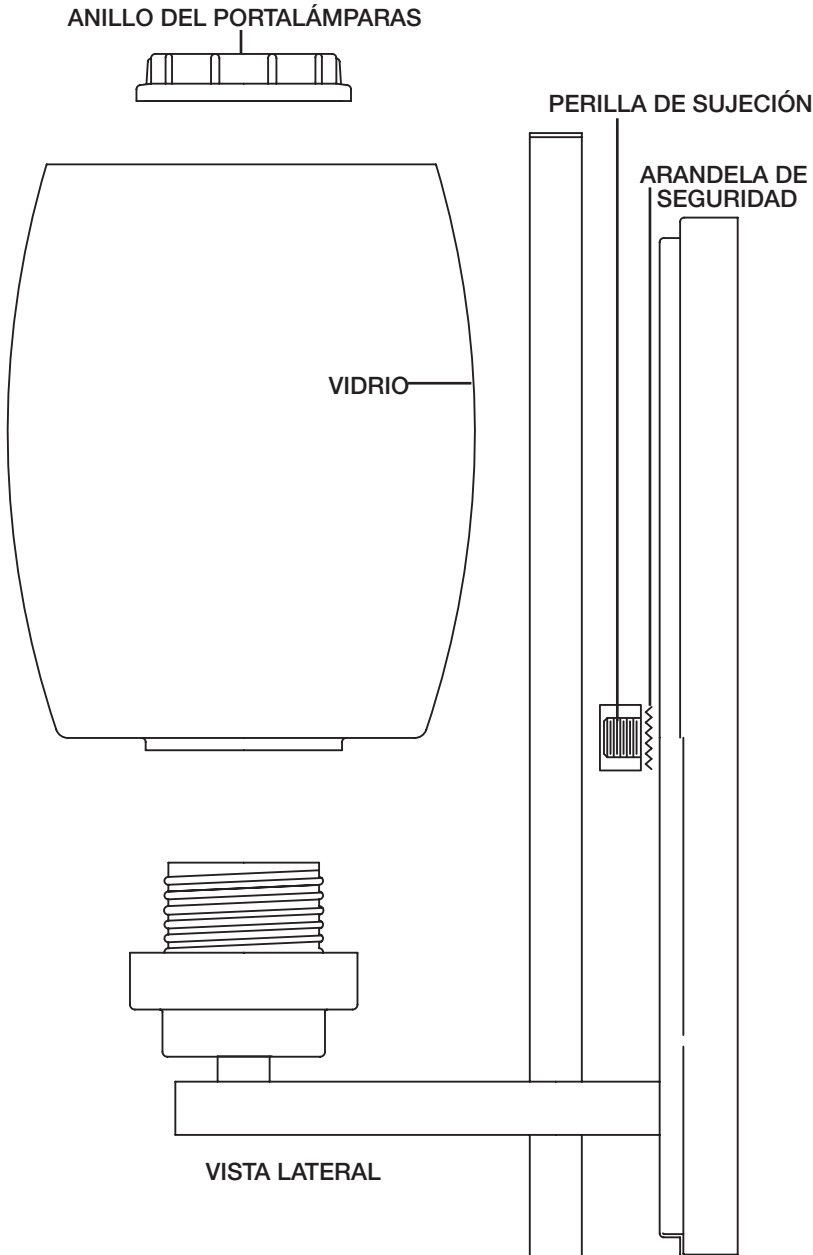
| Connect Black or Red Supply Wire to: | Connect White Supply Wire to: |
|---|---|
| Black | White |
| *Parallel cord (round & smooth) | *Parallel cord (square & ridged) |
| Clear, Brown, Gold or Black without tracer | Clear, Brown, Gold or Black with tracer |
| Insulated wire (other than green) with copper conductor | Insulated wire (other than green) with silver conductor |

*Note: When parallel wires (SPT I & SPT II) are used. The neutral wire is square shaped or ridged and the other wire will be round in shape or smooth (see illus.)

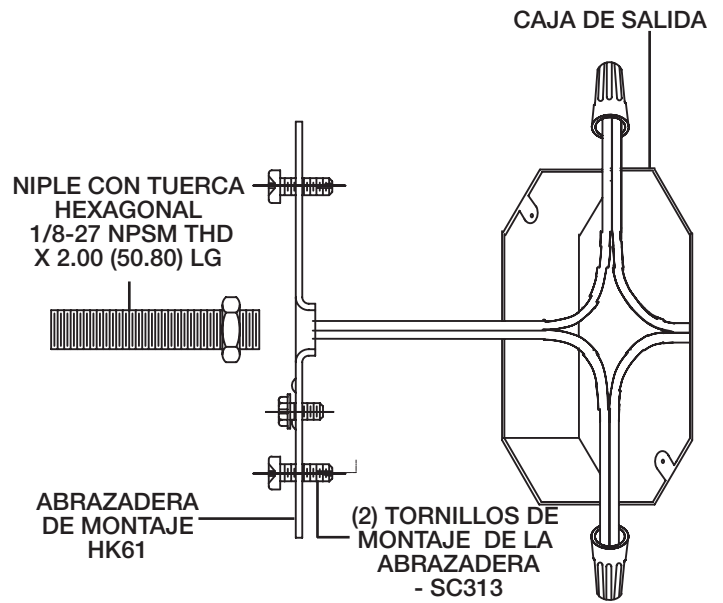


- 5) Push fixture to wall, carefully passing threaded pipe through hole in canopy. Make sure all wires are inside canopy and do not get pinched between wall and canopy of fixture.
- 6) Screw threaded cap onto threaded pipe. Tighten threaded cap to secure fixture to wall.
- 7) Lower glass over socket passing socket thru hole in glass. Thread glass retainer ring onto male socket threads. Tighten to secure glass. (DO NOT over tighten) Repeat if necessary for remaining Glass.

PRECAUCIÓN – RIESGO DE DESCARGA ELÉCTRICA –
Desconecte la electricidad en el panel principal del interruptor automático o caja principal de fusibles antes de comenzar y durante la instalación.



VISTA FRONTAL



1) Fije la correa de montaje a la caja de salida. La correa de montaje puede ser ajustada para adaptarse a la posición del artefacto.

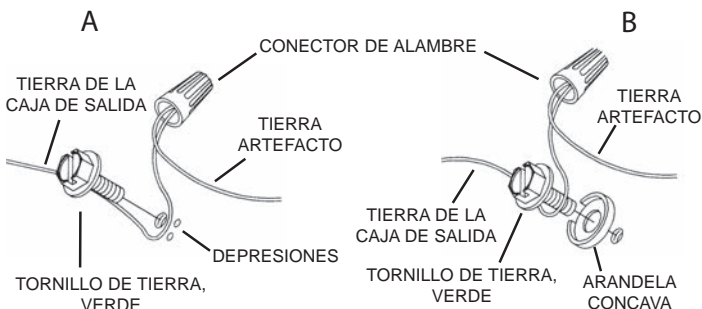
2) Enrosque la tuerca hexagonal al tubo roscado para que 5 hilos queden expuestos por encima de la tuerca hexagonal. Enrosque ese extremo del tubo roscado de sujeción y apriete la tuerca hexagonal contra correa de montaje.

3) Instrucciones para poner a tierra: (Ver ilustraciones A o B)

A) En artefactos donde se suministra la abrazadera de montaje con un agujero y dos depresiones onduladas. Envuelva el conductor de tierra de la caja de salida alrededor del tornillo de tierra verde y atornille en el agujero.

B) En artefactos donde se suministra una arandela cóncava. Fije el conductor de tierra de la caja de salida debajo de la arandela cóncava y el tornillo de tierra verde y enrosque en la abrazadera de montaje.

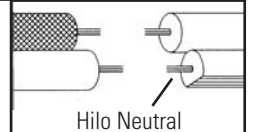
Si se suministra el artefacto con conductor de tierra. Conecte el conductor de tierra del artefacto al conductor de tierra de la caja de salida con conector de tierra después de seguir los pasos anteriores. Nunca conecte el conductor de tierra a los cables de alimentación eléctrica negros o blancos.



4) Haga las conexiones de cables. Consulte la gráfica de abajo con la conexiones correctas y haga el cableado que corresponde.

| Conectar el alambre de suministro negro o rojo al | Conectar el alambre de suministro blanco al |
|--|--|
| Negro | Blanco |
| *Cordon paralelo (redondo y liso) | *Cordon paralelo (cuadrado y estriado) |
| Claro, marrón, amarillo o negro sin hebra identificadora | Claro, marrón, amarillo o negro con hebra identificadora |
| Alambre aislado (diferente del verde) con conductor de cobre | Alambre aislado (diferente del verde) con conductor de plata |

*Nota: Cuando se utiliza alambre paralelo (SPT I y SPT II). El alambre neutro es de forma cuadrada o estriada y el otro alambre será de forma redonda o lisa. (Vea la ilustración).



- Empuje la luminaria a la pared, pasando cuidadosamente tubo roscado a través del orificio en el pabellón. Asegúrese de que todos los cables están dentro de pabellón y no quedar apretados entre la pared y la cubierta del aparato.
- Tornillo de tapa roscada en el tubo roscado. Apriete el tapón roscado que asegure el luminario a la pared.
- Vidrio inferior sobre zócalo zócalo pasa a través del orificio en el vidrio. Anillo de retención del vidrio en rosca macho enchufe del hilo de rosca. Apriete para vidrio seguro. (No apriete). Repita si es necesario para el resto vidrio.