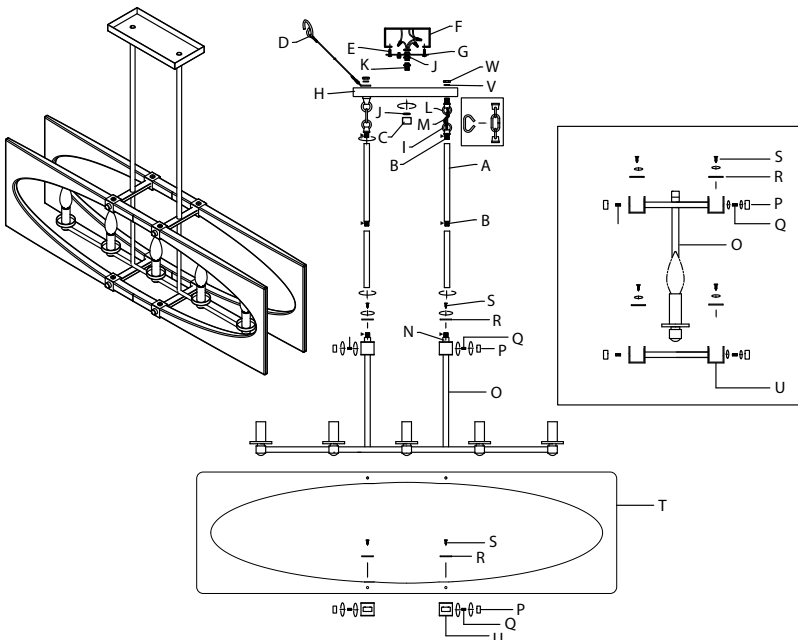


Fixture Diagram



Parts List

- | | | |
|---|--|-----------------------------|
| [A] Stems | [G] Mounting Strap | [N] Threaded Holes |
| [B] Threaded Tubes | [H] Canopy | [O] Main Body |
| [C] Lockup Knob / Inspection Cable | [I] First Loop / Small Loop | [P] Knurled Knobs |
| [D] Safety Cable | [J] Hexnut | [Q] Threaded Rods |
| [E] Strap Mounting Screws | [K] Threaded Pipe / Mounting Pipe | [R] Metal Tops |
| [F] Outlet Box | [L] Second Loop / Small Loop | [S] Retaining Screws |
| | [M] Chain Link | [T] Wood Panels |
| | | [U] Lower Brackets |
| | | [V] Lockwasher |
| | | [W] Hexnut |

Cautions

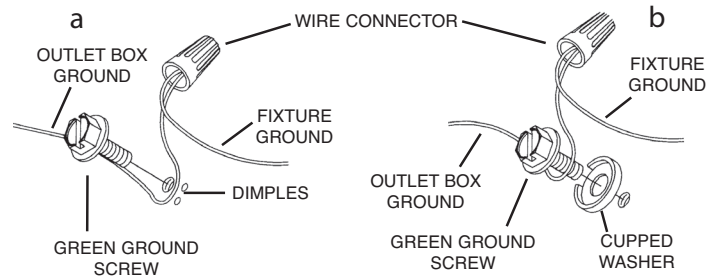
CAUTION – RISK OF SHOCK – Disconnect Power at the main circuit breaker panel or main fusebox before starting and during the installation.

WARNING:
This fixture is intended for installation in accordance with the National Electrical Code (NEC) and all local code specifications. If you are not familiar with code requirements, installation by a certified electrician is recommended.

Installation Instructions – Rigid Stem Mount

- Pass wire through stems[A] and small threaded tubes[B] and screw stems into threaded holes[N] on top of fixture body. **NOTE:** Thread locking compound must be applied to all stem threads as noted with symbol (▶) to prevent accidental rotation of fixture during cleaning, relamping, etc.
- Pass fixture wire through remaining stems and screw stems together.
- On side of fixture with fixture wire, pass fixture wire through one small threaded tube[B]. Screw a small threaded tube onto top of stem on each side.
- Pass fixture wire through hole in canopy[H], lower canopy down towards stems, and pass holes in canopy over end of each threaded tube on top of stems.
- Pass fixture wire through lockwasher[V]. Place lockwasher onto end of threaded tube protruding from inside canopy. Pass fixture wire through hexnut[W]. Thread hexnut onto end of threaded tube.
- On other side of fixture, slip loop of safety cable[D] over end of threaded tube protruding from inside of canopy. Place lockwasher[V] onto end of threaded tube. Thread hexnut[W] onto end of threaded tube.
- Take threaded pipe[K] from parts bag and screw in mounting strap[G] a minimum of 6 mm (1/4"). Lock into place with hexnut[J].
- Run another hexnut down threaded pipe almost touching first hexnut. Mounting strap must be positioned with extruded thread faced into outlet box[F]. Threaded pipe must protrude out the back of mounting strap. Screw third hexnut onto end of threaded pipe protruding from back of mounting strap.
- Connect mounting strap to outlet box using strap mounting screws[E].
- Grounding instructions: (See Illus. a or b).
 - On fixtures where mounting strap is provided with a hole and two raised dimples, wrap ground wire from outlet box around green ground screw, and thread into hole.
 - On fixtures where a cupped washer is provided, attach ground wire from outlet box under cupped washer and green ground screw, and thread into mounting strap.

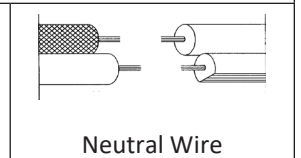
If fixture is provided with ground wire, connect fixture ground wire to outlet box ground wire with wire connector after following the above steps. Never connect ground wire to black or white power supply wires.



11) Make wire connection. Reference chart below for correct connections and wire accordingly.

Connect Black or Red Supply Wire to:	Connect White Supply Wire to:
Black	White
*Parallel cord (round & smooth)	*Parallel cord (square & ridged)
Clear, Brown, Gold or Black without Tracer	Clear, Brown, Gold or Black with Tracer
Insulated wire (other than green) with copper conductor	Insulated wire (other than green) with silver conductor

*Note: When parallel wire (SPT 1 & SPT 2) are used. The neutral wire is square shaped or ridged and the other wire will be round in shape or smooth (See illus.)

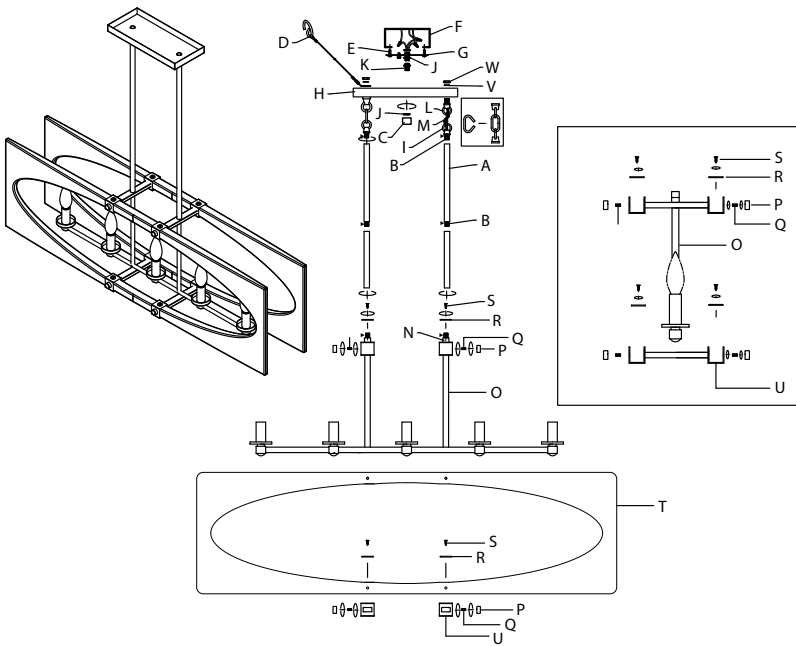


- Attach the inspection cable[D] to the mounting strap or to the inside of the mounting box. Push fixture to ceiling, carefully passing mounting pipe[K] through center hole in canopy. **NOTE:** Be certain wires do not get pinched between mounting strap and canopy.
- Secure fixture to ceiling with hexnut[J] and lock-up knob[C] as shown.
- If the wood panels are not assembled, proceed as follows. Take the two (2) wood panels[T] and place into the top slots in the brackets on the main body[O].
- Take two (2) of the metal tops[R] and place on top of the installed wood panels in the upper slots and secure into place using two (2) of the retaining screws[S] as shown.
- Take two (2) of the small threaded rods[Q] and thread into the top slots into the wood panels and thread on two (2) of the knurled knobs[P] to secure the wood panels into place.
- Take the two (2) lower brackets[U] and place onto the bottom of the wood panels over the holes and secure using two (2) of the metal tops[R] and place on top of the bottom of the installed wood panels in the lower slots and secure into place using two (2) of the retaining screws[S] as shown.
- Take two (2) of the small threaded rods[Q] and thread into the top of the bottom slots into the wood panels and thread on two (2) of the knurled knobs[P] to secure the wood panels into place as shown.
- Insert recommended bulbs. (Not supplied)

Installation Instructions – Loop/Chain Link Mount

- Follow steps 1 and 2 from Rigid Stem Mount Instructions.
- Thread one small threaded tube[B] into end of each small loop[I],[L].
- Pass fixture wire through first loop[I]. Thread first loop onto end of each last stem.
- On side of fixture with fixture wire, pass fixture wire through second loop[L] and through hole in canopy[H]. Pass threaded tube at end of second loop through hole in canopy.
- Pass fixture wire through lockwasher[V]. Place lockwasher onto end of threaded tube protruding from inside canopy. Pass fixture wire through hexnut[W]. Thread hexnut onto end of threaded tube.
- On other side of fixture, pass threaded tube at end of second loop through hole in canopy.
- Slip loop of safety cable[D] over end of threaded tube protruding from inside of canopy. Place lockwasher onto end of threaded tube. Thread hexnut onto end of threaded tube.
- Attach open chain link[M] to small loop at end of each stem and to each loop on canopy and close the open chain link by placing a piece of cloth over the open link and using a pair of pliers gently squeeze the link closed.
- Follow steps 7 - 19 from Rigid Stem Mount Instructions.

Diagrama de Accesorios



Lista de Partes

[A] Vástagos	[G] Abrazadera de Montaje	[P] Perillas Moleteadas
[B] Tubo Roscado Pequeño	[H] Cubierta	[Q] Varillas Roscadas Pequeñas
[C] Botón de Bloqueo	[I] Primer Bucle / Bucle Pequeño	[R] Tapas Metálicas
[D] Cable de Seguridad / Cable de Inspección	[J] Tuerca Hexagonal	[S] Tornillos de Retención
[E] Tornillos de Montaje de la Abrazadera	[K] Tubo Roscado / Tubo de Montaje	[T] Paneles de Madera
[F] Caja de Distribución Eléctrica	[L] Segundo Bucle / Bucle Pequeño	[U] Soportes Inferiores
	[M] Eslabón de Cadena	[V] Arandela de Seguridad
	[N] Los Orificios Roscados	[W] Tuerca Hexagonal
	[O] Cuerpo Principal	

Precauciones

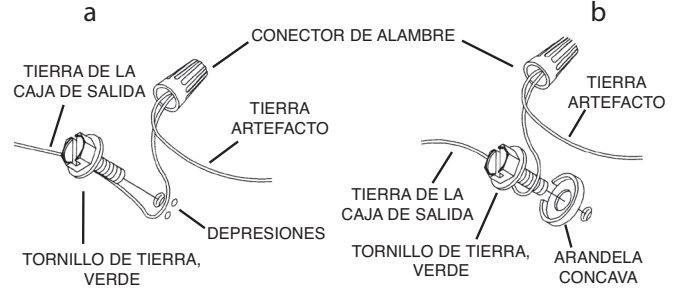
PRECAUCIÓN – RIESGO DE DESCARGA ELÉCTRICA – Desconecte la electricidad en el panel principal del interruptor automático o caja principal de fusibles antes de comenzar y durante la instalación.

ADVERTENCIA: Este accesorio está destinado a la instalación de acuerdo con el National Electrical Code (NEC) y todas las especificaciones del código local. Si no está familiarizado con los requisitos del código, la instalación se recomienda un electricista certificado.

Instrucciones de Instalación – Montaje con Vástago Rígido

- Pase el cable a través de los vástagos[A] y los tubos roscados pequeños[B] y enrósque los vástagos en los orificios roscados[N] en la parte superior del cuerpo del artefacto. **NOTA:** El compuesto para rosca estanca se debe aplicar a todas las roscas del vástago como se notó con el símbolo (▶) para impedir la rotación accidental del artefacto durante la limpieza, instalación de una bombilla nueva, etc.
- Pase el alambre del artefacto a través de los vástagos restantes y atornille los vástagos juntos.
- Del lado con el cable del aparato, pase el cable del aparato a través de un tubo roscado corto[B]. Enrosque un tubo roscado corto en la parte superior del vástago en cada lado.
- Pase el cable del aparato a través del orificio en la cubierta[H], baje la cubierta hacia los vástagos, y pase los orificios en la cubierta sobre los extremos de cada tubo roscado en la parte superior de los vástagos.
- Pase el cable del aparato a través de la arandela de seguridad[V]. Coloque la arandela de seguridad en el extremo del tubo roscado que sobresale desde el interior de la cubierta. Pase el cable del aparato a través de la tuerca hexagonal[W]. Enrosque la tuerca hexagonal en el extremo del tubo roscado.
- En el otro lado del aparato, deslice el anillo del cable de seguridad[D] sobre el extremo del tubo roscado que sobresale desde el interior de la cubierta. Coloque la arandela de seguridad[V] en el extremo del tubo roscado. Enrosque la tuerca hexagonal[W] en el extremo del tubo roscado.
- Tome el tubo roscado[K] de la bolsa de partes y enrósquelo en la abrazadera de montaje[G] un mínimo de 6 mm (1/4"). Asegure en su lugar con tuerca hexagonal[J].
- Coloque otra tuerca hexagonal en el tubo roscado casi tocando la primera. La abrazadera de montaje debe posicionarse con la rosca extruida mirando a la caja de distribución eléctrica[F]. El tubo roscado debe sobresalir desde la parte de atrás de la abrazadera de montaje. Enrosque la tercera tuerca hexagonal en el extremo del tubo roscado que sobresale de la parte de atrás de la abrazadera de montaje.
- Conecte la abrazadera de montaje a la caja de distribución eléctrica usando tornillos de montaje de la abrazadera[E].
- Instrucciones de conexión a tierra solamente para los Estados Unidos. (Vea la ilustración a o b).
 - En las lámparas que tienen el fleje, de montaje con un agujero y dos hoyuelos realzados, enrollar el alambre a tierra de la caja tomacorriente alrededor del tornillo verde y pasarlo por el agujero.
 - En las lámparas con una arandela acopada, fijar el alambre a tierra de la caja tomacorriente del ajo de la arandela acuada y tornillo verde, y paser por el fleje de montaje.

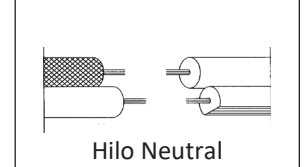
Si la lámpara viene con alambre a tierra, conectar el alambre a tierra de la lámpara al alambre a tierra de la caja tomacorriente con un conector de alambres espúes de seguir los pasos anteriores. Nunca conectar el alambra a tierra a los alambres eléctricos negro o blanco.



- Haga las conexiones de los alambres. La tabla de referencia de abajo indica las conexiones correctas y los alambres correspondientes.

Conectar el alambre de suministro negro o rojo al	Conectar el alambre de suministro blanco al
Negro	Blanco
*Cordon paralelo (redondo y liso)	*Cordon paralelo (cuadrado y estriado)
Claro, marrón, amarillo o negro sin hebra identificadora	Claro, marrón, amarillo o negro con hebra identificadora
Alambre aislado (diferente del verde) con conductor de cobre	Alambre aislado (diferente del verde) con conductor de plata

*Nota: Cuando se utiliza alambre paralelo (SPT 1 y SPT 2). El alambre neutro es de forma cuadrada o estriada y el otro alambre será de forma redonda o lisa. (Vea la ilustración).

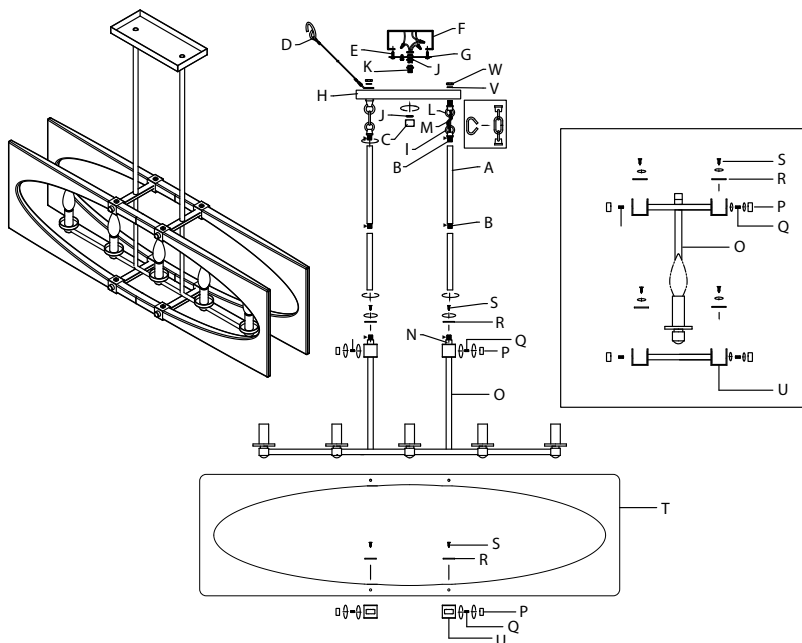


- Conecte el cable de inspección[D] a la abrazadera de montaje o al interior de la caja de montaje. Empuje el artefacto hacia el techo, pasando con cuidado el tubo de montaje[K] a través del orificio central del cubierta. **NOTA:** Asegúrese de que los cables no queden abrazadera de montaje y cubierta.
- Fijar la fijación al techo con la tuerca hexagonal[J] y el botón de bloqueo[C].
- Si los paneles de madera no están montados, proceda de la siguiente manera: Tome los dos (2) paneles de madera[T] y colóquelos en las ranuras superiores de los soportes del cuerpo principal[O].
- Tome dos (2) de las tapas metálicas[R] y colóquelas sobre los paneles de madera instalados en las ranuras superiores y asegúrelas en su lugar usando dos (2) de los tornillos de retención[S] como se muestra.
- Tome dos (2) de las varillas roscadas pequeñas[Q] y enrósquelas en las ranuras superiores de los paneles de madera y enrósquelas en dos (2) de las perillas moleteadas[P] para asegurar los paneles de madera en su lugar.
- Tome los dos (2) soportes inferiores[U] y colóquelos en la parte inferior de los paneles de madera sobre los orificios y asegúrelos usando dos (2) de las tapas metálicas[R] y colóquelos encima de la parte inferior de los paneles de madera instalados en las ranuras inferiores y fíjelos en su lugar usando dos (2) de los tornillos de retención[S], tal como se muestra en la ilustración.
- Tome dos (2) de las varillas roscadas pequeñas[Q] y enrósquelas en la parte superior de las ranuras inferiores en los paneles de madera y enrósque dos (2) de las perillas moleteadas[P] para asegurar los paneles de madera en su lugar, como se muestra en la ilustración.
- Inserte las bombillas recomendadas. (No se proveen)

Instrucciones de Instalación – Montaje con Eslabón de Cadena/Bucle

- Follow Siga los pasos 1 y 2 de las Instrucciones de montaje del vástago
- Enrosque un tubo roscado corto[B] en el extremo de cada bucle pequeño[I], [L].
- Pase el cable del aparato a través del primer bucle[I]. Enrosque el primer bucle en el extremo de cada último vástago.
- Del lado del aparato con el cable, pase el cable del aparato a través del segundo bucle [L] y del orificio en la cubierta[H]. Pase el tubo roscado en el extremo del segundo bucle a través del orificio en la cubierta.
- Pase el cable del aparato a través de la arandela de seguridad[V]. Coloque la arandela de seguridad en el extremo del tubo roscado que sobresale desde el interior de la cubierta. Pase el cable del aparato a través de la tuerca hexagonal[W]. Enrosque la tuerca hexagonal en el extremo del tubo roscado.
- En el otro lado del aparato, pase el tubo roscado en el extremo del segundo bucle a través del orificio en la cubierta.
- Deslice el anillo del cable de seguridad[D] sobre el extremo del tubo roscado que sobresale desde el interior de la cubierta. Coloque la arandela de seguridad [V] en el extremo del tubo roscado. Enrosque la tuerca hexagonal en el extremo del tubo roscado.
- Enganche el eslabón de cadena abierto[M] al bucle pequeño en el extremo de cada vástago y a cada bucle en la cubierta y cierre el eslabón de cadena abierto colocando un paño sobre el eslabón abierto y usando una pinza apriete suavemente hasta cerrarlo.
- Siga los pasos 7 al 19 de las Instrucciones de montaje del vástago.

Diagramme d'appareils



Liste des Pièces

[A] Tige Filetés	[I] Première Boucle / Petite Boucle	[O] Partie Principale
[B] Petits Tubes Filetés	[J] Écrou Hexagonal	[P] Boutons Moletés
[C] Bouton de Blocage	[K] Tube Fileté / Tuyau de Montage	[Q] Petites Tiges Filetées
[D] Câble de Sécurité / Câble d'inspection	[L] Deuxième Boucle / Petite Boucle	[R] Dessus en Métal
[E] Vis de Fixation du Support	[M] Maillon de Chaîne	[S] Vis de Fixation
[F] Boîte à Prises	[N] Trous Filetés	[T] Panneaux en Bois
[G] Support de Montage		[U] Supports Inférieurs
[H] Cache		[V] Rondelle de Verrouillage
		[W] Écrou Hexagonal

Précautions

ATTENTION – RISQUE DE DÉCHARGES ÉLECTRIQUES - Couper le courant au niveau du panneau du disjoncteur du circuit principal ou de la boîte à fusibles principale avant de procéder à l'installation.

ATTENTION:
Ce luminaire doit être installé conformément aux codes d'électricité nationaux (NEC) et satisfaire toutes les spécifications des codes locaux. Si vous ne connaissez pas les exigences de ces codes, il est recommandé de confier l'installation à un électricien certifié.

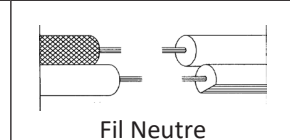
Instructions d'installation – Montage Sur Tige Rigide

- Faites passer le fil à travers les tiges **[A]** et les petits tubes filetés **[B]** et vissez les tiges dans les trous filetés **[N]** au-dessus du luminaire. **REMARQUE** : appliquer le frein filet sur tous les filets de la tige indiqués par le symbole (▶) pour empêcher la rotation accidentelle du luminaire pendant le nettoyage, remplacement de lampe, etc.
- Acheminer le fil du luminaire par les tiges restantes et visser les tiges ensemble.
- Sur le côté du luminaire qui porte le fil, passez le fil du luminaire à travers un petit tuyau fileté **[B]**. Vissez un petit tuyau fileté sur le dessus de la tige de chaque côté.
- Passez le fil du luminaire à travers le trou dans le cache **[H]**, abaissez le cache sur les tiges, et passez les trous dans le cache par-dessus l'extrémité de chaque tuyau fileté sur le dessus des tiges.
- Passez le fil du luminaire à travers la rondelle de verrouillage **[V]**. Placez la rondelle de verrouillage sur l'extrémité du tuyau fileté qui sort de l'intérieur du cache. Passez le fil du luminaire à travers l'écrou hexagonal **[W]**. Vissez l'écrou hexagonal sur l'extrémité du tuyau fileté.
- De l'autre côté du luminaire, glissez la boucle du câble de sécurité **[D]** par-dessus l'extrémité du tuyau fileté qui sort de l'intérieur du cache. Placez la rondelle de verrouillage **[V]** sur l'extrémité du tuyau fileté. Vissez l'écrou hexagonal **[W]** sur l'extrémité du tuyau fileté.
- Sortez le tube fileté **[K]** du sac des pièces et vissez-le dans le support de montage **[G]** à un minimum de 6 mm. Bloquez avec l'écrou hexagonal **[J]**.

- Vissez un autre écrou hexagonal sur le tube fileté jusqu'à ce qu'il entre pratiquement en contact avec le premier écrou hexagonal. Le support de montage doit être placé avec le filet extrudé faisant face à la boîte à prises **[F]**. Le tube fileté doit sortir de l'arrière du support de montage. Vissez le troisième écrou hexagonal sur l'extrémité du tube fileté sortant de l'arrière du support de montage.
- Connectez le support de montage sur la boîte à prises avec les vis de fixation du support **[E]**.
- Connecter les fils. Se reporter au tableau ci-dessous pour faire les connexions.

Connecter le fil noir ou rouge de la boîte	Connecter le fil blanc de la boîte
A Noir	A Blanc
*Au cordon parallèle (rond et lisse)	*Au cordon parallèle (à angles droits et strié)
Au transparent, doré, marron, ou noir sans fil distinctif	Au transparent, doré, marron, ou noir avec un fil distinctif
Fil isolé (sauf fil vert) avec conducteur en cuivre	Fil isolé (sauf fil vert) avec conducteur en argent

*Remarque: Avec emploi d'un fil parallèle (SPT 1 et SPT 2). Le fil neutre est à angles droits ou strié et l'autre fil doit être rond ou lisse (Voir le schéma).



- Fixez le câble d'inspection **[D]** à la support de montage ou à l'intérieur du boîtier de montage. Pousser le luminaire vers le plafond, en faisant passer avec soin le tuyau de montage **[K]** à travers le trou central du cache. **REMARQUE** : Veiller à ce que les fils ne se soient pas coincés entre le support de montage et le cache.
- Fixer le luminaire au plafond avec l'écrou hexagonal **[J]** à l'aide de le bouton de blocage **[C]**.
- Si les panneaux de bois ne sont pas assemblés, procéder comme suit : Prenez les deux (2) panneaux en bois **[T]** et placez-les dans les fentes supérieures des supports sur la partie principale **[O]**.
- Prenez deux (2) des dessus en métal **[R]** et placez-les sur les panneaux en bois installés dans les fentes supérieures. Fixez-les à l'aide de deux (2) des vis de fixation **[S]** (voir illustration).
- Prenez deux (2) des petites tiges filetées **[Q]** et vissez-les dans les fentes supérieures des panneaux en bois et installez deux (2) des boutons moletés **[P]** pour fixer les panneaux en bois.
- Prenez les deux (2) supports inférieurs **[U]** et placez-les sur la partie inférieure des panneaux en bois sur les trous et fixez-les à l'aide de deux (2) des caches en métal **[R]**. Placez-les sur le dessus de la partie inférieure des panneaux en bois installés dans les fentes inférieures et fixez-les à l'aide de deux (2) vis de fixation **[S]** (voir illustration).
- Prenez deux (2) des petites tiges filetées **[Q]** et vissez-les sur le dessus des fentes inférieures des panneaux en bois et installez deux (2) des boutons moletés **[P]** pour fixer les panneaux en bois (voir illustration).
- Installez les ampoules recommandées (non fournies).

Instructions d'installation – Montage Boucle/Maillon de Chaîne

- Suivre les étapes 1 à 2 des instructions de Montage sur tige rigide.
- Vissez un petit tuyau fileté **[B]** sur l'extrémité de chaque petite boucle **[I], [L]**.
- Passez le fil du luminaire à travers la première boucle **[I]**. Vissez la première boucle sur l'extrémité de chacune des dernières tiges.
- Sur le côté du luminaire qui porte le fil, passez le fil du luminaire à travers la deuxième boucle **[L]** et à travers le trou dans le cache **[H]**. Passez le tuyau fileté à l'extrémité de la deuxième boucle à travers le trou dans le cache.
- Passez le fil du luminaire à travers la rondelle de verrouillage **[V]**. Placez la rondelle de verrouillage sur l'extrémité du tuyau fileté qui sort de l'intérieur du cache. Passez le fil du luminaire à travers l'écrou hexagonal **[W]**. Vissez l'écrou hexagonal sur l'extrémité du tuyau fileté.
- De l'autre côté du luminaire, passez le tuyau fileté à l'extrémité de la deuxième boucle à travers le trou dans le cache.
- Glissez la boucle du câble de sécurité **[D]** par-dessus l'extrémité du tuyau fileté qui sort de l'intérieur du cache. Placez la rondelle de verrouillage sur l'extrémité du tuyau fileté. Vissez l'écrou hexagonal sur l'extrémité du tuyau fileté.
- Raccordez le maillon de chaîne ouvert **[M]** à la petite boucle à l'extrémité de chaque tige et à chaque boucle sur le cache et fermez le maillon ouvert en plaçant un morceau de tissu sur le maillon ouvert et à l'aide de pinces, serrez le lien pour le fermer.
- Suivre les étapes de 7 à 18 des instructions de Montage sur tige rigide.