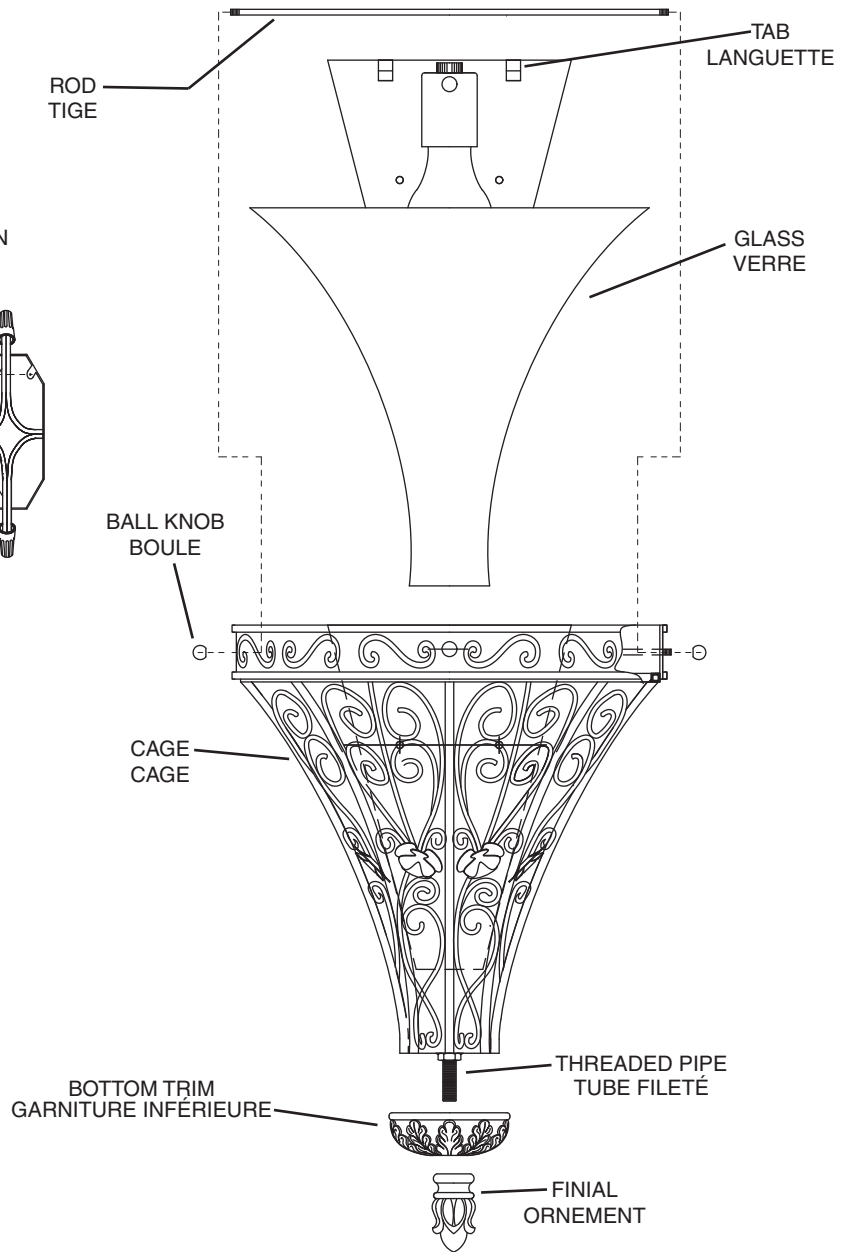
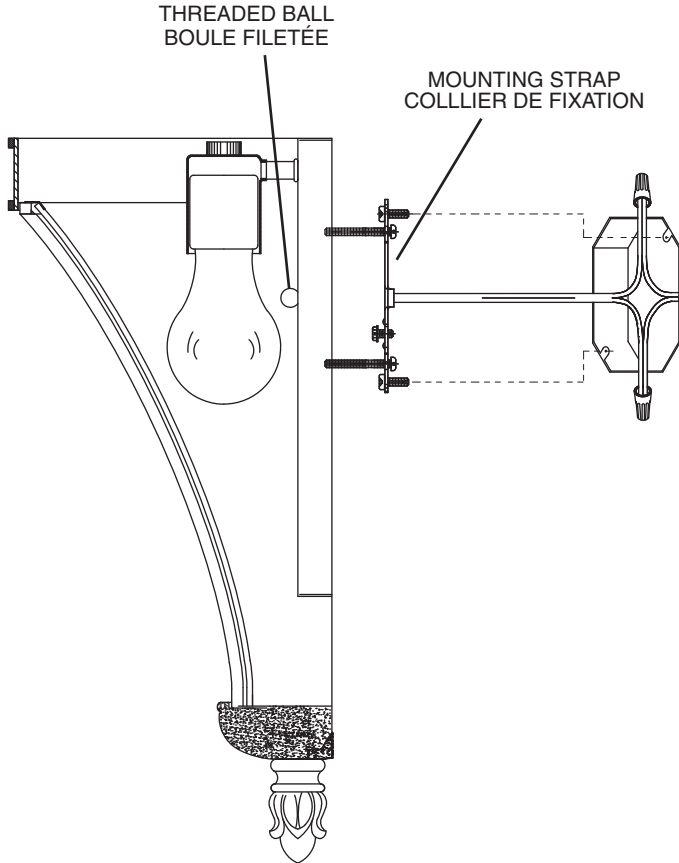


INSTRUCTIONS

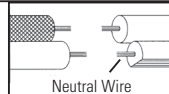
For Assembling and Installing Fixtures in Canada
Pour L'assemblage et L'installation Au Canada



- 1) Turn off power.
- 2) Find the appropriate threaded holes on mounting strap. Assemble mounting screws into threaded holes.
- 3) Attach mounting strap to outlet box. (Screws not provided). Mounting strap can be adjusted to suit position of fixture.
- 4) Make wire connections (connectors not provided.)
Reference chart below for correct connections and wire accordingly.

Connect Black or Red Supply Wire to:	Connect White Supply Wire to:
Black	White
*Parallel cord (round & smooth)	*Parallel cord (square & ridged)
Clear, Brown, Gold or Black without tracer	Clear, Brown, Gold or Black with tracer
Insulated wire (other than green) with copper conductor	Insulated wire (other than green) with silver conductor

*Note: When parallel wires (SPT I & SPT II) are used. The neutral wire is square shaped or ridged and the other wire will be round in shape or smooth (see illus.)

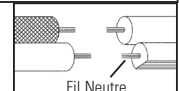


- 5) Push fixture to wall, carefully passing mounting screws through holes.
- 6) Secure fixture to wall using threaded balls.
- 7) Insert recommended bulb.
- 9) Pass hole in bottom trim over the end of threaded pipe on bottom of cage.
- 10) Screw finial onto end of threaded pipe.
- 11) Lower glass down into cage.
- 12) Place one end of rod through each hole in sides of decorative trim.
- 13) Thread ball knobs onto each end of rod.
- 14) Place glass assembly over socket.
- 15) Slide rod on glass assembly down behind tabs.

- 1) Couper l'alimentation secteur.
- 2) Trouver les trous filetés appropriés sur la barrette de montage. Vissez les vis de montage dans les trous filetés.
- 3) Visser la barrette de montage à la boîte de jonction. (Vis non fournies). La barrette de montage peut être ajustée pour convenir à la position de l'applique.
- 4) Connecter les fils (connecteurs non fournis). Se reporter au tableau ci-dessous pour faire les connexions. Plaquer l'applique contre le mur, en passant soigneusement les vis de montage dans les trous.

Connecter le fil noir ou rouge de la boîte	Connecter le fil blanc de la boîte
A Noir	A Blanc
*Au cordon parallèle (rond et lisse)	*Au cordon parallèle (à angles droits et strié)
Au transparent, doré, marron, ou noir sans fil distinctif	Au transparent, doré, marron, ou noir avec un fil distinctif
Fil isolé (sauf fil vert) avec conducteur en cuivre	Fil isolé (sauf fil vert) avec conducteur en argent

*Remarque: Avec emploi d'un fil parallèle (SPT I et SPT II). Le fil neutre est à angles droits ou strié et l'autre fil doit être rond ou lisse (Voir le schéma).



- 5) Plaquez l'applique contre le mur, en passant soigneusement les vis de montage dans les trous.
- 6) Fixer l'applique contre le mur avec les rondelles et les boules filetées.
- 7) Installer l'ampoule recommandée.
- 9) Faire glisser la garniture inférieure par l'extrémité du tube fileté sur la partie inférieure de la cage.
- 10) Visser l'ornement sur l'extrémité du tube fileté.
- 11) Abaisser le verre dans la cage.
- 12) Placer une extrémité de la tige par chacun des trous situés sur les côtés de la garniture décorative.
- 13) Visser les boutons à bille sur chaque extrémité de la tige.
- 14) Placer le verre sur la douille.
- 15) Faire glisser la tige sur le verre derrière les languettes.